

Муниципальное бюджетное
образовательное учреждение
"Лицей №4", Многопрофильный³⁹
(МБОУ "Лицей №4"³⁹)

Творческий проект по технологии
Вешалка для костюма из дерева

Выполнил ученик 6В класса
Калинин М.В.
Руководитель учитель
технологии Драч Д.Г.

г. Псков
2019 г.

Примеры творческих проектов



Творческий проект «Приспособление для раскалывания орехов „щелкунчик“»

Обоснование темы проекта. Выбор лучшего варианта

Мне всегда хотелось изготовить для дома какое-либо изделие, которым бы мы регулярно пользовались. Опросив членов своей семьи, я пришёл к выводу, что необходимым в хозяйстве является приспособление для раскалывания грецких орехов.

Поэтому я решил, что темой творческого проекта будет «Приспособление для раскалывания орехов „щелкунчик“».

Изделие должно удовлетворять следующим требованиям (критериям).

1. Малый расход материалов (экономичность).
2. Простота конструкции (мало деталей).
3. Простота технологии изготовления.
4. Небольшие затраты времени на изготовление.
5. Эстетичность (красивый внешний вид).
6. Удобство в эксплуатации.
7. Экологичность (не загрязняет окружающую среду).

В результате поиска в журналах, книгах, на сайтах Интернета я остановился на четырёх возможных вариантах приспособления (рис. 216) и оценил каждый в соответствии с выбранными критериями. Результаты записал в таблицу, оценивая каждый вариант (в баллах) на соответствие выдвинутым критериям: соответствует – 1 балл, не соответствует – 0 баллов (табл. 16).

Наименьший расход материалов у варианта 1, поэтому по первому критерию 1 балл присваиваем именно этому варианту, а остальным – 0 баллов. Простая конструкция у вариантов 1, 2 и 4, поэтому по второму критерию они получают по 1 баллу, а вариант 3 – 0 баллов.

Оценивая варианты изделия по третьему критерию, можно отметить, что технологические операции изготовления вариантов 1, 2 и 4 доступны для семиклассника, поэтому присваиваем им по 1 баллу. В варианте 3 используются винт и гайка, изготовленные из древесины, которые выполнить непросто.

Меньше всего времени потребуется на изготовление вариантов 1 и 4, поэтому по четвёртому критерию даём этим вариантам по 1 баллу, а остальным – 0.

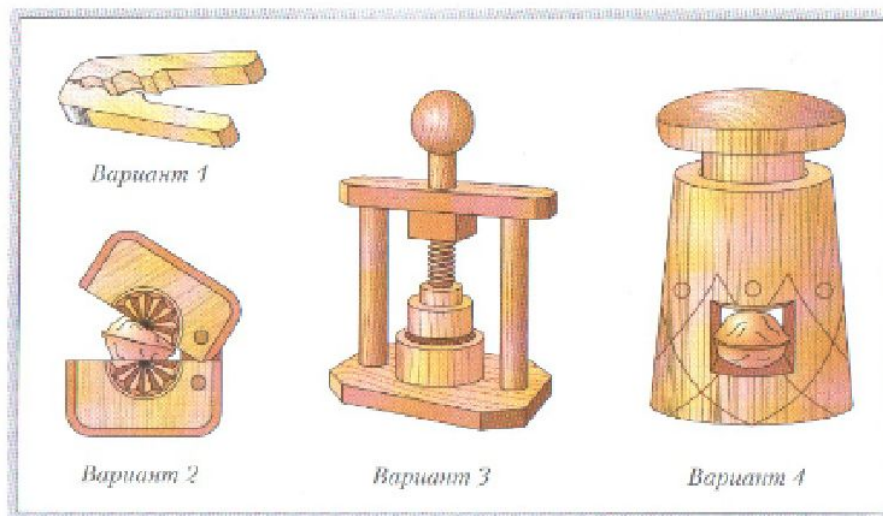


Рис. 216. Возможные варианты изделия

Варианты 2, 3 и 4 имеют современный вид, их можно назвать эстетичными и присвоить по пятому критерию по 1 баллу, а варианту 1 – 0 баллов. Удобны в эксплуатации варианты 2, 3 и 4, поэтому по шестому критерию им можно поставить по 1 баллу, а варианту 1 – 0 баллов.

Все варианты изделия изготовлены из экологически чистого материала – древесины, которая не оказывает вредного воздействия на окружающую среду, поэтому по седьмому критерию им присваиваем по 1 баллу.

Подсчитываем сумму баллов для каждого варианта и записываем её в правую колонку таблицы (см. табл. 16).

Выбор лучшего варианта изделия

Таблица 16

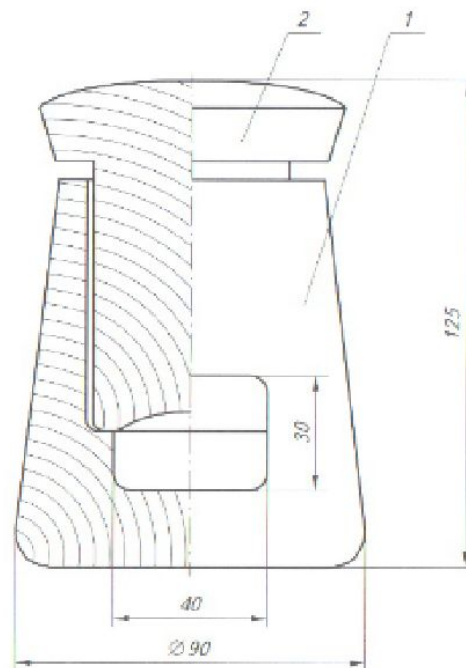
Номер варианта изделия	Оценка по критериям, баллы							Сумма баллов
	Номер критерия							
	1	2	3	4	5	6	7	
1	1	1	1	1	0	0	1	5
2	0	1	1	0	1	1	1	5
3	0	0	0	0	1	1	1	3
4	0	1	1	1	1	1	1	6

Вывод: по сумме баллов вариант 4 – лучший.

Разработка чертежей деталей изделия

Учитель помог мне разработать сборочный чертёж (рис. 217).

Габаритными размерами являются высота 125 мм и окружность основания $\varnothing 90$ мм. Размеры прямоугольного сквозного отверстия 30×40 мм – справочные размеры.



Поз.	Наименование	Кол.	Материал	Примеч.
1	Ступка	1	Древесина берёзы	
2	Боек	1	Древесина берёзы	
Чертил	Иванов		Приспособление «щёлкунчик» (сборочный чертёж)	
Проверил	Петров			
Школа № 38	Класс 7 «А»		Масштаб	М 1:1

Рис. 217. Сборочный чертёж изделия «приспособление для раскалывания орехов»

Деталь «ступка»

Эту деталь (рис. 218) будем изготавливать на токарном станке для обработки древесины. С учётом припусков на обработку размеры заготовки должны быть равны 100 × 100 × 150 мм.

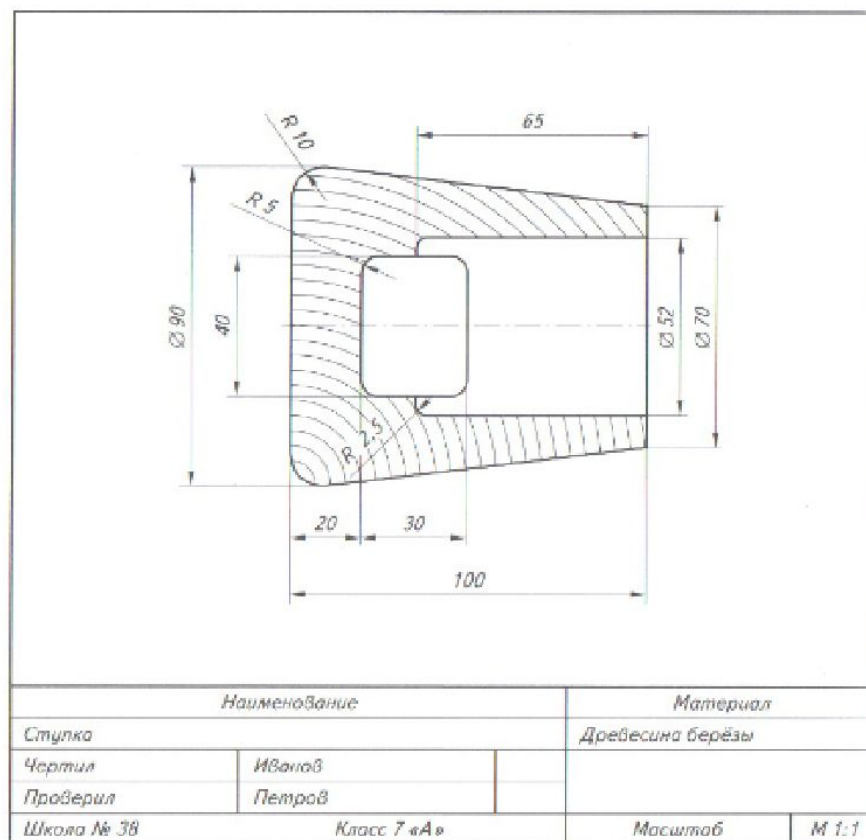


Рис. 218. Чертёж детали «ступка»

Деталь «боёк»

Эта деталь (рис. 219) проще, чем деталь «ступка». Её также следует изготавливать на токарном станке для обработки древесины. Наибольший диаметр этой детали $\varnothing 80$ мм и длина 90 мм. С учётом припусков на обработку, размеры заготовки должны быть равны 90 × 90 × 140 мм.

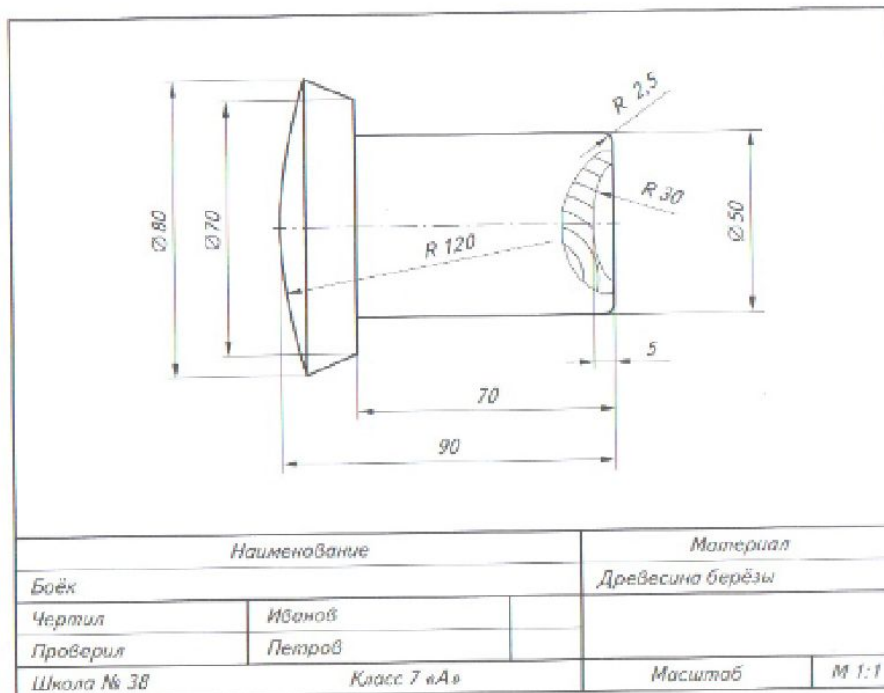


Рис. 219. Чертёж детали «бойёк»

Расчёт условной стоимости материалов для изготовления изделия

Длина заготовки из древесины для ступки составляет 150 мм = 0,15 м. Трёхметровый брус сечением 100 × 100 мм стоит 300 р., следовательно, стоимость нужной заготовки равна:

$$Z_1 = (300 : 3) \times 0,15 = 15 \text{ р.}$$

Длина заготовки из древесины для бойка 140 мм = 0,14 м. Один метр заготовки сечением 90 × 90 мм стоит 90 р., следовательно, стоимость заготовки составляет:

$$Z_2 = 90 \times 0,14 = 13 \text{ р.}$$

Для отделки деталей из древесины потребовалась $\frac{1}{20}$ часть банки лака стоимостью 220 р.:

$$Z_3 = 220 : 20 = 11 \text{ р.}$$

Общая стоимость материалов:

$$Z_{\text{обм}} = Z_1 + Z_2 + Z_3 = 15 + 13 + 11 = 39 \text{ р.}$$

Окончательный контроль и оценка проекта

Итак, приспособление для раскалывания орехов «щелкунчик» готово. И в целом оно соответствует разработанным критериям.

В качестве испытаний я расколол в «щелкунчике» несколько самых крупных грецких орехов. Приспособление стоит устойчиво, орех раскалывается хорошо, при этом он не выпадает из отверстия в ступке. Всем членам семьи моё приспособление понравилось.

Защита проекта

К защите творческого проекта я подготовлю компьютерную презентацию, представлю на оценку готовое изделие и отвечу на вопросы учителя и одноклассников.

Источники информации, использованные при работе над проектом

1. Учебник «Технология» для учащихся 7 класса.
2. Интернет-ресурсы.