

Министерство образования и молодежной политики
Ставропольского края.
ГБПОУ «Невинномысский энергетический техникум»

Тема:

Прохождение производственной практики на
предприятии АО «СНПХ»

Выполнил студент группы 214

Николаев Д.С.

Классный руководитель

Марковчина И.П.



**АО «Самотлорнефтепромхим» было
основано 12 октября 2004 г.
в г. Нижневартовск**



Компания АО «СНПХ» выполняет
следующие работы:

Бурение эшелонное

Бурение мобильное

Забурирование боковых стволов

Текущий и капитальный ремонт скважин

Химизация технологических процессов

Достижения компании:

28 октября 2013 ТОП-10 крупнейших сервисных компаний.

27 октября 2014 ТОП-10 крупнейших сервисных компаний.

11 сентября 2015 Мы в 10-ке лидеров по объему реализации продукции среди сервисных компаний.

24 сентября 2015 Наша компания в рейтинге РБК-500 крупнейших компаний по выручке с подробной характеристикой и данными о финансовой отчетности.

26 октября 2015 Наша компания в рейтинге журнала "Эксперт".

18 ноября 2015 Наша Компания вошла в рейтинг РБК: 50 самых быстрорастущих компаний России и заняла 45 место.

15 сентября 2016 Место компании в RAEX-600.

19 сентября 2016 Мы лучшая компания в группе "ЗБС".

21 сентября 2016 Наша компания в рейтинге РБК-500 крупнейших компаний по выручке с подробной характеристикой и данными о финансовой отчетности.

31 октября 2016 Мы в рейтинге крупнейших компаний Урала и Западной Сибири по объему реализации продукции.

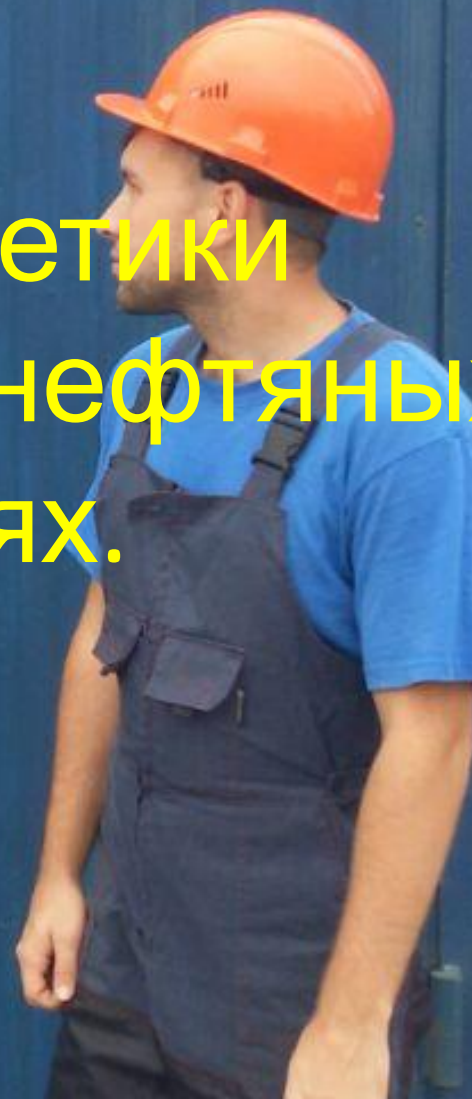
06 марта 2017 Первое место в рейтинге подрядных организаций в области ОТПЭБЧС.



2

МФ Санкт-Петербург
Котельная
категория - Г
класс зоны - II
Ответственный за пожарную
безопасность мастер бригады ЗБС

Место теплоэнергетики
в бурении скважин на нефтяных
месторождениях.



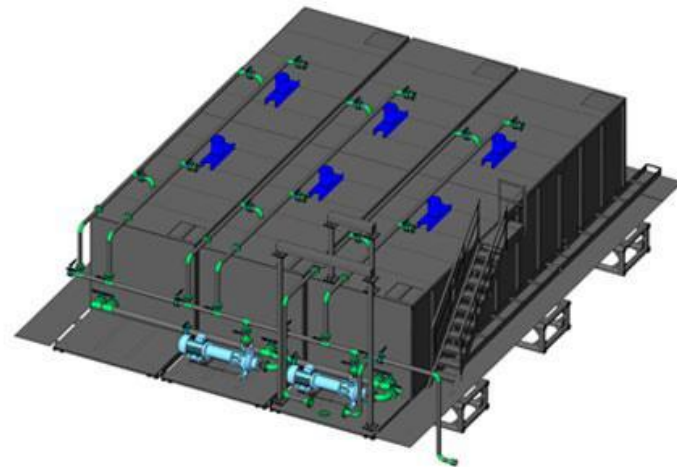
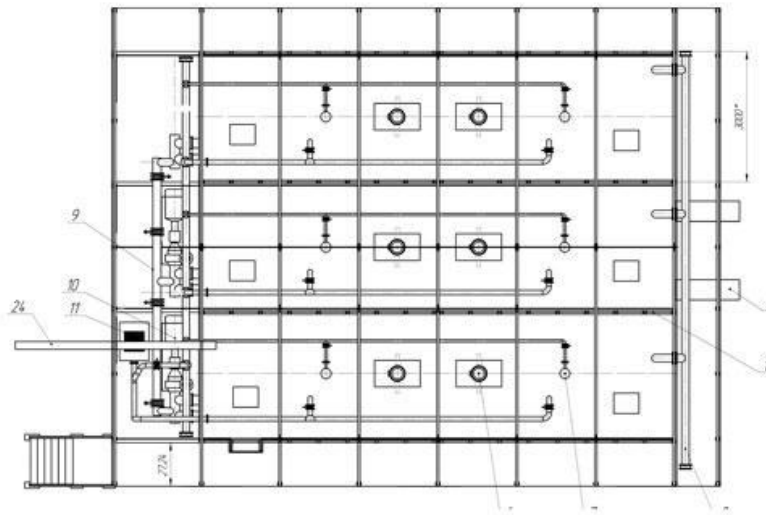
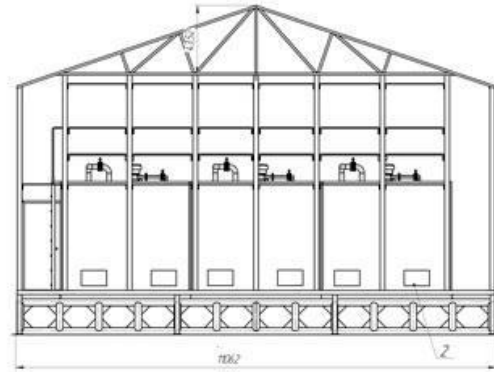
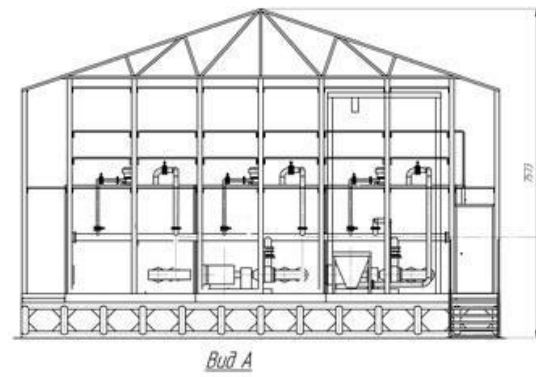
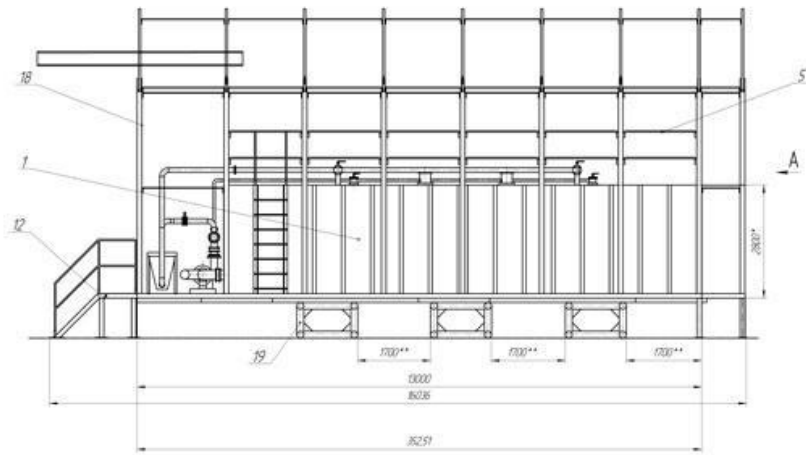
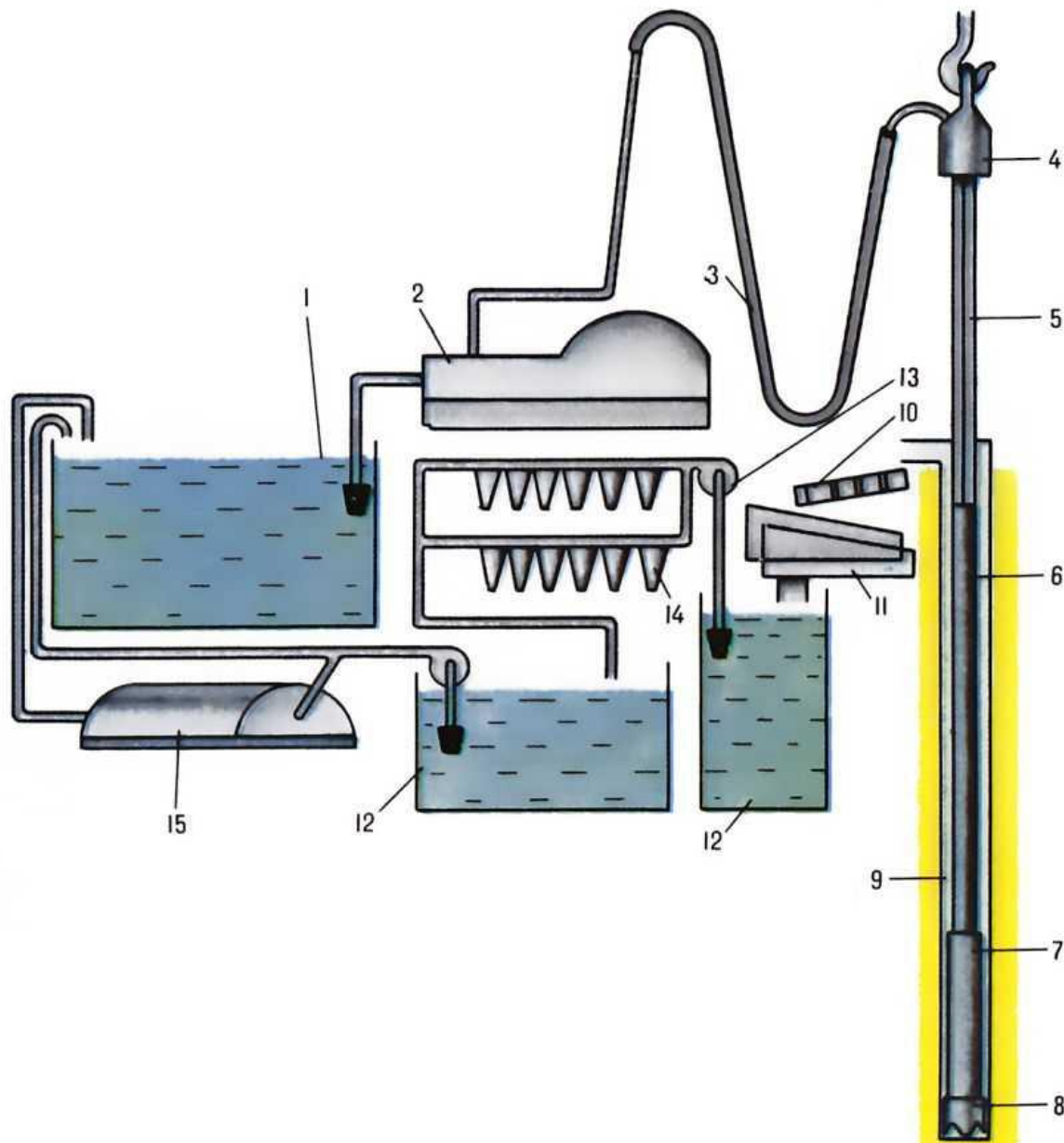


Схема общей промывки скважин



- 1 – емкость для бурового раствора
- 2 – насос
- 3 – гибкий шланг
- 4 – вертлюг
- 5 – ведущая труба
- 6 – бурильная колонна
- 7 – гидравлический двигатель
- 8 – насадка долота
- 9 – кольцевой канал
- 10 – желоба
- 11 – вибросито
- 12 – отстойник
- 13 – вспомогательный насос
- 14 – гидроциклон
- 15 – центрифуга

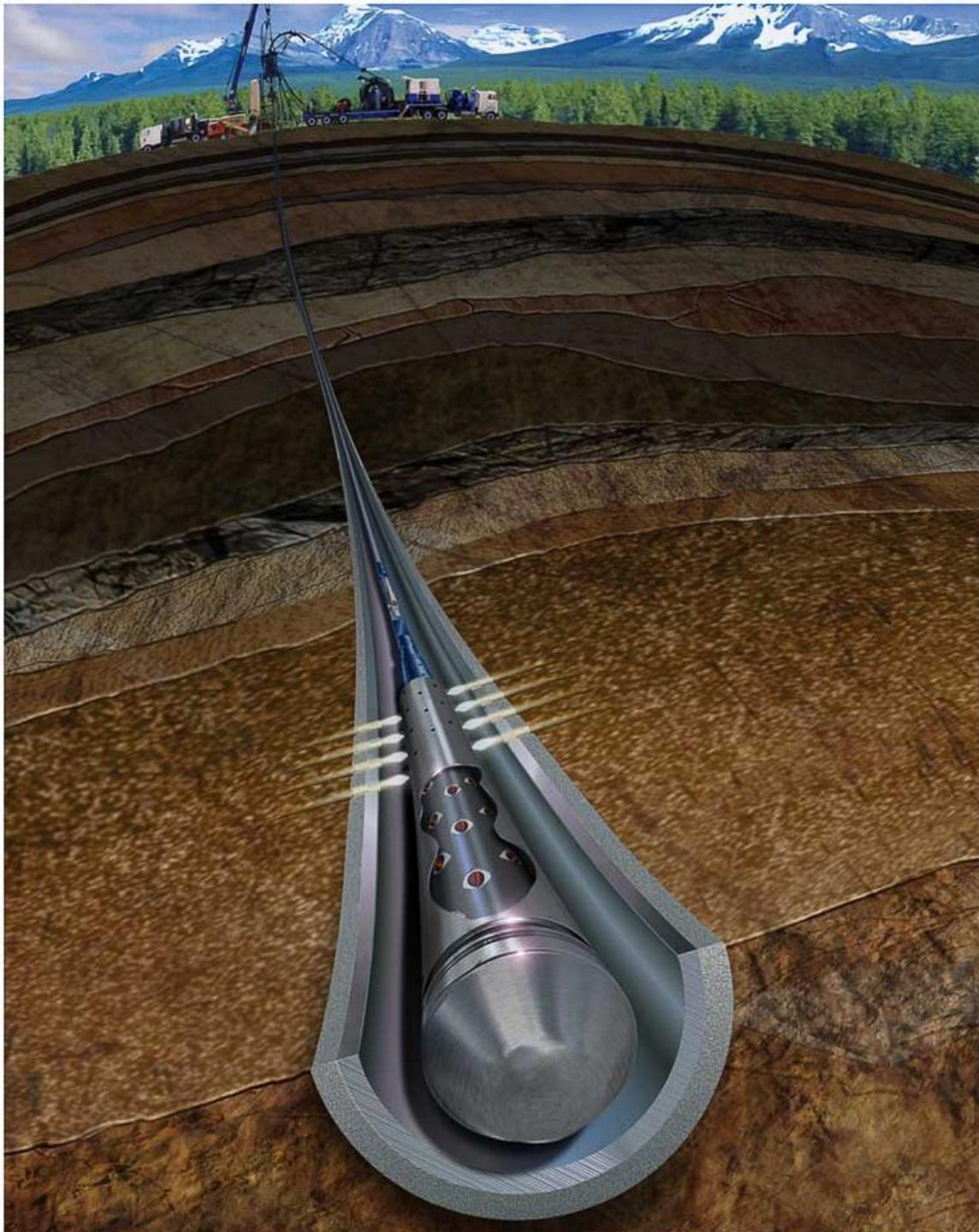
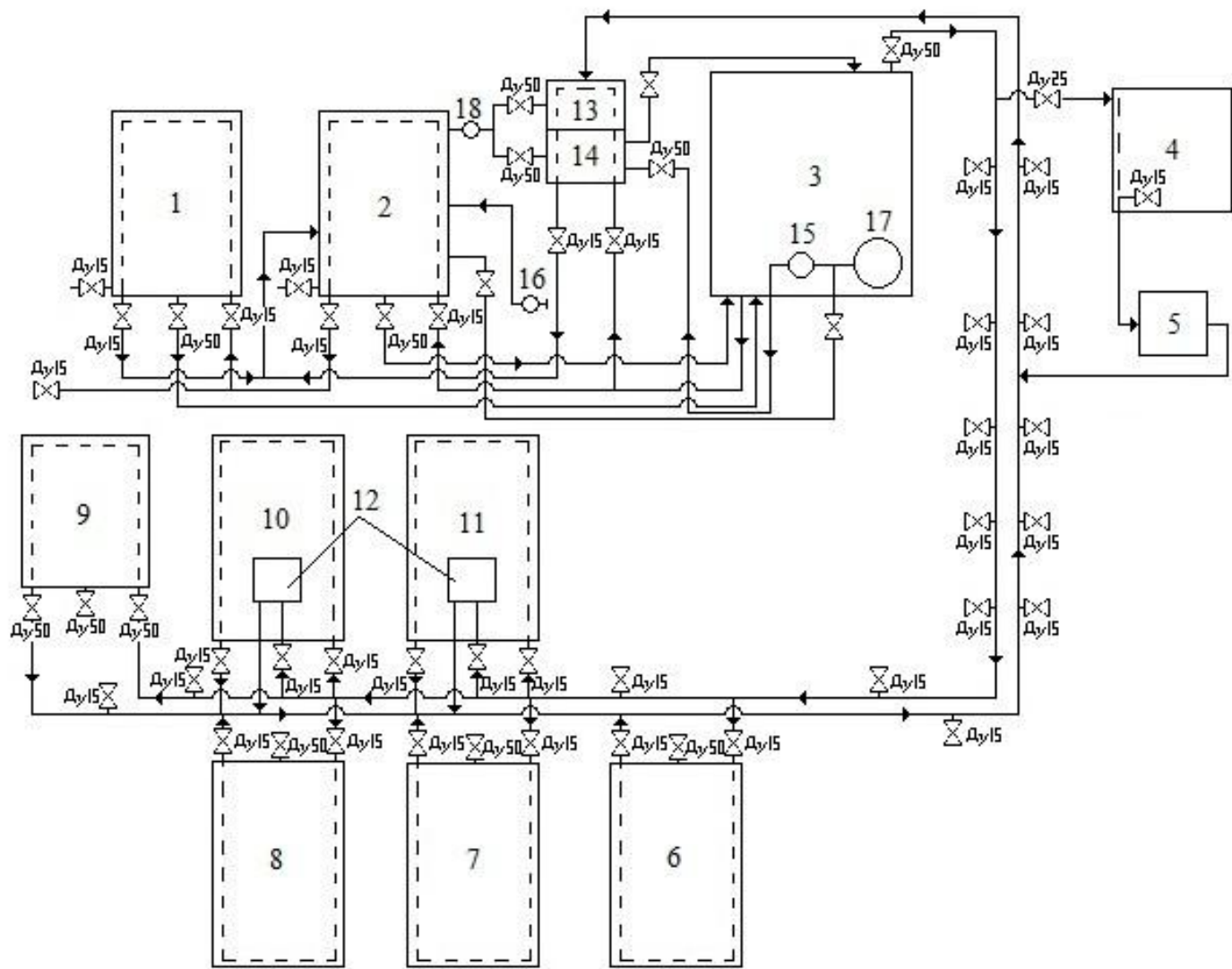
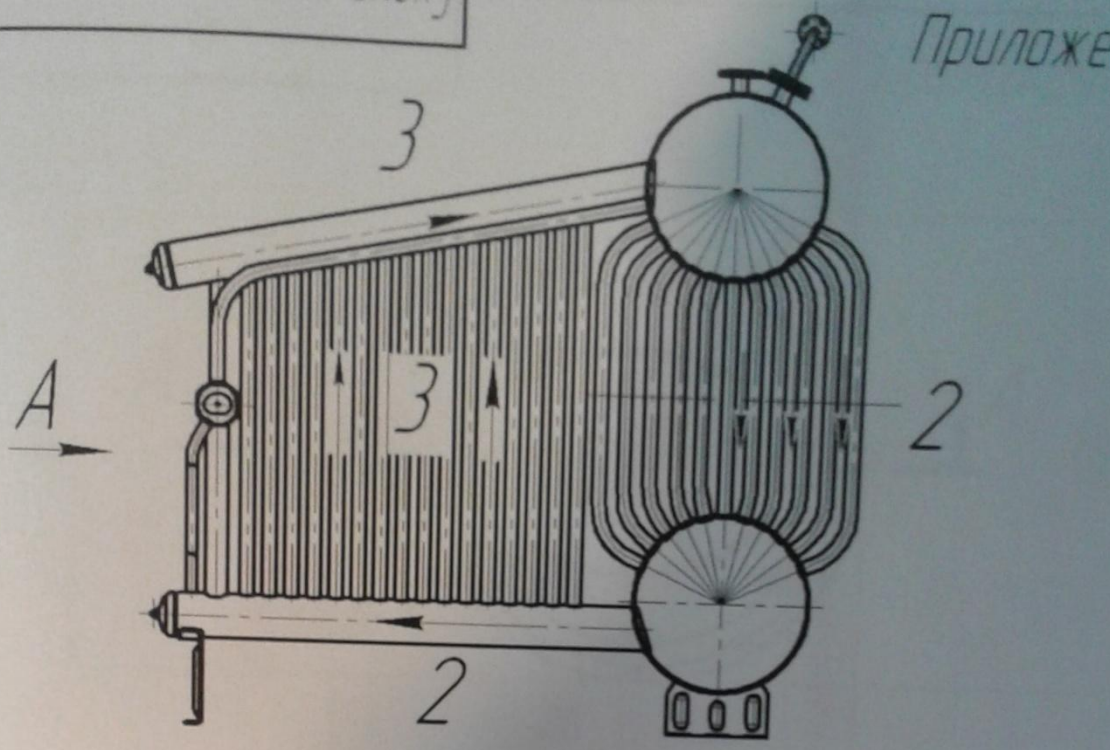


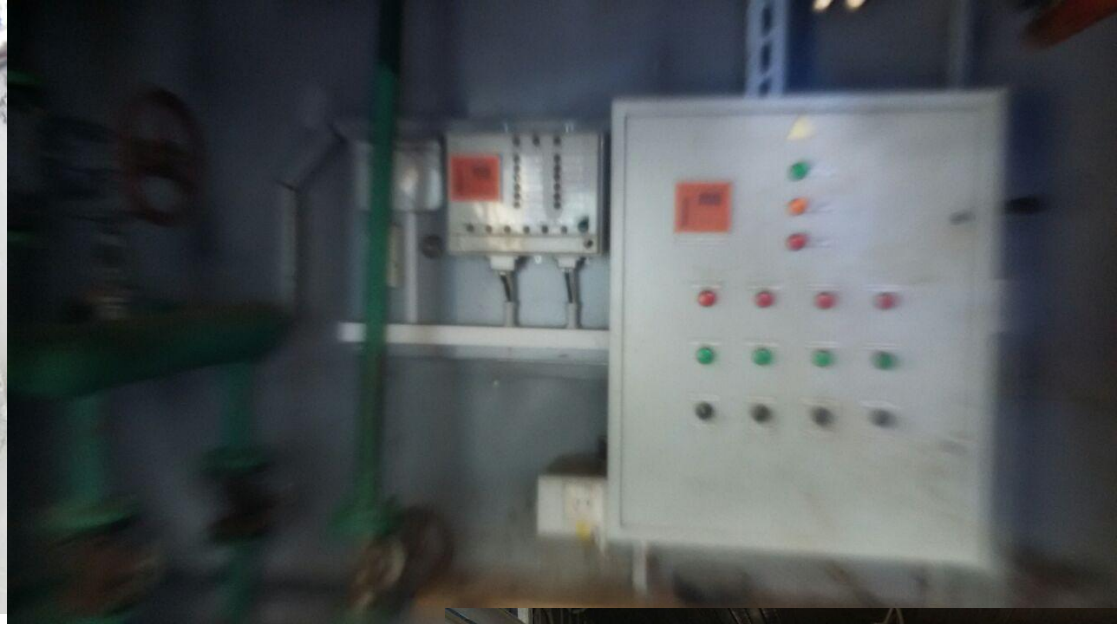


Схема линий паросопления в бригаде бурения



- Условные обозначения:
- 1 Емкость под нефть
 - 2 Емкость под воду
 - 3 Котельная установка
 - 4 Стол ротора
 - 5 Превентер
 - 6 Сварочный пост
 - 7 Насос №1
 - 8 Насос №2
 - 9 Доп. емкость
 - 10 БПР
 - 11 ЦСГО
 - 12 Парогенератор
 - 13 Емкость для конденсата
 - 14 Емкость для дренажирования
 - 15 Насос К 10/15
 - 16 Насос К 20/30
 - 17 Блок ХВО
 - 18 Насос К 20/30





Спасибо за внимание.