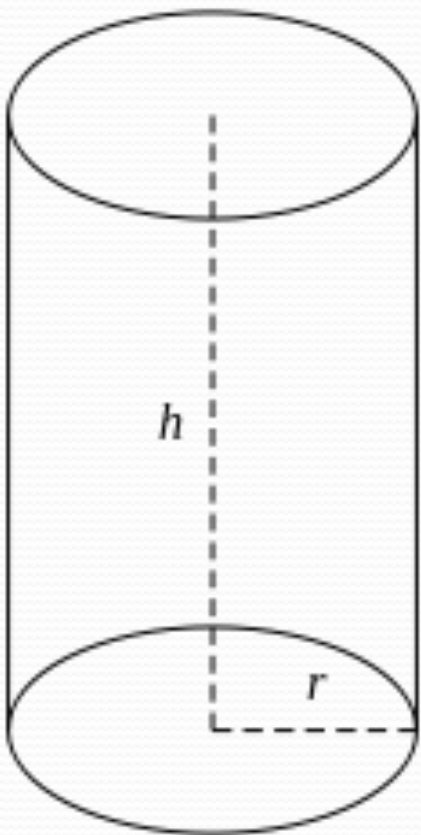


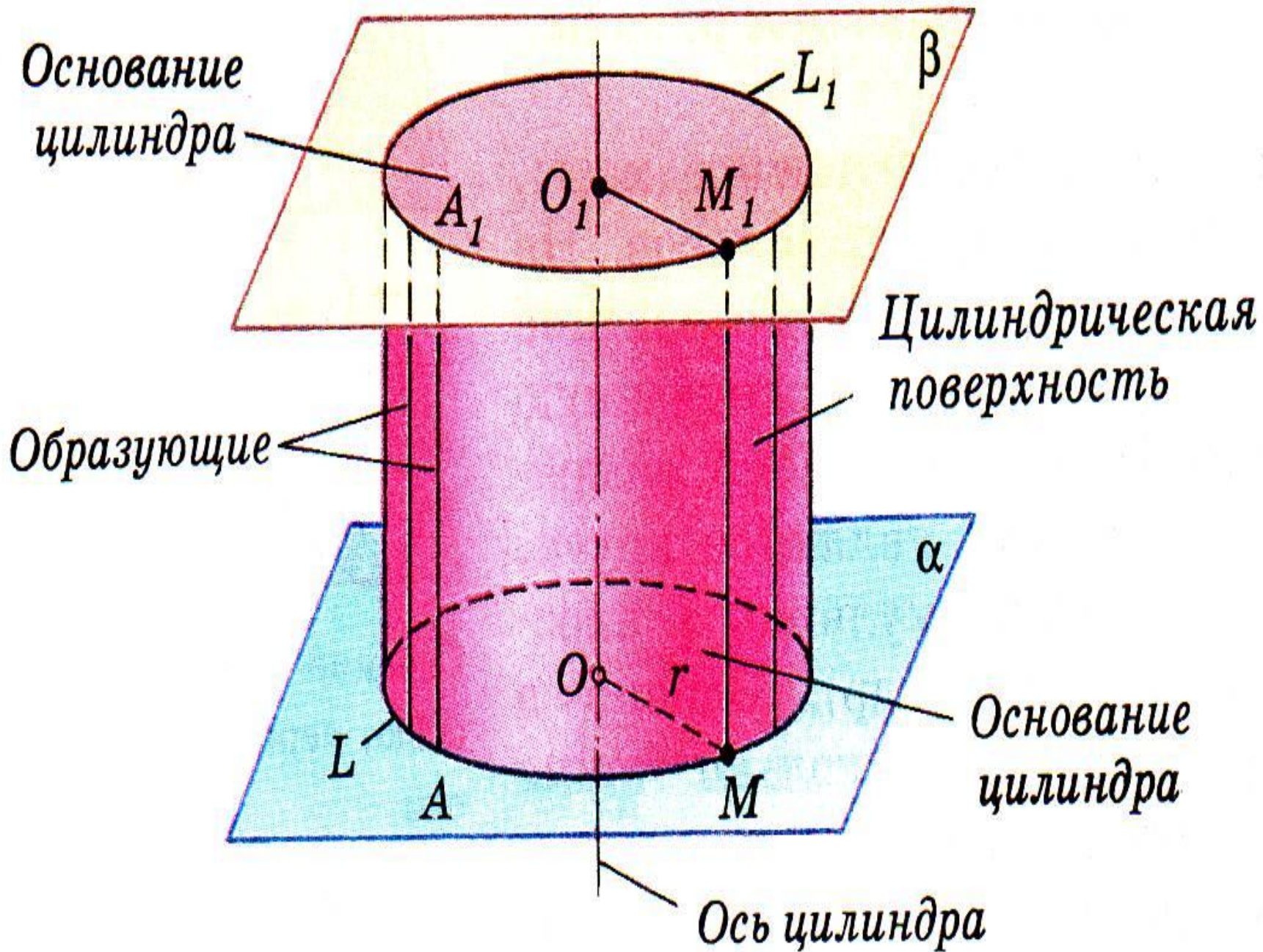
# Цилиндр в математике

Выполнил: Устинов Кирилл

# Что такое цилиндр?

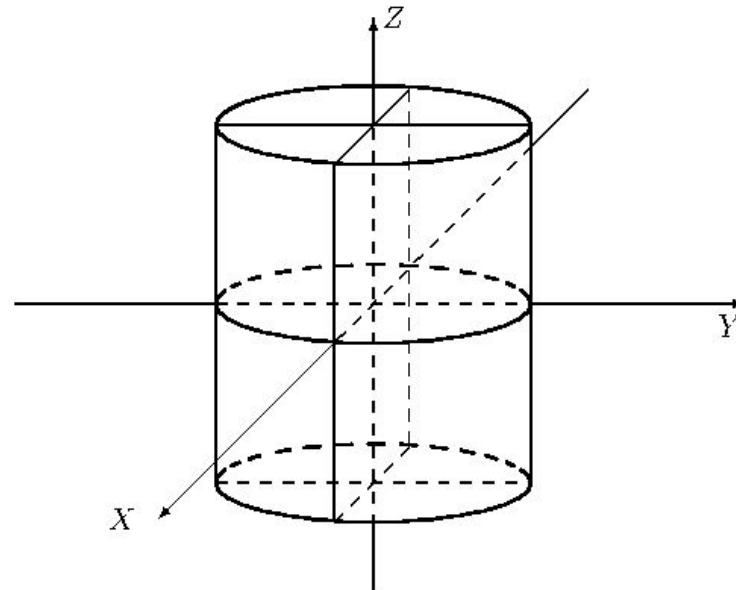
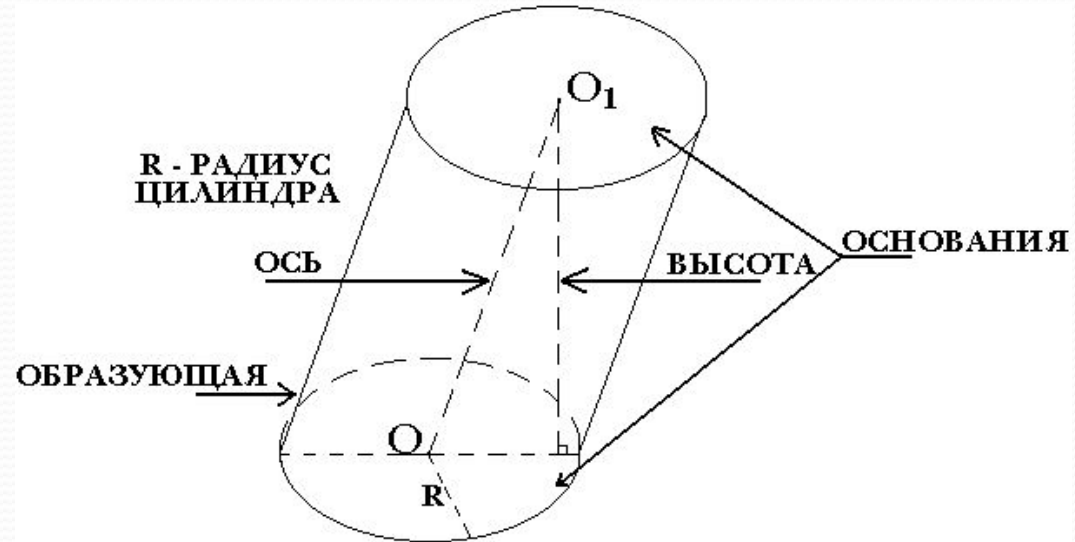
Цилиндр (круговой цилиндр) – тело, которое состоит из двух кругов, совмещаемых параллельным переносом, и всех отрезков, соединяющих соответствующие точки этих кругов. Круги называются основаниями цилиндра, а отрезки, соединяющие соответствующие точки окружностей кругов, – образующими цилиндра





# Виды цилиндров

- 
- Наклонный (косой)
- 
- 
- 
- 
- 
- Эллиптический



- 
- Гиперболический
- 
- 
- 
- 
- Параболический

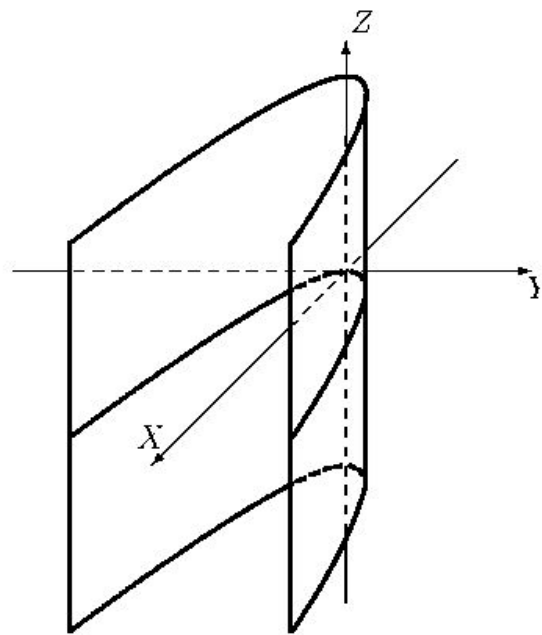
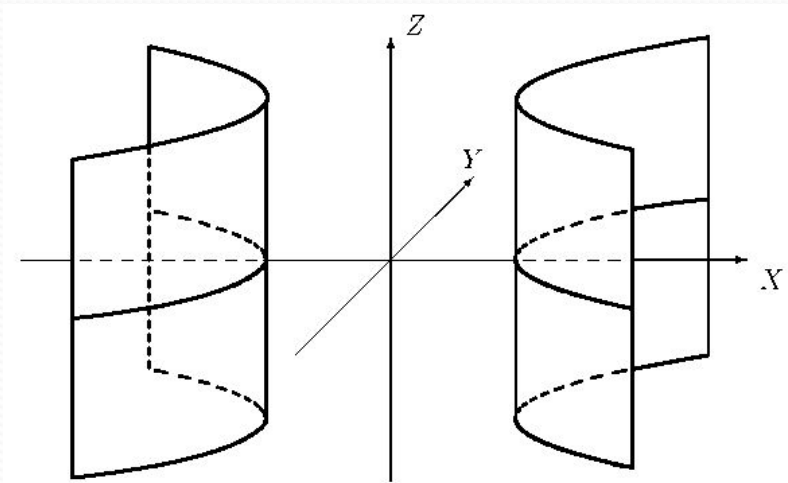


Рис. 3

# Площадь цилиндра (прямой круговой)

- Площадь боковой поверхности цилиндра можно вычислить, умножив длину образующей на периметр сечения цилиндра плоскостью, перпендикулярной образующей (основание).

$$S_b = Ph$$

$$P = 2\pi R \quad \square \quad S_b = 2\pi Rh.$$

- Площадь полной поверхности цилиндра равна сумме площадей его боковой поверхности и его оснований.

$$S_p = 2\pi Rh + 2\pi R^2 = 2\pi R(h + R)$$



# Площадь цилиндра (наклонный круговой)

- Для расчета площади боковой поверхности наклонного цилиндра потребуется перемножить значения образующей и периметра сечения, которое будет перпендикулярно выбранной образующей.

$$S_{бок} = x P,$$

где  $x$  — длина образующей цилиндра,  $P$  — периметр сечения.

Сечение, кстати, лучше выбирать такое, чтобы оно образовывало эллипс. Тогда будут упрощены расчеты его периметра. Длина эллипса вычисляется по формуле, которая дает приблизительный ответ.

$$l = \pi (a + b),$$

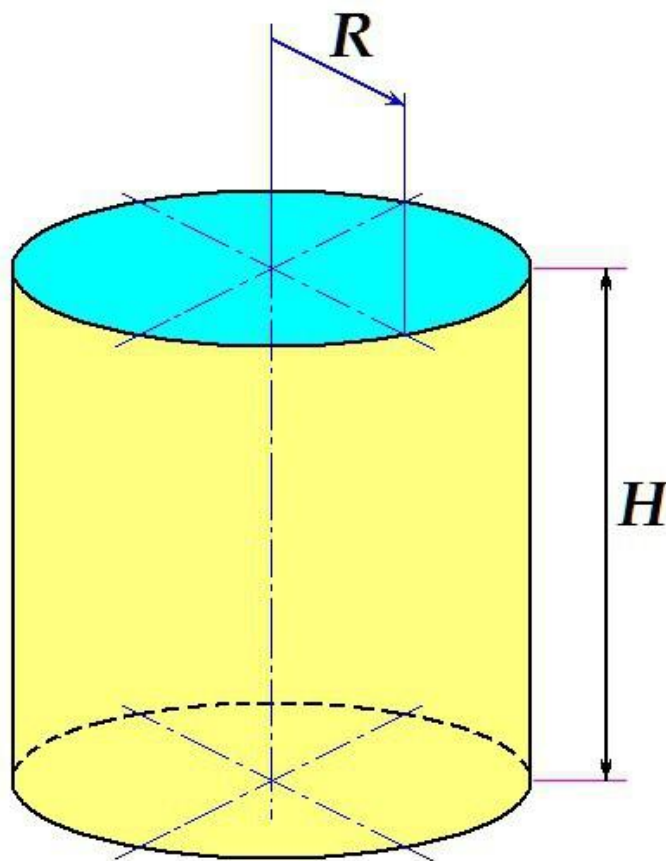
где « $a$ » и « $b$ » — полуоси эллипса, то есть расстояния от центра до ближайшей и самой дальней его точек.

- Площадь всей поверхности нужно вычислять с помощью такого выражения:

$$S_{пол} = 2 \pi r^2 + x P$$

# Объём цилиндра (прямой круговой)

- Объем цилиндра определяется по стандартной схеме: площадь поверхности основания умножается на высоту.



$$V = S_{\text{осн.}} \cdot H$$

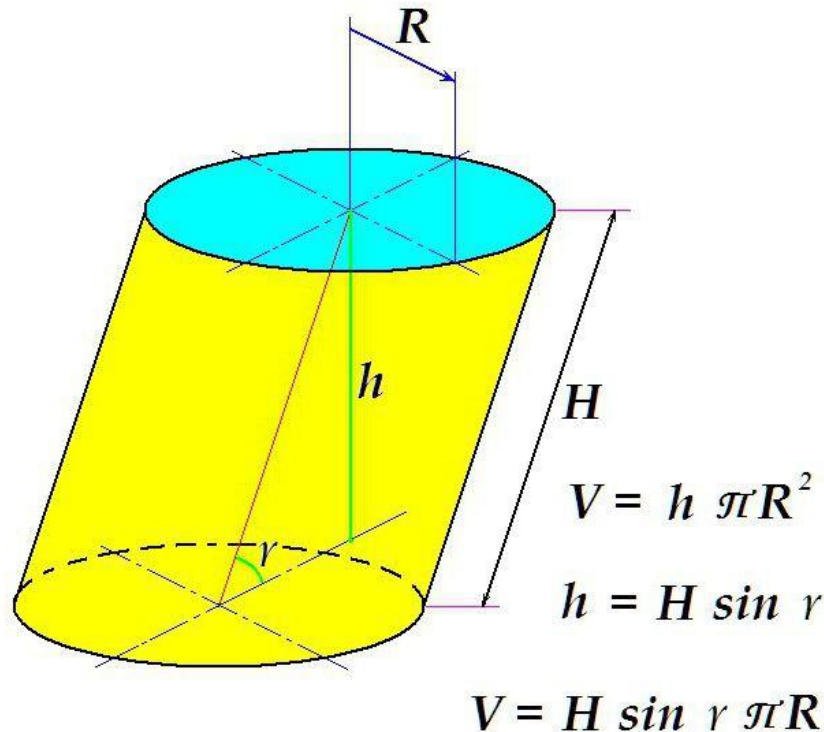
$$S_{\text{осн.}} = \pi R^2$$

$$V = H \pi R^2$$



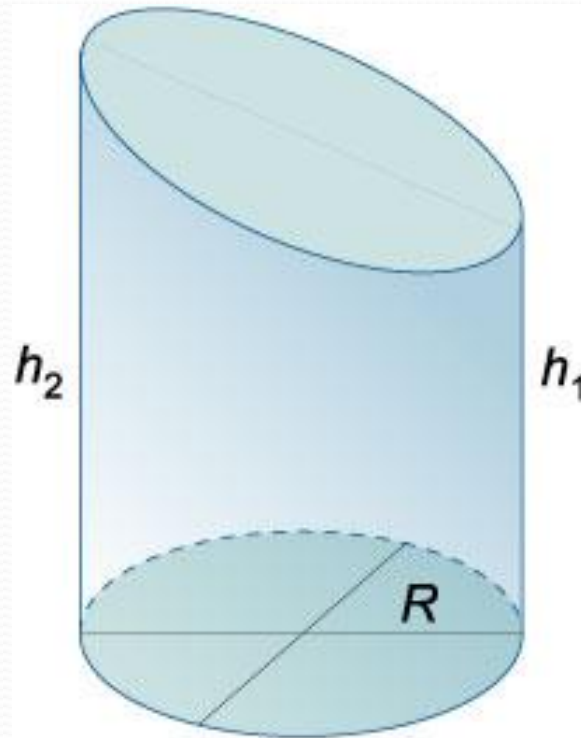
# Объём цилиндра (наклонный круговой)

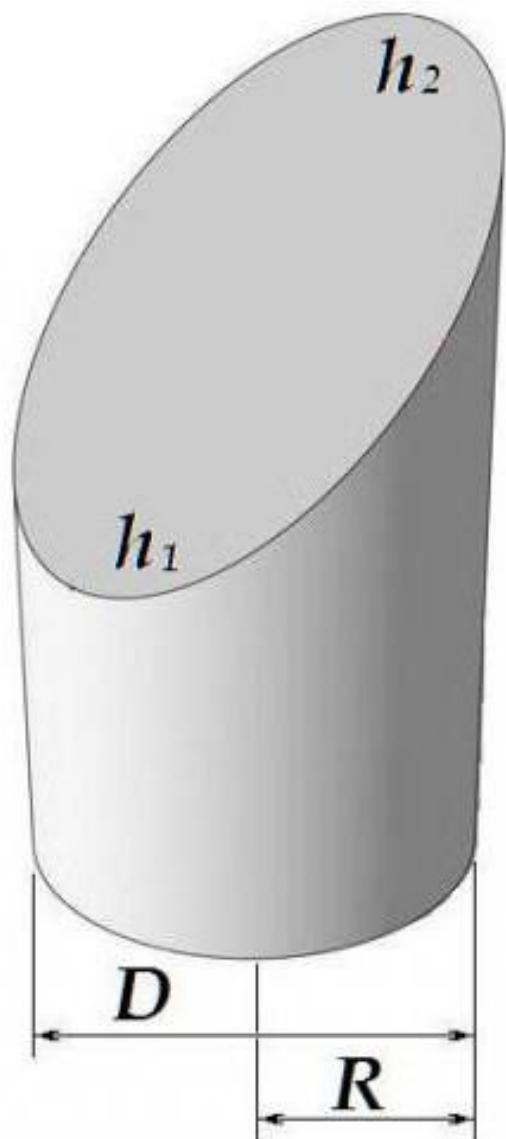
- Площадь поверхности основания умножают на расстояние между плоскостями – перпендикулярный отрезок, построенный между ними. Как видно из рисунка, такой отрезок равен произведению длины образующей на синус угла наклона образующей к плоскости.



# Скошенный цилиндр

- Прямой круговой цилиндр со скошенным основанием либо кратко скошенный цилиндр определяют с помощью радиуса основания  $R$ , минимальной высоты  $h_1$  и максимальной высоты  $h_2$ .





Площадь боковой поверхности  
 $S_{б.п.} = \pi R (h_1 + h_2)$

Площадь прямого основания  
 $S_{пр. осн.} = \pi R^2$

Площадь скошенного основания

$$S_{ск. осн.} = \pi R \sqrt{R^2 + \left(\frac{h_1 - h_2}{2}\right)^2}$$

Объем скошенного цилиндра

$$V = \left(\frac{h_1 - h_2}{2}\right) \pi R^2$$

# Цилиндр в моей профессии !

- — Цилиндр, деталь машины, имеющая внутреннюю цилиндрическую полость, в которой может перемещаться поршень или плунжер...

