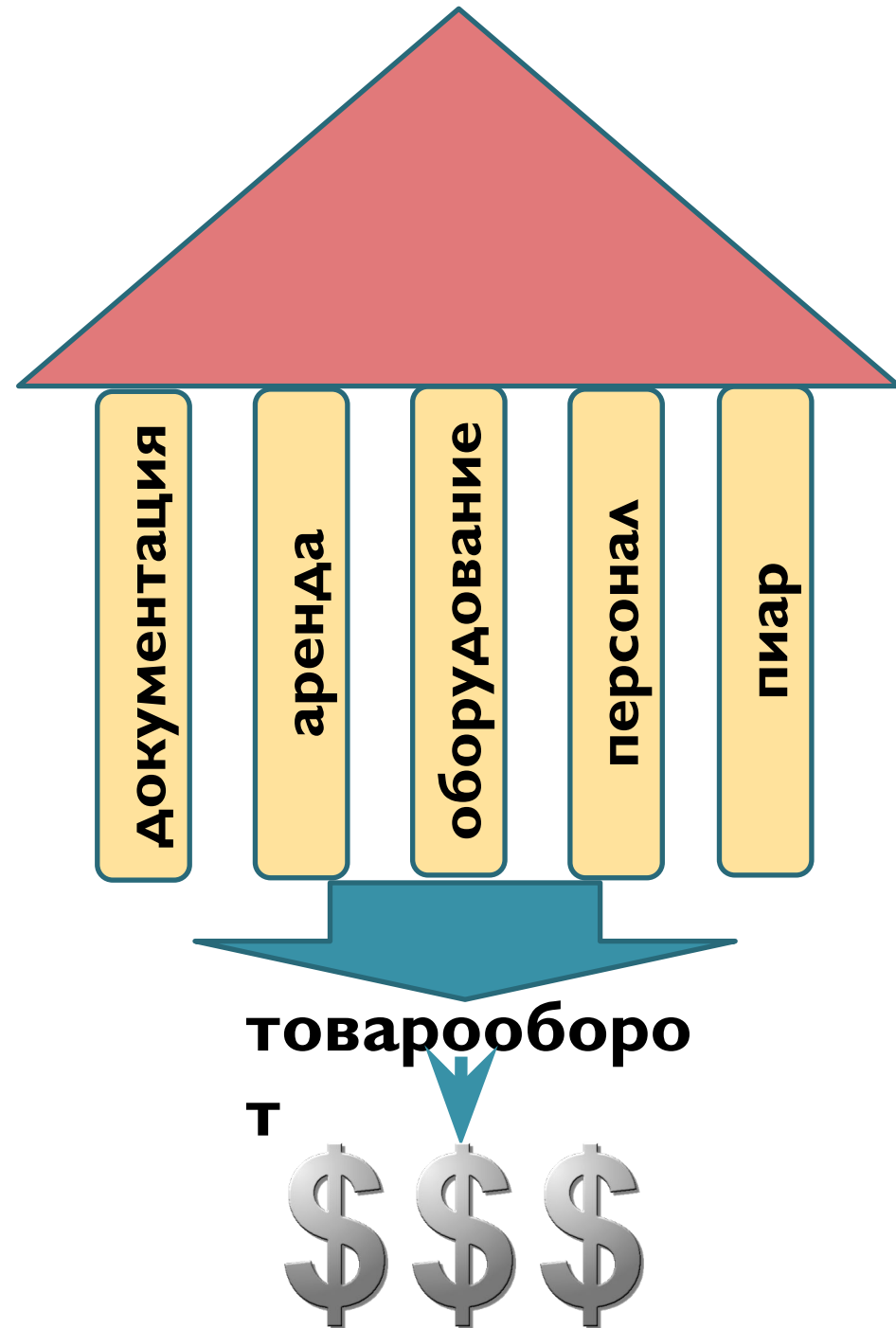




Сила убеждения и МОТИВАЦИИ





товарооборо
т



$$\begin{array}{r} 2 \\ \times 2 \\ \hline \end{array}$$

$$\begin{array}{r} 4 \\ \times 2 \\ \hline \end{array}$$

$$\begin{array}{r} 8 \\ \times 2 \\ \hline \end{array}$$

$$= 16$$

ЧК

Работа > в 2,5

раза

$$\begin{array}{r} 3 \\ \times 3 \\ \hline \end{array}$$

$$\begin{array}{r} 9 \\ \times 3 \\ \hline \end{array}$$

$$\begin{array}{r} 27 \\ \times 3 \\ \hline \end{array}$$

$$= 81$$

ЧК

Работа > в 2,5

раза

$$\begin{array}{r} 5 \\ \times 5 \\ \hline \end{array}$$

$$\begin{array}{r} 25 \\ \times 5 \\ \hline \end{array}$$

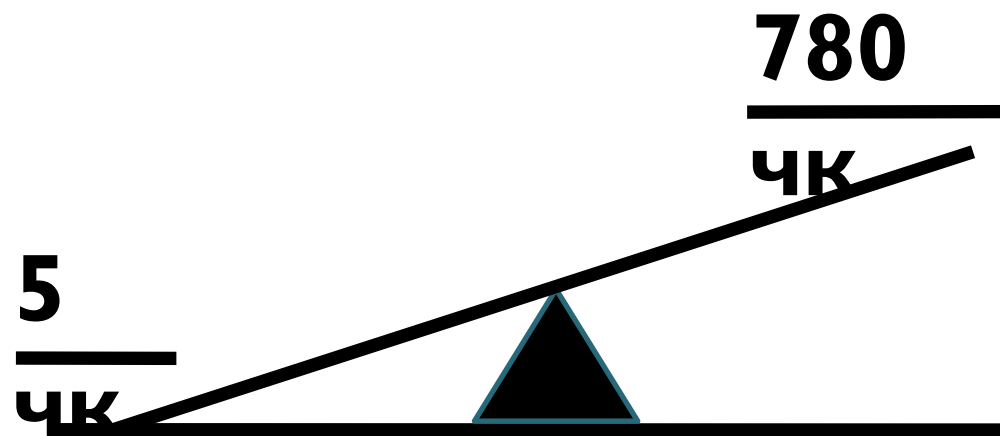
$$\begin{array}{r} 125 \\ \times 5 \\ \hline \end{array}$$

$$= 625$$

ЧК

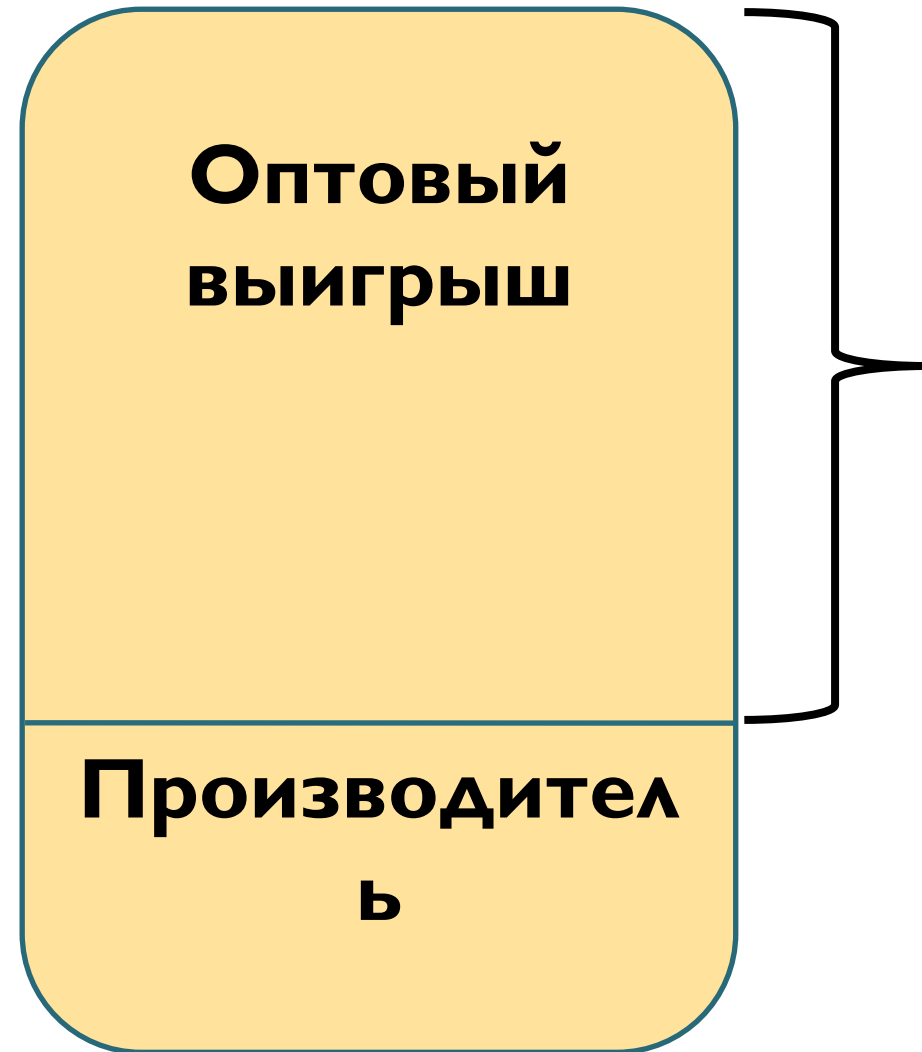
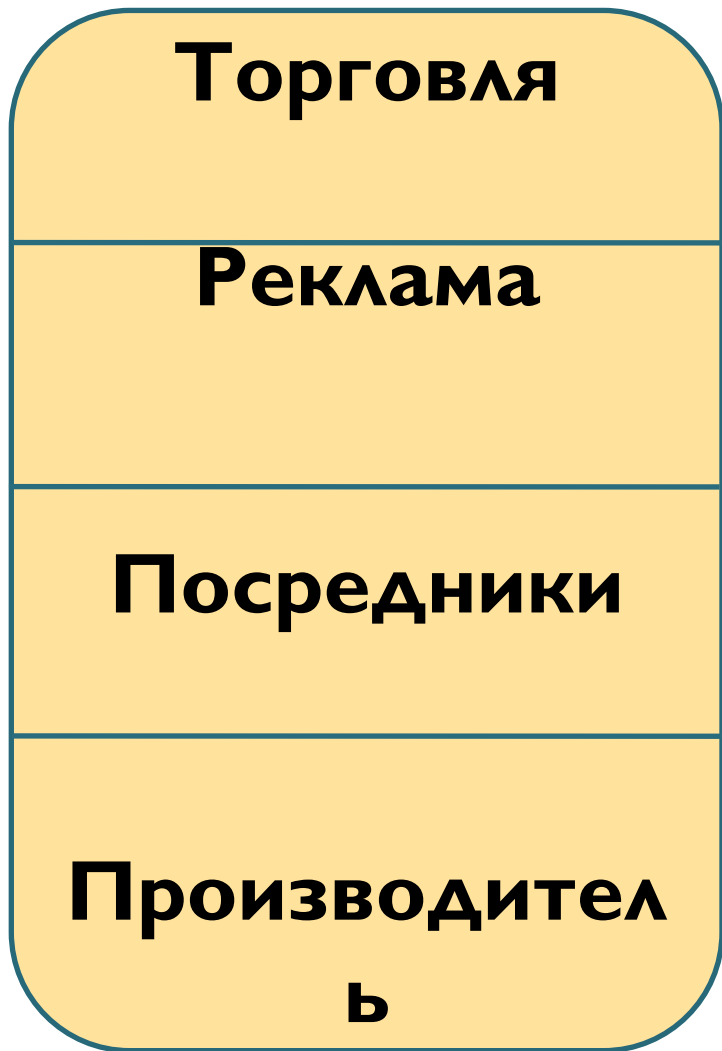
Результат > в 26

раз



Дайте мне
точку опоры,
и я переверну
мир.

Архимед. Закон
рычага

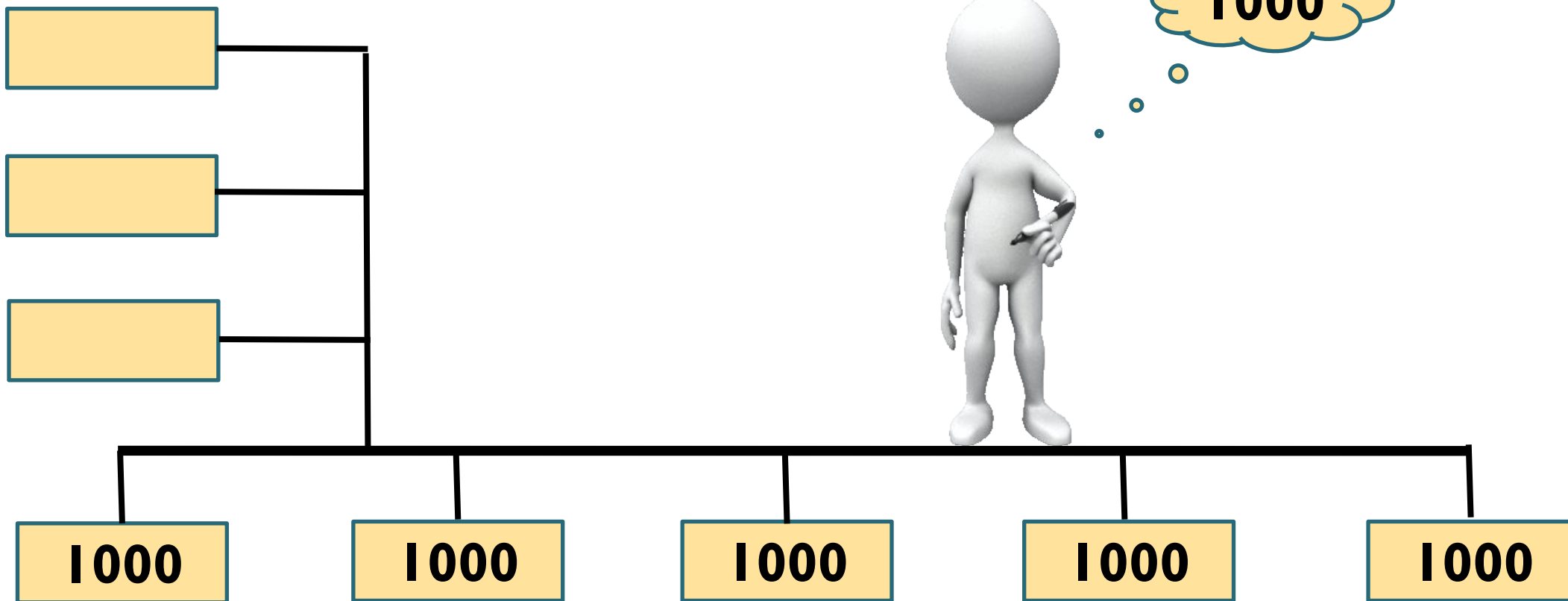


- Проценты начисляются только реальным участникам, т.е. ЧК
- Ежемесячная сумма потребления составляет 1000 б.
- Сделать это легко из многочисленного ассортимента компании .



1000

ЧК



= 6000 баллов.

грн.

Бонус = 600



1000

1000

1000

1000

1000

1000

1000

1000

1000

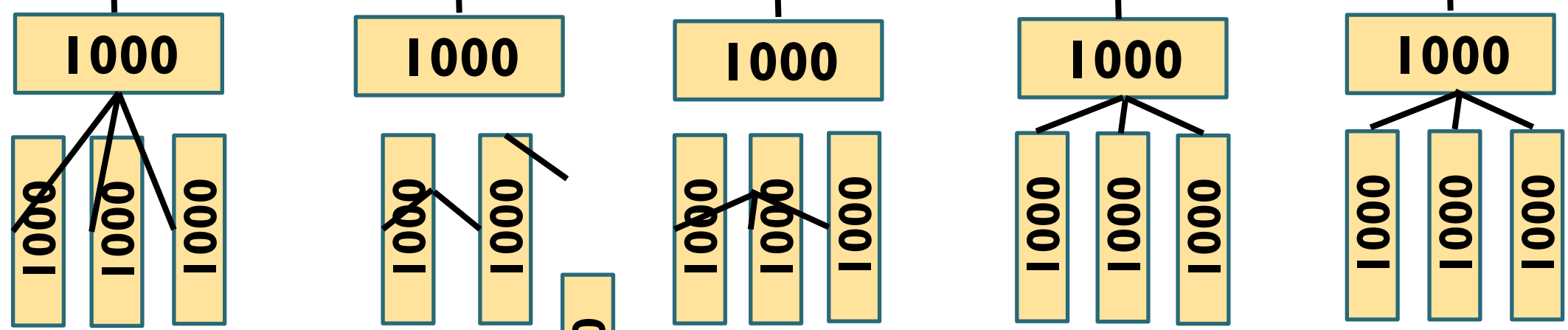
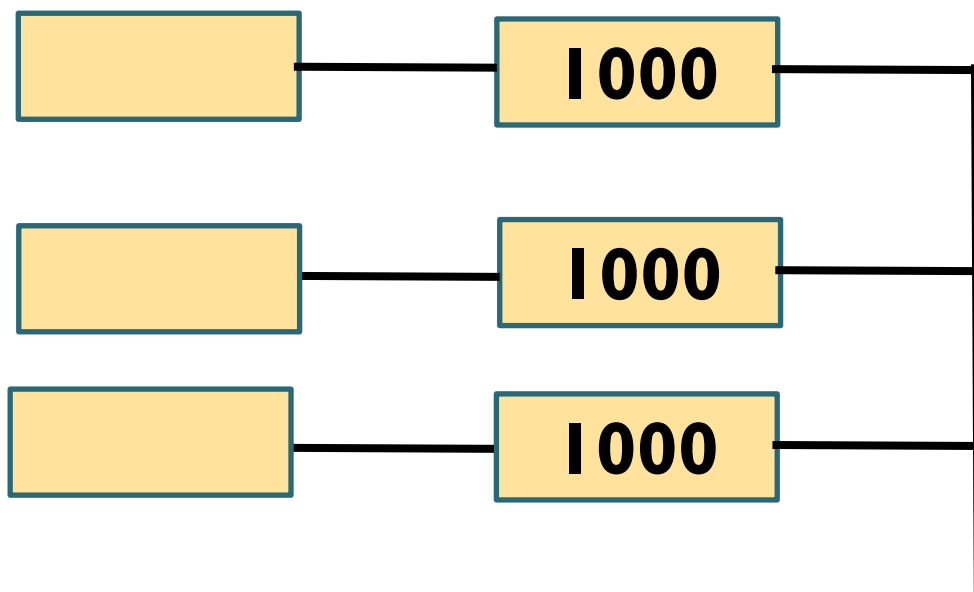
1000

1000

= 11000 баллов.

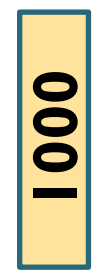
грн.

Бонус = 1100

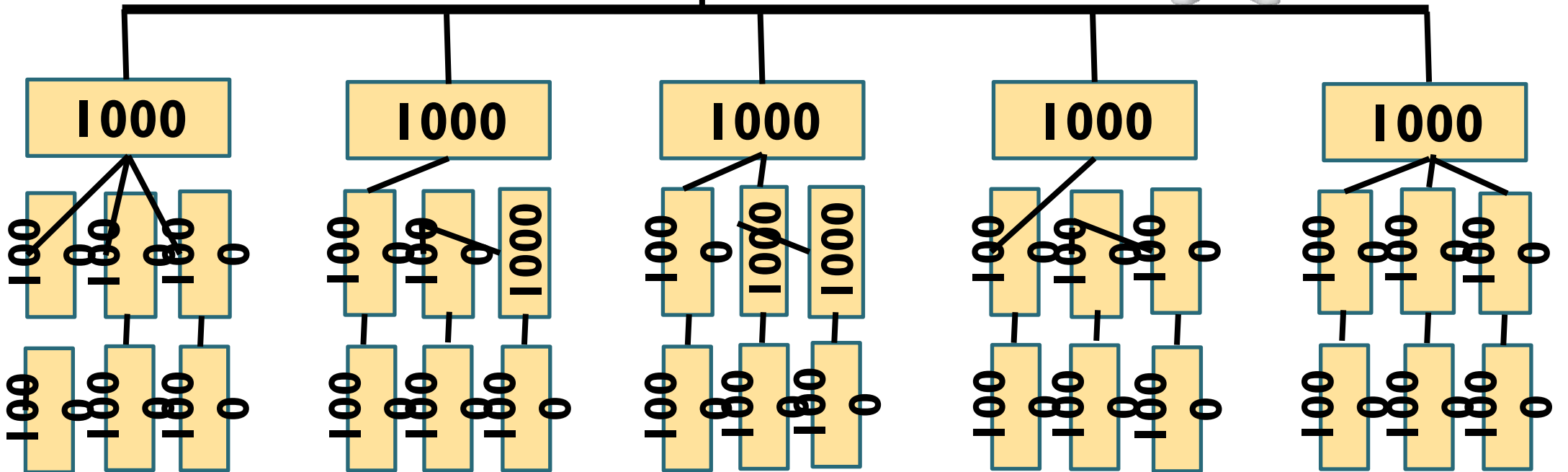
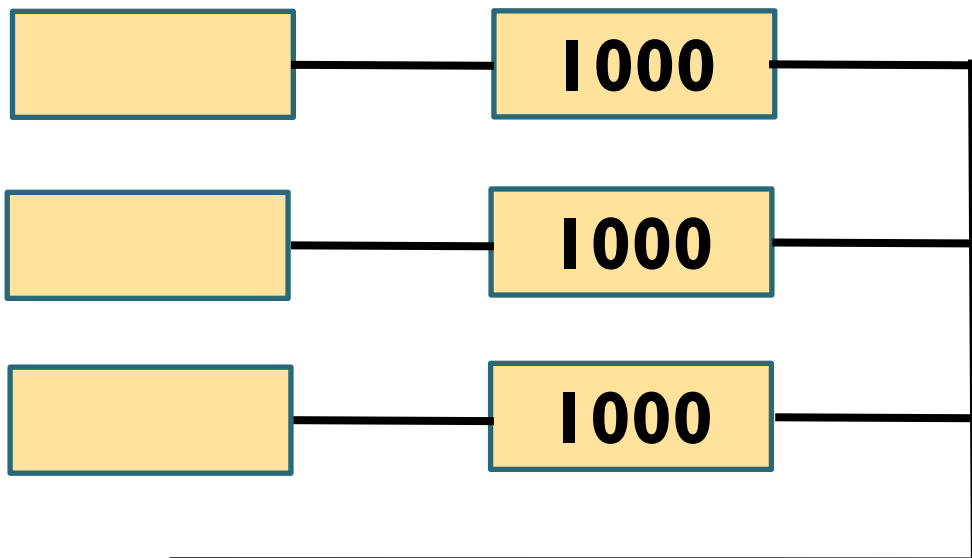


= 24000 баллов.

2400 грн.



Бонус =



= 39000 баллов.

3900 грн.

Бонус =

Суть деятельности:

```
graph TD; A[Суть деятельности:] --> B[Поиск партнеров по бизнесу]; A --> C[Руководство своей структурой];
```

**Поиск
партнеров по
бизнесу**

**Руководство
своей
структурой**

