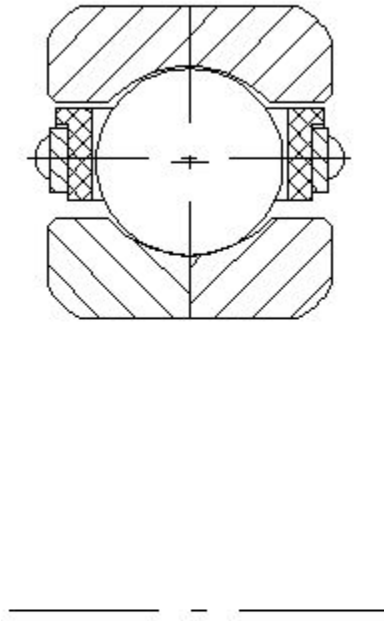
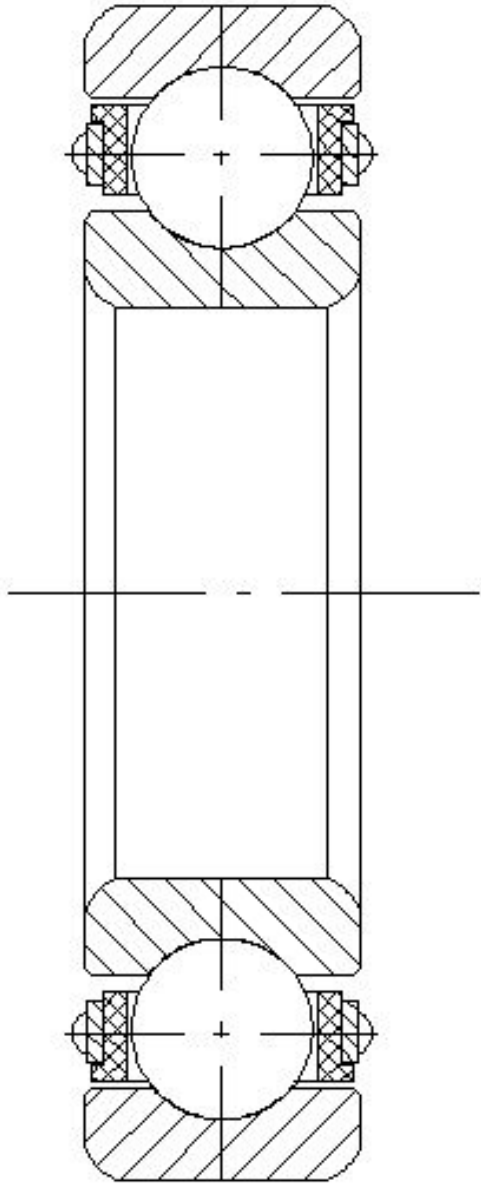
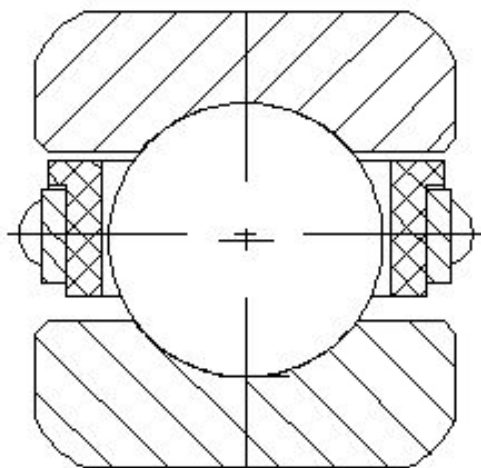


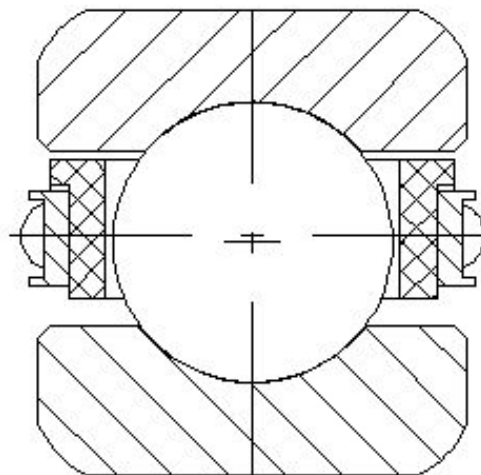
Подшипники





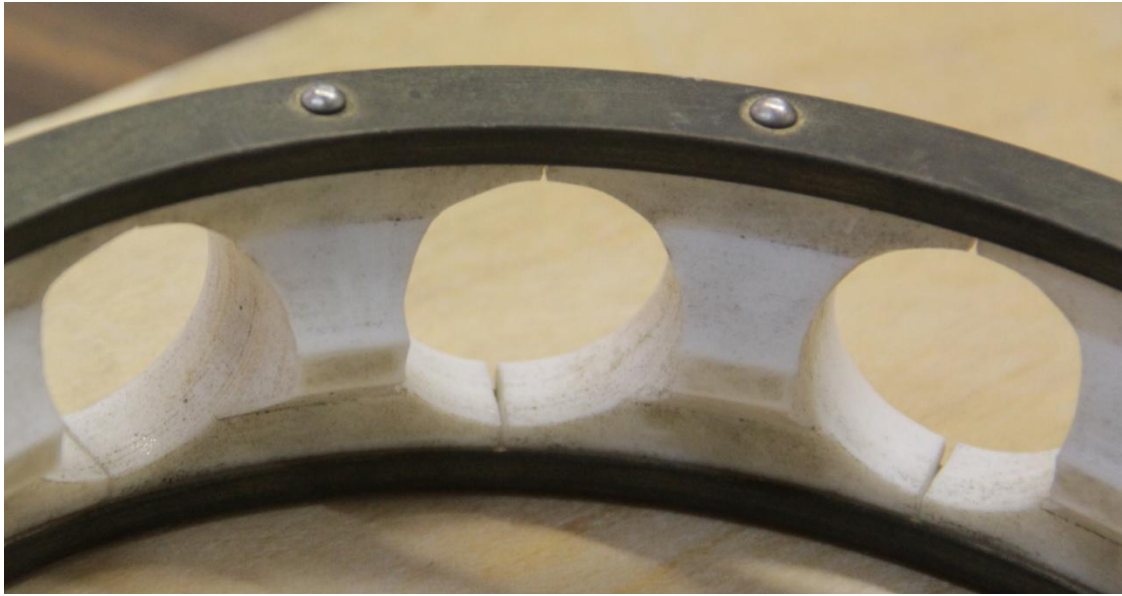


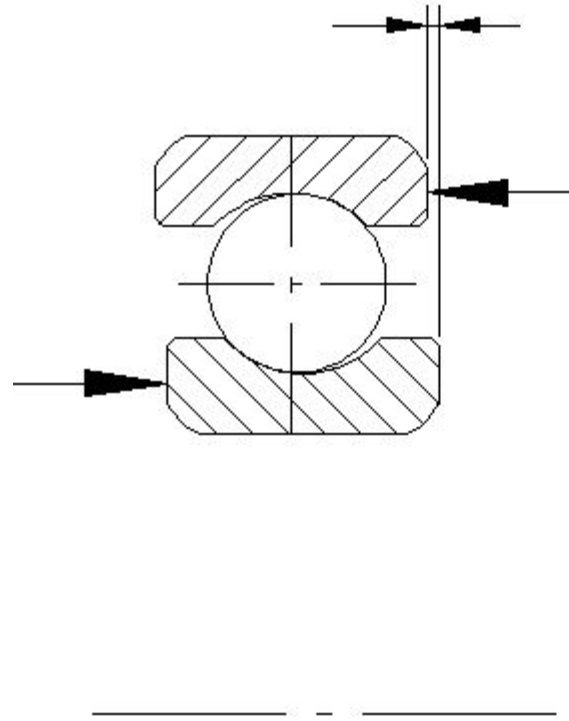
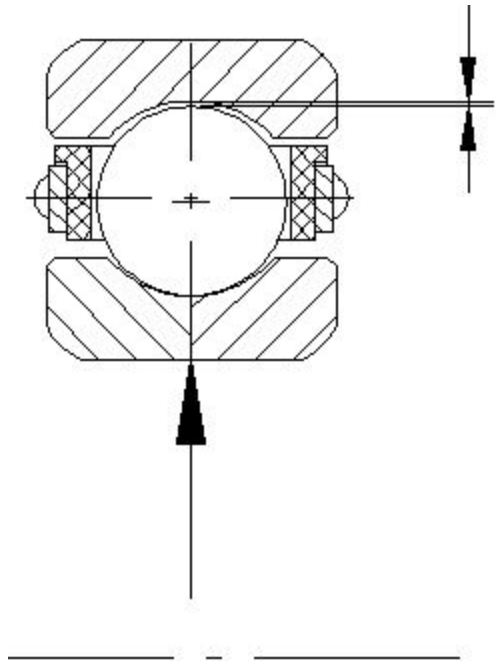
_____ - - - _____

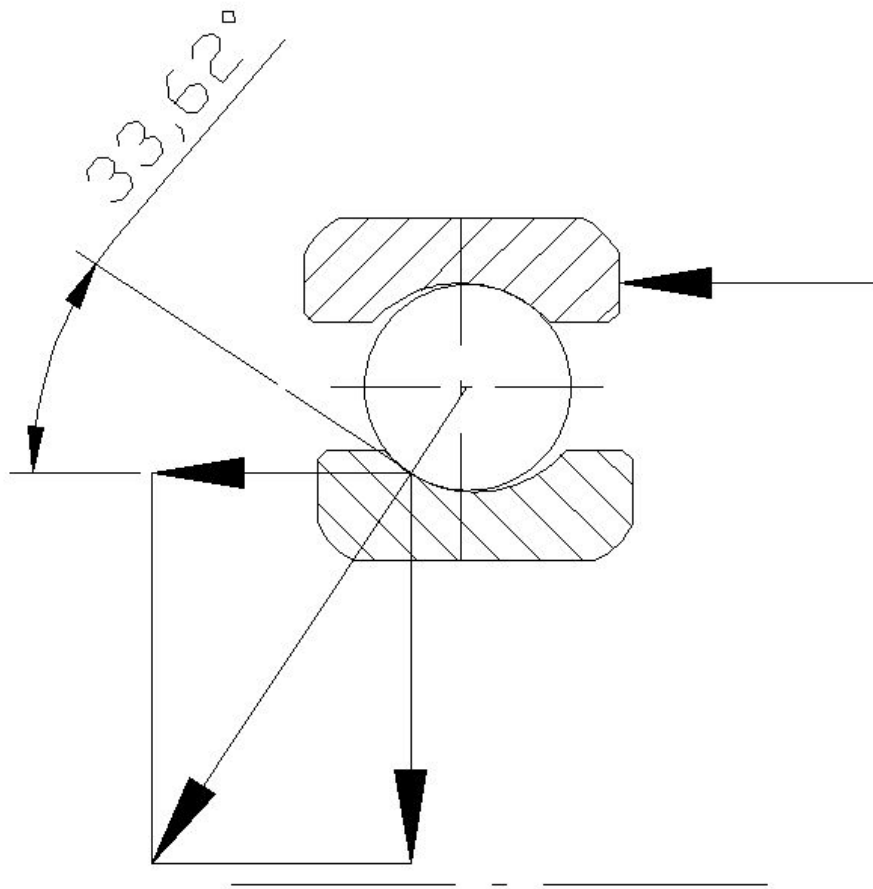


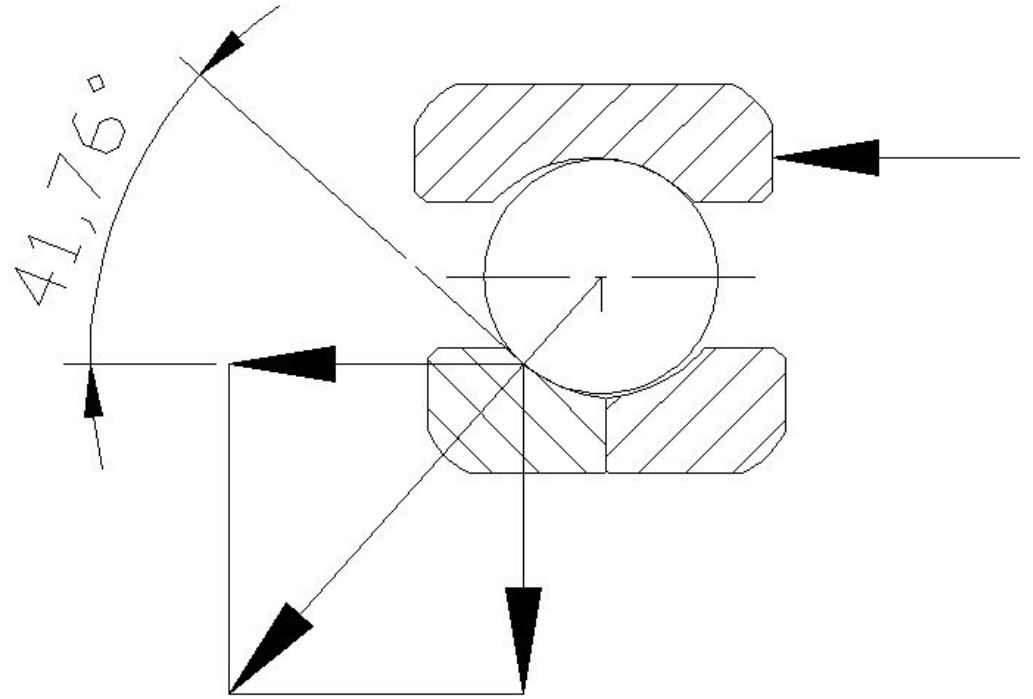
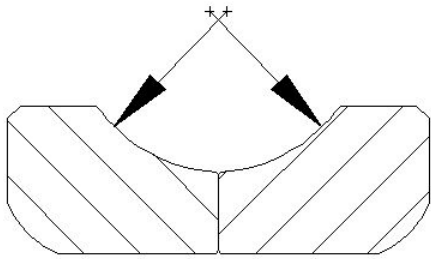
_____ - - - _____

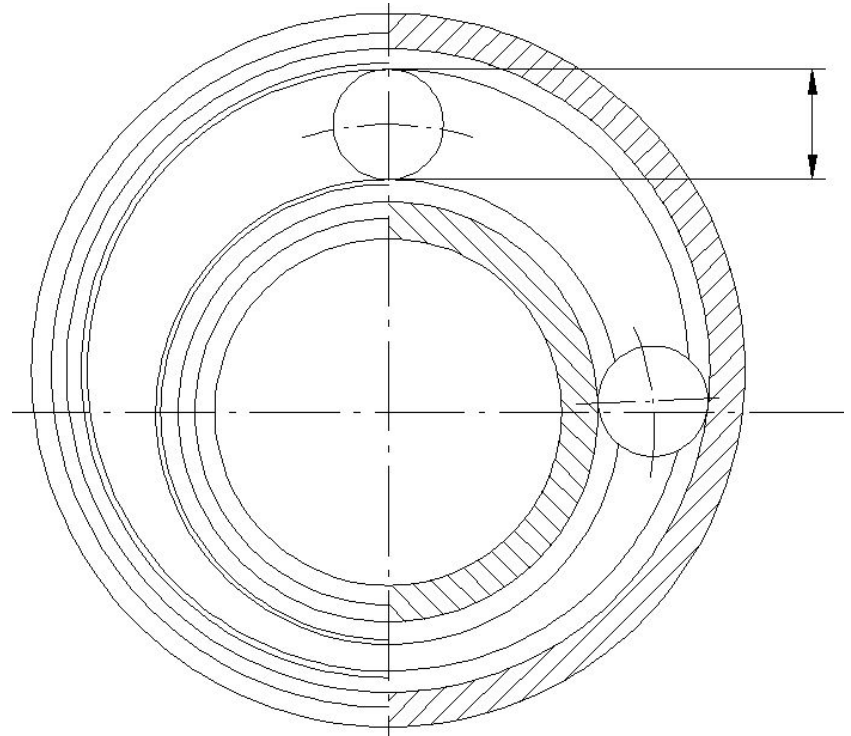
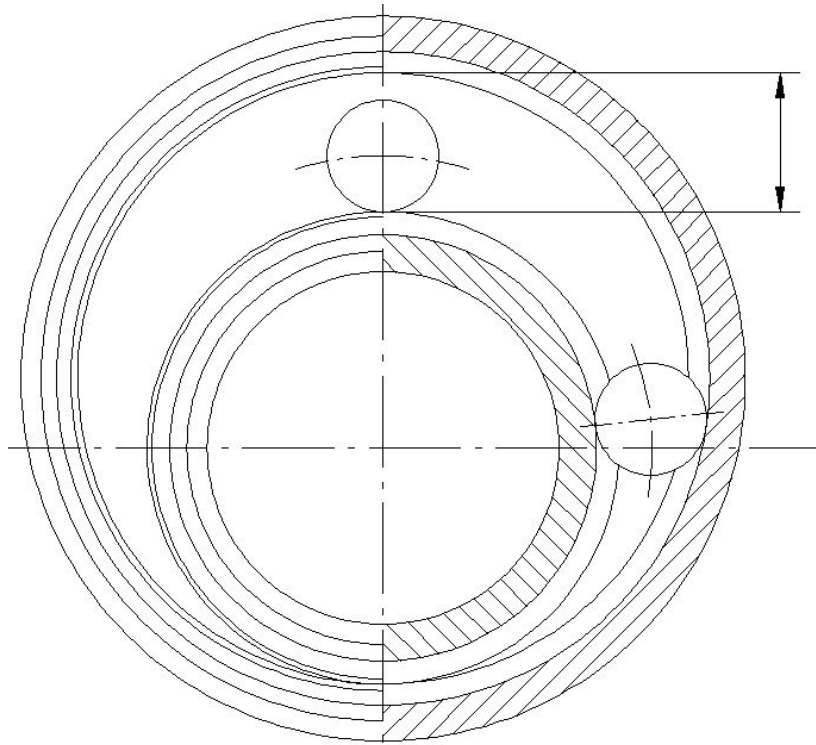


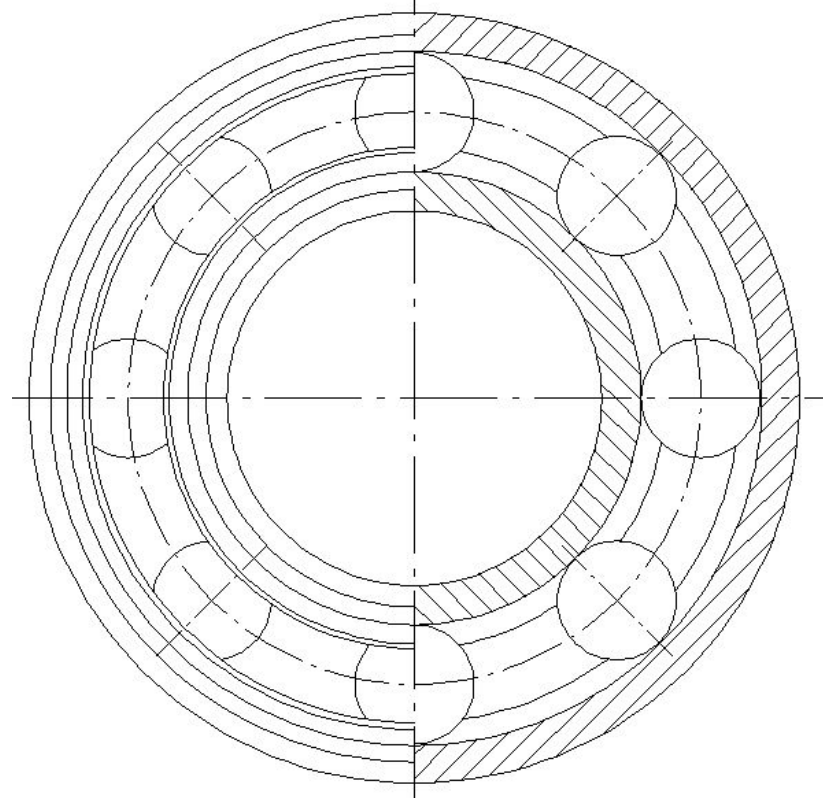
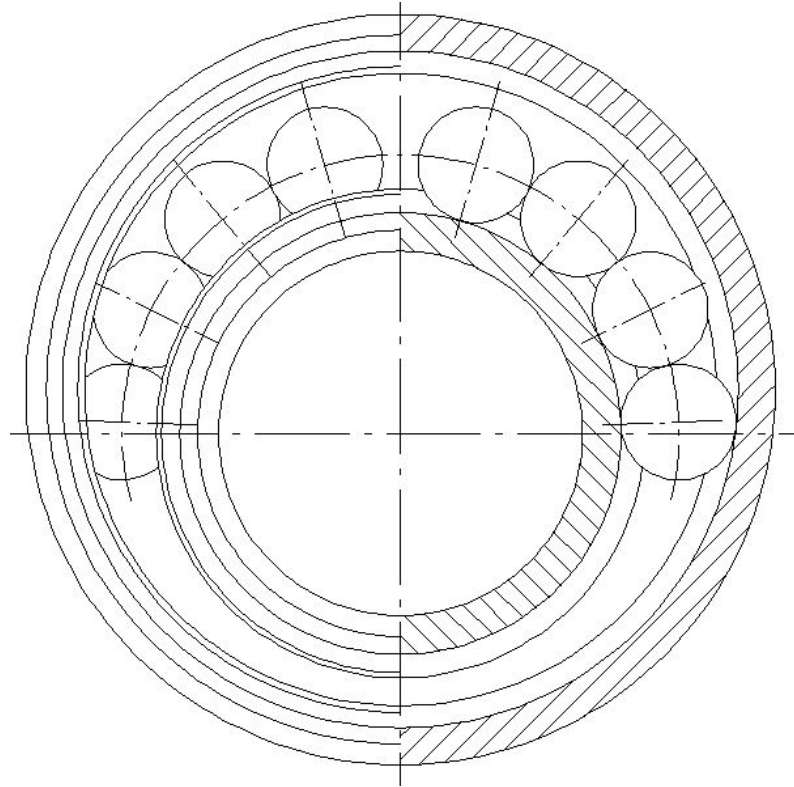


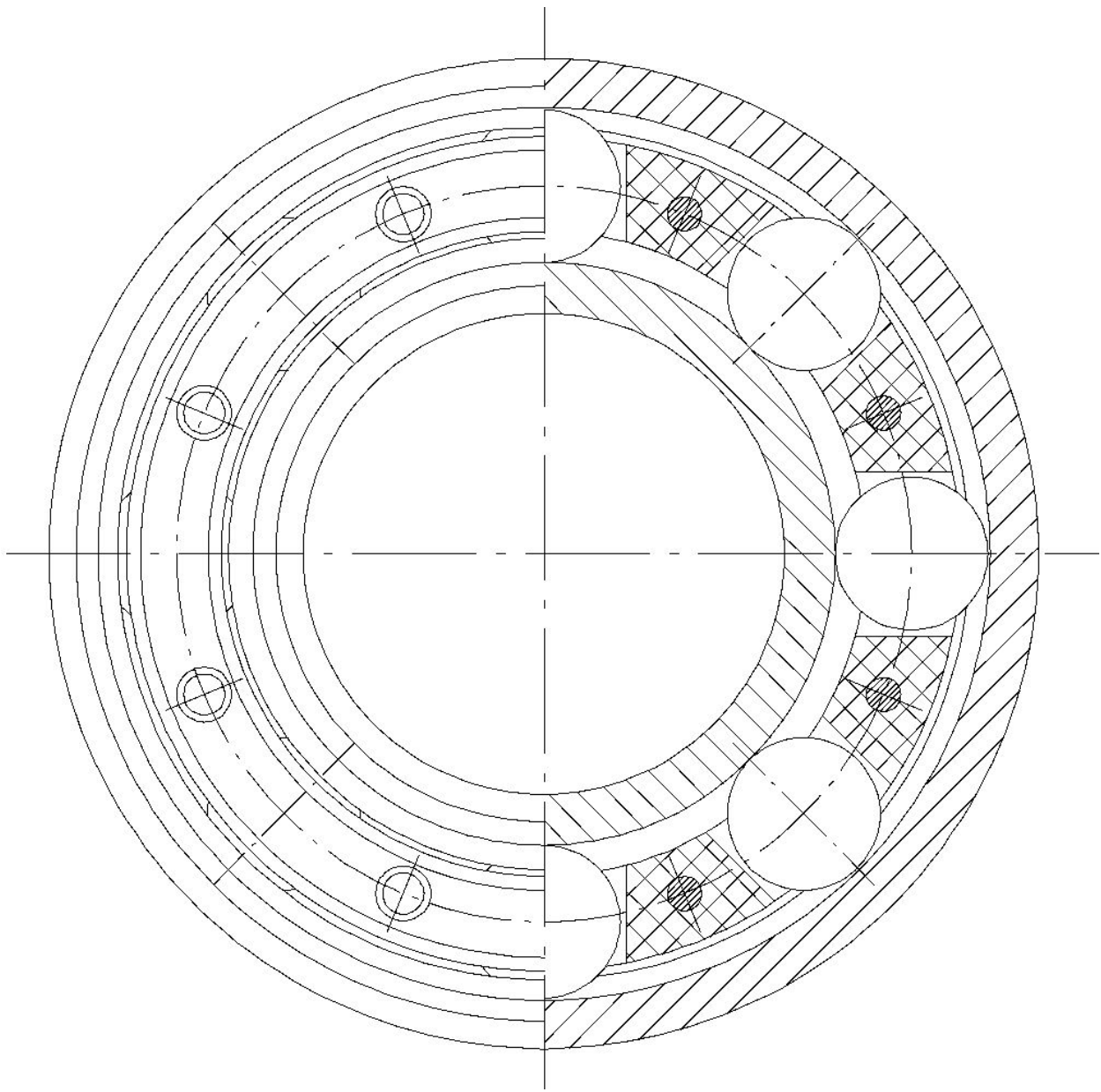


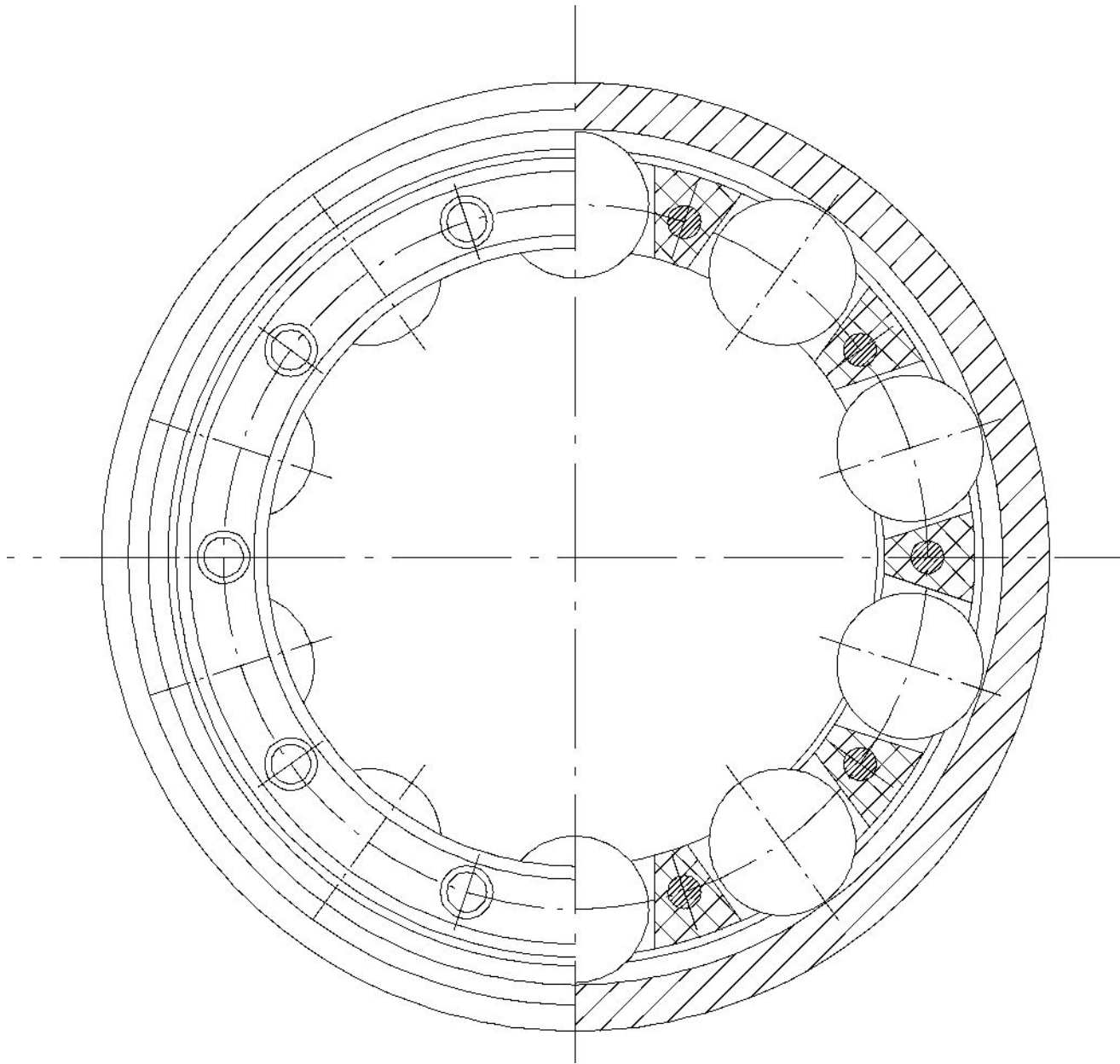


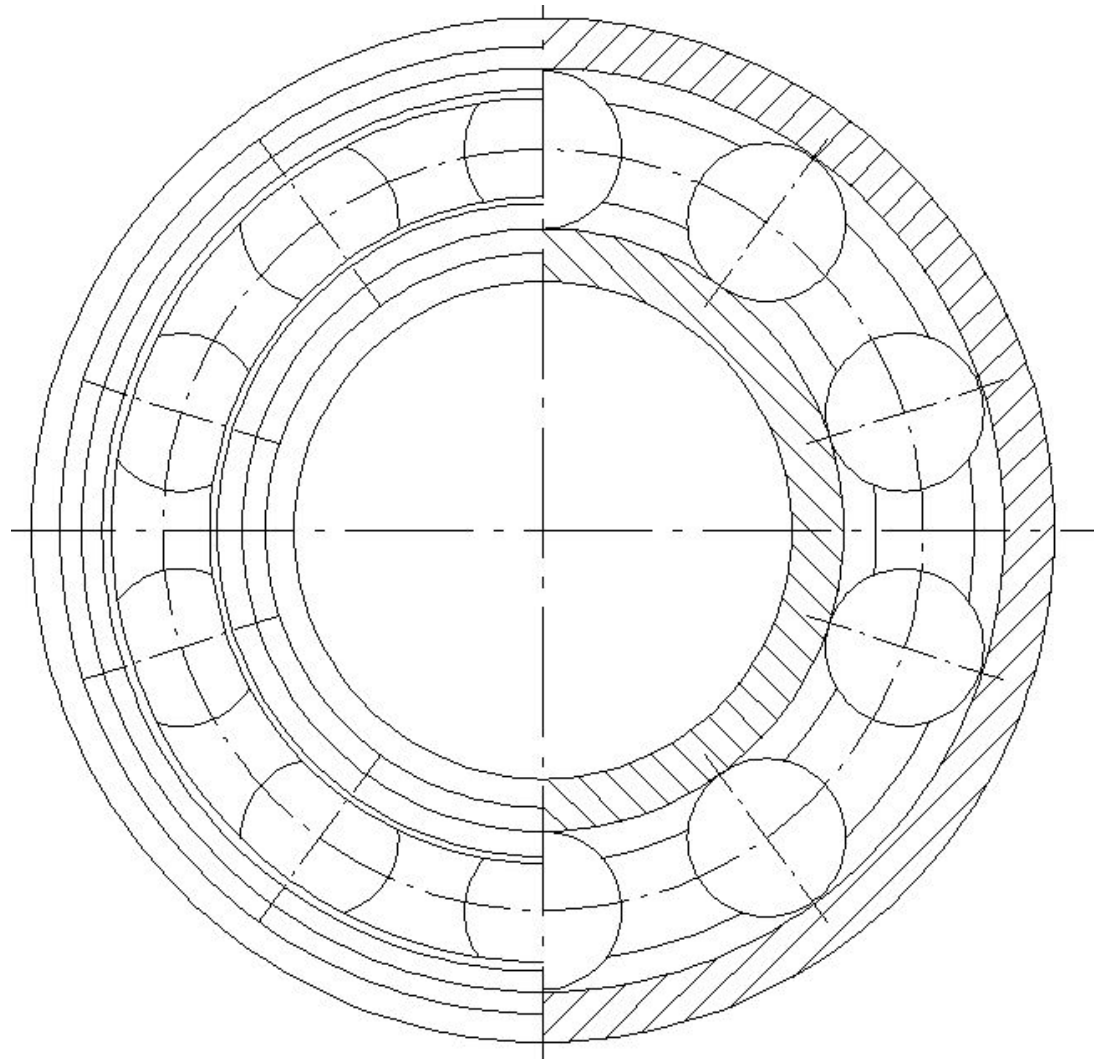


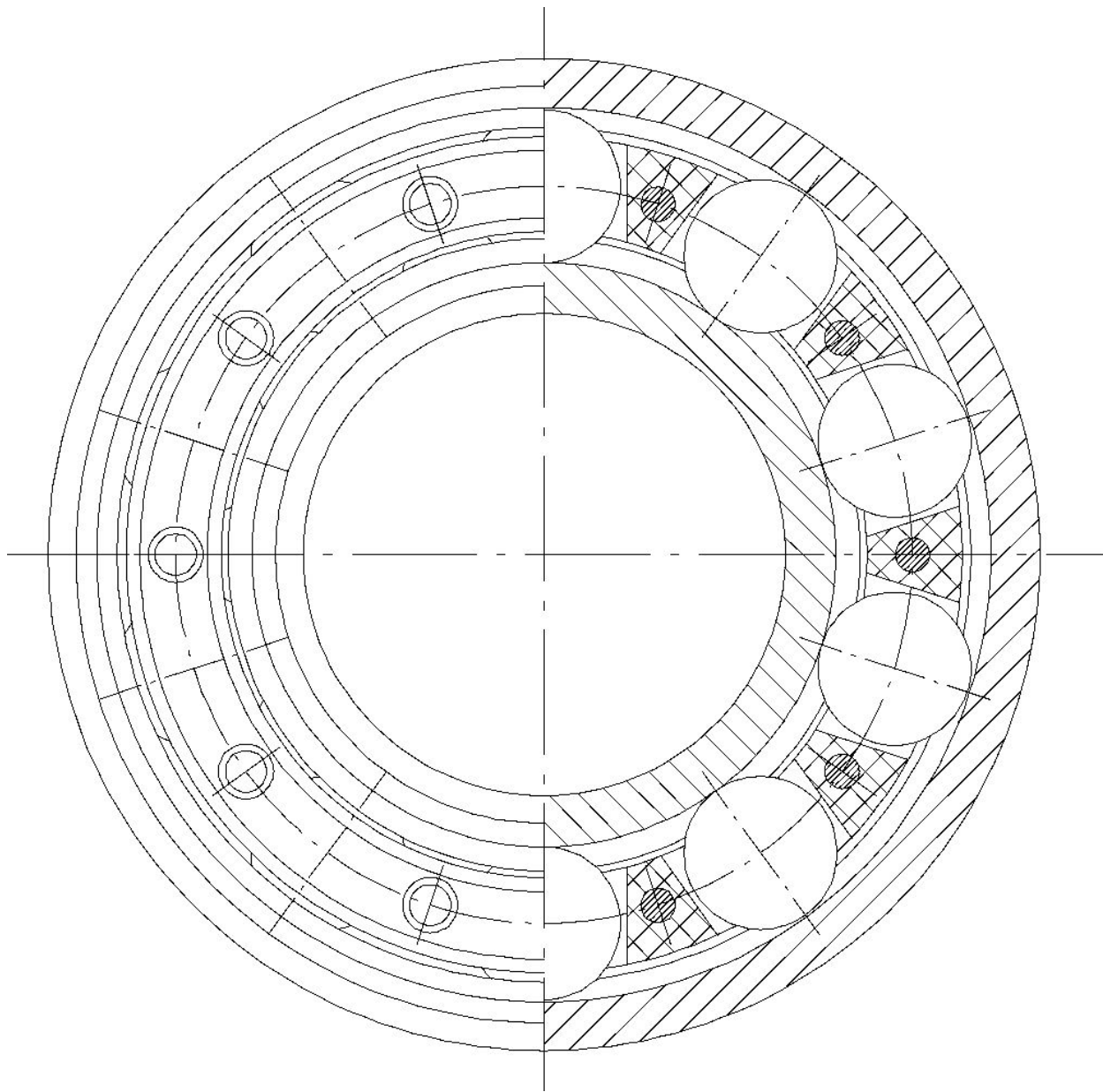


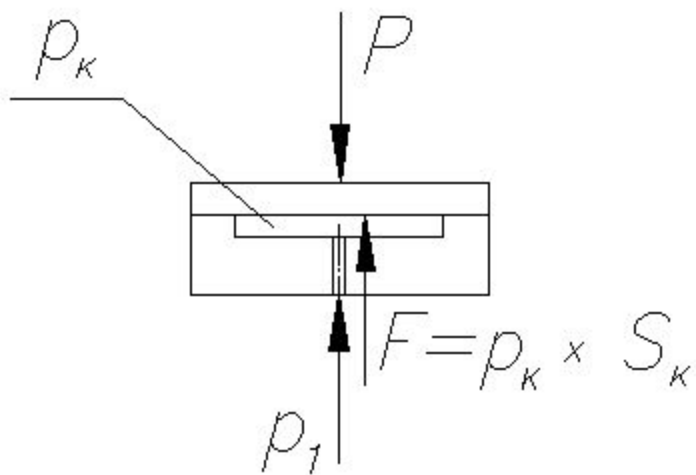






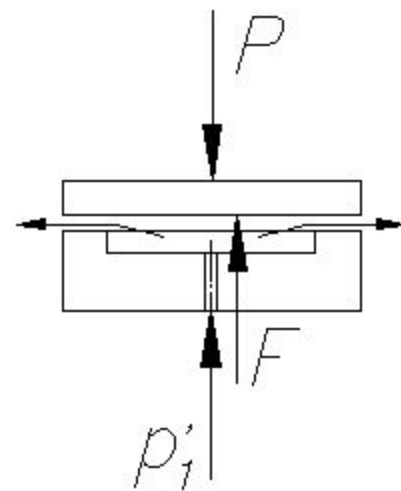






$$p_k = p_1$$

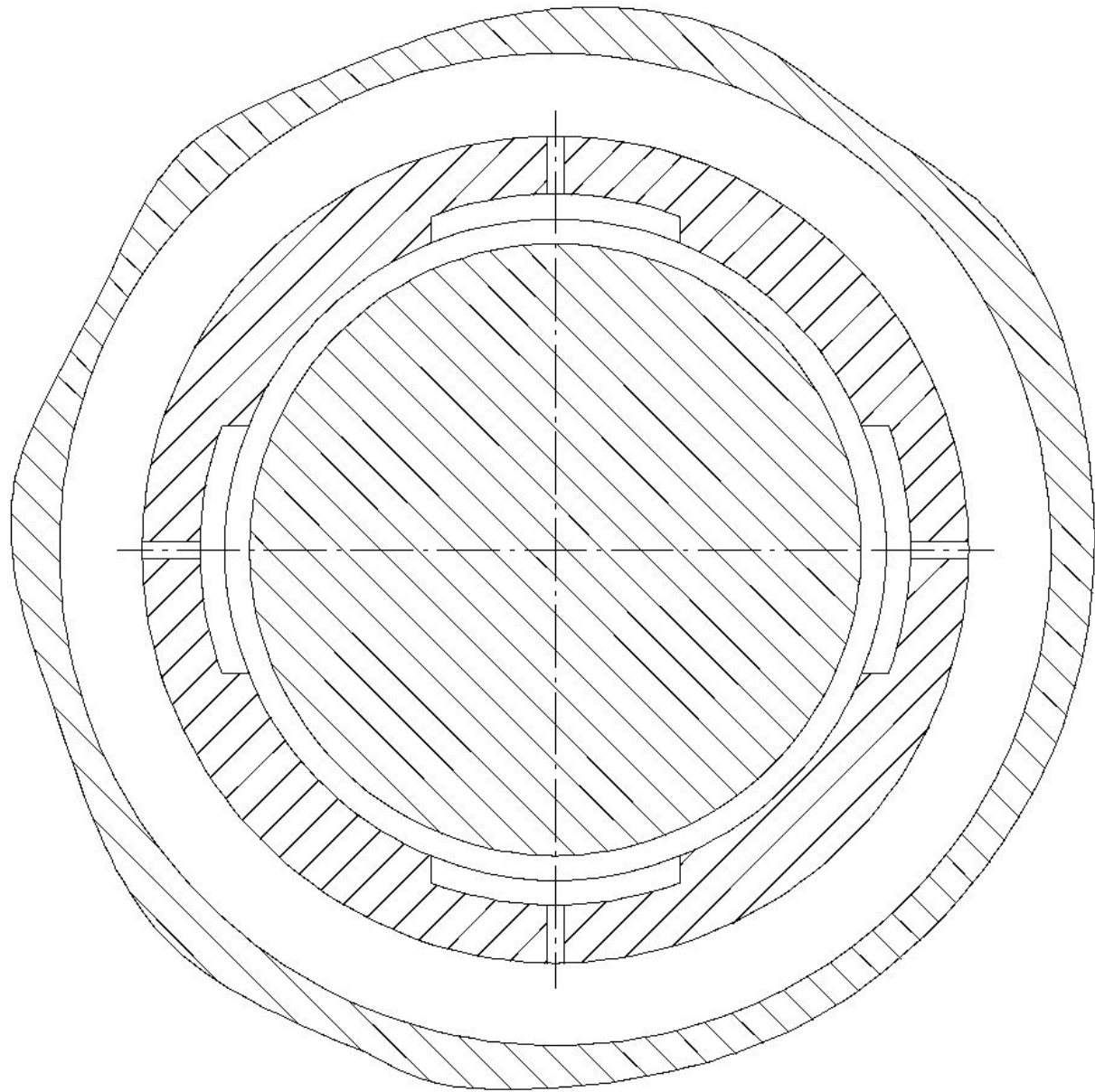
$$P \geq F$$

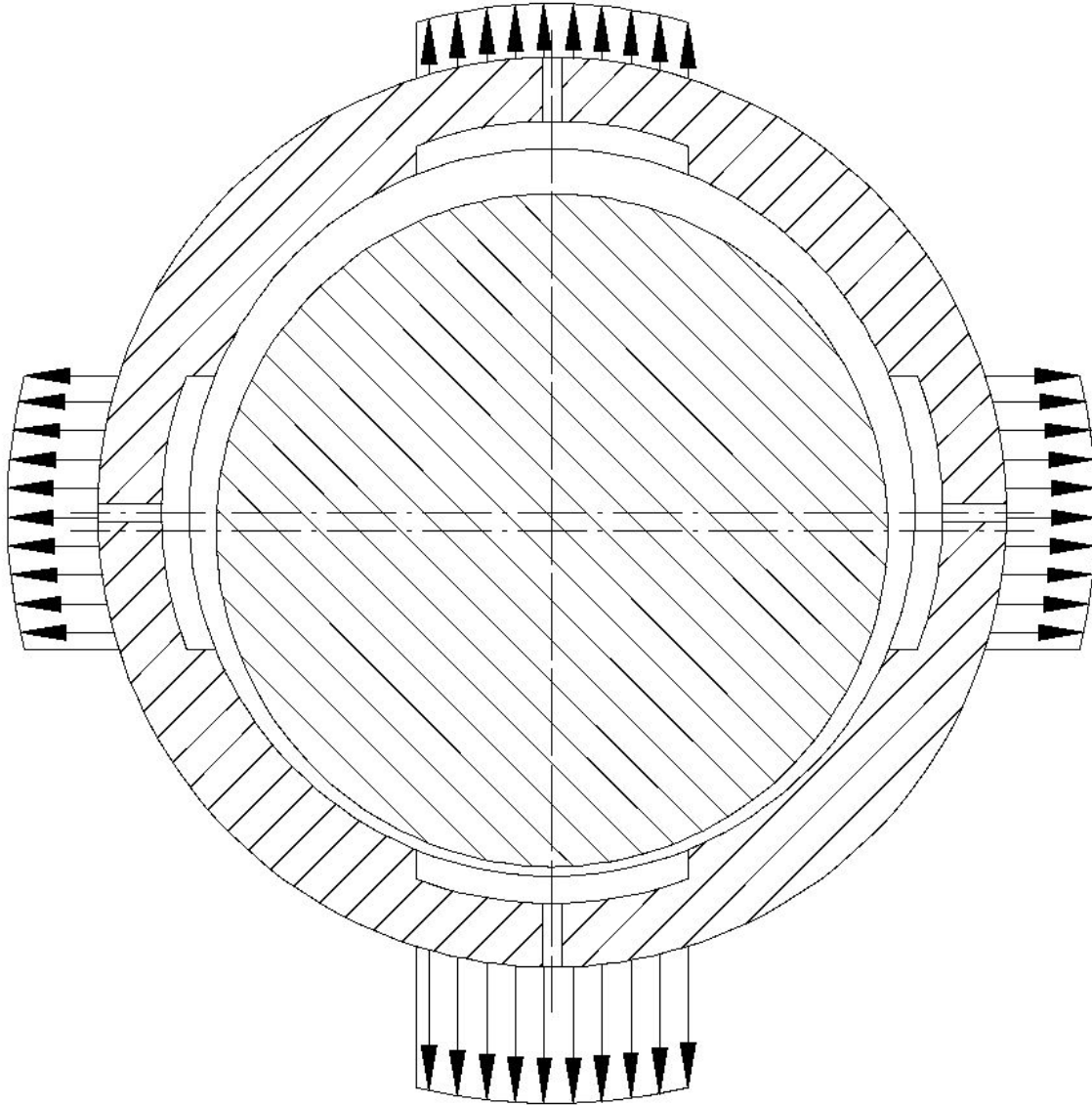


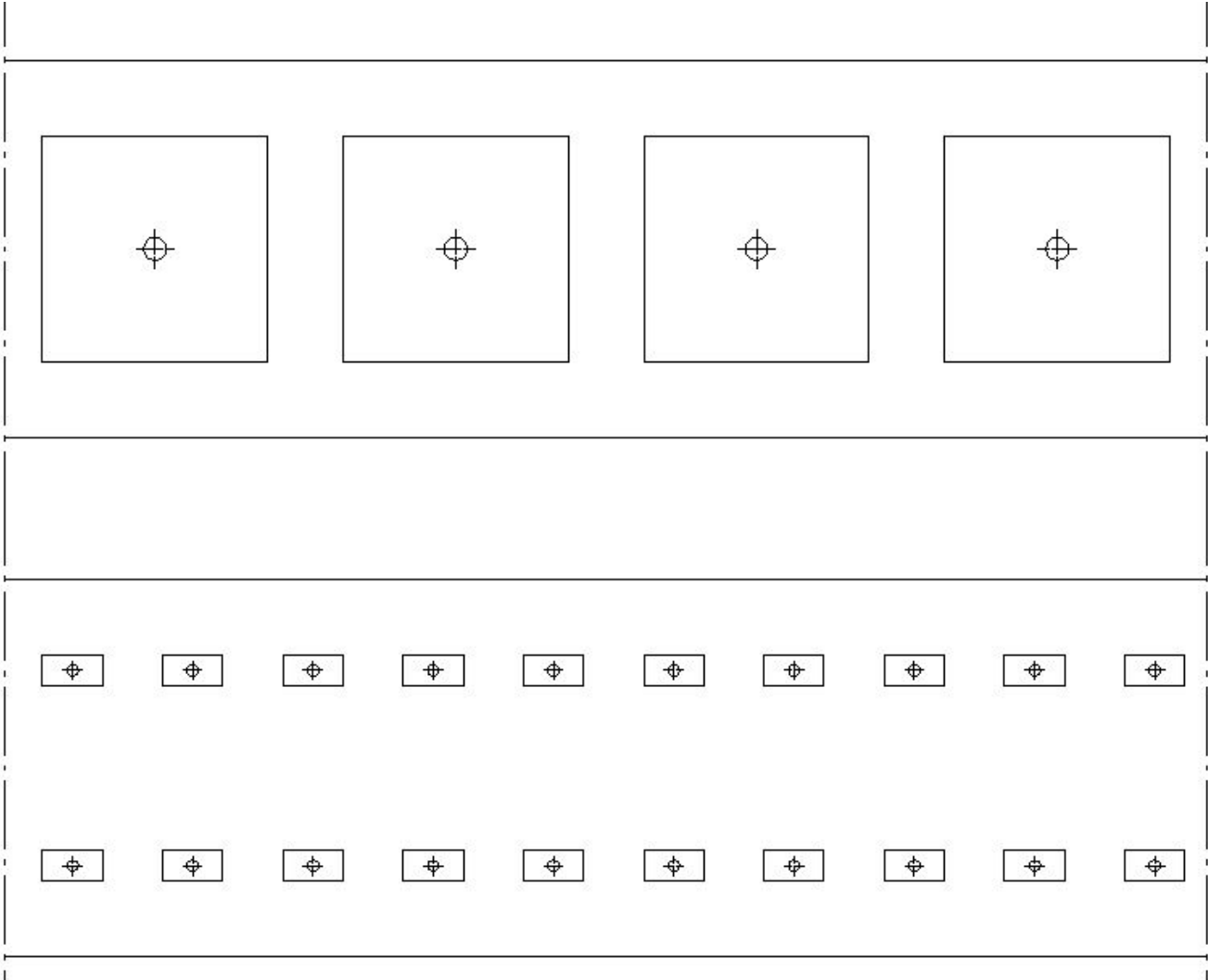
$$p'_1 > p_1$$

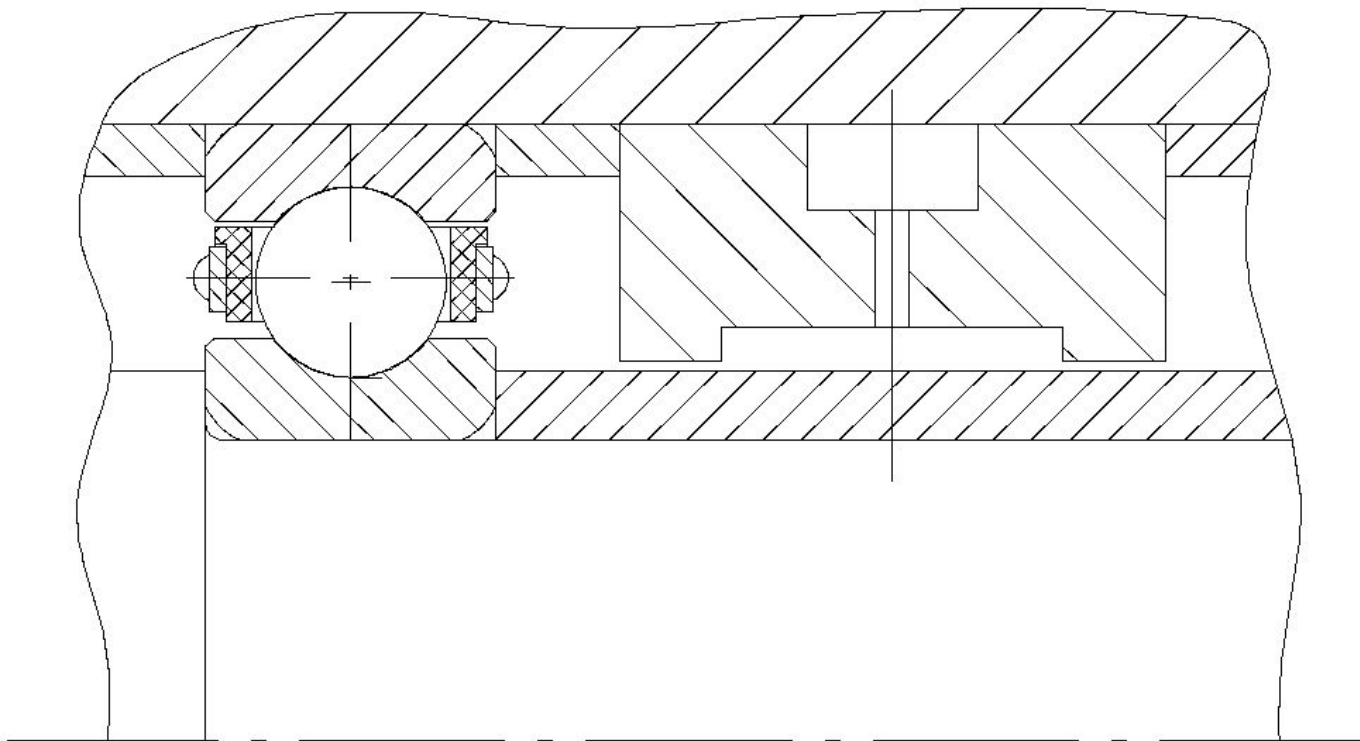
$$p_k < p_1$$

$$P = F$$

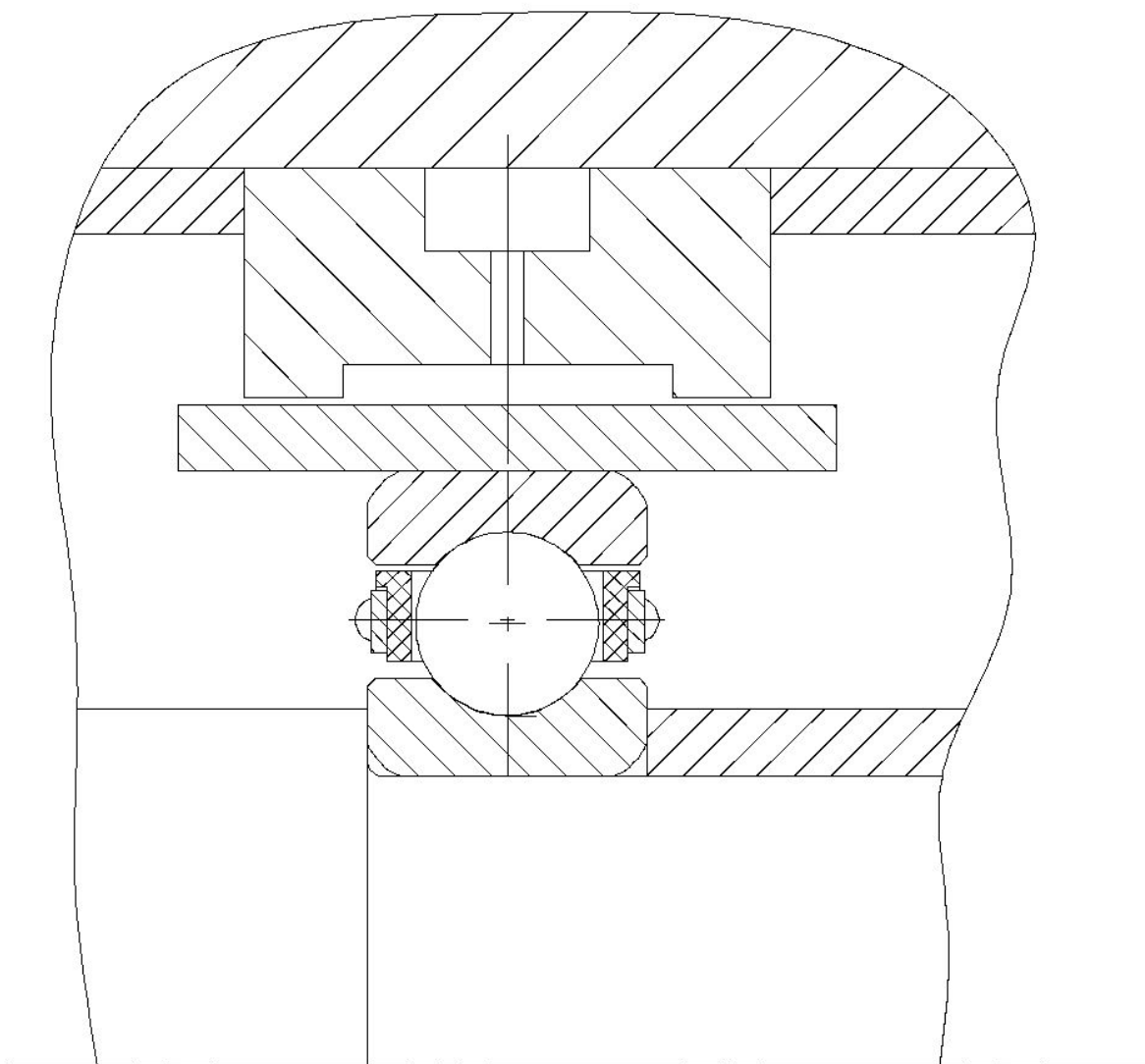




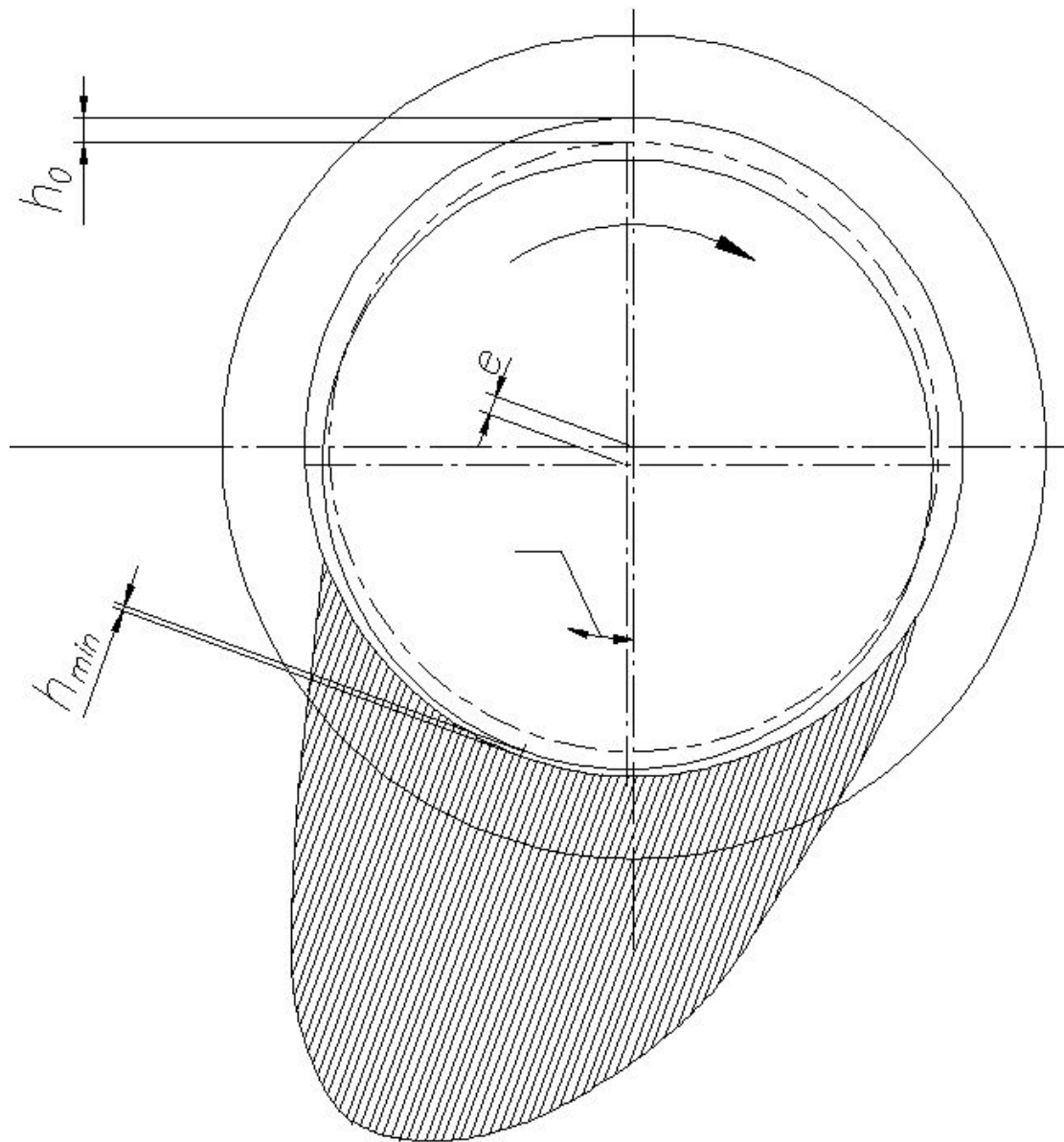




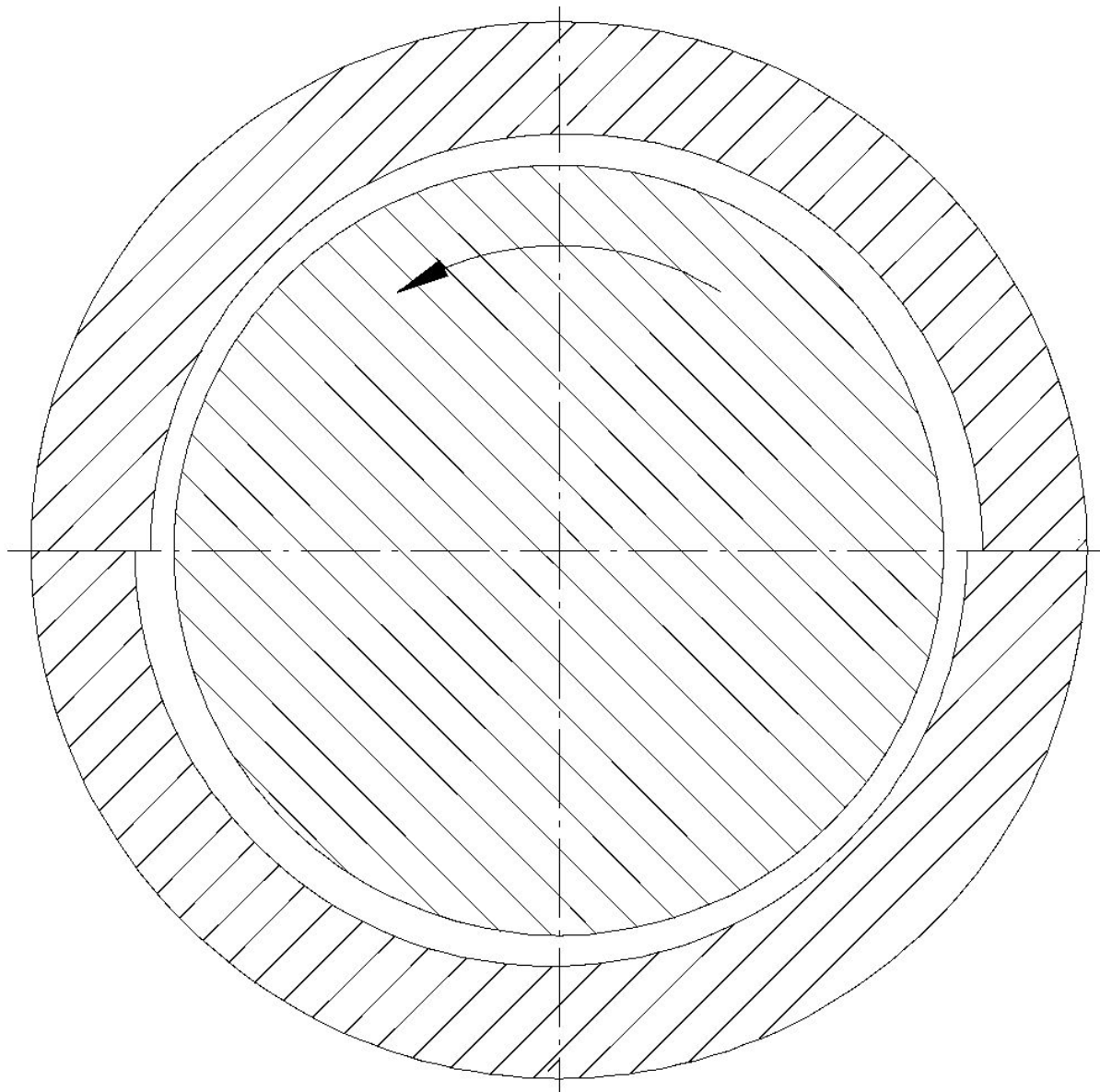
Комбинированный подшипник с параллельным распределением нагрузки



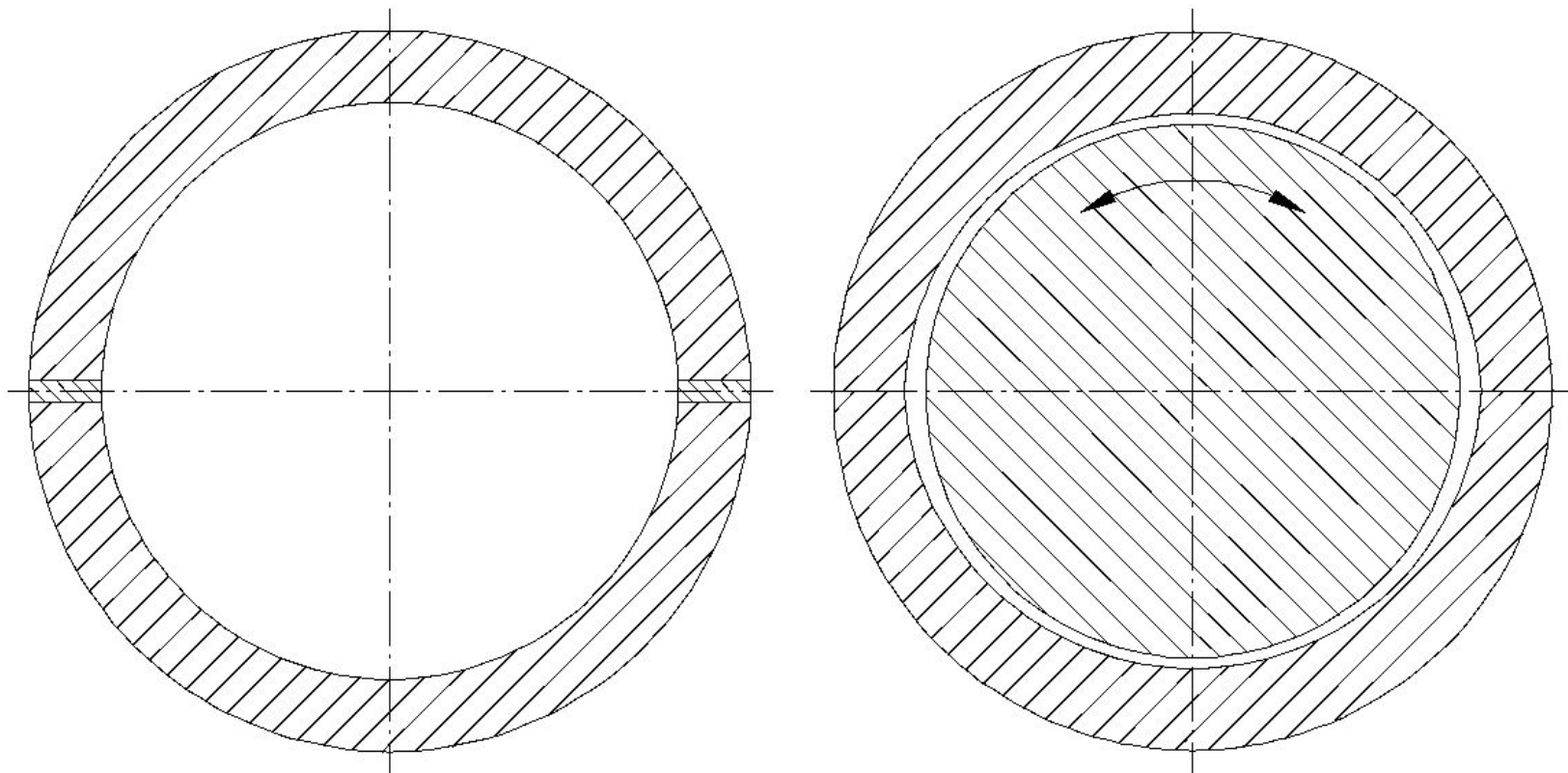
Комбинированный подшипник с параллельным распределением скоростей



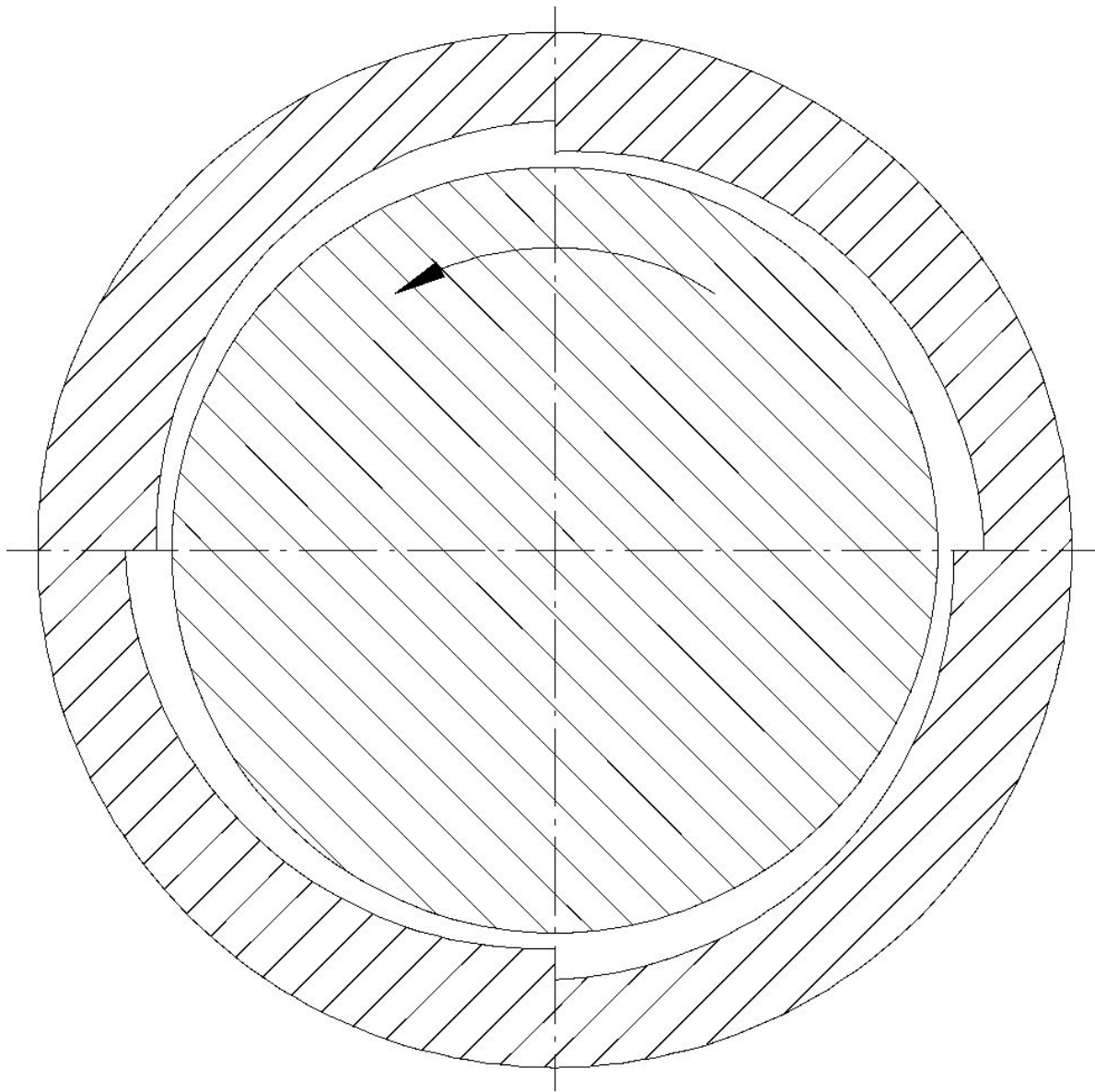
Гладкий гидродинамический подшипник



«Офсетный» подшипник (неревверсивный)



Подшипник с «лимонной» расточкой (реверсивный)



Четырехклиновый подшипник (неревверсивный)