

Кафедра «Автоматизация и управление»

Выпускная квалификационная работа

*Автоматизированная система
релейной защиты и автоматики
фидеров КС-3,3 кВ ОАО «РЖД».*

Выполнил: студент гр. 17УА2бзи Кувшинов Д.М.

*Руководитель проекта: Слесарев Юрий Николаевич,
д.т.н., доцент, профессор кафедры АиУ*

Объект разработки:

система релейной защиты фидеров КС-3,3 кВ ОАО «РЖД».

Цель проектирования:

Разработка автоматизированной системы управления релейной защитой на подразделении Пензенской дистанции электроснабжения на основе применения современной микропроцессорной техники для повышения качества и надежности систем передачи и трансформации электрической энергии.

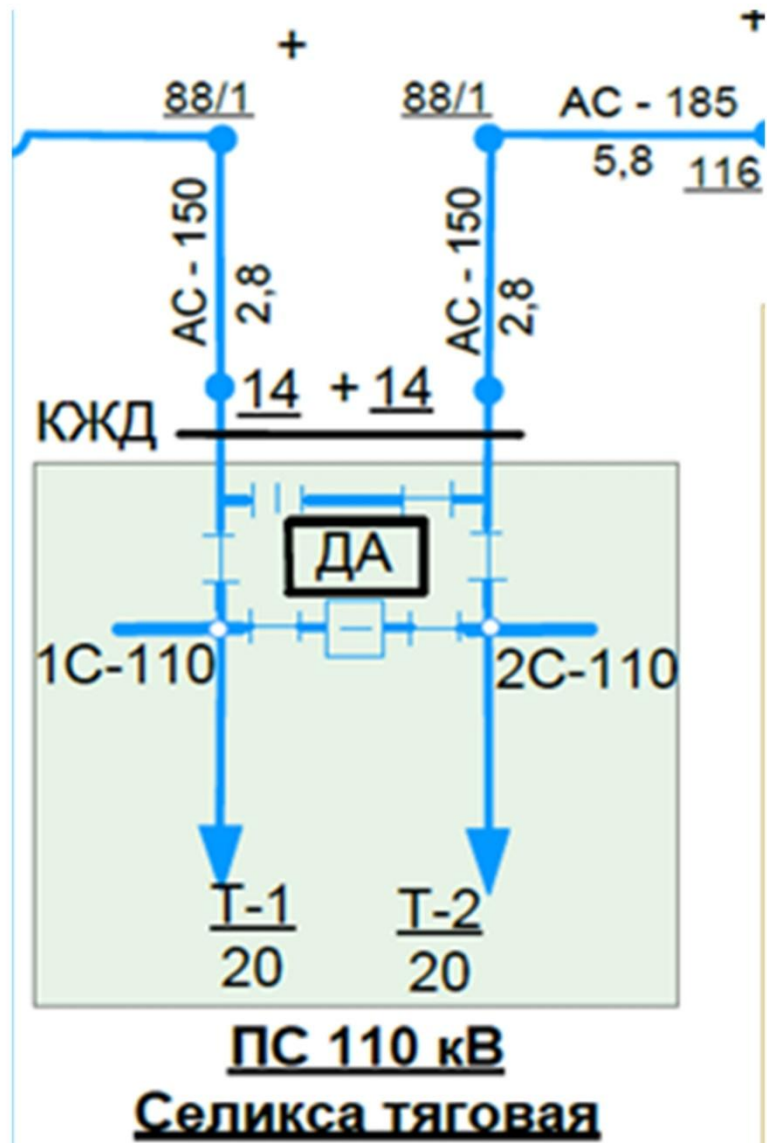
Задачи выпускной квалификационной работы

1. Определить выбор современного оборудования, которое будет использоваться при модернизации релейной защиты подстанции 110/10 кВ ОАО «РЖД».

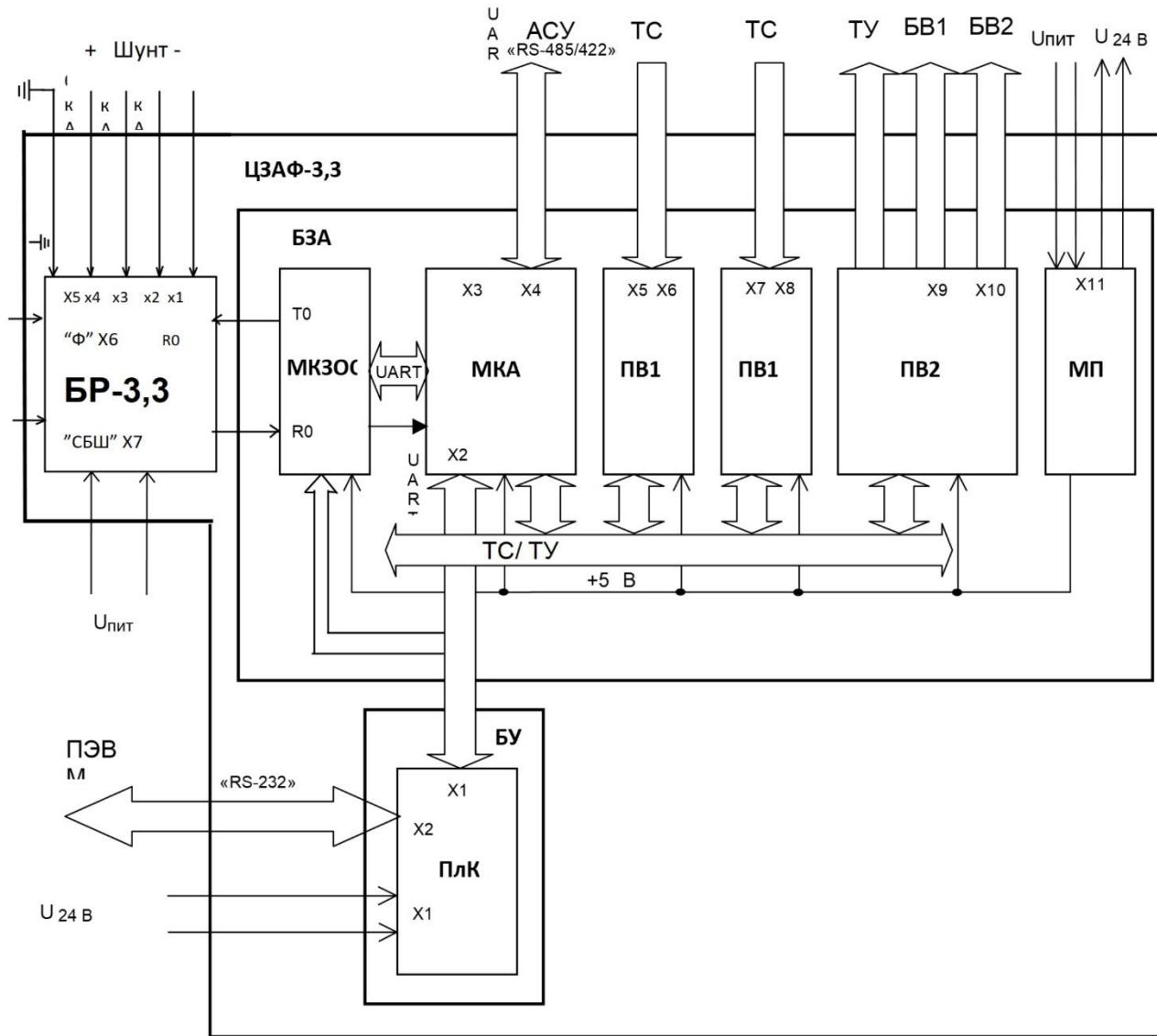
2. Провести расчет параметров уставок системы релейной защиты на основе данных по трансформатору и схеме замещения.

3. Провести выбор состава защит.

4. Рассмотреть вопросы безаварийной эксплуатации оборудования.



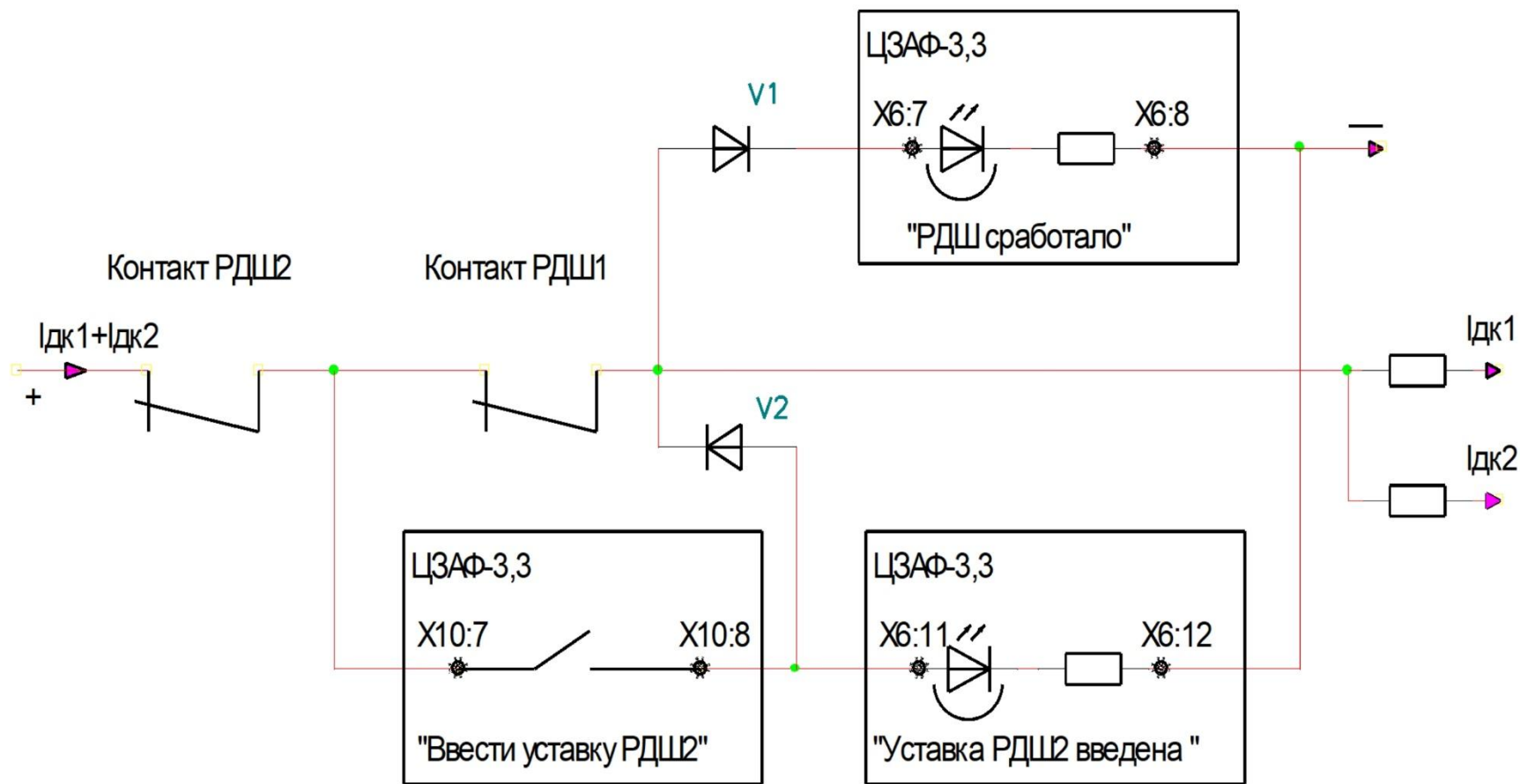
				ПензГТУ 01.15.03.04. 027 С1					
Исполн	Иванов	Иванов	Иванов	Иванов	Иванов	Иванов	Иванов		
Разработ	Кувшинов	Полосин	Данил	ПС 110 кВ Селикса тяговая					
Проверил	Селезнин						Лист 1	Листов 3	
Т. Коопер							ПензГТУ вр.17УА26ш		
Рисовал									
И. Коопер	Зверев								
Тип	Вариант								



				ПензГТУ 01.15.03.04. 027 С1			
Исполн	Иванов	Иванов	Иванов	Иванов	Иванов	Иванов	Иванов
Разработчик	Кузнецов	Степанов	Степанов	Степанов	Степанов	Степанов	Степанов
Проверил	Степанов	Степанов	Степанов	Степанов	Степанов	Степанов	Степанов
Т. Контр.							
Рисовал							
М. Контр.	Степанов						
Име	Валков						
				Структурная схема цифрового устройства защиты ЦЗАФ-3,3.			
		Лист 2		Листов 3			
				ПензГТУ оп.17УА26а			

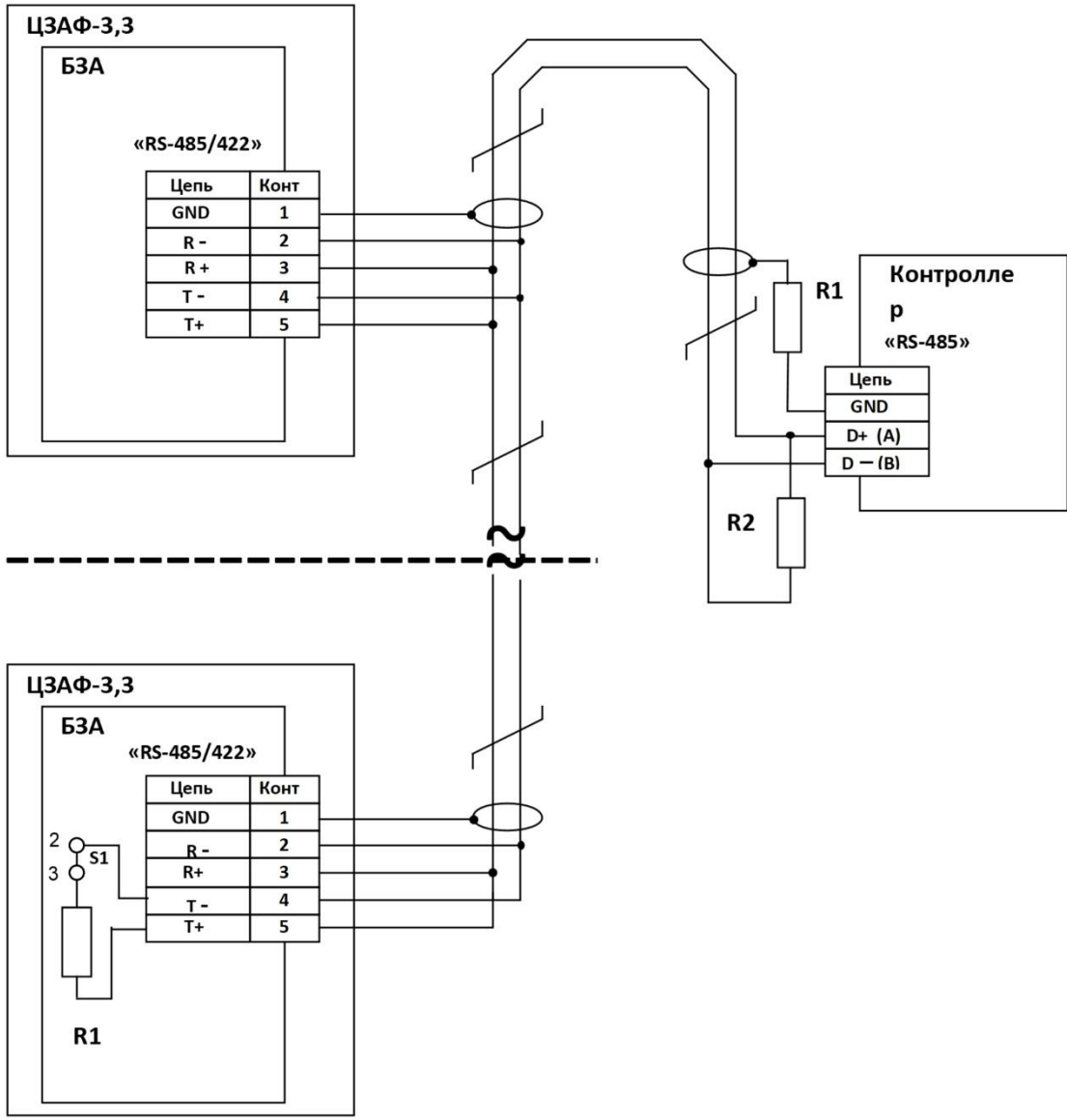


Рисунок – Внешний вид цифрового устройства защиты ЦЗАФ-3,3



ИДК1 - ток держателй катушки выключателя БВ1
 ИДК2 - ток держателй катушки выключателя БВ2

				ПензГТУ 01.15.03.04. 027 С1			
Изм.	Исполн.	Исполн.	Исполн.	Исполн.	Исполн.	Исполн.	Исполн.
Разработ.	Кувшинов						
Проектир.	Селезнин						
Провер.							
И. Констр.	Серебряк						
Исполн.	Виноков						



				ПензГТУ 01.15.03.04. 027 С1			
Изм.	Исполн.	Изм. в заказе	Получил	Дата	Изм.	Масса	Масштаб
Разработ.	Кувшинов				Д	П	
Проверил	Селезнин				Лист 1	Листов 1	
Т. Констр.							
Рисовал							
И. Констр.	Зверев						ПензГТУ вр.17УА26а
Тип	Вольное						

Заключение

- В процессе проектирования рассчитаны параметры уставок релейной защиты в соответствии с характеристиками системы.
- Для защиты оборудования применены шкафы и терминалы защиты интеллектуального ЦЗАФ-3,3, дается обоснование выбора.
- Разработана структурная аппаратная часть цифровых устройств РЗА.
- Рассмотрены некоторые дополнительные виды защит трансформатора: дифференциальная, газовая и др.

В экономическом разделе – проведен расчет затрат на внедрение автоматизированной системы релейной защиты и автоматики, проведен расчет срока окупаемости инвестиций.

Спасибо за внимание!