



Работу выполнил
студент
ГАПОУ СОХТТ

Группы ТЭЭ-21Д

ВАСЕНКОВ Д.А.

РУКОВОДИТЕЛИ:

ОРЛОВ Ф.П.

МОСКАЛЕЦ А.А.

Программируемое реле ПР 110



Технические характеристики

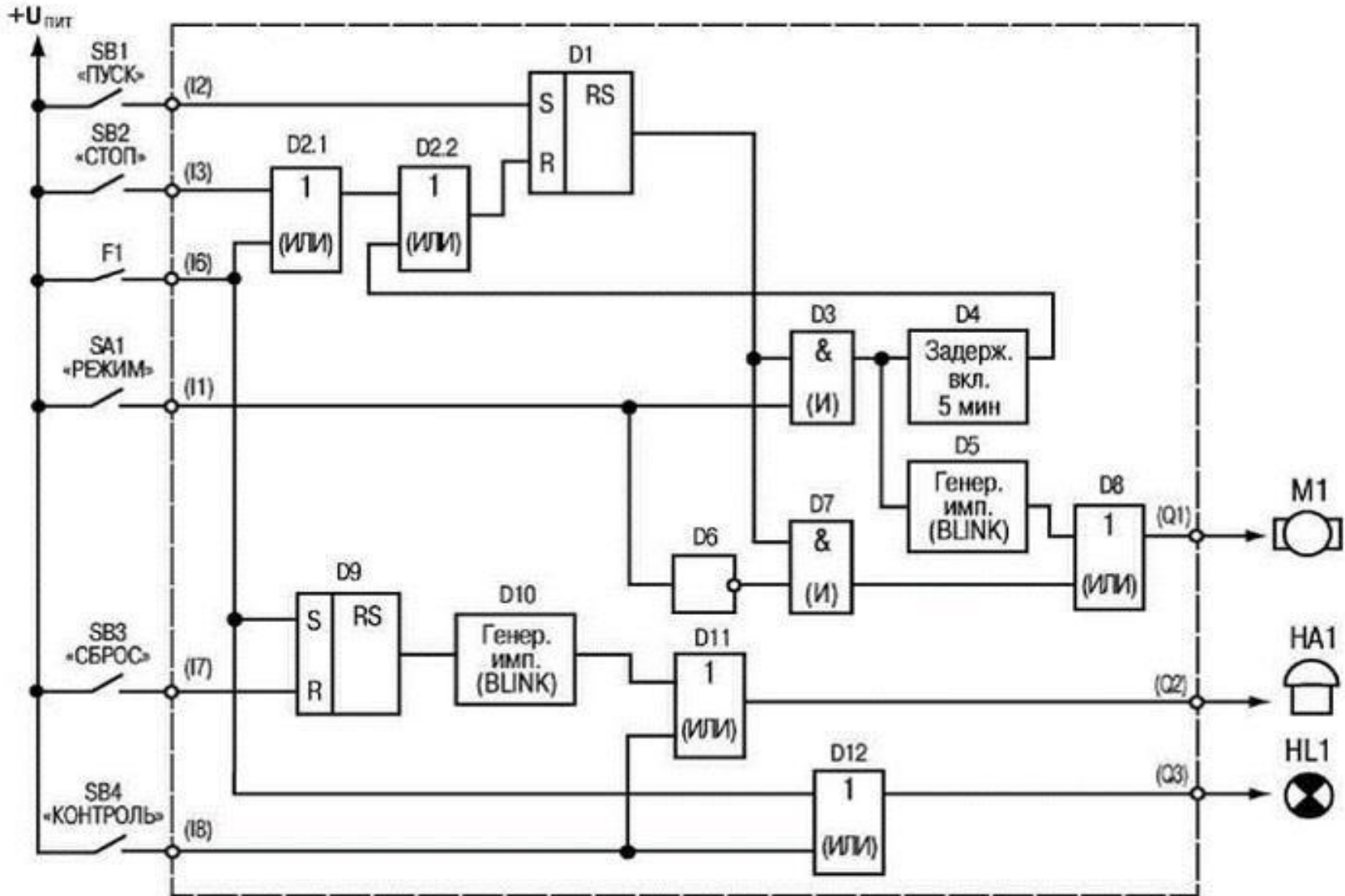
Табл. 1 Технические характеристики контроллера

Наименование	Значение
Дискретные входы	
Количество входов: – ОВЕН ПР110–х.8х.4Р – ОВЕН ПР110–х.12х.8Р	8 12
Гальваническая развязка:	1500 В
Дискретные выходы	
Количество релейных выходных каналов: – ОВЕН ПР110–х.8х.4Р/8Р	4/8 (нормально разомкнутые контакты)
Гальваническая развязка	индивидуальная
Коммутируемый ток: – для цепи постоянного тока, А – для цепи переменного тока, А	не более 3 (активная нагрузка) не более 5 (активная нагрузка)
Входные сигналы	
Сигнал логической единицы – для цепи постоянного тока, В – для цепи переменного тока, В	164–253 (0,7–1,32 мА) 21–27 (0,3–1,90 мА)
Сигнал логического нуля – для цепи постоянного тока, В – для цепи переменного тока, В	0–20 (0–0,1 мА) 0–2,0 (0–0,1 мА)
Среда программирования	OWEN Logik
Количество блоков в программе не более	63
Последовательный сетевой интерфейс	RS232, RS485





Программа управления миксером пищевых продуктов



Программа

управления синхронным двигателем

