



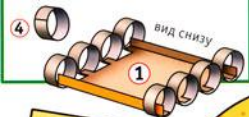
«ЛУНОХОД»

Подготовила: п.д.о. Т.В.Гаврикова



ЛУНОХОД

На корпусе **1** отогни под прямым углом полоски спереди и сзади. Вырежи 8 одинаковых деталей **4** и склей из них колёса. Колёса приклей к выступам корпуса, как показано на схеме внизу.



Отсек **2** сверни и склей сужающимся кольцом. С помощью четырёх лепестков приклей его к корпусу на соответствующие белые прямоугольники так, чтобы области с буквой "В" совпали.

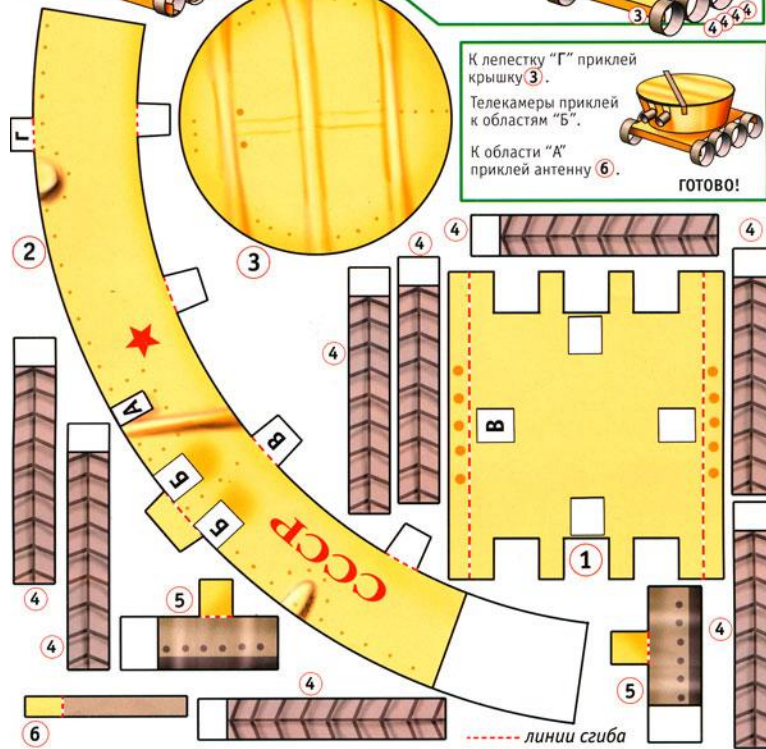
Две одинаковые телекамеры **5** склей трубкой и отогни наружу жёлтые лепестки.



К лепестку "Г" приклей крышку **3**.
Телекамеры приклей к областям "Б".
К области "А" приклей антенну **6**.



ГОТОВО!

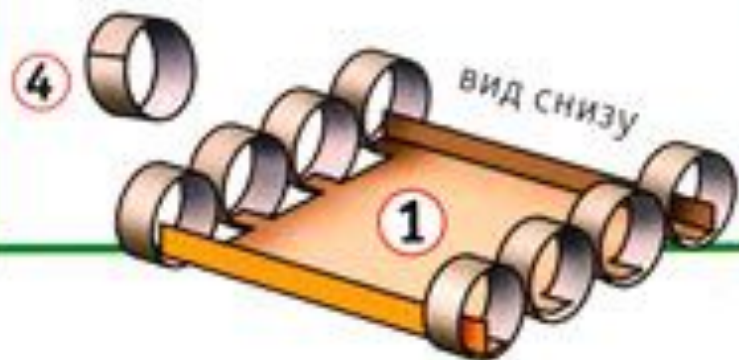


----- линии сгиба



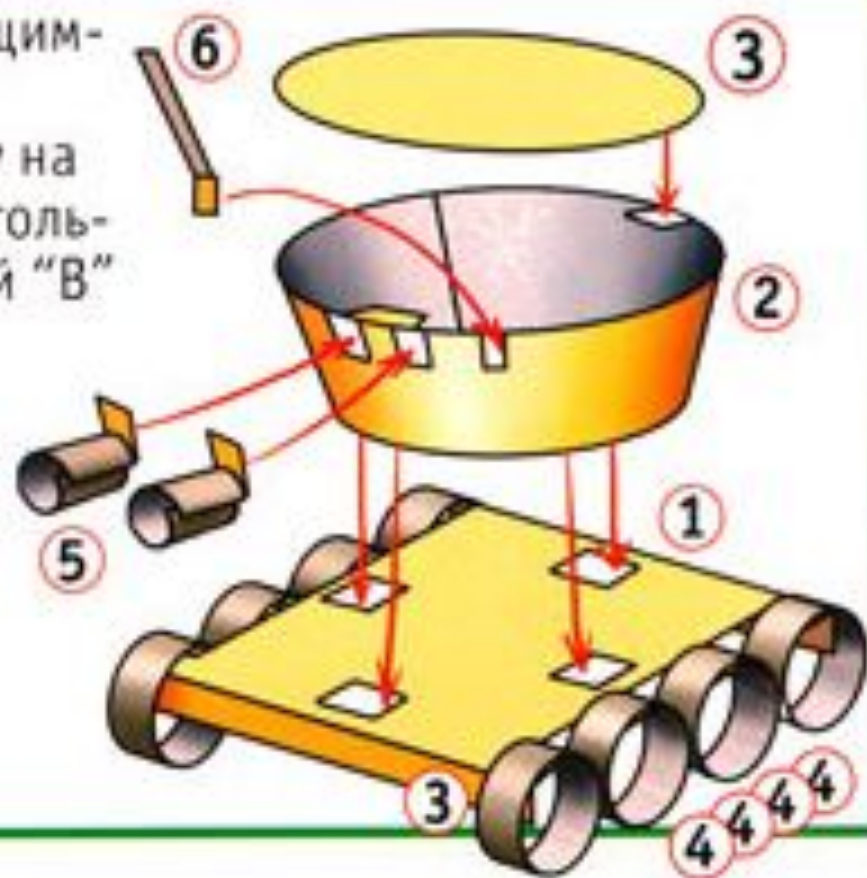


На корпусе **1** отогни под прямым углом полоски спереди и сзади. Вырежи 8 одинаковых деталей **4** и склей из них колёса. Колёса приклей к выступам корпуса, как показано на схеме внизу.



Отсек **2** сверни и склей сужающимся кольцом. С помощью четырёх лепестков приклей его к корпусу на соответствующие белые прямоугольники так, чтобы области с буквой "В" совпадали.

Две одинаковые телекамеры **5** склей трубкой и отогни наружу жёлтые лепестки.



К лепестку "Г" приклей
крышку ③.

Телекамеры приклей
к областям "Б".

К области "А"
приклей антенну ⑥.



