

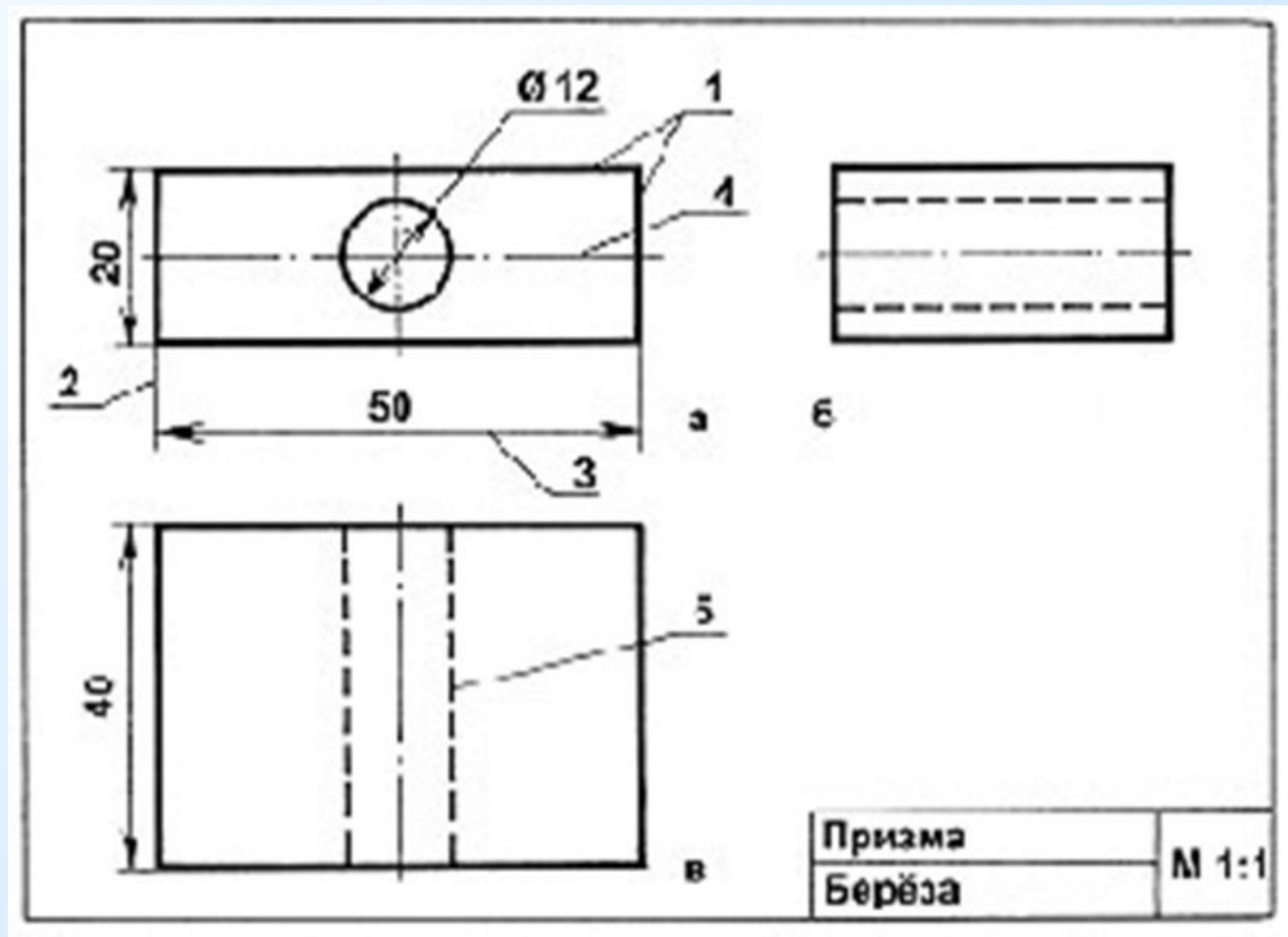
презентация

Графическое изображение деталей

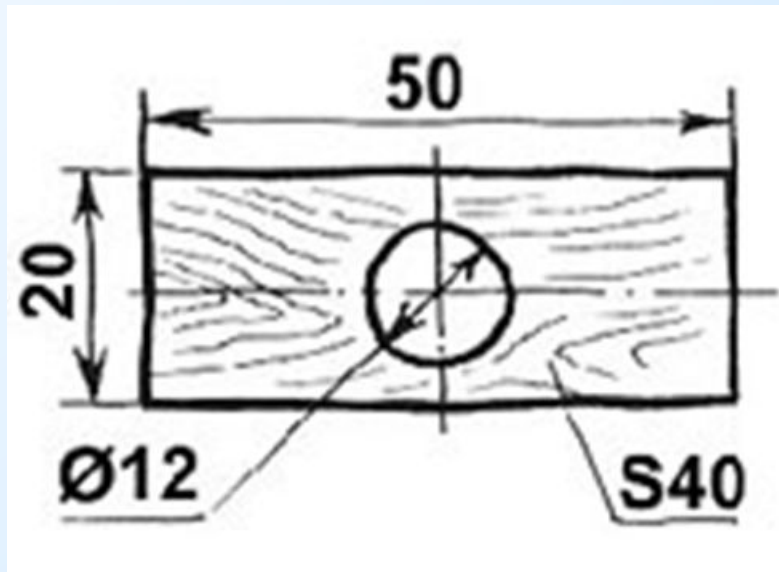
Урок « Технология 5 класс »

Чертеж – это изображение детали с указанием размеров, масштаба, названия и материала с помощью чертежных инструментов.

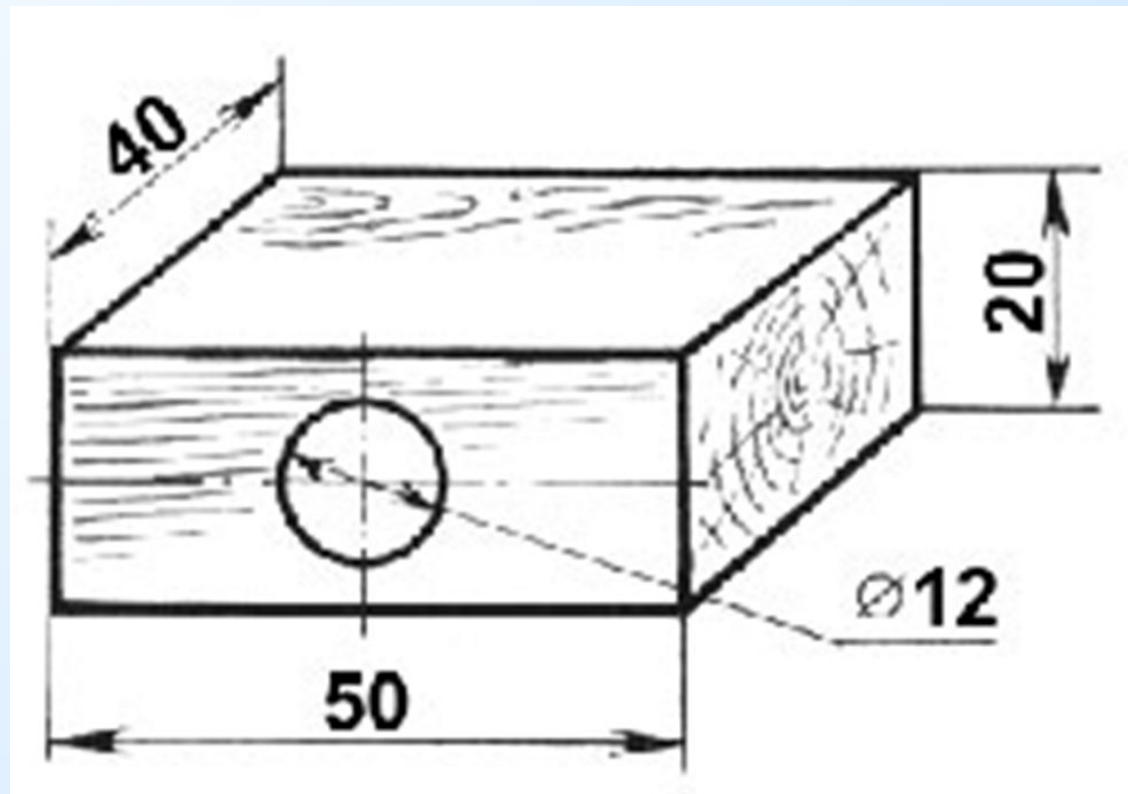
На чертеже показывают несколько видов детали. Виды выполняют, исходя из того, как наблюдают изделие: **спереди, сверху** или **слева**.



Эскиз - это изображение детали, выполненное от руки с указанием размеров.

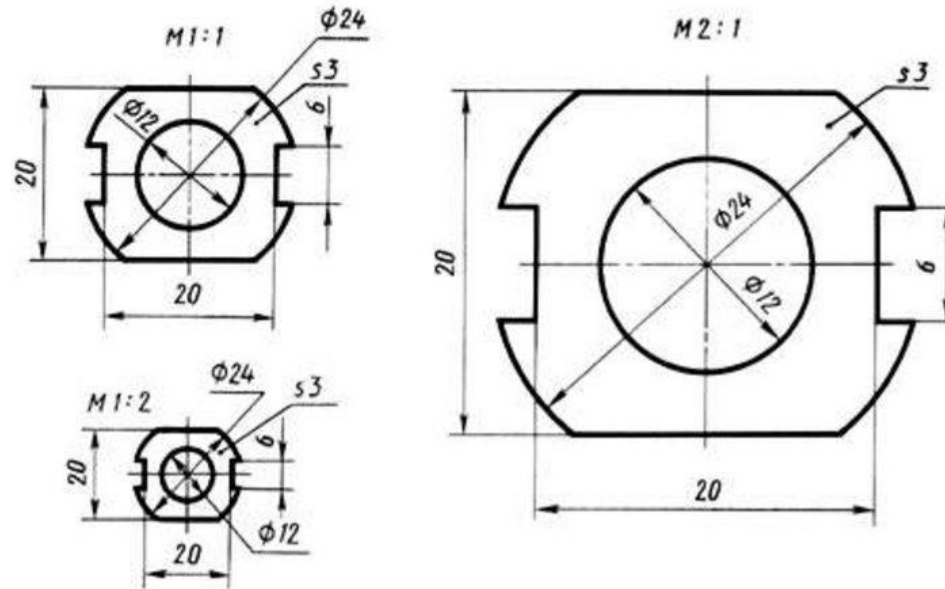


Технический рисунок- наглядное изображение предмета, его как и эскиз выполняют без чертежных инструментов от руки с соблюдением пропорций на глаз.



Масштаб

Масштаб – это отношение *линейных* размеров изображаемого предмета на чертеже *к* его натуральным **действительным** размерам.

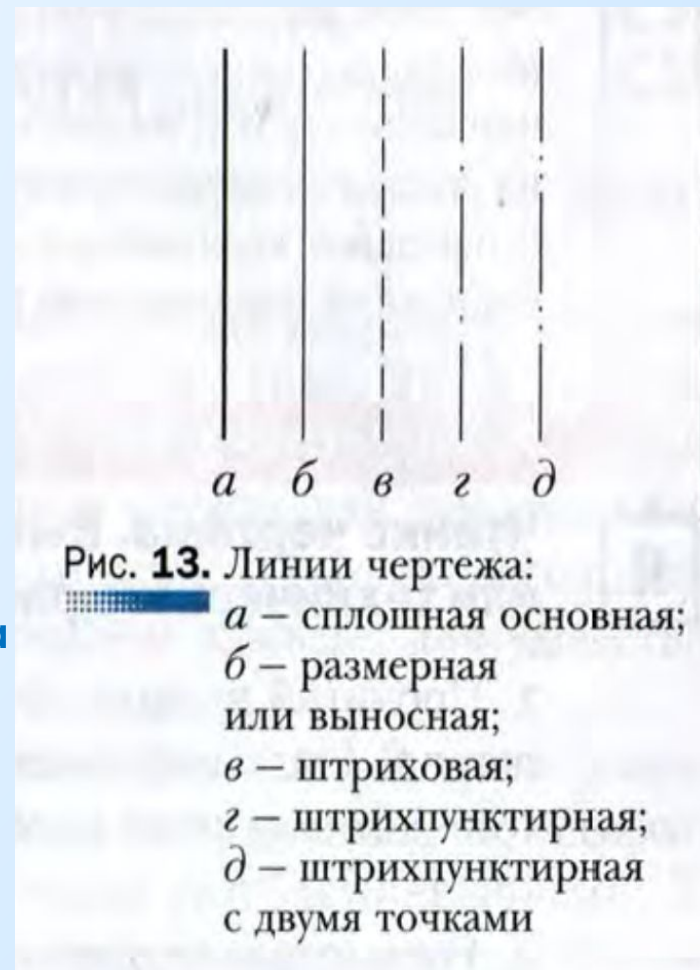


При любом масштабе на чертеже наносят только действительные размеры !

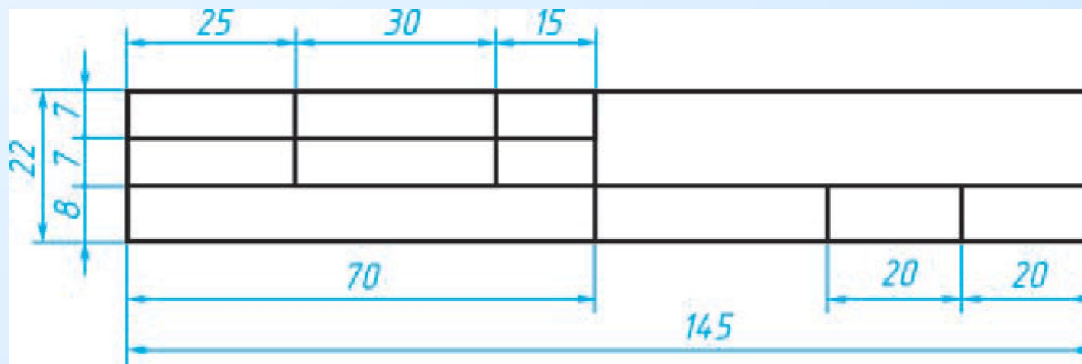
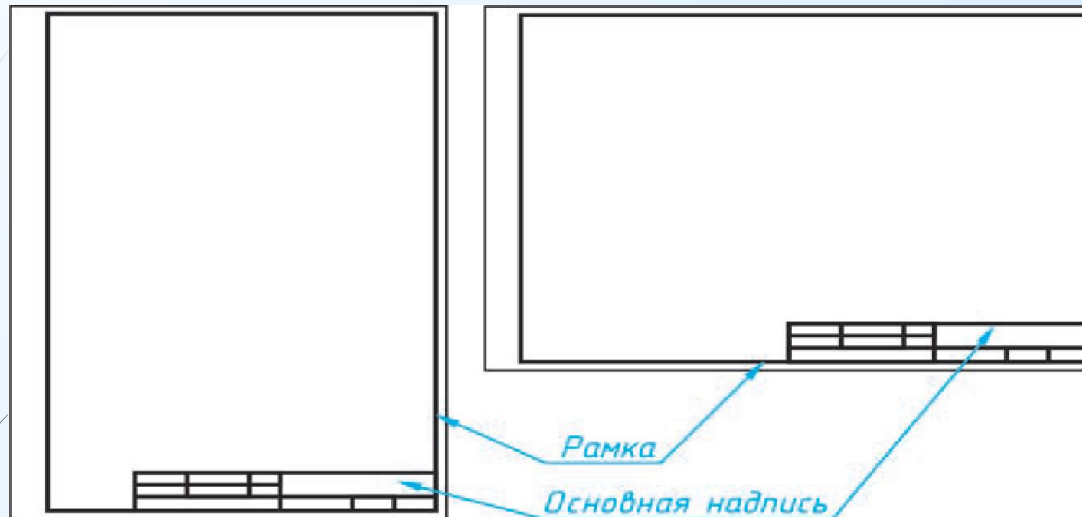
Часто деталь изображают увеличенной или уменьшенной по сравнению с оригиналом. Например, для **увеличения** приняты масштабы **2:1**, **4:1** и т. д., для **уменьшения**—**1:2**, **1:4** и т. д.

Основные линии используемые в чертежах

- **Размерные и выносные линии-сплошные тонкие линии.**
- **Основные линии-сплошные толстые 1 мм.**
- **Линии невидимого контура-тонкие штрихи(длина штрихов 2-8мм,растоянме между штрихами 1-2мм)**
- **Оси отверстий и оси симметрий-тонкой штрихпунктирной линией (длина штрихов 5-30мм,растояние между штрихами3-5мм)**
- **Линии сгиба на детали-тонкой штрихпунктирной линией с двумя точками.**



Оформление чертёжного листа



Чертёжный шрифт

А Б В Г Д Е Ж З И Й К Л М

Н О П Р С Т У Ф Х Ц Ч

Ш Щ Ъ Ы Ь Э Ю Я

а б в г д е ж з и й к л м

н о п р с т ц ф х ц ч ш щ

1 2 3 4 5 6 7 8 9 0 3

I III IV VI VIII IX V

Чертежные инструменты

изображение	название	назначение
	Линейка чертежная	Проведение прямых линий, выполнение пространственных измерений
	Циркуль чертежный	Для вычерчивания кругов, откладывание отрезков, перенесение размеров
	Лекало	Фигурная линейка для вычерчивания кривых линий



Задание

1. Выполните чертеж и технический рисунок призмы.
2. Ответьте на вопросы:
 - Что такое чертеж?
 - Что такое эскиз?
 - Что такое технический рисунок?
 - Для чего служит масштаб?
 - Какие линии используют на чертежах?

▣ Спасибо за внимание!

