

ПУСКОВЫЕ ПРОЦЕССЫ И СТАЦИОНАРНЫЙ РЕЖИМ РАБОТЫ МОСТОВОГО ВЫПРЯМИТЕЛЯ



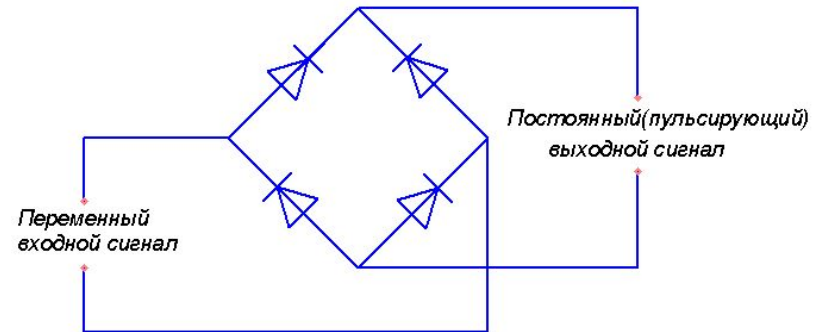
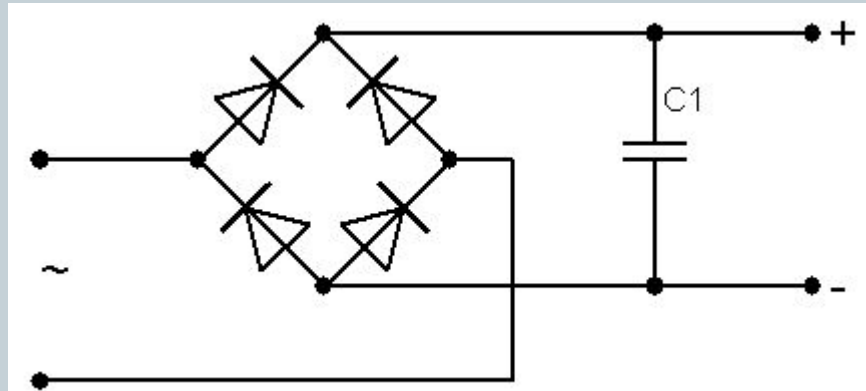
Авторы: Кудрявцева Людмила Валерьевна и Герасимова Светлана Владимировна, студентки III-го курса группы ПА151 направления «Автоматизация технологических процессов и производств» филиала «Протвино» университета «Дубна»

Научный руководитель: Дягилев Владимир Иванович, к.т.н., доцент кафедры автоматизации технологических процессов и производств

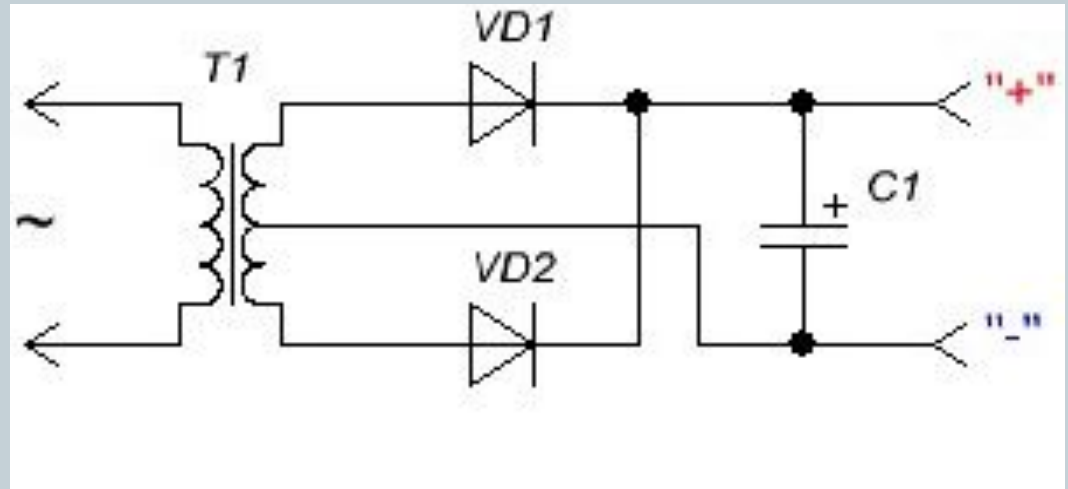
Что такое выпрямитель?



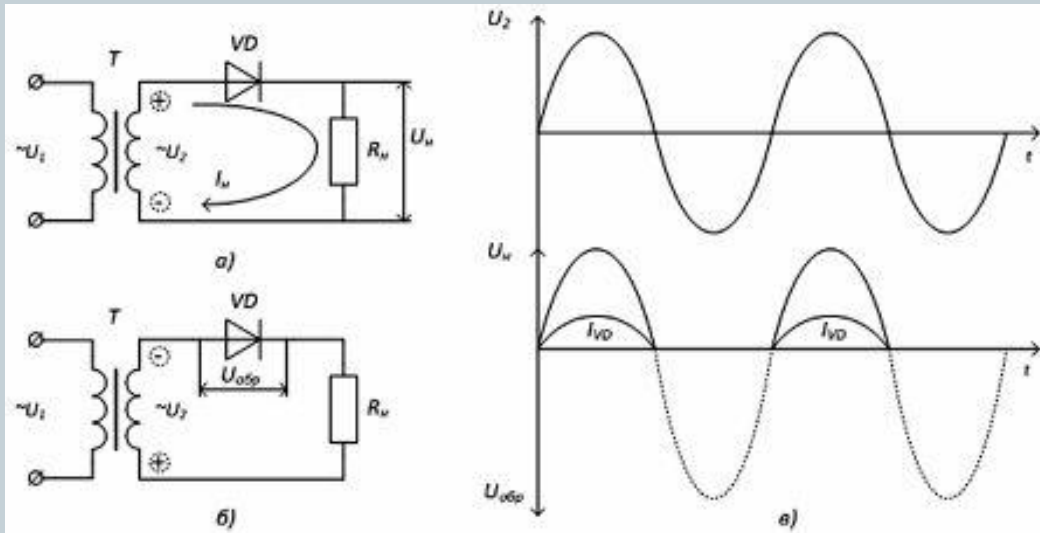
Диодный выпрямитель,
построенный по схеме моста



Схемы мостового выпрямителя

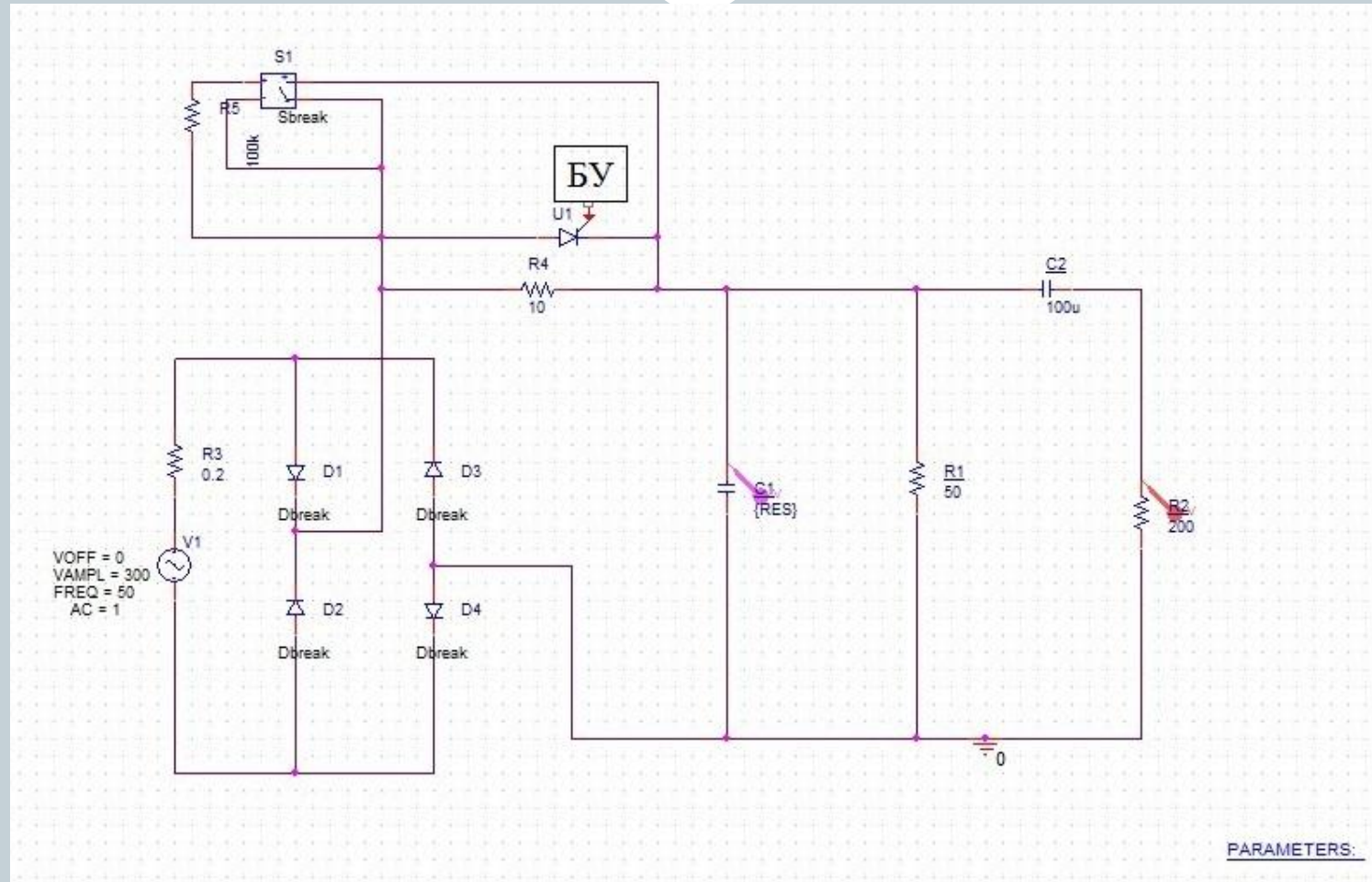


Двухполупериодная схема выпрямителя

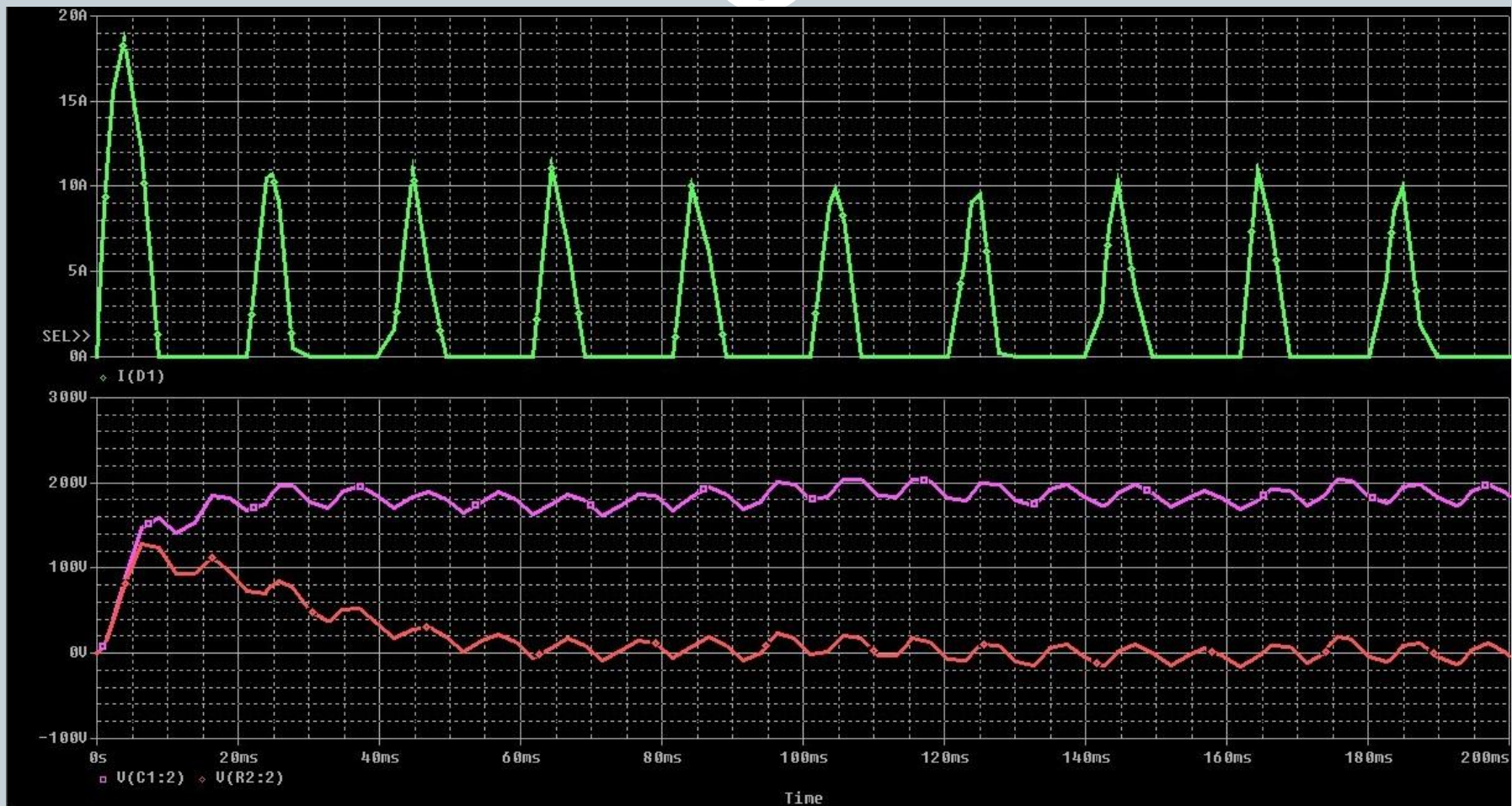


Однополупериодная схема выпрямителя

Схема с тиристором и резистором



Пусковой ток



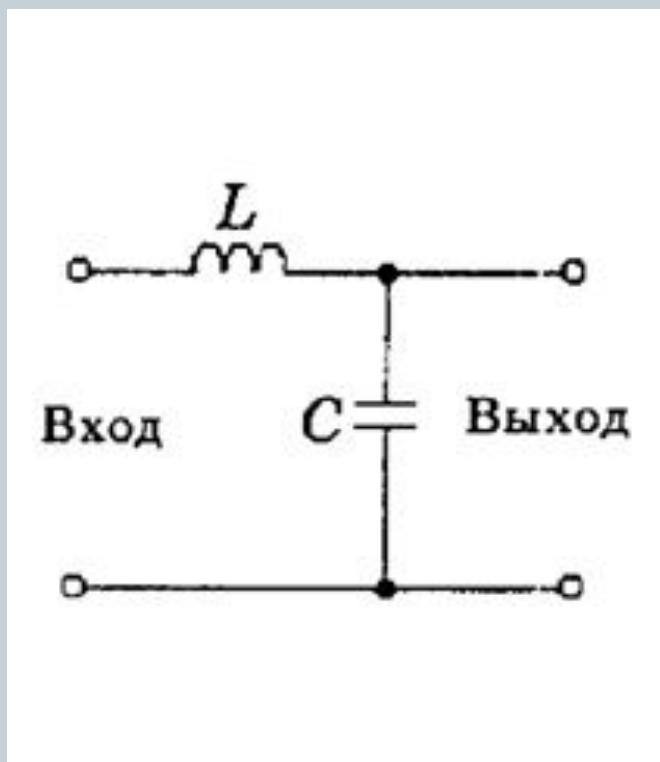


Схема фильтра LC

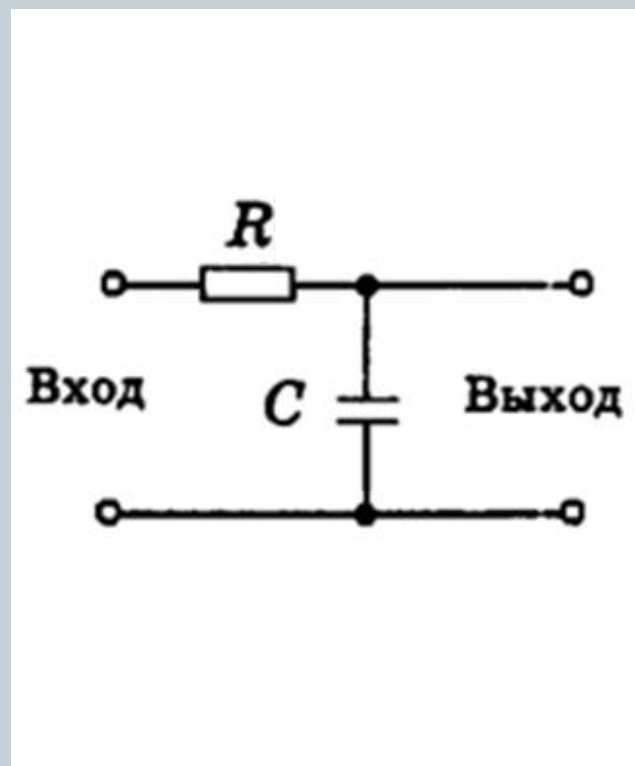


Схема фильтра RC

Моделирование на ЭВМ

PARAMETERS:

VOFF = 0
VAMPL = 60
FREQ = 50

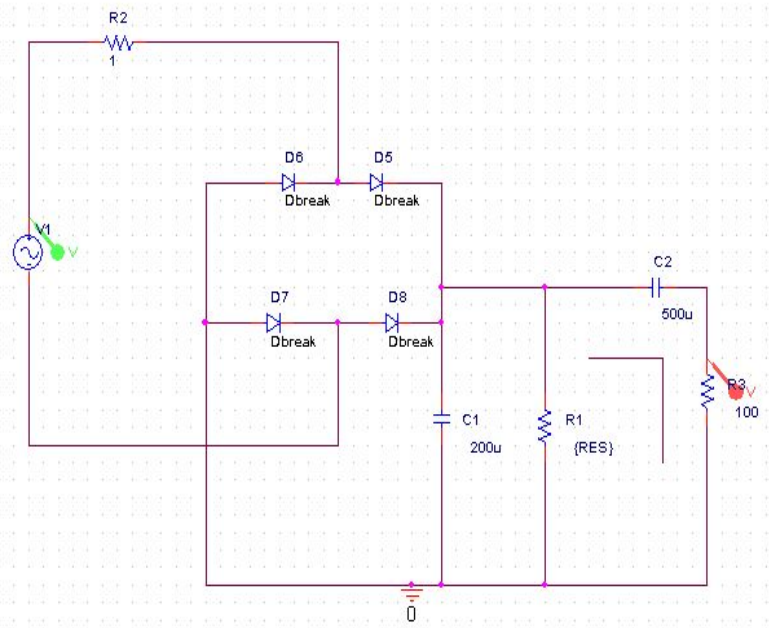
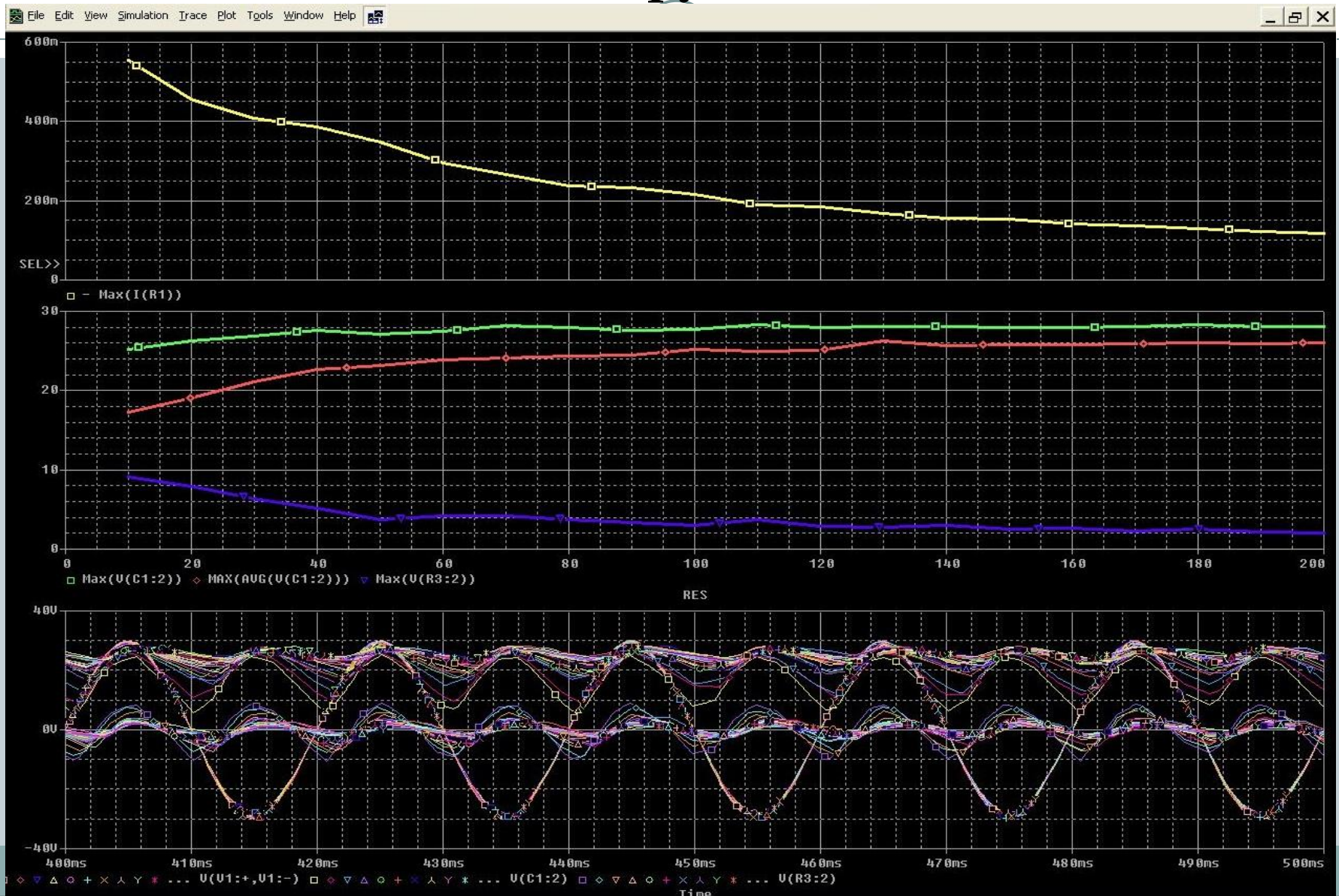


Схема выпрямителя, созданная в OrCAD

Таблица значений компонентов для разных ситуаций

№	$E_2, \text{В}$	$R_1, \text{Ом}$	$R_2, \text{Ом}$	$C_2, \text{мкФ}$
1	30	1,0	10-200	1000
2	60	1,0	10-200	1000
3	200	1,0	50-300	1000
4	300	1,0	50-300	1000
5	30	1,0	50	500-10000
6	60	1,0	50	500-10000
7	300	1,0-4	50	500-2000

Зависимость напряжения нагрузки от тока нагрузки



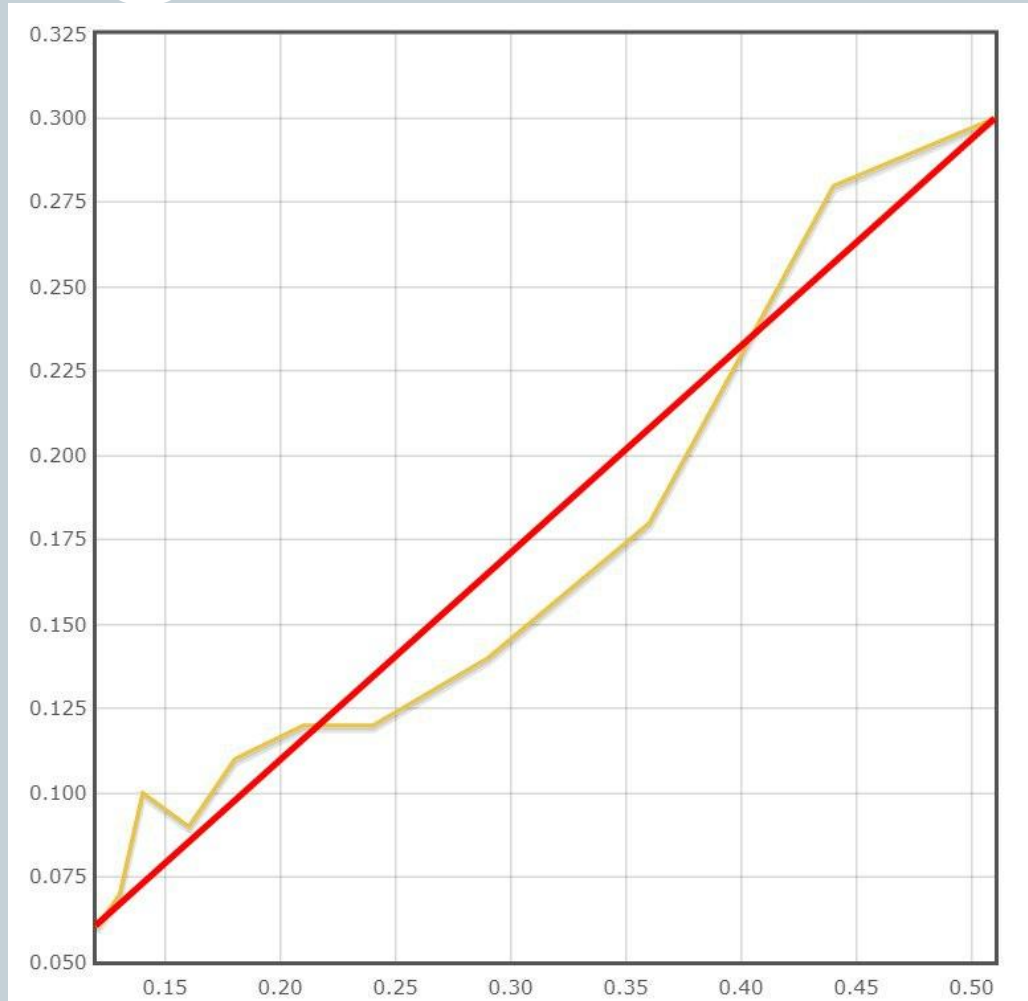
При расчёте задаётся:

$$U_{\text{вых}} = U_d = U_{\text{ср}}$$
$$P_{\text{вых}} = P_n = U_{\text{ср}} \cdot I_n$$
$$U_n = 2 \cdot U_m$$

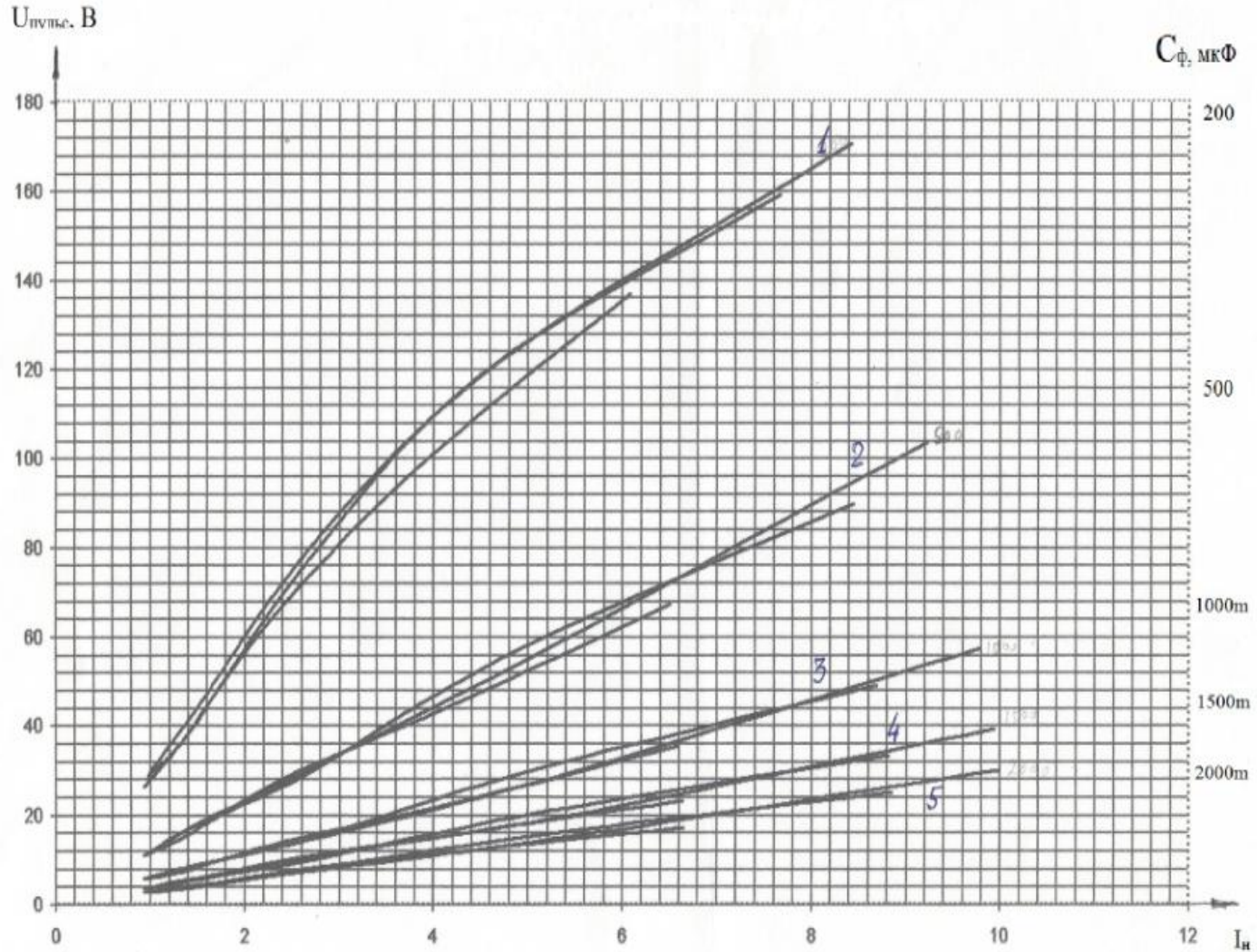
Зависимость напряжения пульсаций от тока нагрузки



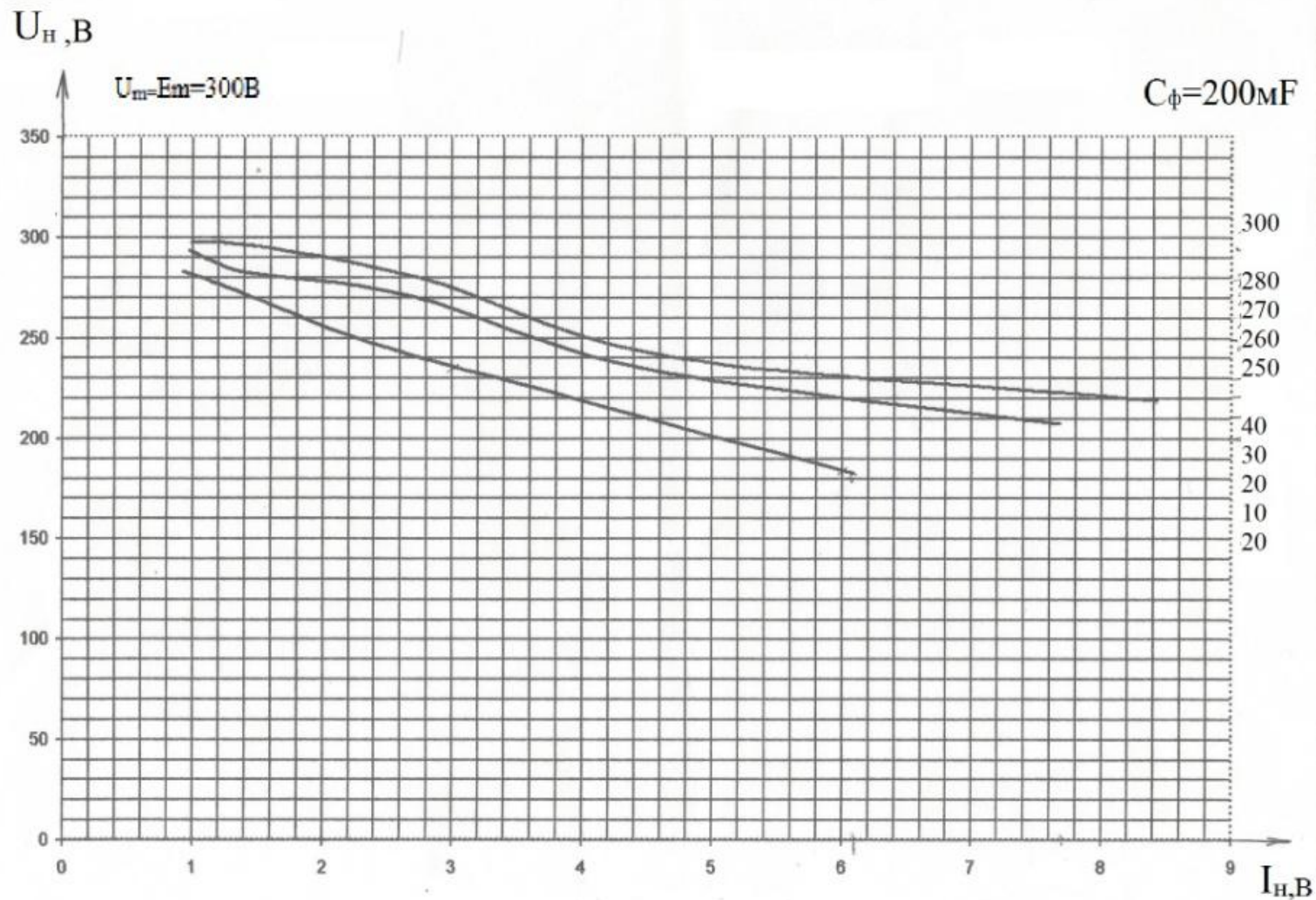
		(I_H)	
		30В	
	R, Ом	I_H , А	U_H , В
1	200	0,12	0,06
2	180	0,13	0,07
3	160	0,14	0,1
4	140	0,16	0,09
5	120	0,18	0,11
6	100	0,21	0,12
7	80	0,24	0,12
8	60	0,29	0,14
9	40	0,36	0,18
10	20	0,44	0,28



Характеристика фильтра для $U_m = 300\text{В}$

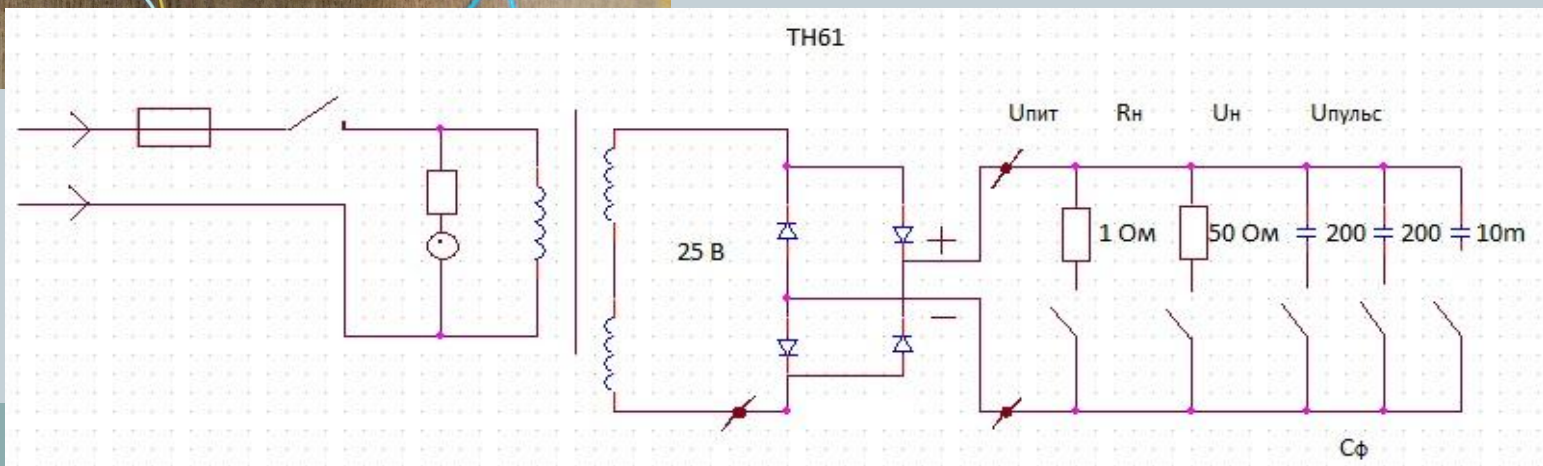
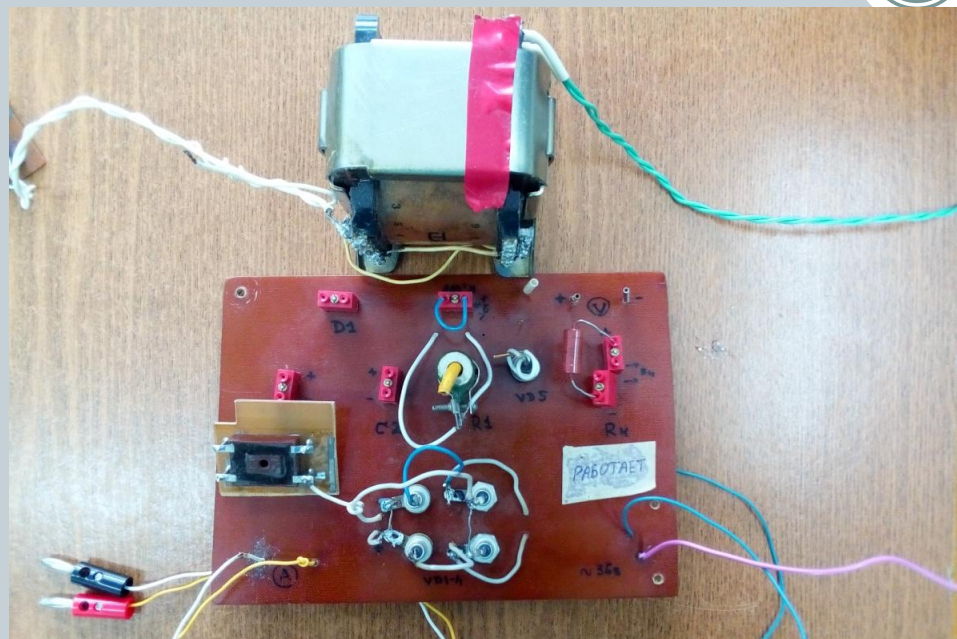


Внешняя характеристика $U_d(I_H)$



Эксперимент

Схема установки



Результаты эксперимента



	1	2	3	4	5	6	7
	$U_{пит}, В$	$R_{\text{н}}, Ом$	$C, мкФ$	$I_{\text{н}}, А$	$U_{н}, В$	$U_{пульс}, В$	Осц. $2 \times U_{\text{н}}, В$
1	20,2	50	200	0,44	22,15	3,5	13/2
2	20	10	200	2,0	19,06	5,8	16,5/2
3	-	10	2000	2,55	24,7	6,3	15/2
4	-	50	2000	0,55	26	0,37	6/2
5	20	50	10000	0,5	25,2	0,014	-
6	19,3	10	10000	2,7	24	0,6	2,06/2

Разница между значениями параметров модели на ЭВМ и построенной схемы составляет 10-15%

Заключение



Работа в данном направлении позволила:

- подробнее разобраться в устройстве разных схем выпрямителя;
- провести ряд тестов выбранной схемы на ЭВМ и выбрать оптимальные величины;
- проверить правильность результатов тестов путём эксперимента.

Список используемой литературы



1. Гусев В.Г. Электроника и микропроцессорная техника: уч. пос. для вузов. 3 изд. - [Текст], М., Высшая шк., 2004, 790 с.
2. Найвельт Г.С. Источники питания радиоэлектронной аппаратуры : справочник / Г. С. Найвельт, К. Б. Мазель, Ч. И. Хусаинов [и др.]; ред. Г. С. Найвельта. — [Текст], М.: Радио и связь, 1985. — 576 с.
3. Сглаживающие фильтры питания [Электронный ресурс]. - URL: http://www.meanders.ru/sglazg_filters.shtml (дата обращения — 12.12.17)
4. Что такое OrCAD Capture? [Электронный ресурс]. - URL: <https://www.orcad.com/ru/products/orcad-capture/overview> (дата обращения 12.12.17)

Спасибо за внимание!