

**ЗАРЯДНЫЕ  
МАШИНЫ  
ДЛЯ  
ПОДЗЕМНЫХ РАБОТ**

Значительная доля от общей стоимости буровзрывных работ приходится на процесс заряжания шпуров и скважин. Механизация, особенно комплексная механизация заряжания, является одним из путей повышения эффективности взрывных работ.

Комплексная механизация включает в себя транспортировку, погрузочно-разгрузочные работы на базисном складе взрывчатых материалов, загрузку зарядных машин компонентами взрывчатых веществ, осушение скважин перед заряжением, заряжение и забойку скважин.

... осуществляется зарядными

# классификация

По назначению:

- для заряжания шпуров
- для заряжания скважин

По типу питателя:

- с камерным питателем
- с барабанным питателем

зарядных машин: ЗМК — машины с камерным питателем и ЗМБ — машины с барабанным питателем.

Зарядные машины типа ЗМК выпускаются одного типоразмера (ЗМК-1) для зарядания шпуров и скважин гранулированными ВВ заводского приготовления при разовых объемах зарядания до 5 т.

Зарядные машины типа ЗМБ предназначены для зарядания кругового веера глубоких скважин, они выпускаются четырех типоразмеров: ЗМБ-1 для зарядания скважин гранулированными ВВ заводского приготовления при разовых объемах до 10 т; ЗМБ-2 для зарядания гранулированными ВВ заводского приготовления при разовых объемах зарядания более 10 т; ЗМБС-1 (зарядно-смесительная машина) для зарядания игданитом, приготовленным в процессе зарядания, и гранулированными ВВ заводского приготовления при разовых объемах зарядания до 10 т; ЗМБС-2 (зарядно-смесительная машина)

для зарядания скважин водонаполненными ВВ, приготовленными в процессе зарядания, и гранулированными ВВ заводского приготовления при разовых объемах зарядания более 10 т.

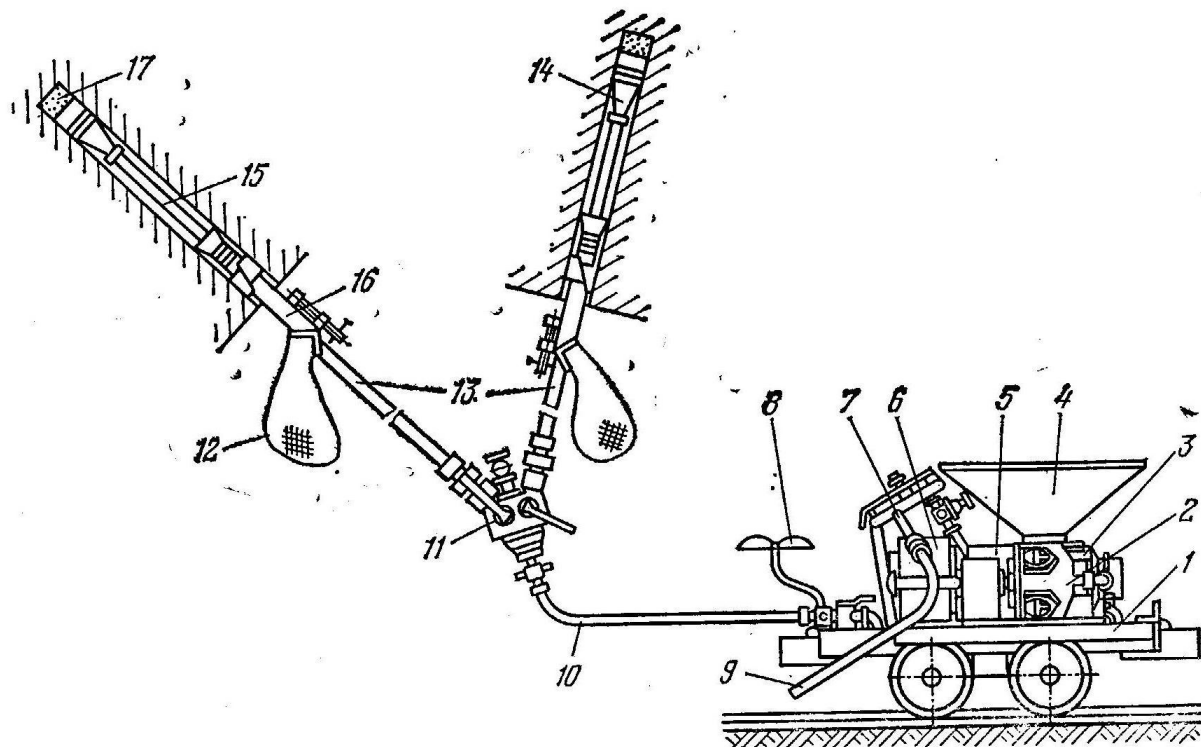
В соответствии со стандартами для работы на карьерах выпускаются: МЗ — машина зарядная для зарядания скважин россыпными ВВ и смесями ВВ; МЗС — машина зарядная смесительная для изготовления игданита и зарядания скважин; ЗС — машина для забойки скважин.

*Пневматические зарядчики* эжекторного действия получили распространение для заряжания шпуров диаметром до 46 мм и глубиной до 3 м. Они просты по конструкции и представляют собой открытый бункер и эжекторное устройство. При включении сжатого воздуха создается разрежение в камере у сопла эжектора, благодаря чему ВВ засасывается из бункера в диффузор, где его подхватывает поток сжатого воздуха, и по зарядному рукаву забрасывается в шпур.

*Зарядные машины* применяются для зарядания скважин в подземных условиях. Машины ЗМБ-1 и ЗМБ-2 смонтированы на салазках и доставляются до места зарядания на платформе. Машины ЗМБС-1 и ЗМБС-2 смонтированы на раме шахтной вагонетки с колеей 750 мм и транспортируются к месту зарядания электровозом.

#### Техническая характеристика машины ЗМБС-2

Диаметр заряжаемой скважины, мм . . . . .	70—160
Глубина скважины, м . . . . .	50
Дальность транспортировки, м . . . . .	250
Техническая производительность питания, кг/с . . . . .	1,7
Вместимость открытого бункера, м <sup>3</sup> . . . . .	0,3
Максимальный расход сжатого воздуха, м <sup>3</sup> /с . . . . .	0,2
Габариты, мм:	
длина . . . . .	2000
ширина . . . . .	1060
высота . . . . .	1100
Масса, кг . . . . .	1000



**Рис. 46. Технологическая схема зарядки скважин с помощью машины ЗМБС-2:**

1 — платформа; 2 — пневмодвигатель; 3 — питатель; 4 — бункер; 5 — насос с приводом; 6 — редуктор; 7 — пульт управления; 8 — сиденье водителя; 9 — воздухоподводящий рукав; 10 — доставочный трубопровод; 11 — разделитель потока; 12 — фильтр; 13 — зарядная труба; 14 — насадка; 15 — скважина; 16 — уплотнитель устья скважины; 17 — взрывчатое вещество

Технологическая схема зарядки скважины с помощью машины ЗМБС-2 показана на рис. 46. Машину устанавливают на откаточном горизонте, присоединяют к воздушной и водной магистралям. От машины до места зарядки протягивают пластмассовый доставочный трубопровод, к которому подсоединяются зарядные трубы с насадкой. Зарядная труба помещается в скважине на расстоянии 1—1,2 м от забоя. Устье скважины закрывается уплотнителем с фильтром, который предназначен для очистки отработанного воздуха. Перед зарядкой

машинист в смесительной камере смешивает ВВ с воздушно-водяной смесью. Готовая смесь ВВ по зарядному трубопроводу доставляется в скважину. По мере заполнения скважины зарядную трубу вытаскивают из скважины. Отработанный воздух выходит из скважины через уплотнитель с фильтром. Окончив зарядку первой скважины, разделитель потока переключают на подачу смеси ВВ во вторую скважину. Одновременно ведутся подготовительные работы на третьей скважине. Этим обеспечивается непрерывность процесса зарядки.

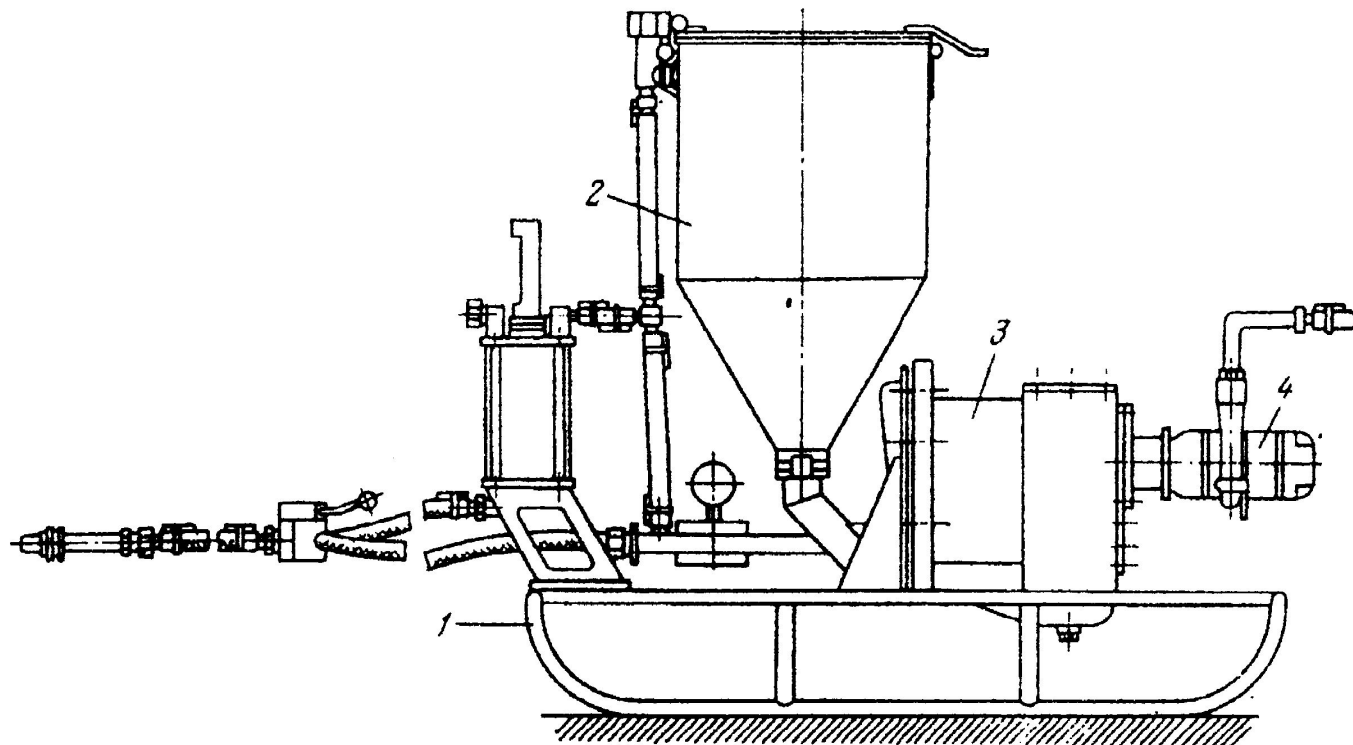


Рис. 2.27. Установка для заряжения шпуров УМ31

Предназначена для механизированного заряжения шпуров водонаполненными ВВ при проведении буровзрывным способом горизонтальных, наклонных и вертикальных выработок в шахтах, включая опасных по газу и пыли.

Установка (рис. 2.27) состоит из корпуса — салазок 1, на котором смонтирован бункер 2 с жидкими, содержащими твердые включения ВВ. Сверху бункер перекрывается герметичной крышкой. Подача водонаполненного вв производится насосом 3, от которого направляется к шпурам по двум нагнетательным патрубкам с наконечниками. Одновременно может заряжаться два шпура. Привод насоса изготавливается в двух исполнениях — в виде пневмо- либо электродвигателя 4 с редуктором и качающим механизмом.

Механизация процесса заряжения шпуров с помощью установки УМ31 обеспечивает безопасное, высокопроизводительное и качественное заряжение на все сечение и длину шпура, сокращается время на заряжение В 1,5–2 раза и уменьшается объем бурения за счет сокращения на 20–25% числа шпуров.

#### Техническая характеристика установки УМ31

Производительность м <sup>3</sup> /ч	0,5–1
Номинальное давление сжатого воздуха, МПа	0,7
Максимальная дальность горизонтального транспортирования ВВ, м	80
Вместительность бункера, кг	60
Масса, кг	80

Установка УМ31 изготавливается на рудоремонтных заводах и ЦЭММ ряда производственных объединений по добыче угля.



ЗАРЯДНАЯ  
МАШИНА  
«PAUS»

**ЗАРЯДНЫЕ  
МАШИНЫ  
«GIA Industri ab»**