



Балки покрытия

1. Область применения: балки покрытия применяют при строительстве 1 – 0 этажных общественных и промышленных зданий.
2. Наиболее эффективно применять балки при пролетах 12 -18 м.

Классификация балок покрытия

Балки покрытия классифицируют по следующим признакам:

1. По материалу:

- Железобетонные;
- Стальные;
- Деревянные

2. По очертанию поясов:

- С параллельными поясами для 1 – о и 2-х скатных крыш;
- Трапециевидные для 2 – х скатных крыш

3. По виду стенки:

- Со сплошной стенкой;
- С решетчатой стенкой

4. По форме поперечного сечения:

- Тавровое поперечное сечение при пролете до 12 м;
- Двутавровое поперечное сечение при пролете 18 м, 24 м;
- Коробчатого сечения (стальные балки)

1 - ЖЕЛЕЗОБЕТОННЫЕ БАЛКИ ПОКРЫТИЯ

Железобетонная балка с параллельными поясами двутаврового сечения



Двускатная балка

Железобетонная балка с решетчатой стенкой



2 – СТАЛЬНЫЕ БАЛКИ ПОКРЫТИЯ



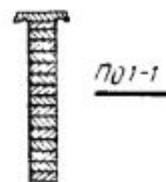
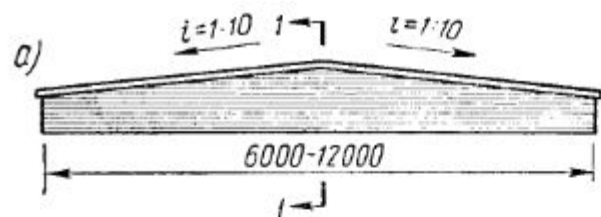
Балки коробчатого сечения

Балка двутаврового сечения

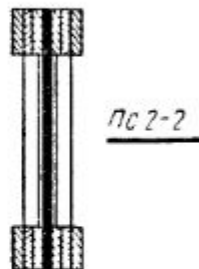
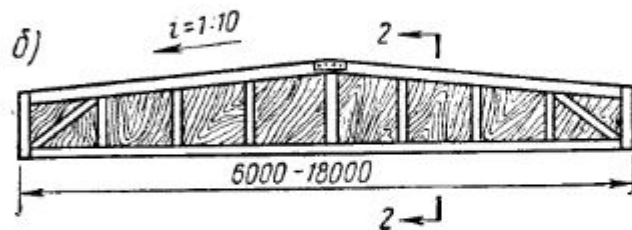




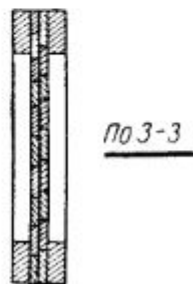
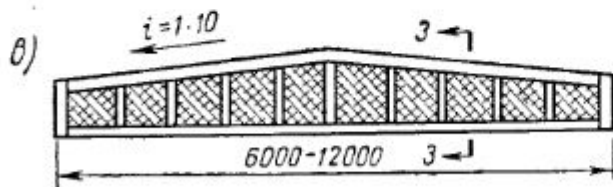
3 – ДЕРЕВЯННЫЕ БАЛКИ ПОКРЫТИЯ



а) Клееная из досок



б) Клееная с фанерной стенкой



в) гвоздевая с дощатой перекрестной стенкой

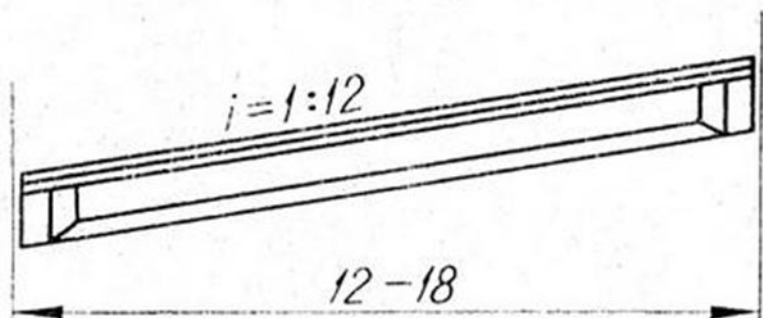
Деревянная балка покрытия из досок



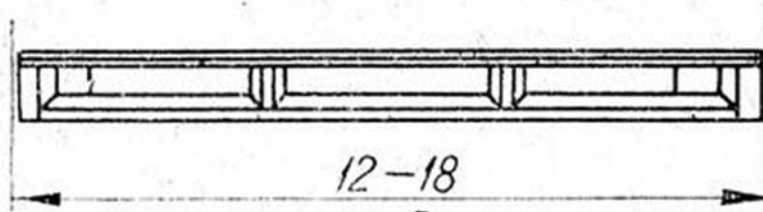
Гнутоклеёная балка покрытия



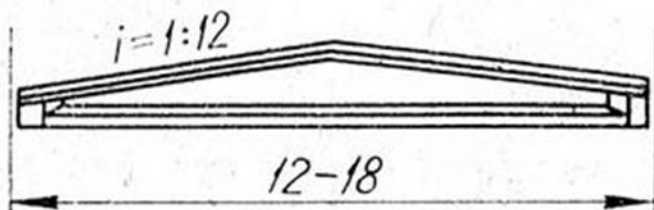
2. ПО ОЧЕРТАНИЮ ПОЯСОВ



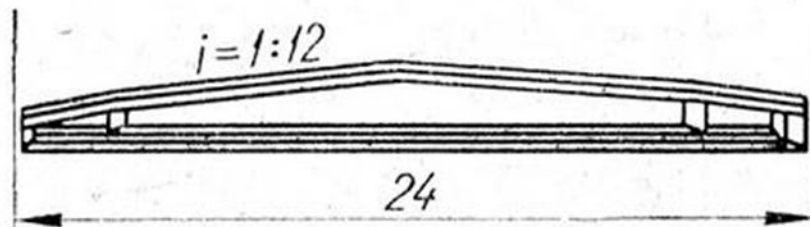
1. С параллельными поясом для 1-о скатной крыши



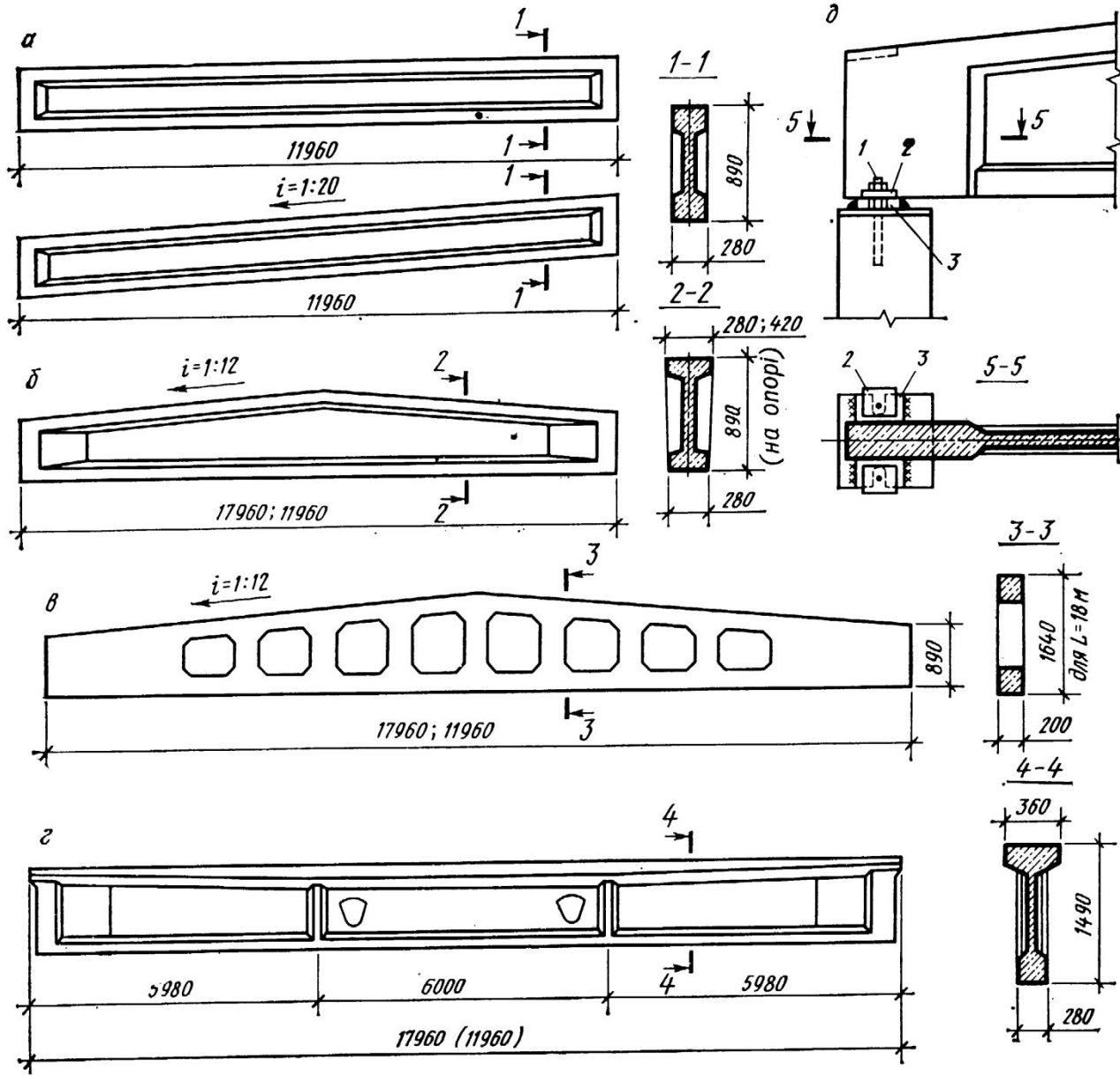
2. С параллельными поясами для плоской крыши



3. Трапециевидная для 2-у скатной крыши

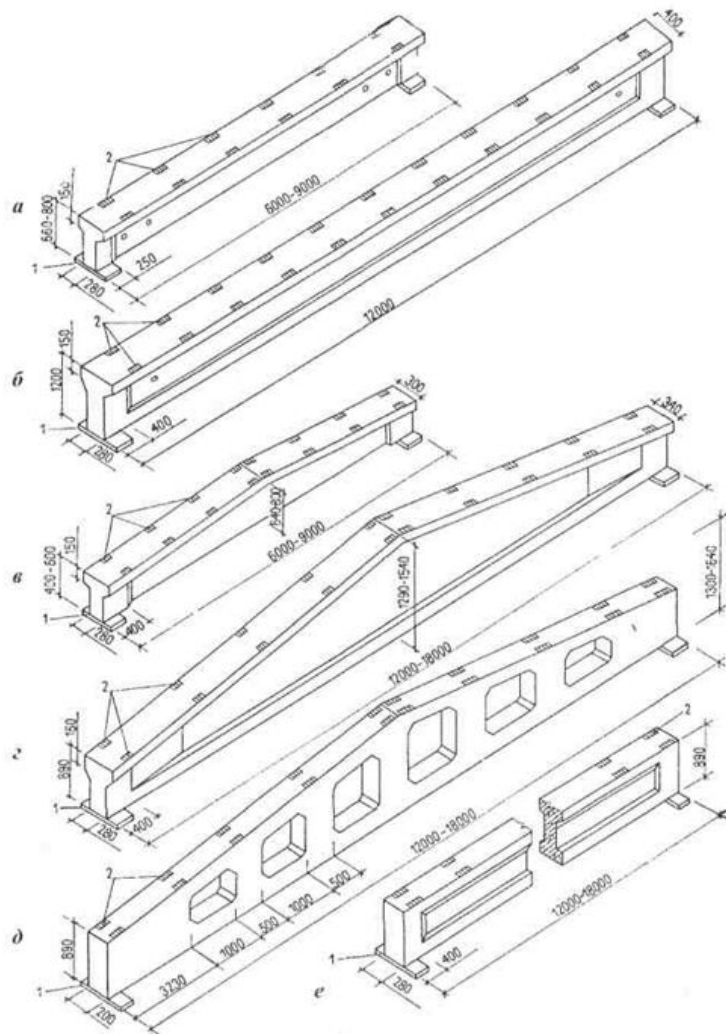


4. С ломанным верхним поясом для 2-у скатной крыши



3. ПО ВИДУ СТЕНКИ

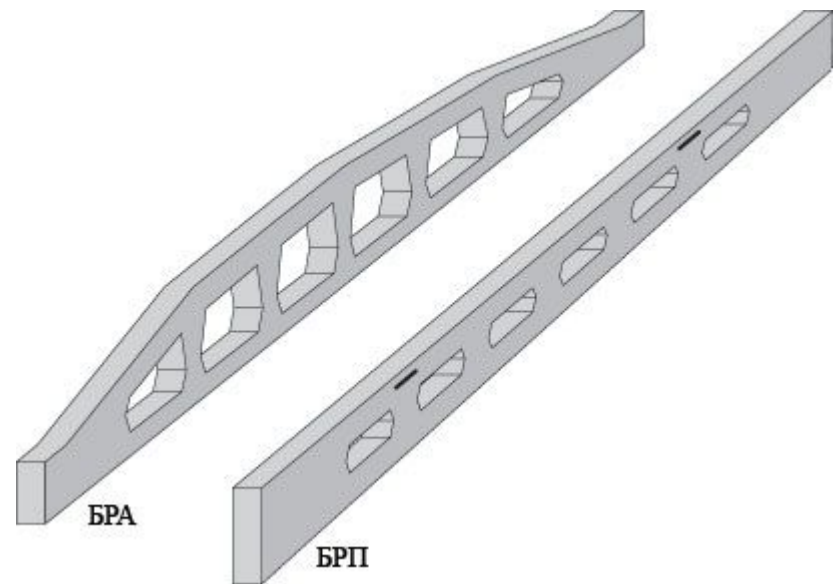
1.



2.

1. Сплошная стенка

2. Решетчатая стенка

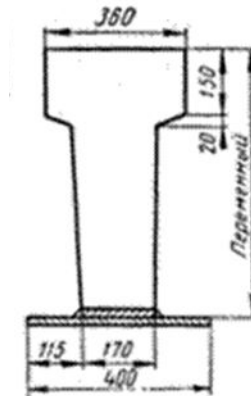
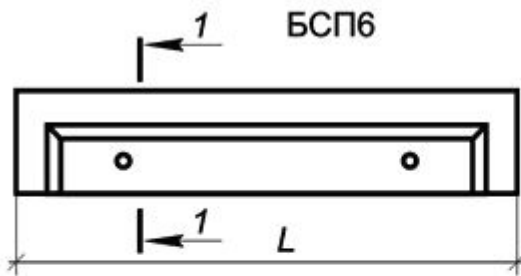




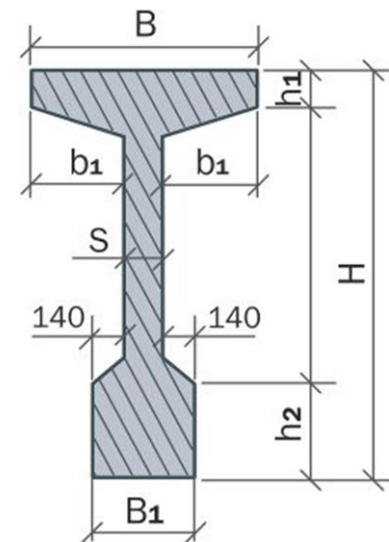
Стропильная балка с решетчатой стенкой

4. ПО ФОРМЕ ПОПЕРЕЧНОГО СЕЧЕНИЯ

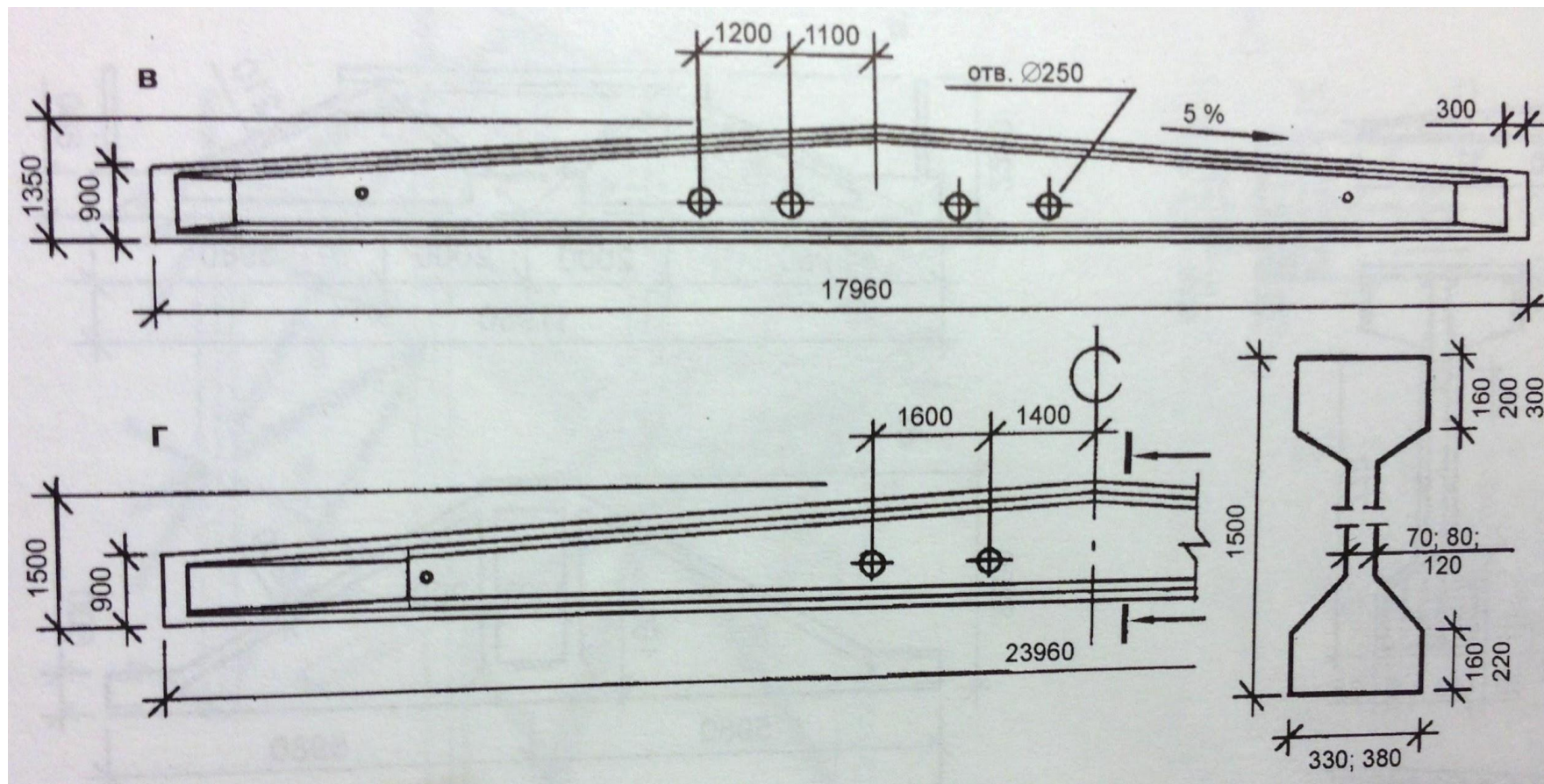
1. Тавровое поперечное сечение балки

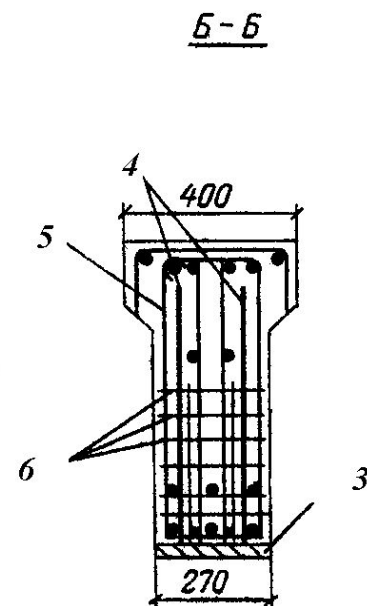
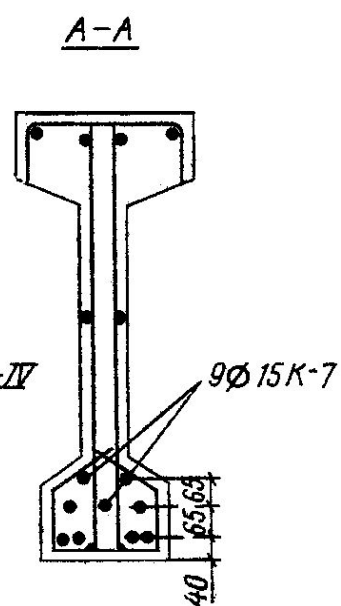
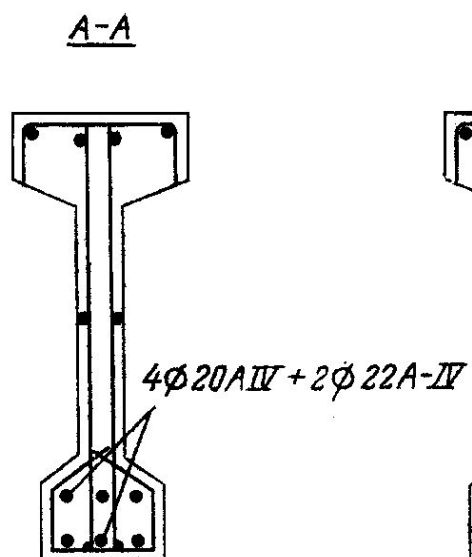
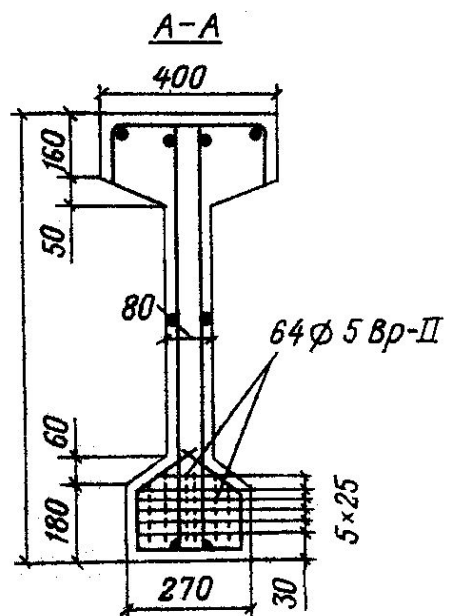
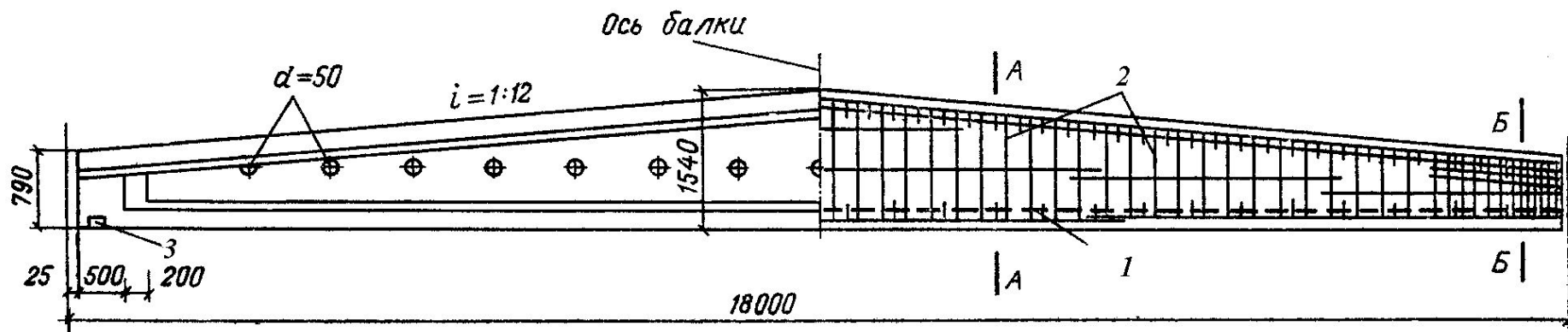


2. Двутавровое поперечное сечение балки



Стропильные железобетонные балки двускатные двутаврового сечения





Железобетонная балка покрытия пролетом 18 м
двутаврового сечения