

Аналоговая техника

Лекция 1.

Линейные стабилизаторы напряжения

- **Стабилизатор напряжения–**

устройство, обеспечивающее постоянство выходного напряжения при существенных изменениях входного или изменениях потребляемого тока нагрузки

- **Разновидности:**

- Параметрические
- Компенсационные

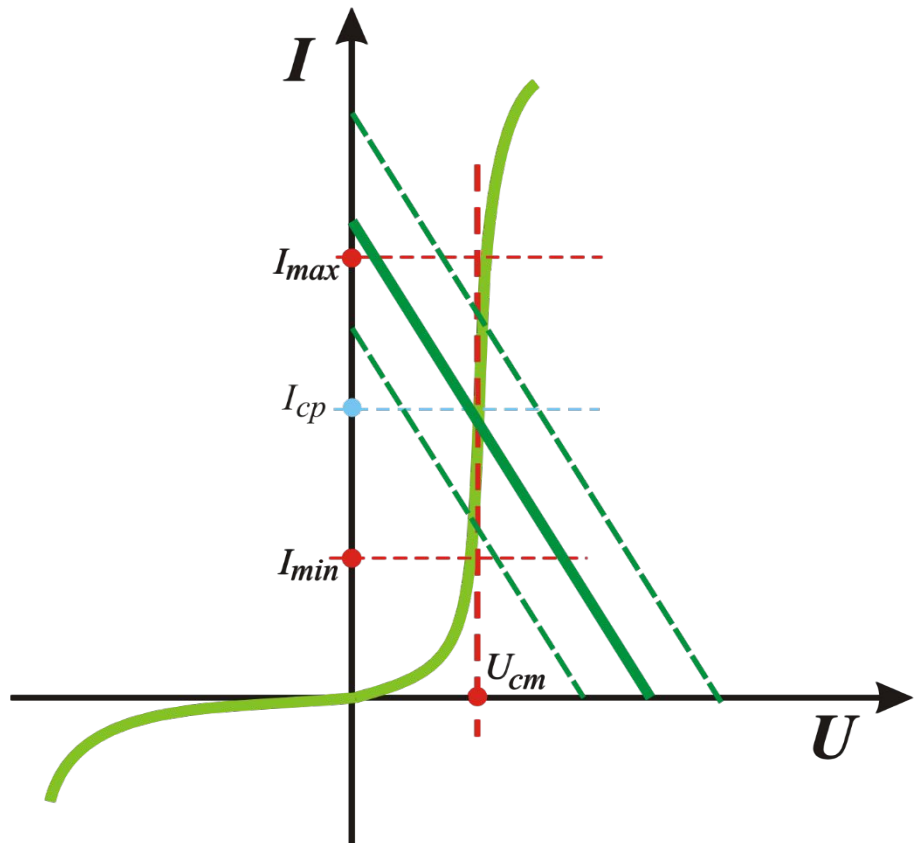
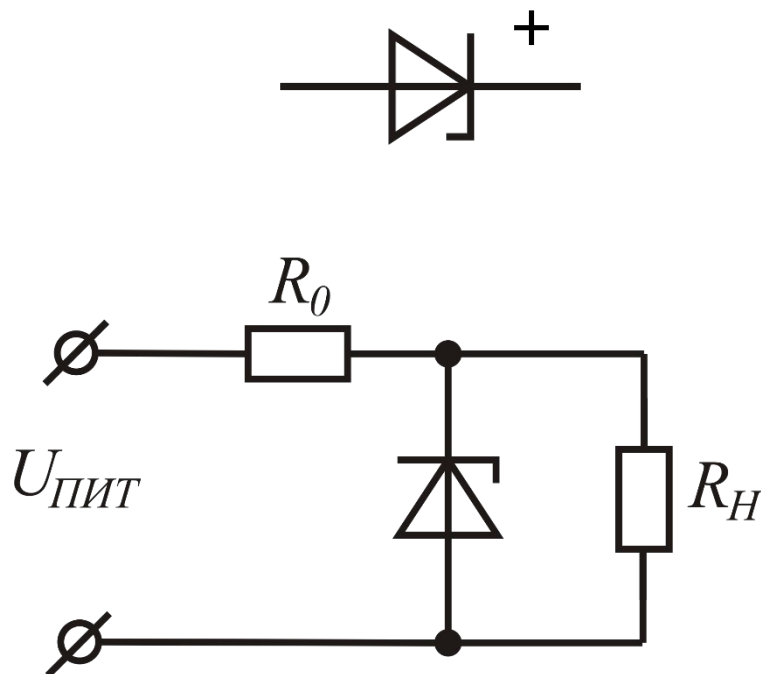
- В схеме стабилизатора присутствует регулирующий элемент, который определяет, какая часть входного напряжения пройдет на выход

Параметрические стабилизаторы

- В схеме присутствует нелинейный элемент, ВАХ которого содержит участок, на котором напряжение мало зависит от тока.

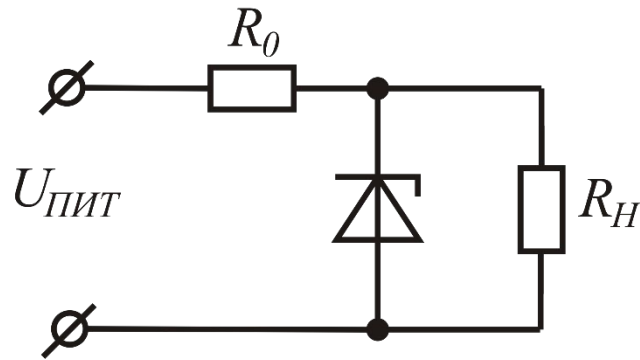
Стабилитрон

в обратном включении:



Параметрические стабилизаторы

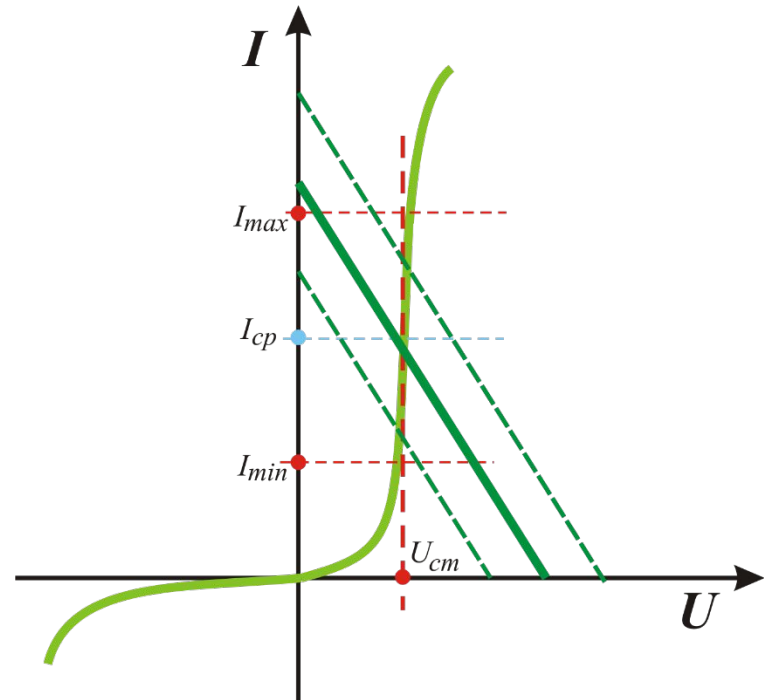
Расчет:



$$R_0 = \frac{U_{R_0}}{I}$$

$$U_{R_0} = U_{cp} - U_{ст} \quad U_{cp} = \frac{U_{max} + U_{min}}{2}$$

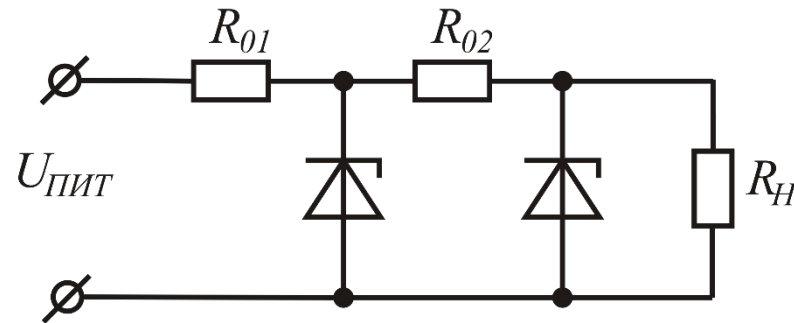
$$I = I_{cp} + I_H \quad I_{cp} = \frac{I_{max} + I_{min}}{2}$$



$$R_0 = \frac{U_{cp} - U_{ст}}{I_{cp} + I_H}$$

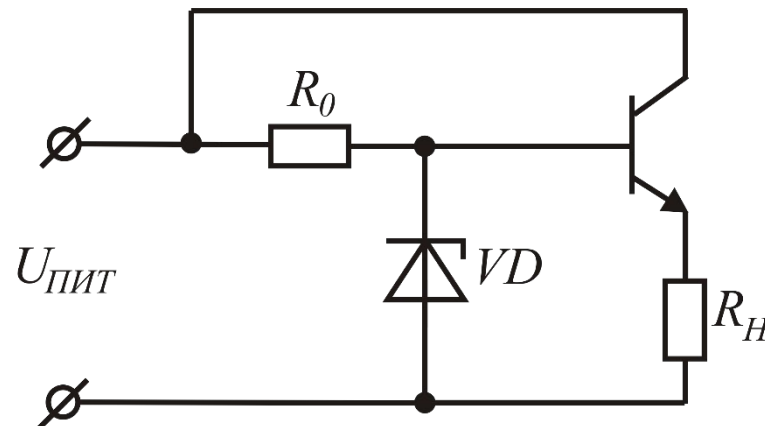
Параметрические стабилизаторы

- Повышение стабильности выходного напряжения



КПД снижается

- Увеличение мощности



Параметрические стабилизаторы

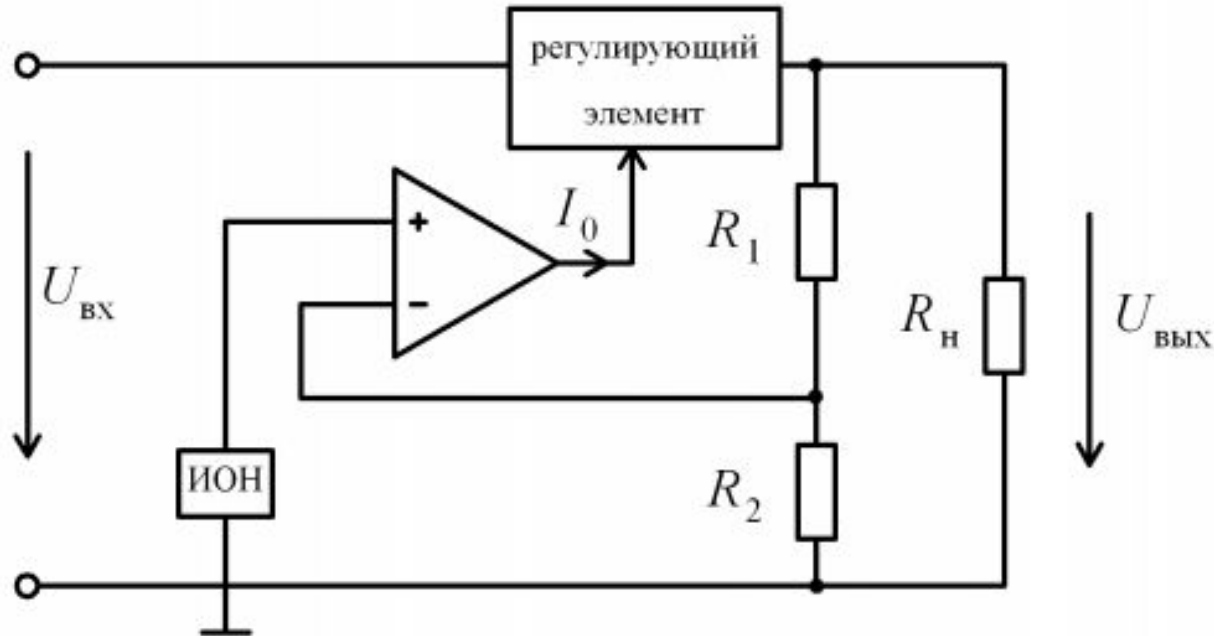
Достоинства

- Простота
- Надежность
- Устойчивость к КЗ

Недостатки

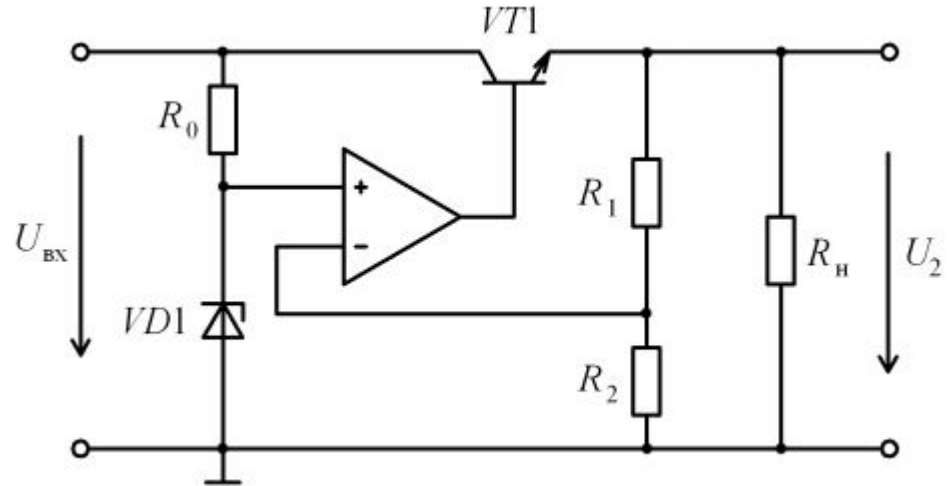
- Малый выходной ток
- Низкий КПД
- $U_{\text{ВЫХ}}$ не регулируется

Компенсационные стабилизаторы



- Выходное напряжение стабилизатора поддерживается на постоянном уровне за счет изменения падения напряжения на регулирующем элементе

Компенсационные стабилизаторы

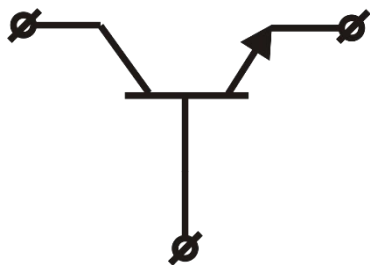


- $VT1$ – регулирующий элемент
- R_0 , $VD1$ – источник опорного напряжения (параметрический стабилизатор)
- R_1 , R_2 – делитель выходного напряжения

Компенсационные стабилизаторы

- Варианты исполнения регулирующих элементов

NPN транзистор

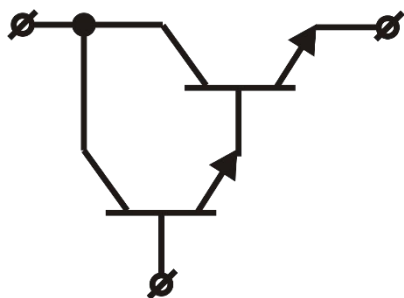


$$U_{\text{пад}} \approx 1\text{В}$$

$$I_L < 1\text{А}$$

$$Z_{\text{ВЫХ}} \rightarrow 0$$

Схема
Дарлингтона

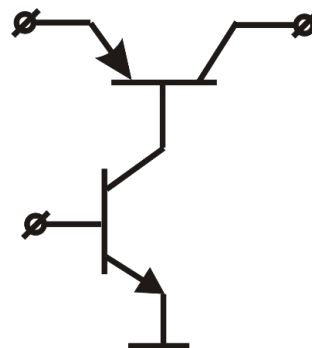


$$U_{\text{пад}} \approx 2\text{В}$$

$$I_L > 1\text{А}$$

$$Z_{\text{ВЫХ}} \rightarrow 0$$

NPN + PNP

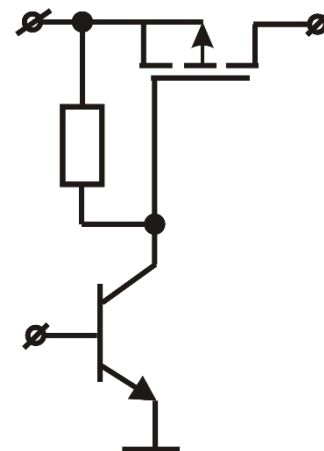


$$U_{\text{пад}} \approx 0,1\text{В}$$

$$I_L < 1\text{А}$$

$$Z_{\text{ВЫХ}} \rightarrow \infty$$

КМОП транзистор



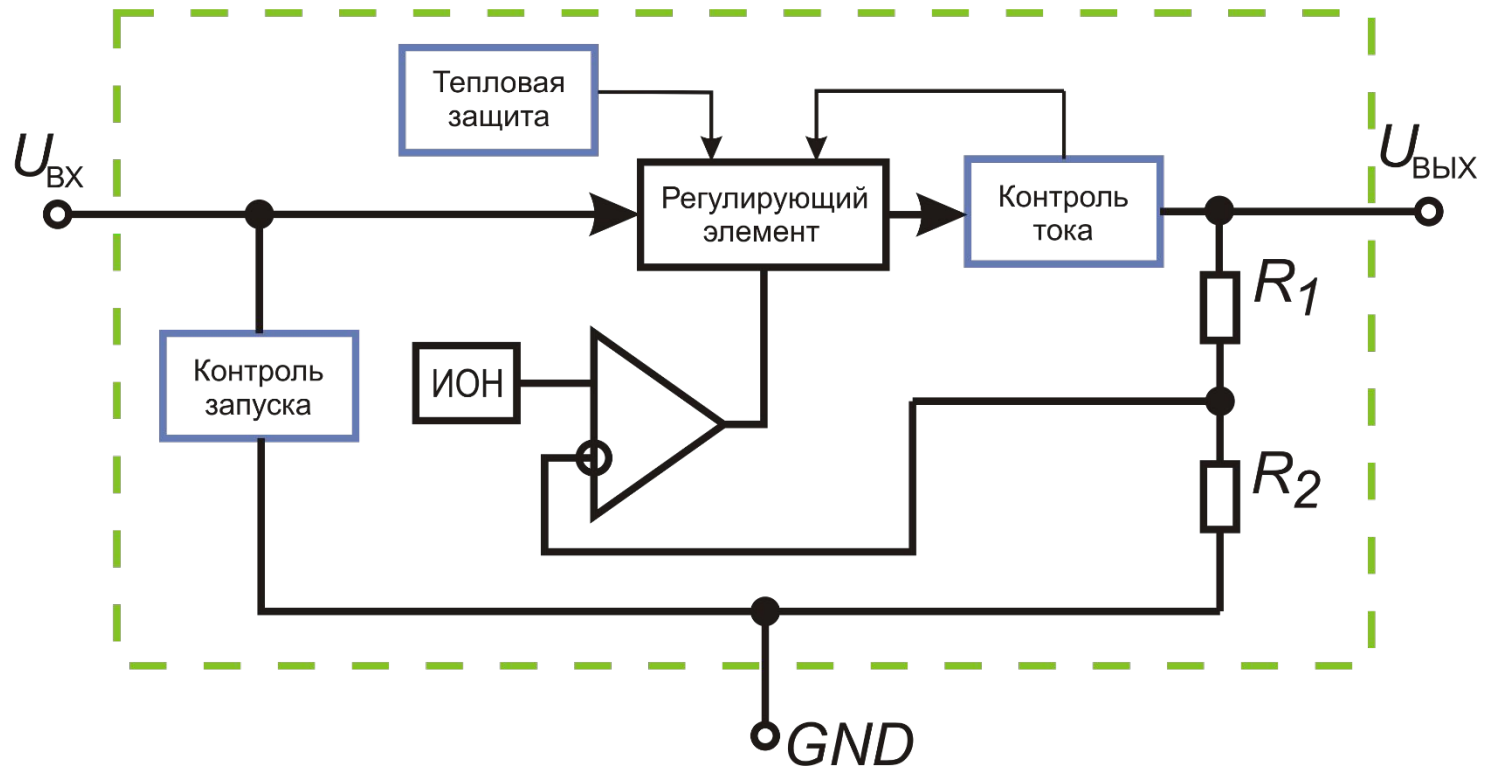
$$U_{\text{пад}} \approx R_{\text{СИ}} \times I$$

$$I_L > 1\text{А}$$

$$Z_{\text{ВЫХ}} \rightarrow \infty$$

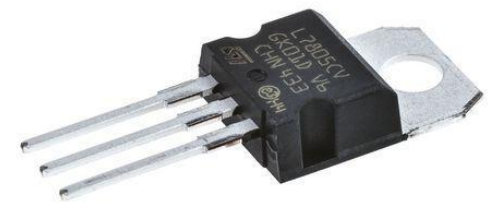
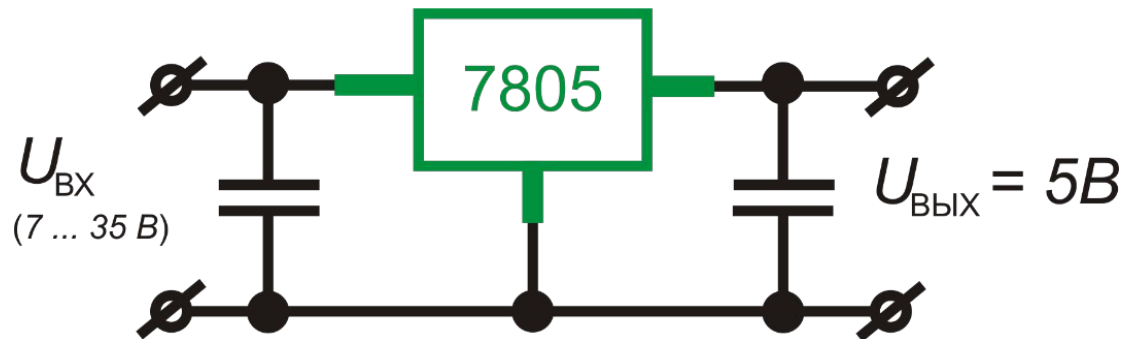
ИМС стабилизаторов

- Структура микросхемы стабилизатора напряжения



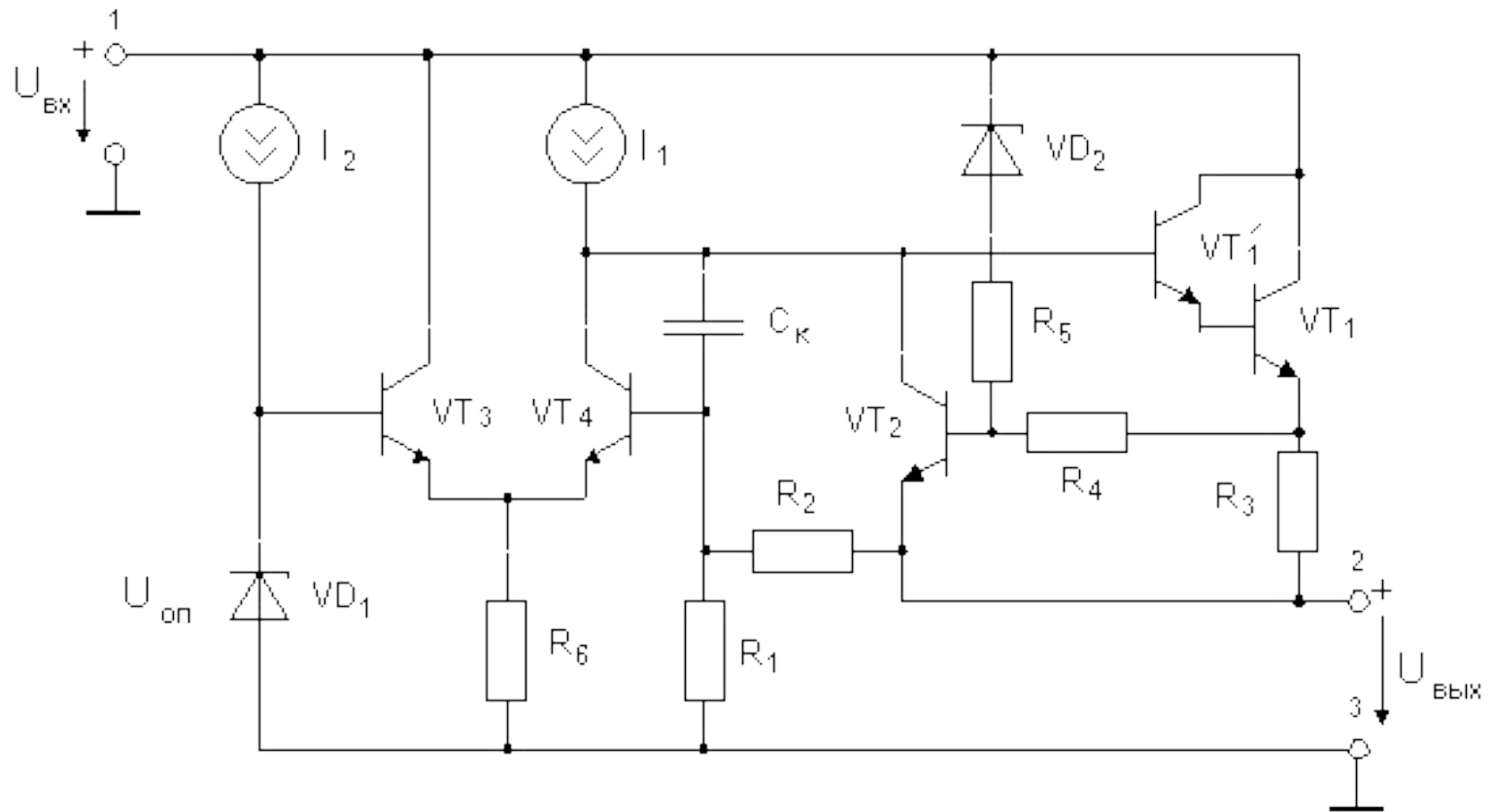
ИМС стабилизаторов

- Трехвыводные стабилизаторы на фиксированное напряжение, серия 7800



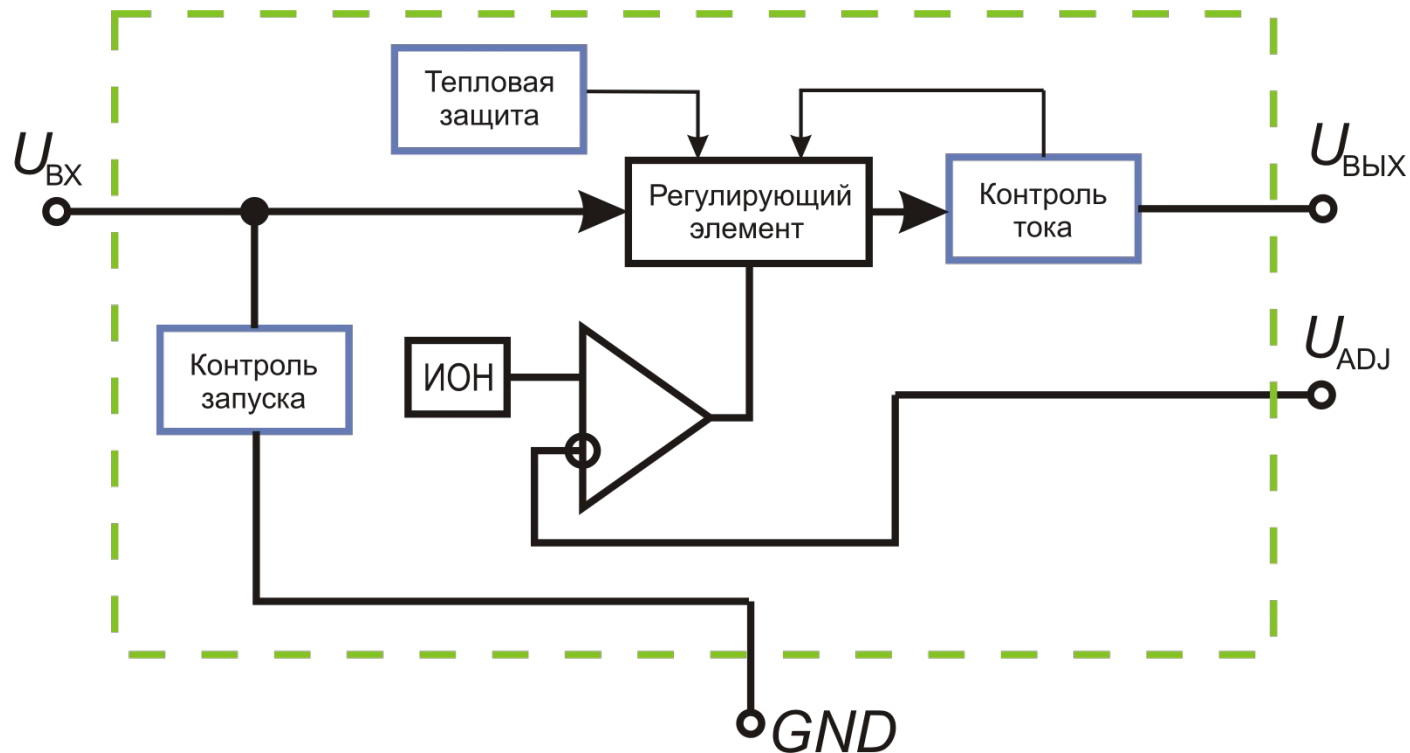
ИМС стабилизаторов

- Упрощенная схема микросхемы 7805



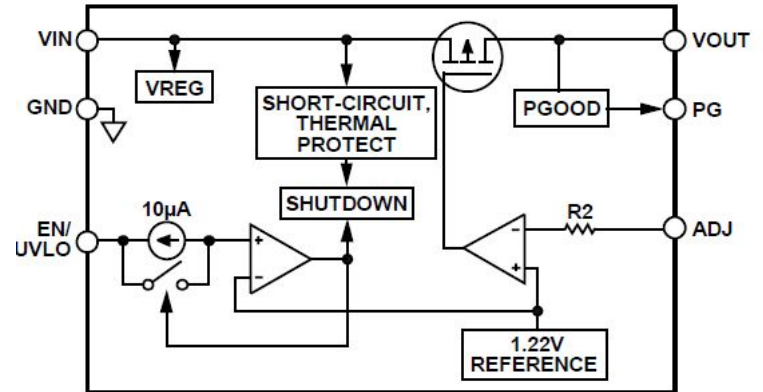
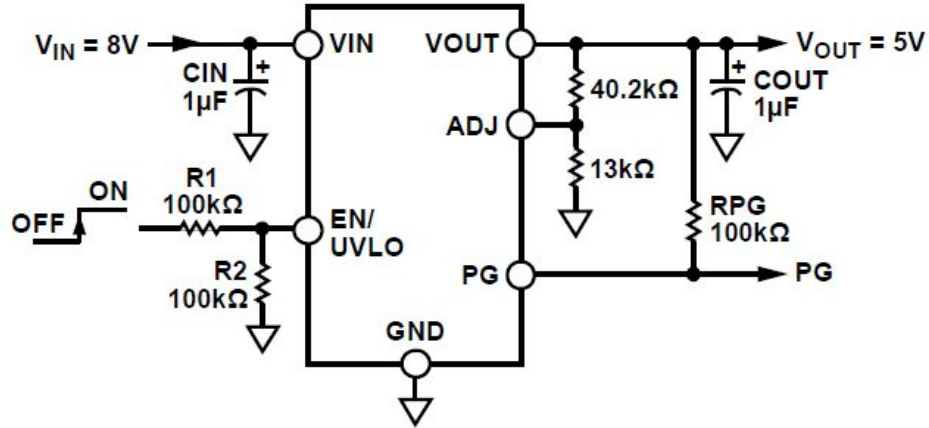
ИМС стабилизаторов

- Регулируемые 4х выводные стабилизаторы

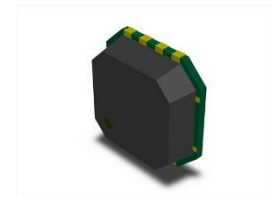


ИМС стабилизаторов

Analog Devices ADP7104

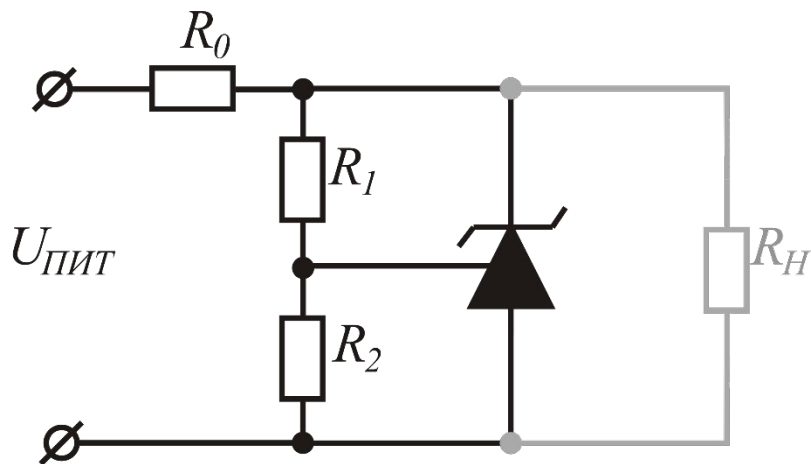
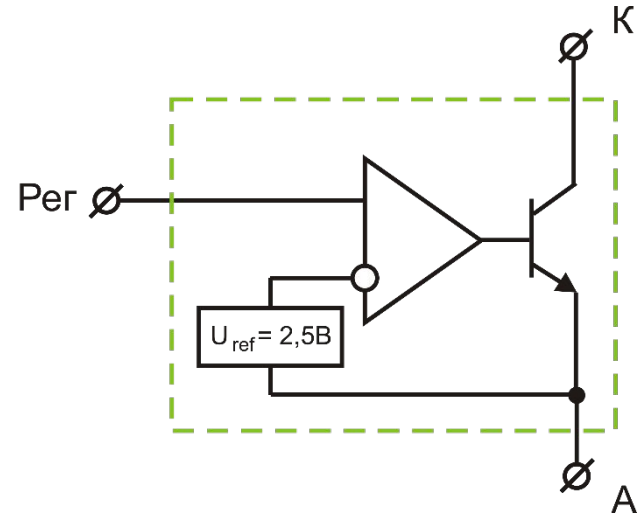
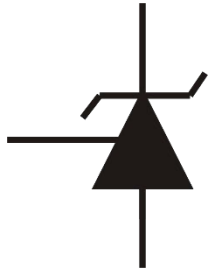


$$U_{\text{ВЫХ}} = 1,22\text{В} \cdot \left(1 + \frac{R_1}{R_2}\right)$$



ИМС стабилизаторов

TL431

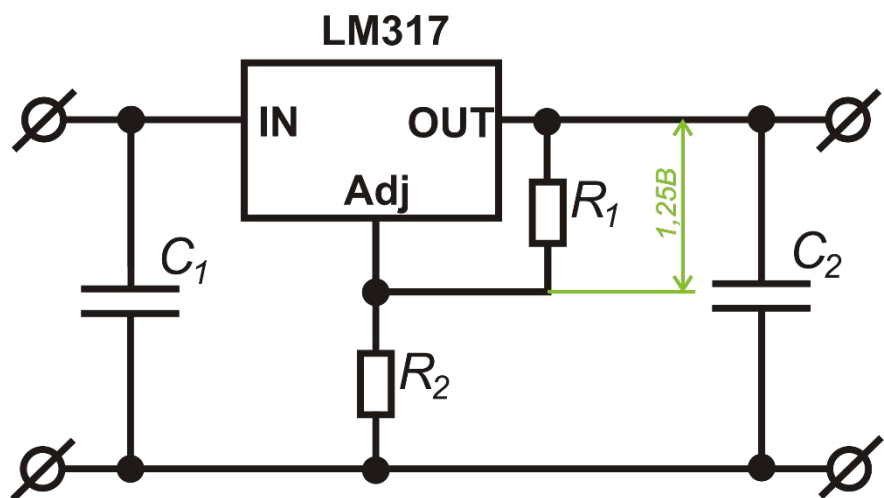


$$U_{KA} = U_{ref} \cdot \left(1 + \frac{R_1}{R_2} \right) + I_r R_1$$



ИМС стабилизаторов

LM317



$$U_{\text{ВЫХ}} = U_{\text{ref}} \cdot \left(1 + \frac{R_2}{R_1}\right) + I_{\text{Adj}} R_2$$

- Между выводами Out и Adj постоянно поддерживается напряжение 1,25В
- Напряжение на выходе поддерживается таким, чтобы с учетом падений на резисторах в точке Adj напряжение получилось на 1,25В меньше

