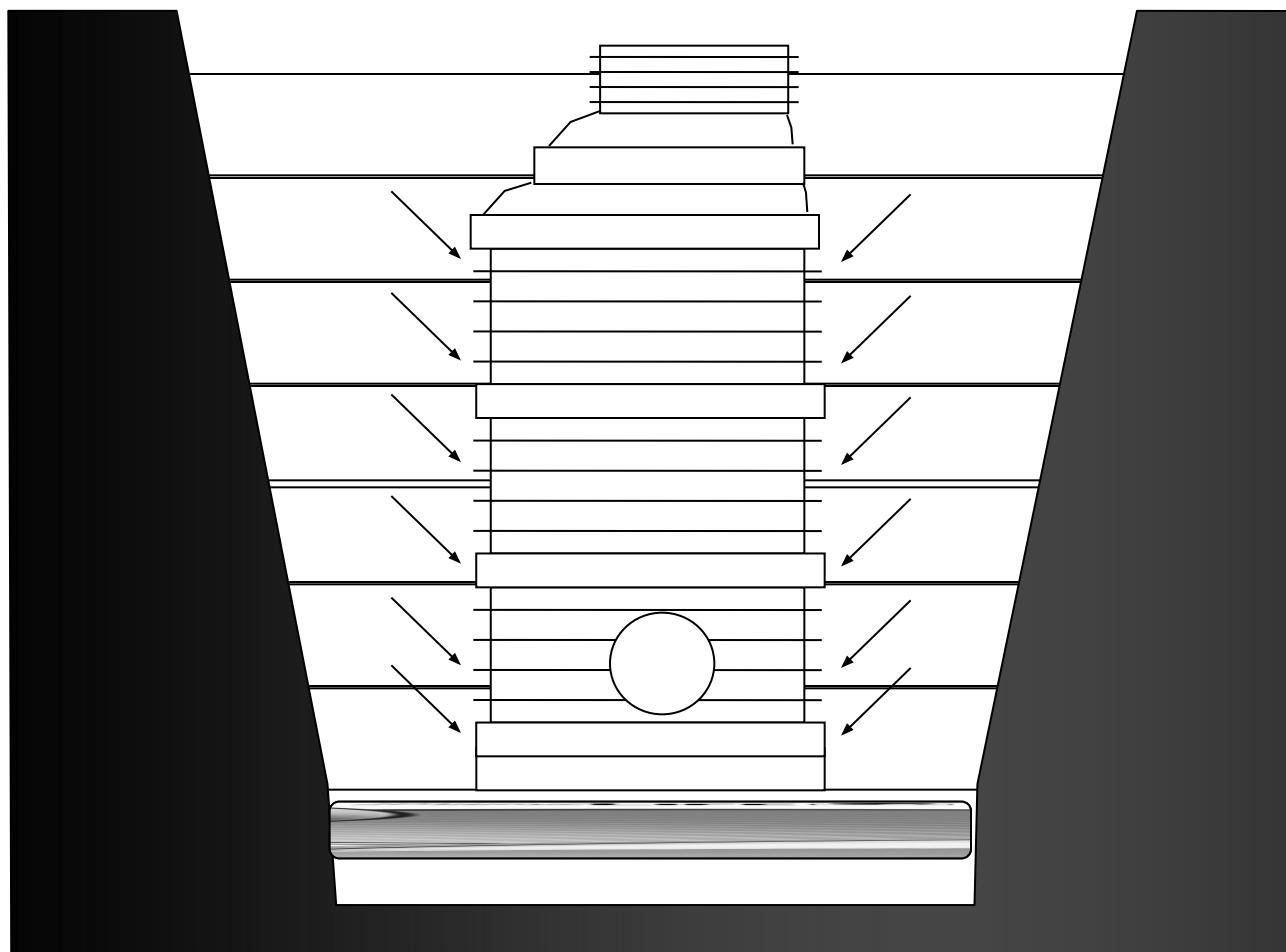
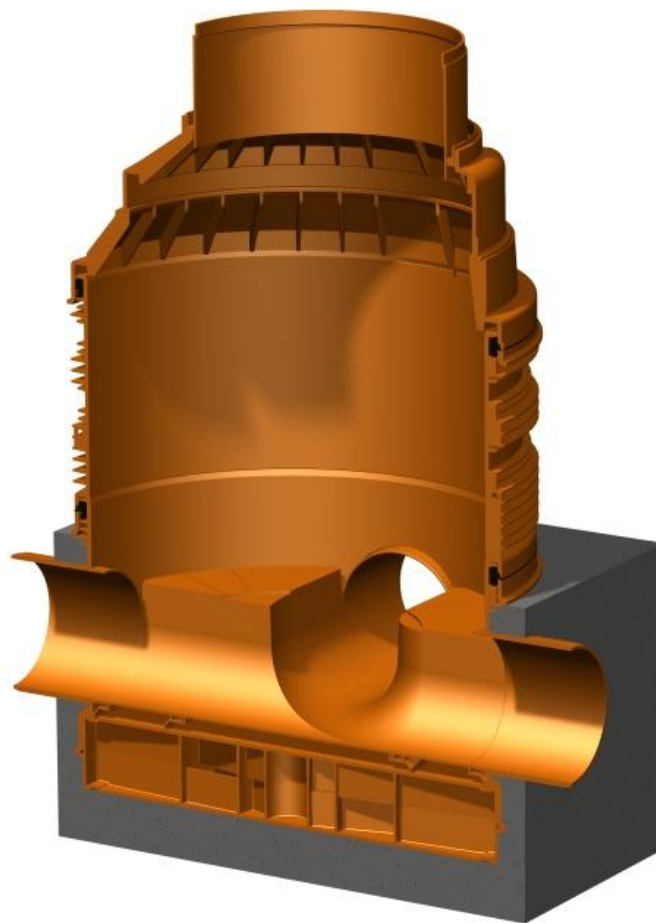


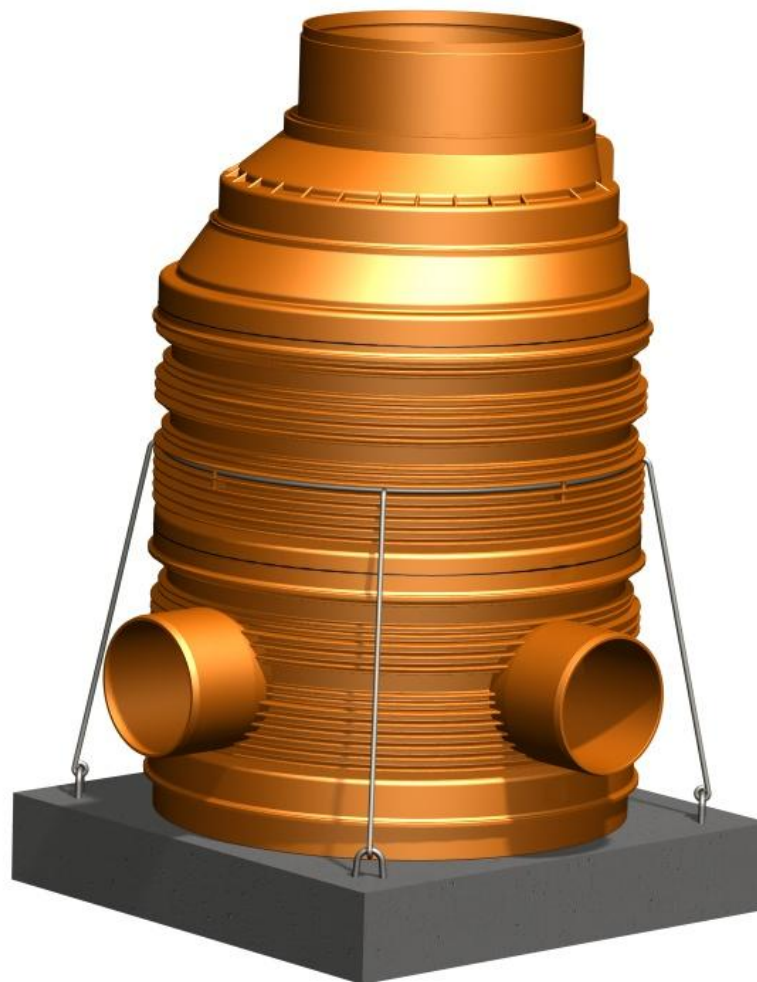
Требования к установке колодцев



Решения по якорению колодцев. Решение 1 (бетонная опалубка)



Решения по якорению колодцев. Решение 2 (стропление)



Решение по якорению колодцев. Решение 3 (анкерами)

