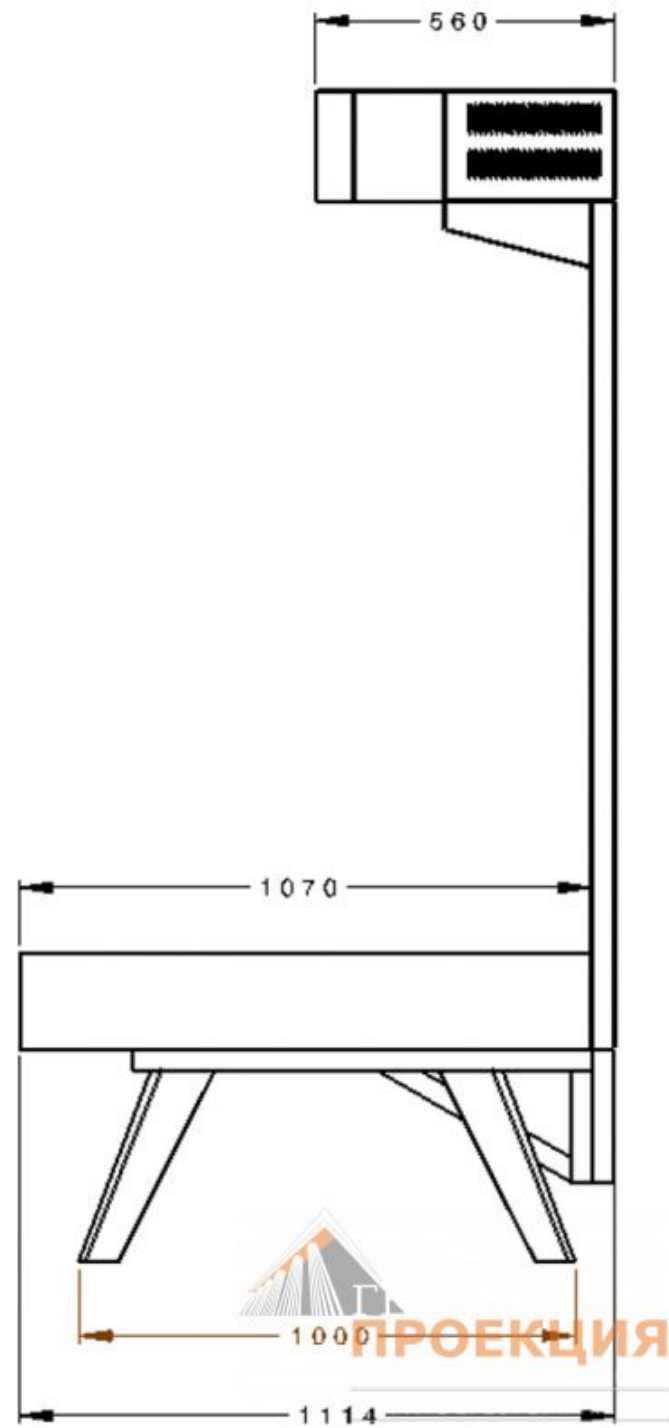
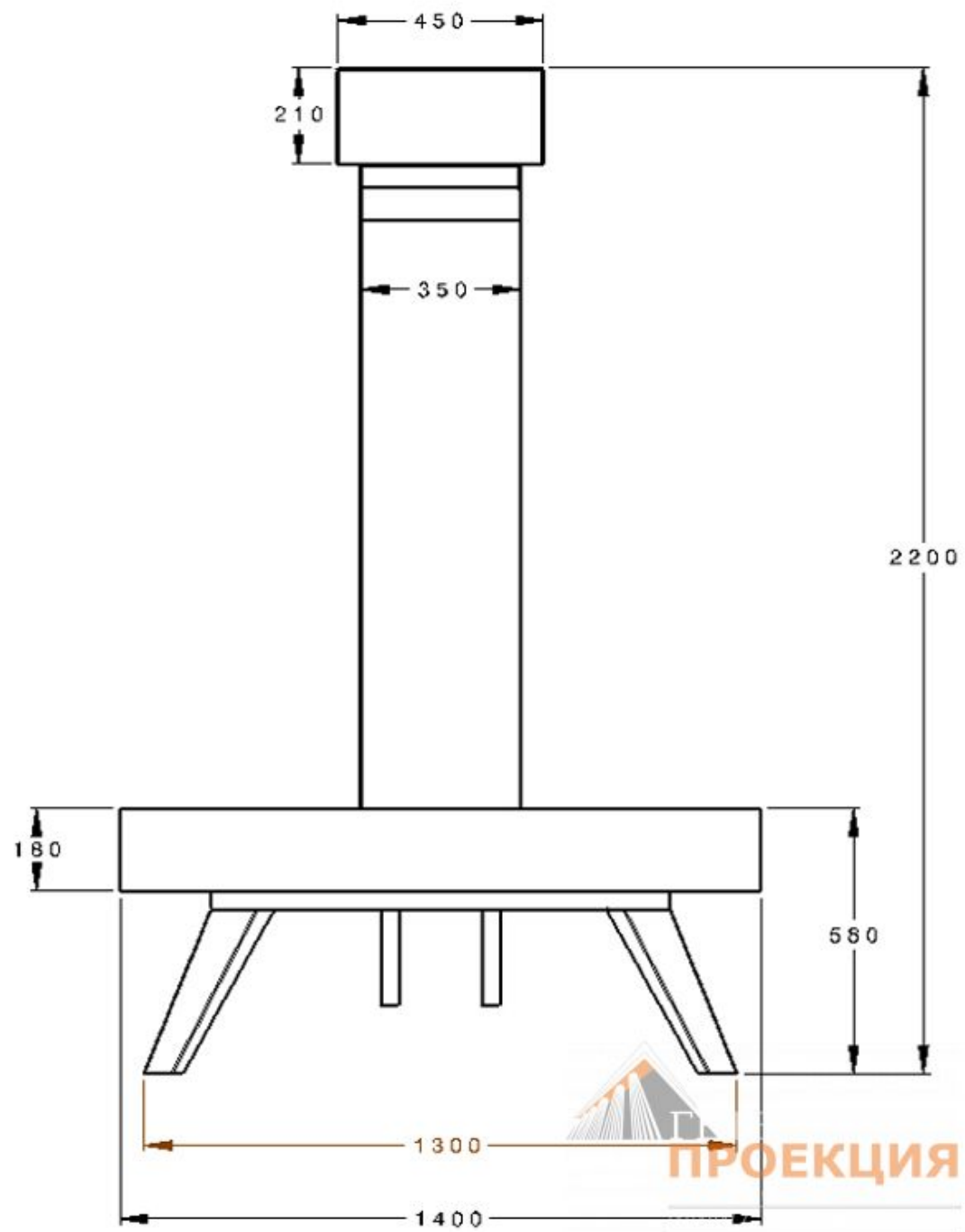




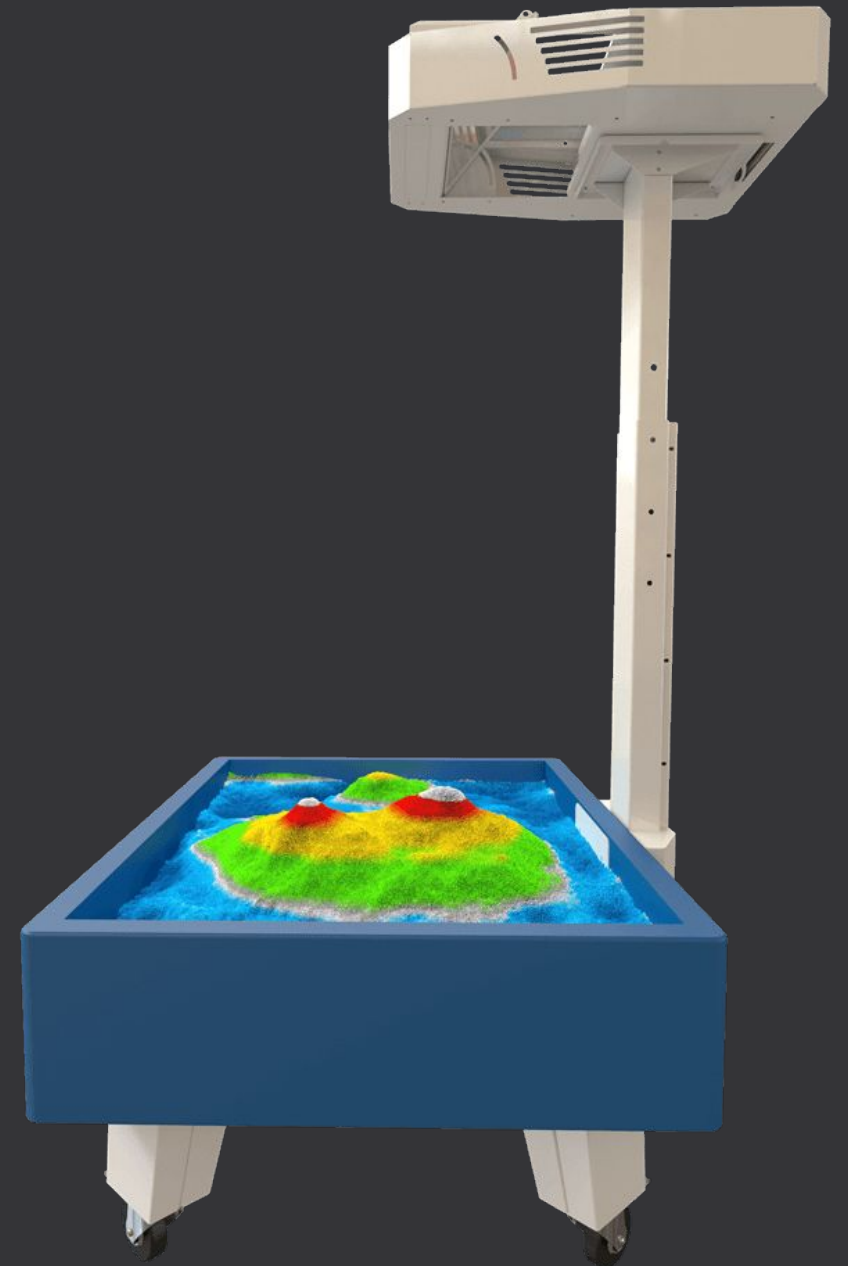
Интерактивная песочница



# Развитие моторики рук и восприятия объемов предметов



Проектор  
Компьютер  
Емкость с песком  
Интерактивная поверхность







## Эффекты развивающей песочницы:

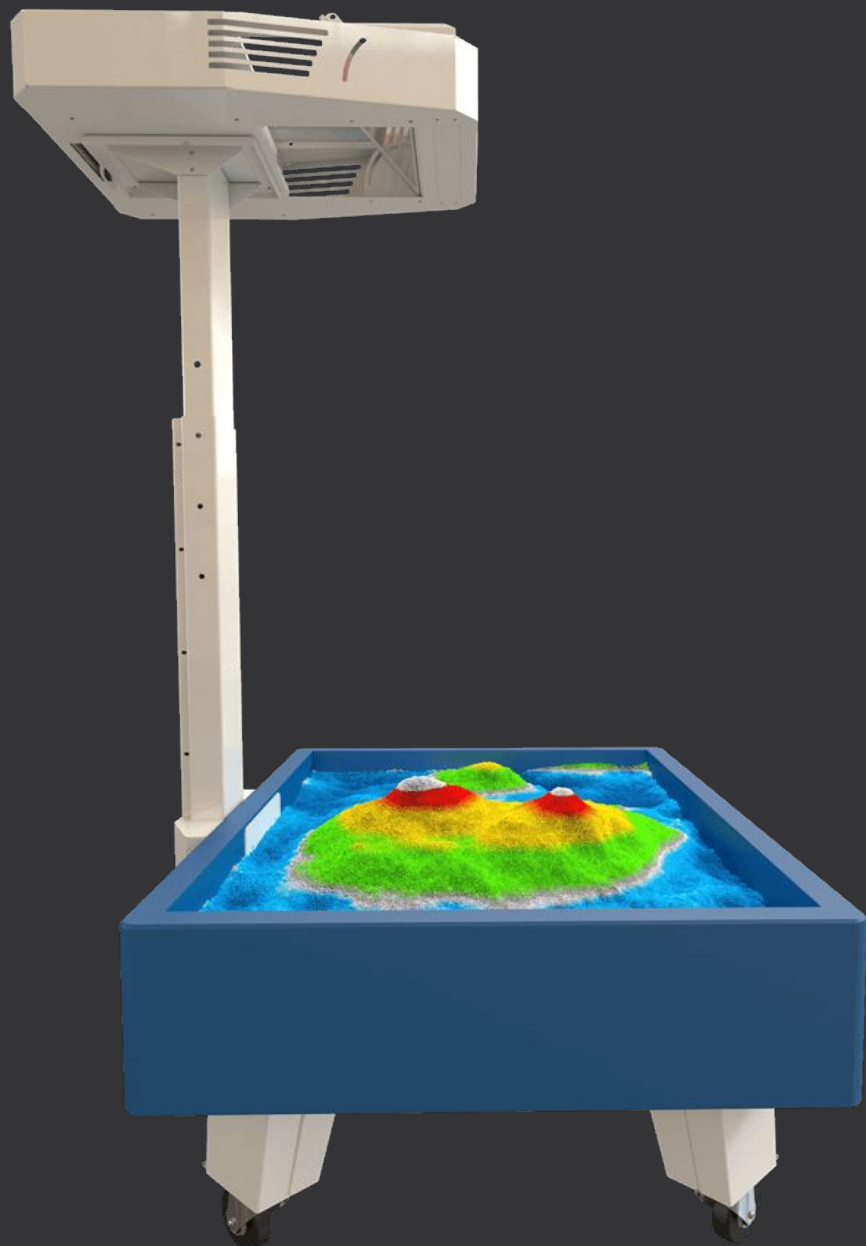
- Поиск сокровищ
- Космос (шаблоны)
- Раскраска цветом
- Релаксация
- Изменение рельефа и фауны местности
- Топография
- Развивающие игры

# Игровые режимы









## Применение:

- В детских садах
- Образовательных учреждениях
- Реабилитационных центрах
- Детских клиниках
- Развивающих и развлекательных центрах
- Для индивидуальных и групповых занятий