

**Описание технологического  
процесса разгрузка с автомобиля и  
складирования плит перекрытия  
автомобильным краном КС – 6471**

**Описание технологического  
процесса определение  
неисправностей в системе смазки на  
автомобиле ЗИЛ-130**

**Выполнил: Селин  
Е.С.**

# Назначение автомобильного крана КС-6471



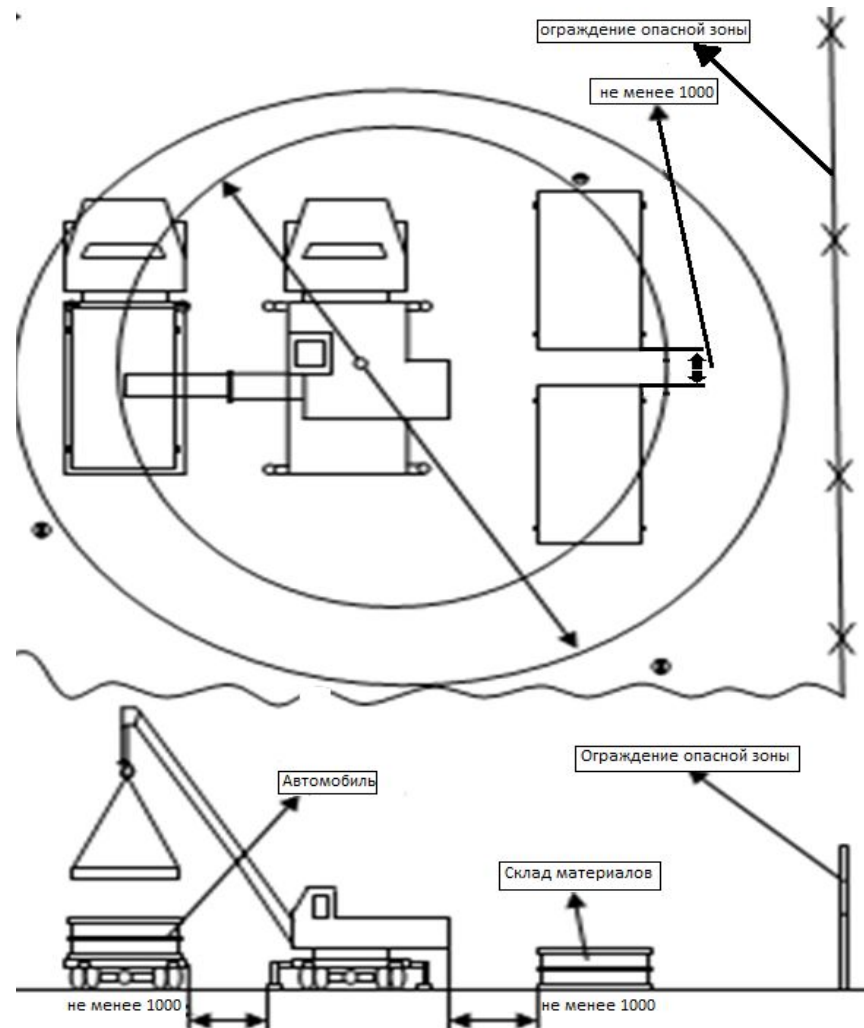
# Техническая характеристика автомобильного крана КС-6471

- Грузоподъемность максимальная,  
Т.....40
- Вылет  
крюка, м.....3,5 - 9
- Высота подъема  
крюка, м.....10,5 - 5,2
- Подъема основного  
крюка, м/мин.....5;9
- Опускания, м/мин.....  
.....0,1;9
- Мощность двигателя ходового

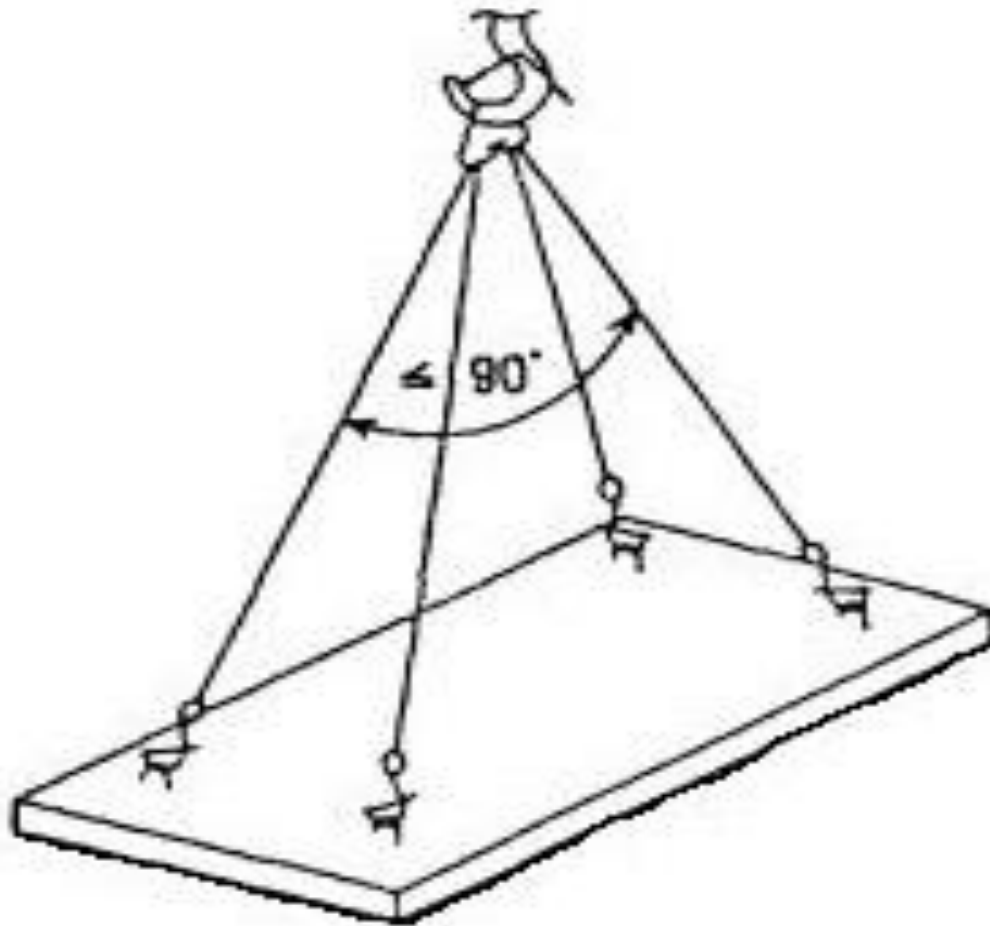
# Описание технологического процесса разгрузка с автомобиля и складирования плит перекрытия автомобильным краном КС – 6471



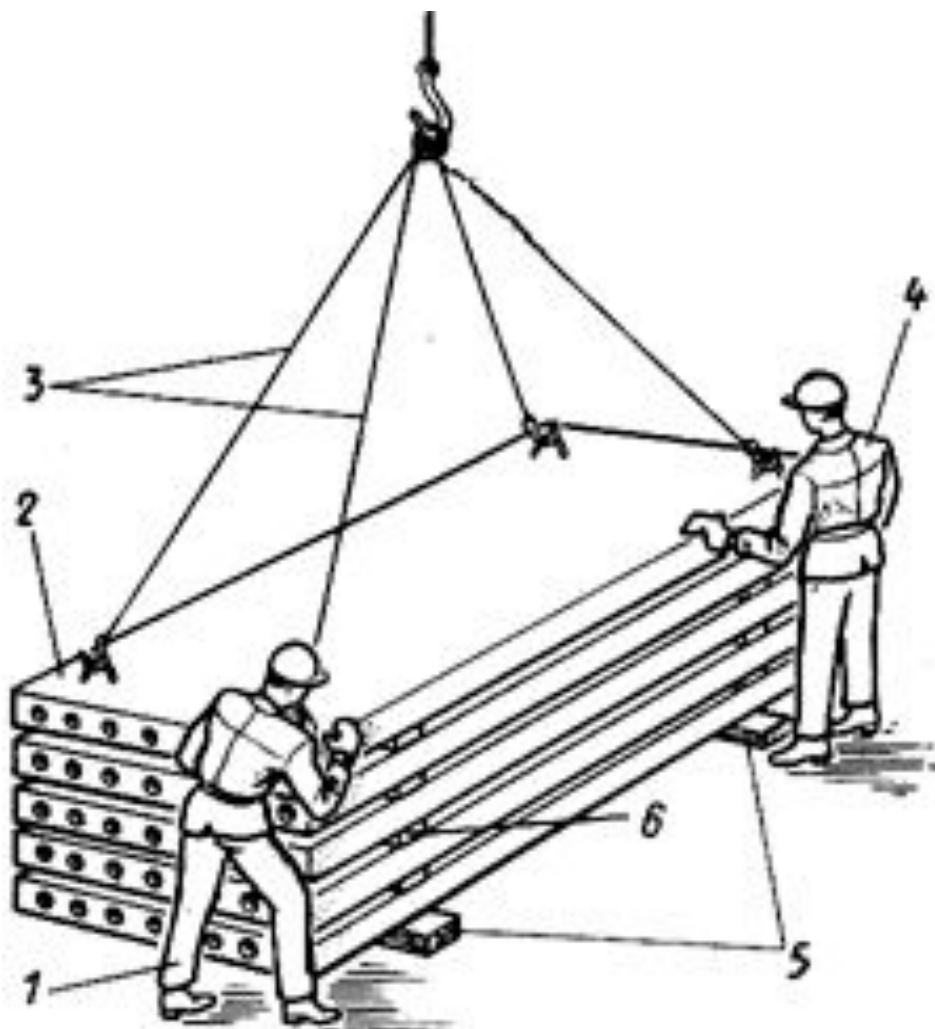
# Технологическая карта



# Схема строповки



# Установка плит на склад



# Описание технологического процесса определение неисправностей в системе смазки на автомобиле ЗИЛ-130

