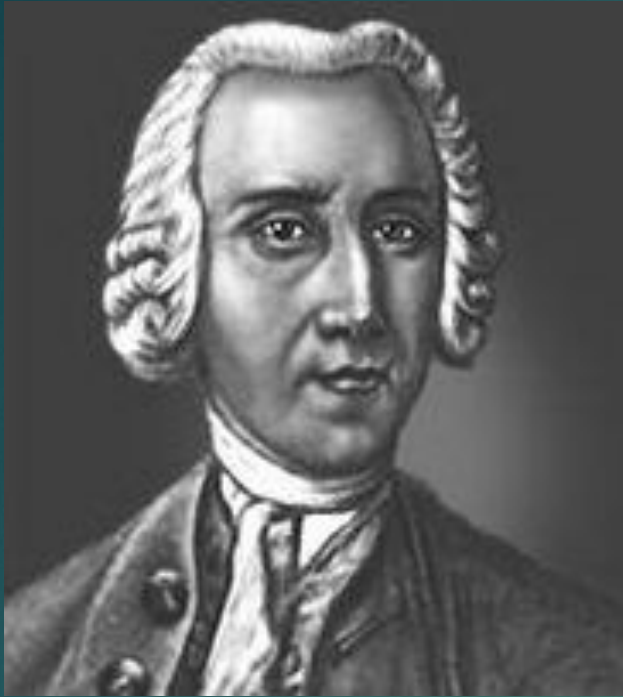


Сообщение по дисциплине физика,
на тему: " Г.Рихман, его вклад в
развитие физики"

ПОДГОТОВИЛ СТУДЕНТ ОТЖТ-СП ОРИПС-
ФИЛИАЛА САМГУПС

ГРУППЫ ТПС-93

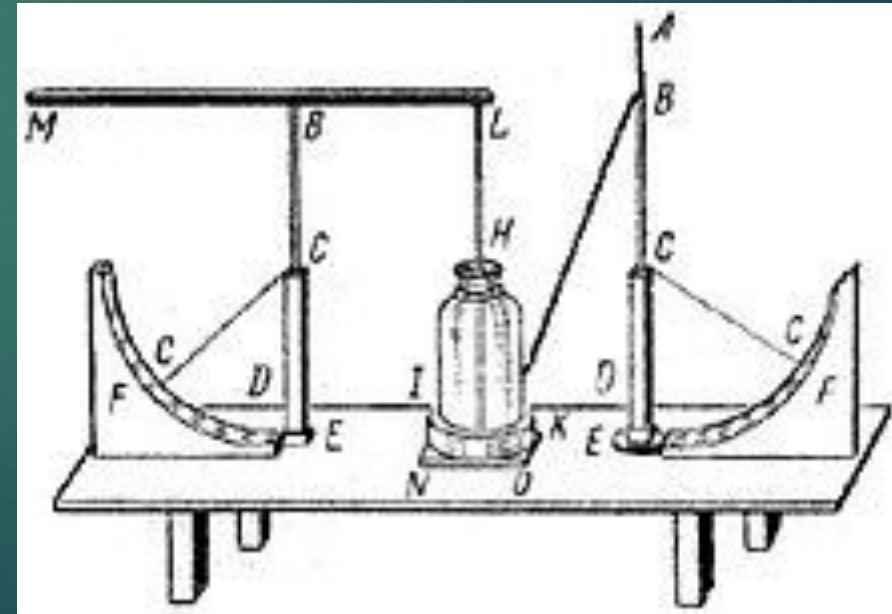
ЧЕЧЁТКА ВИТАЛИЙ СЕРГЕЕВИЧ




Рихман (Георг-Вильгельм) - русский физик, родился 11 июня 1711 года в Пернове. Отец его, бывший шведский рентмейстер в Дерпте, укrywшийся во время войны со Швецией в Пернове, дал сыну своему хорошее образование, которое молодой Р. довершил в Германии, в Галле и Иене. Годы жизни (22 июля 1711 г. – 6 августа 1753 г)

Вклад в физику

- ▶ Основные работы — по калориметрии и электричеству. Вывел носящую его имя формулу для определения температуры смеси однородных жидкостей, имеющих разные температуры. Проводил опыты по теплообмену и испарению жидкостей в различных условиях. Предложил первую работающую модель электроскопа со шкалой.



- 
- ▶ Г.В.Рихман - выдающийся российский физик –экспериментатор XVIII века. Опыты ученого по электрофизиологии, эксперименты по изучению самого грозного и величественного явления природы молнии, созданные им приборы ,предназначенные для количественного изучения электрических явлений определили будущее развитие науки новым поколением российских и западных ученых