

Лекция
Изображения-виды,
разрезы, сечения
ГОСТ 2.305-68

1. Виды.

1.1. Основные виды.

1.2. Дополнительные и местные виды.

2. Сечения.

2.1. Вынесенные и наложенные сечения.

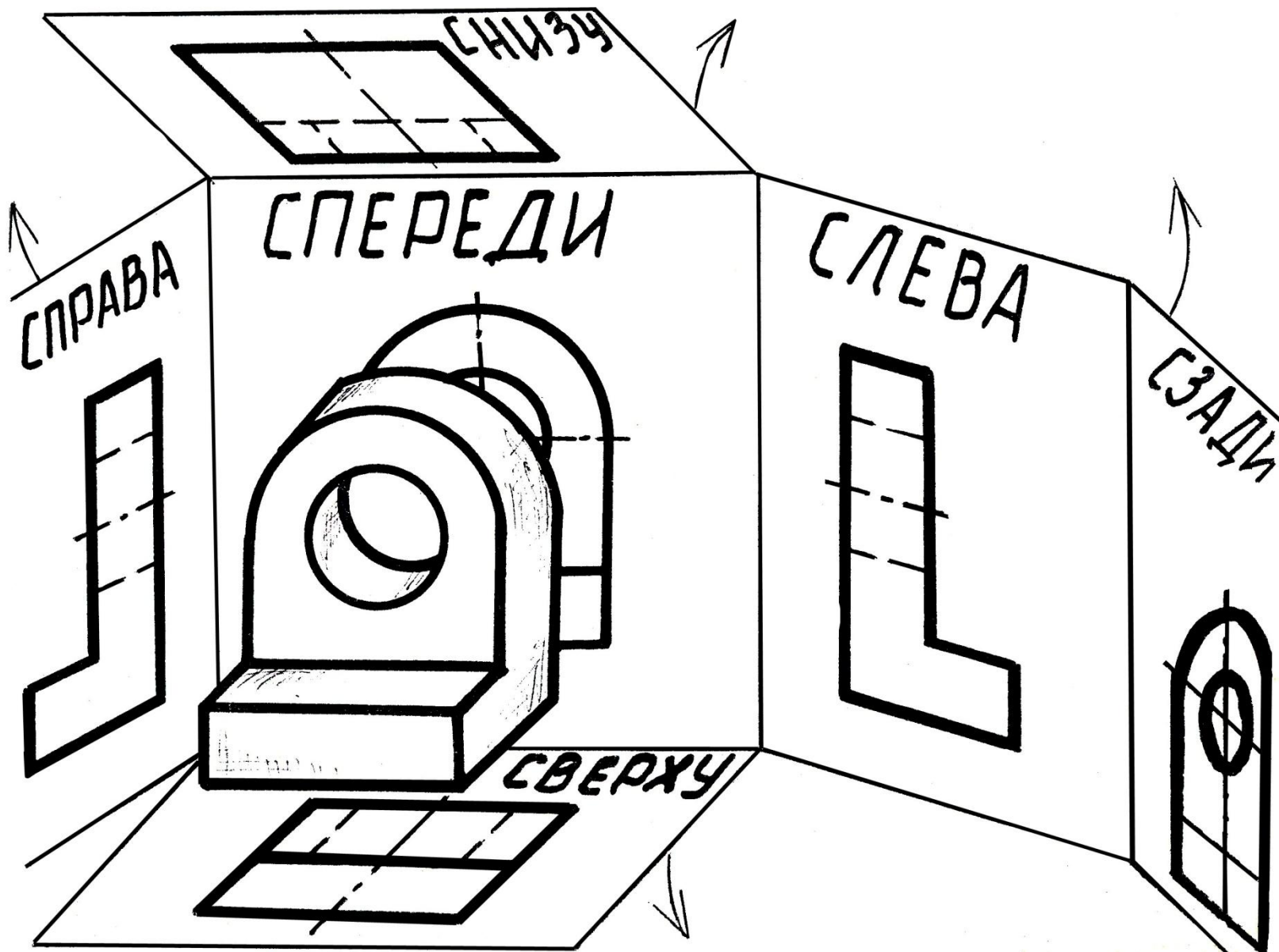
3. Разрезы.

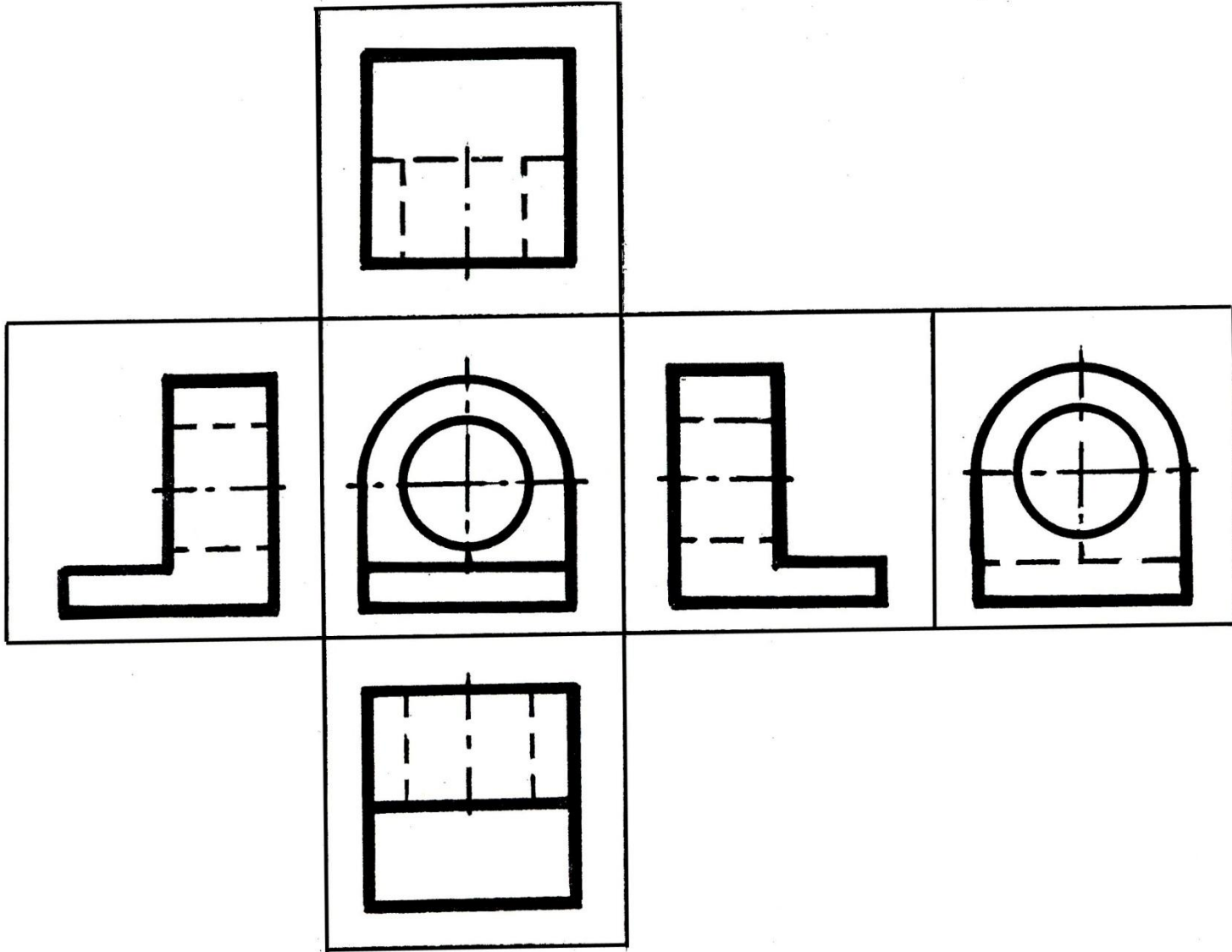
3.1. Классификация разрезов.

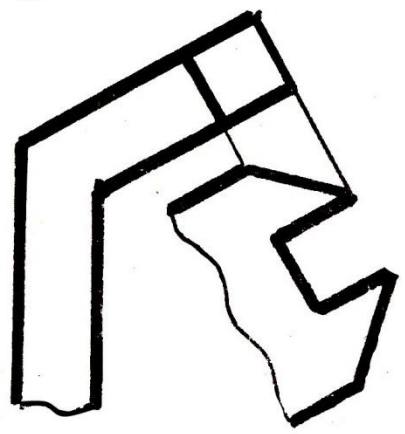
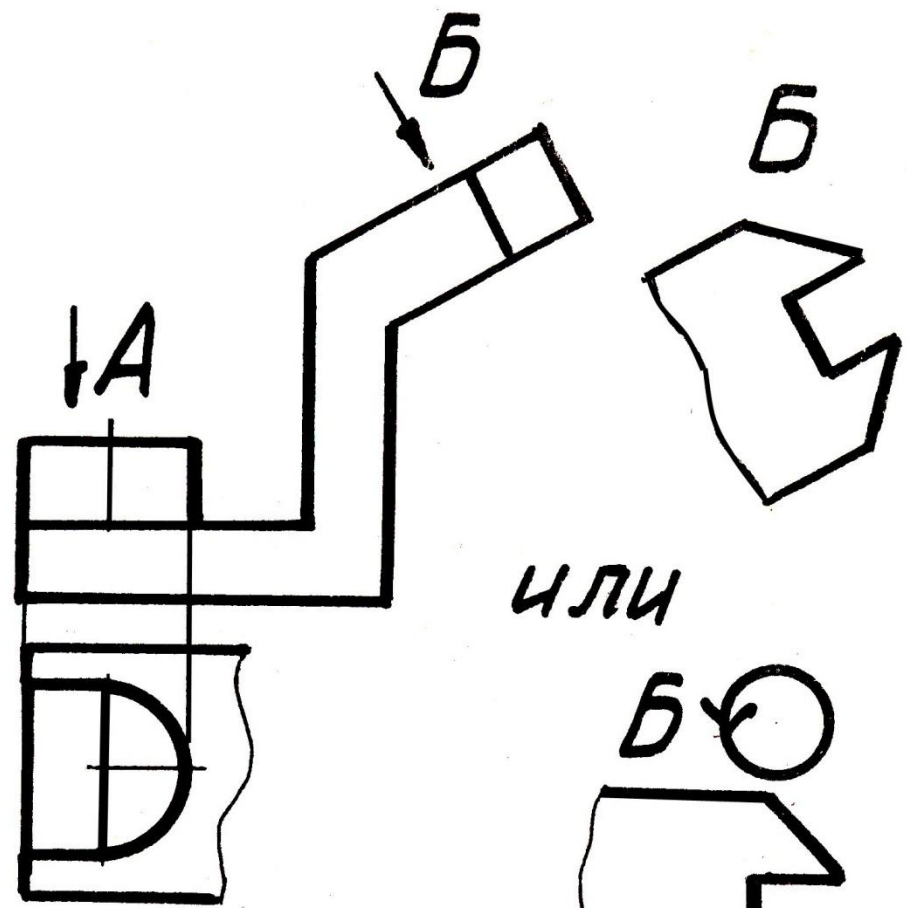
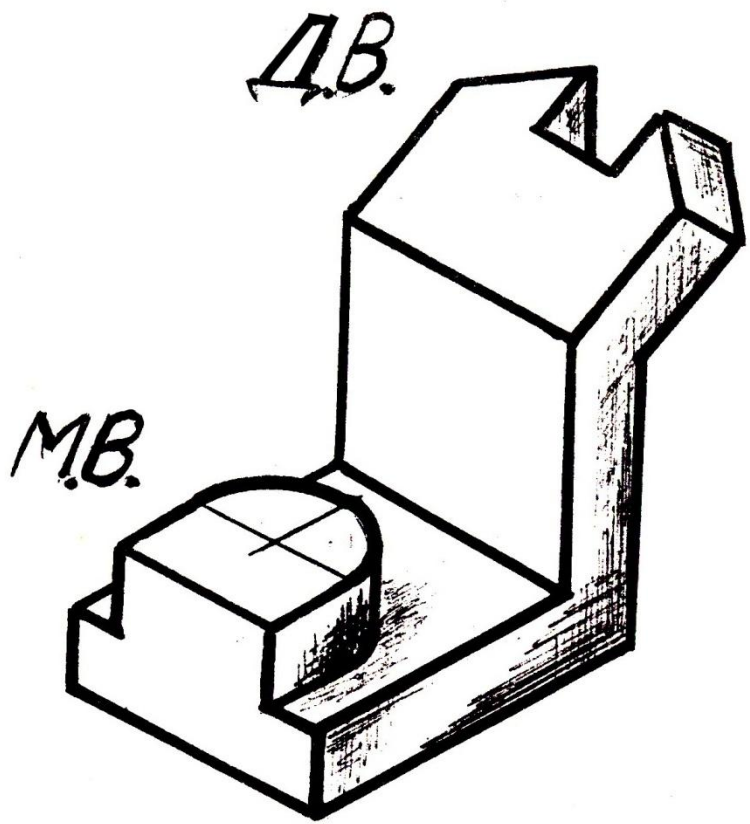
3.2. Простые разрезы.

3.3. Ломаные разрезы.

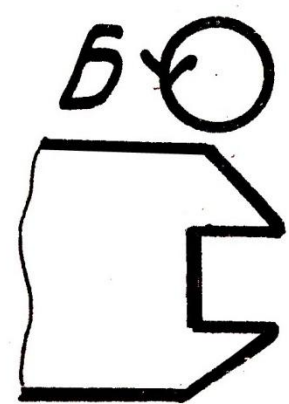
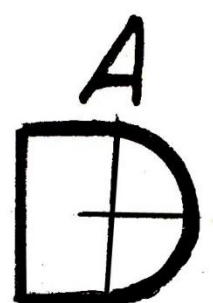
3.4. Ступенчатые разрезы.

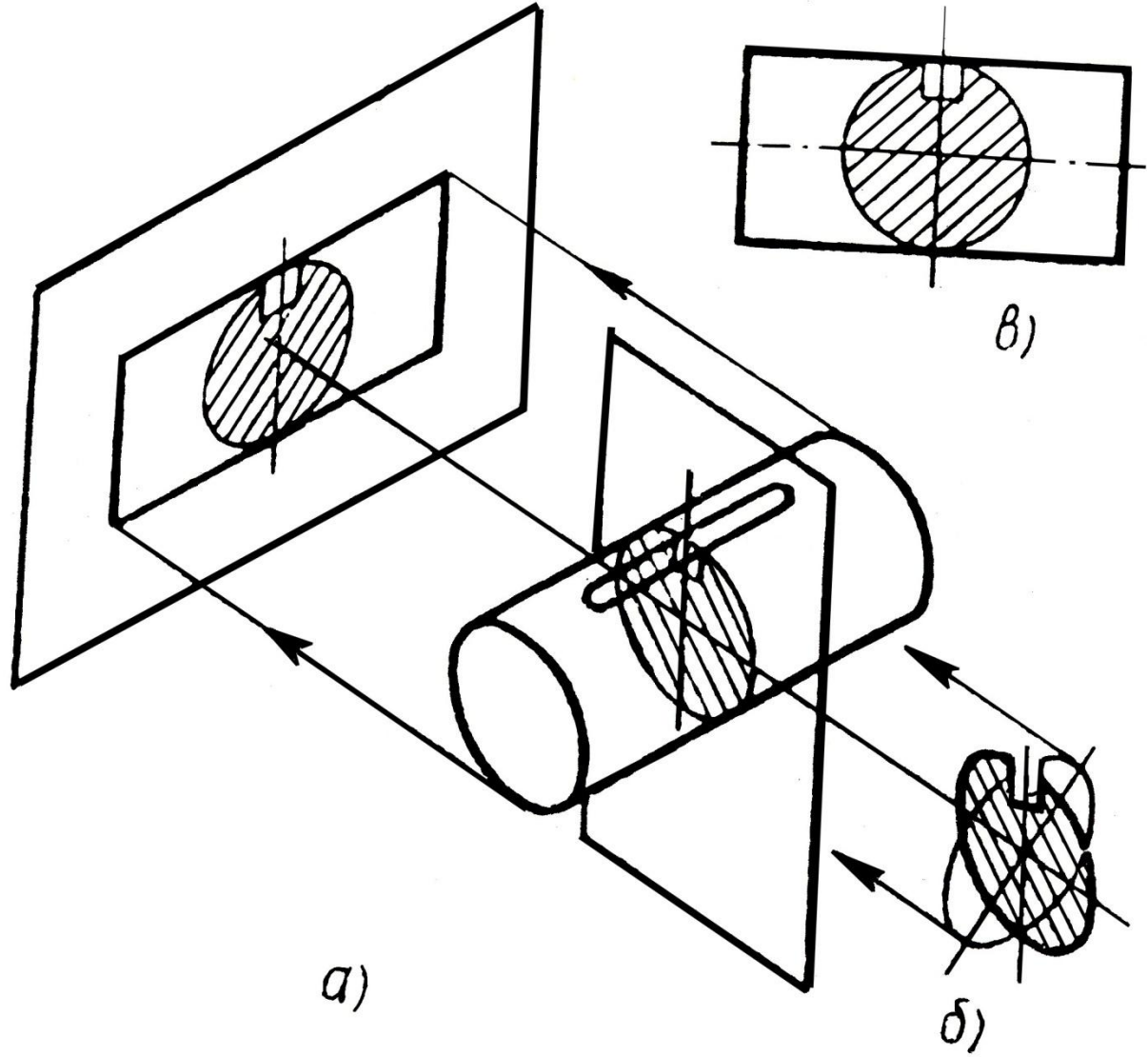


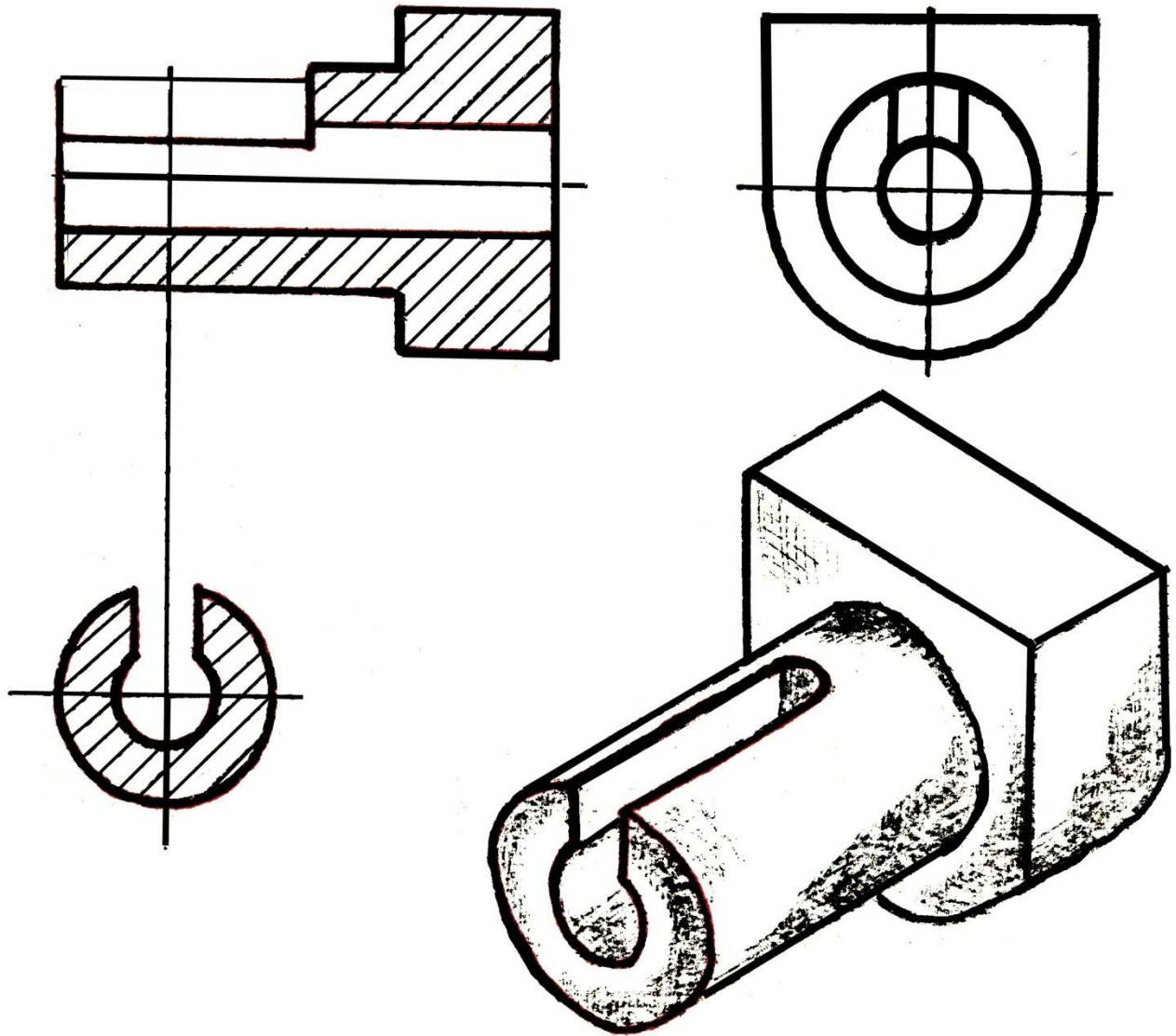


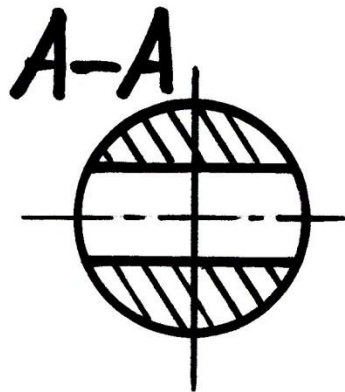
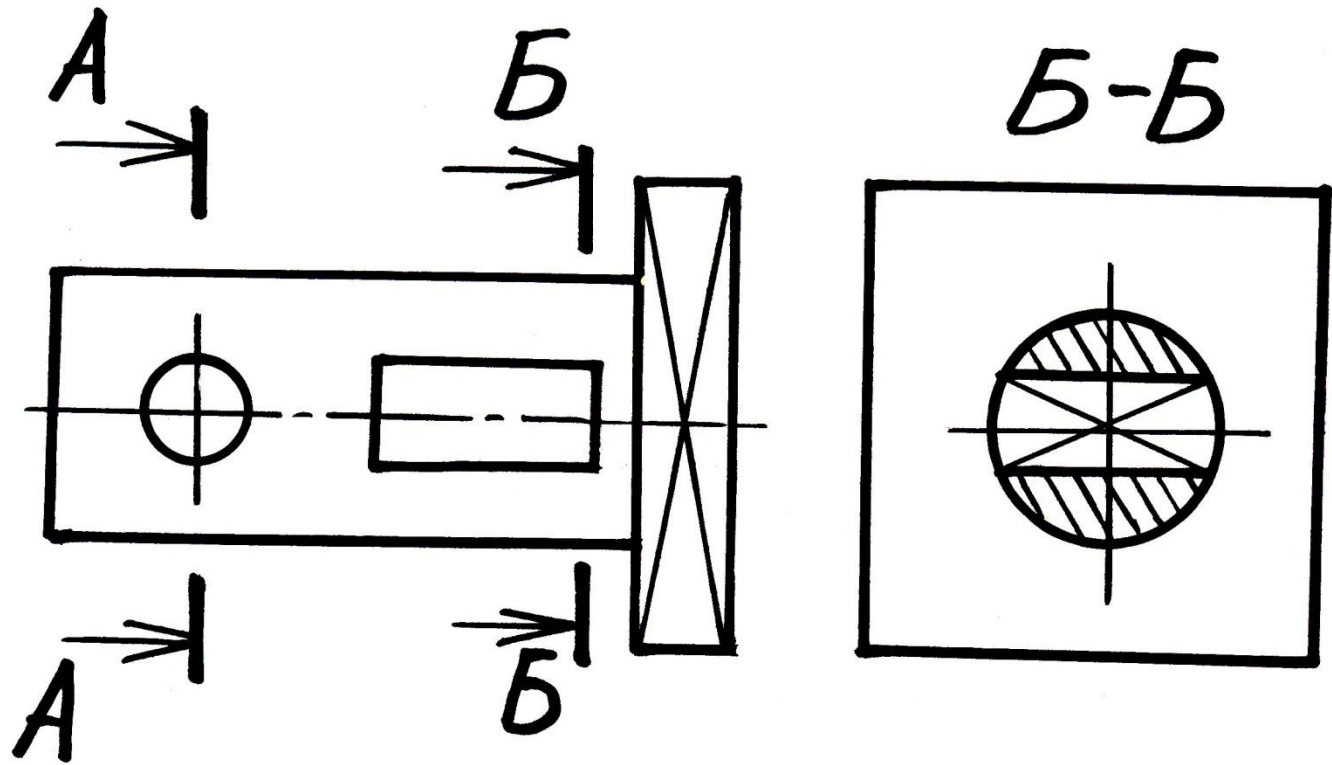


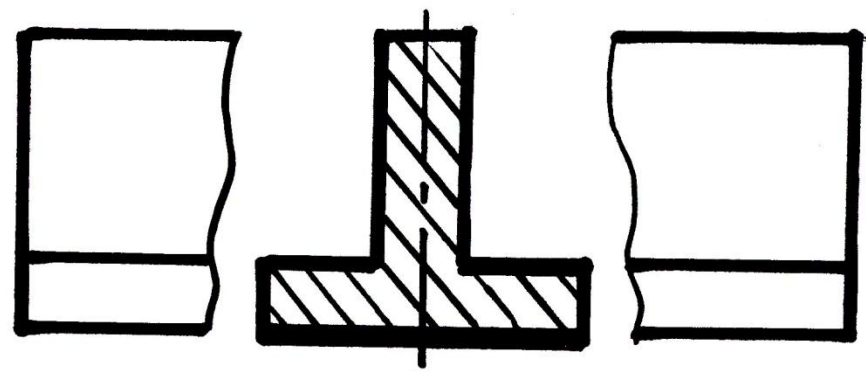
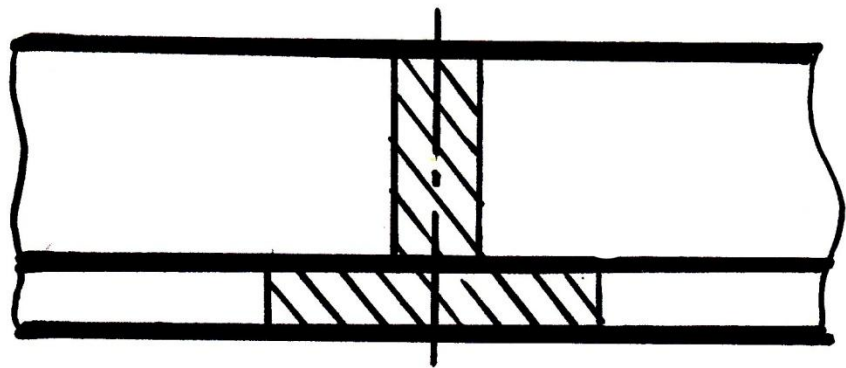
ИЛИ

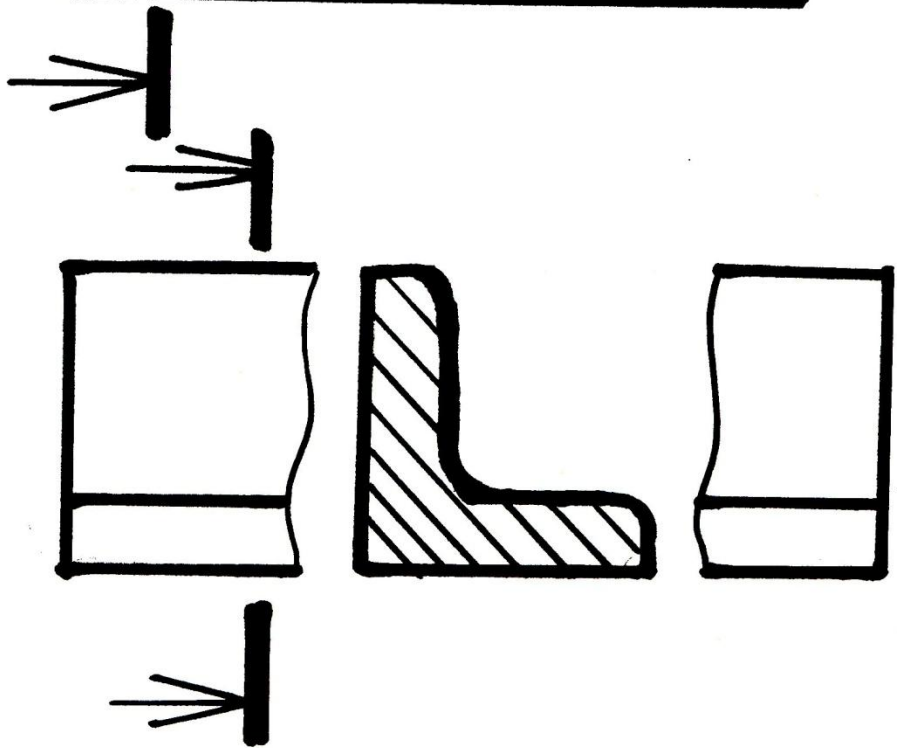
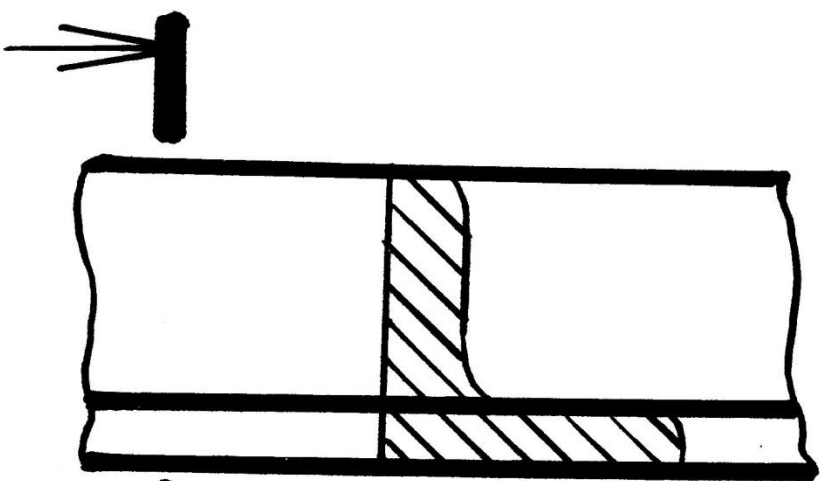






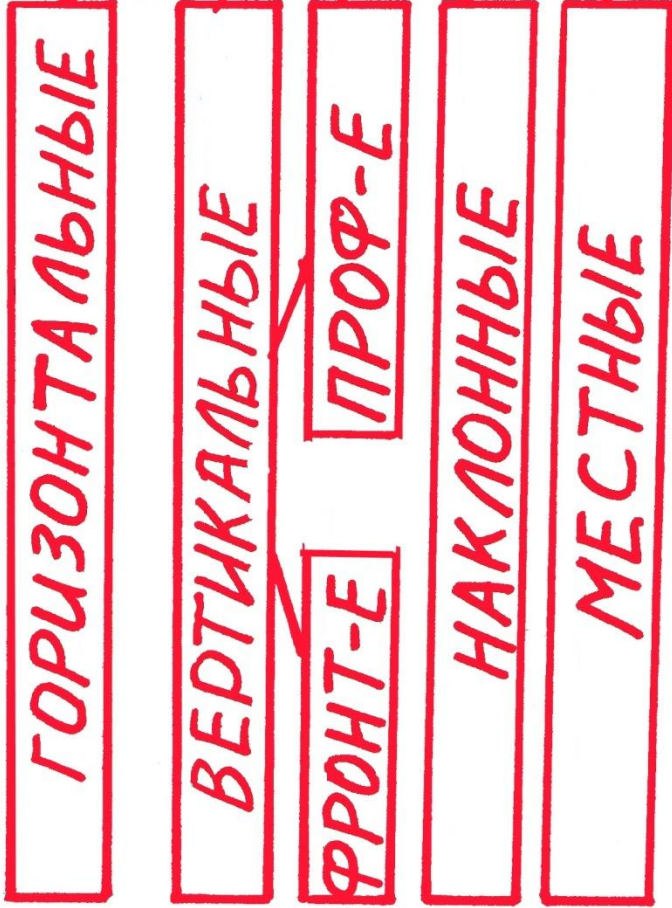






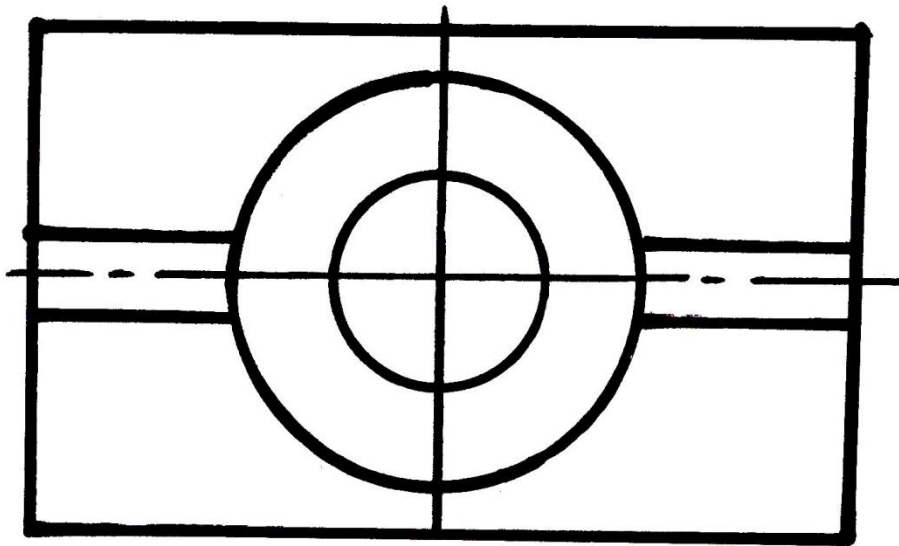
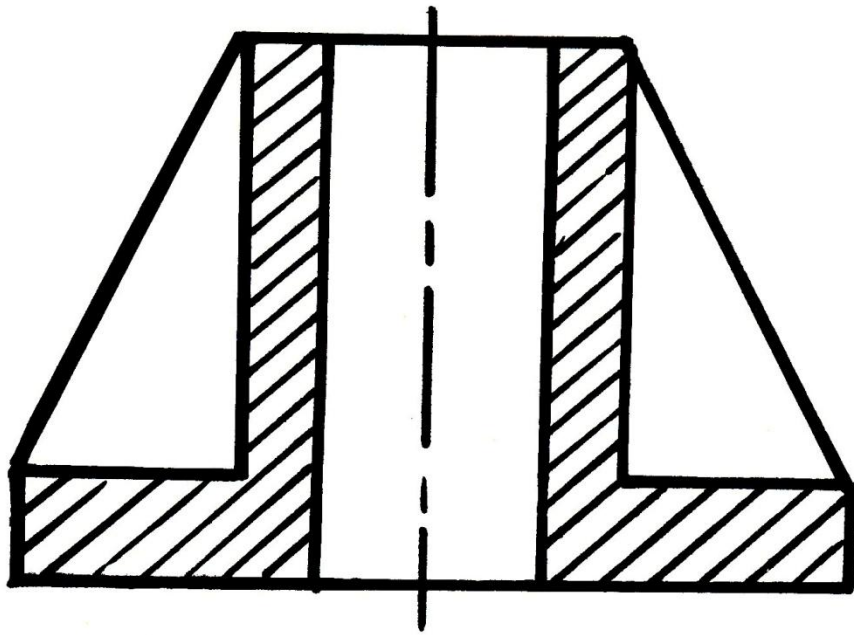
РАЗРЕЗЫ

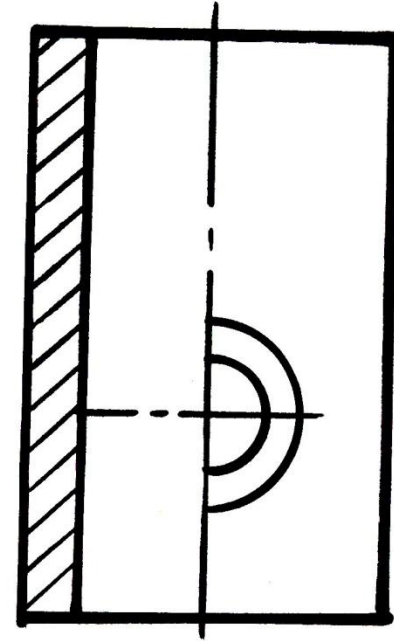
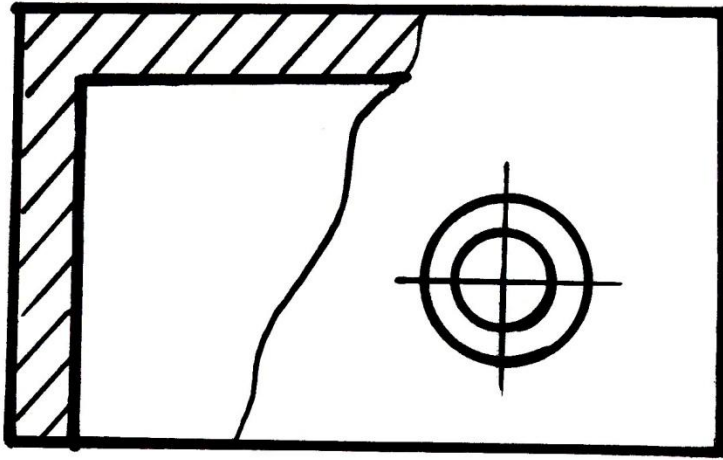
ПРОСТЫЕ

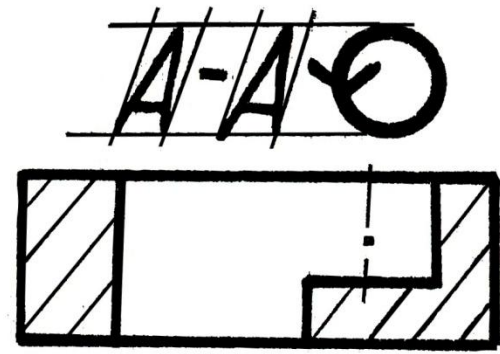
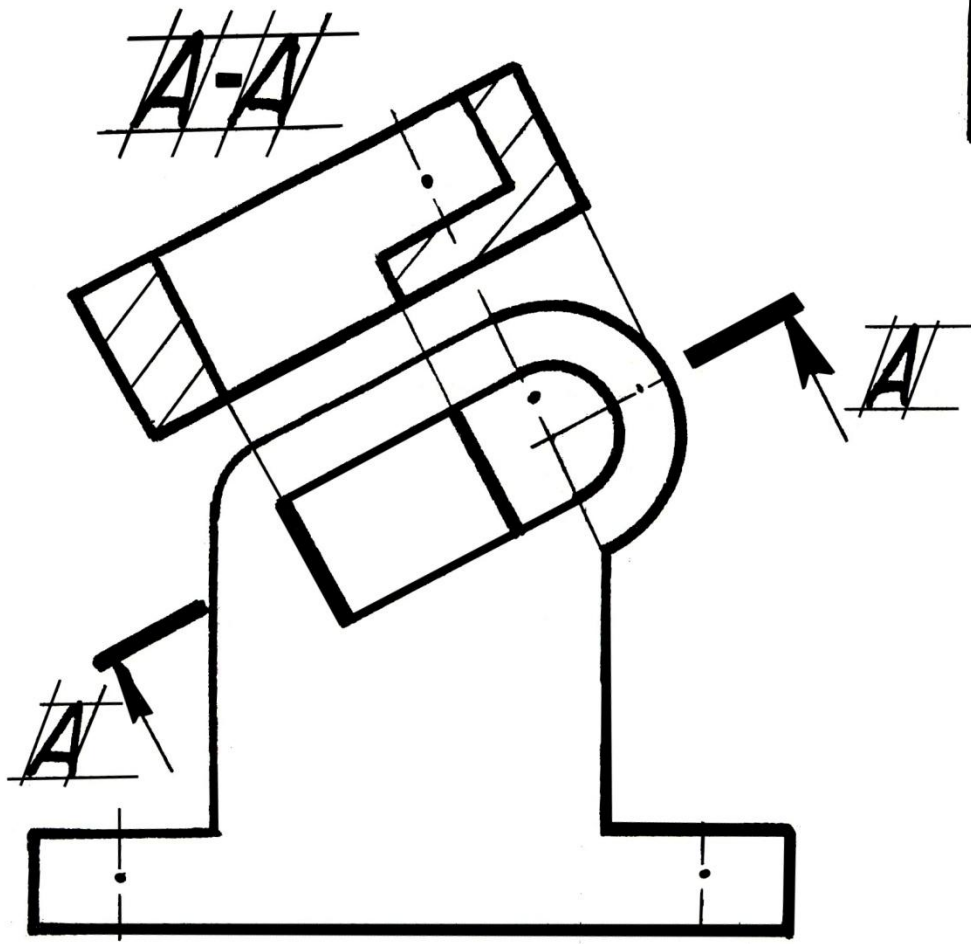


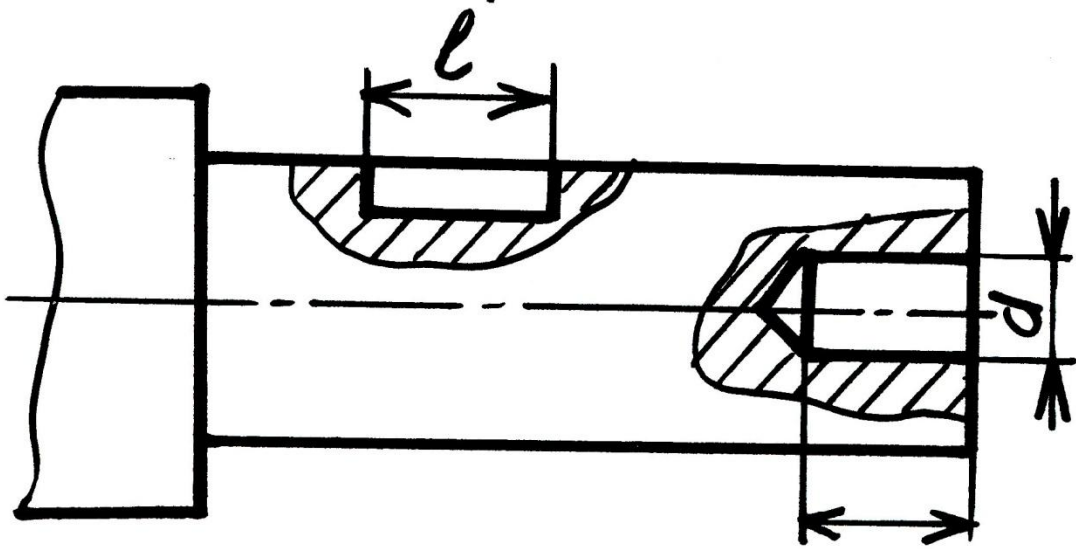
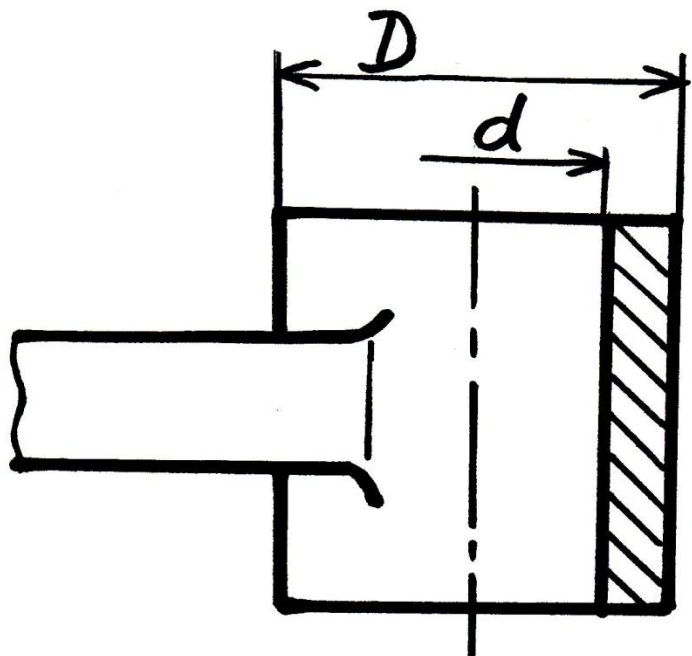
СЛОЖНЫЕ

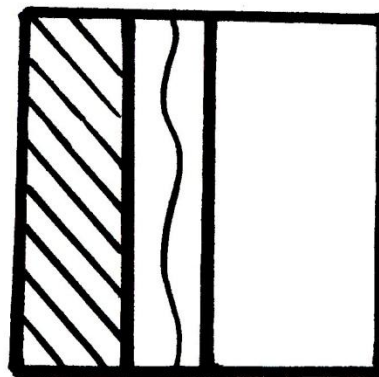
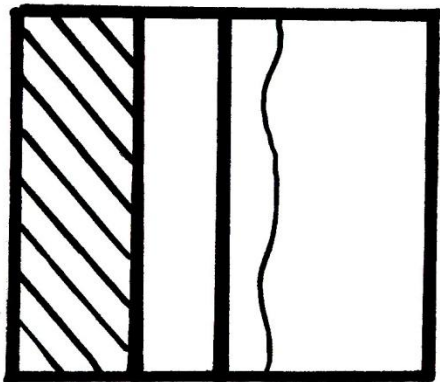
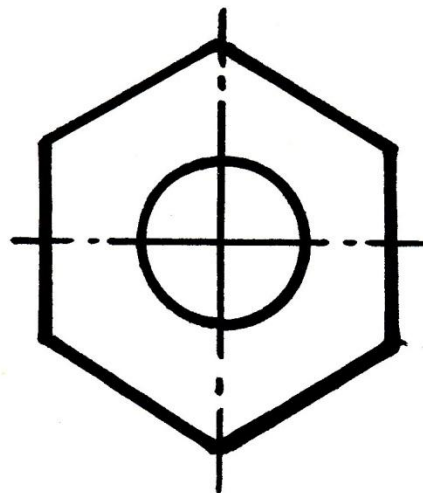
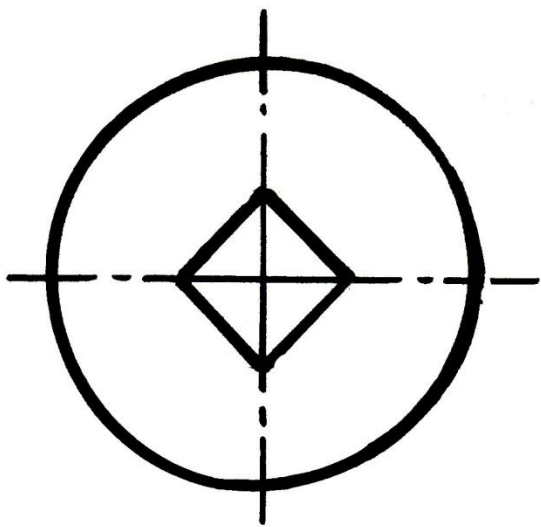












A-A

