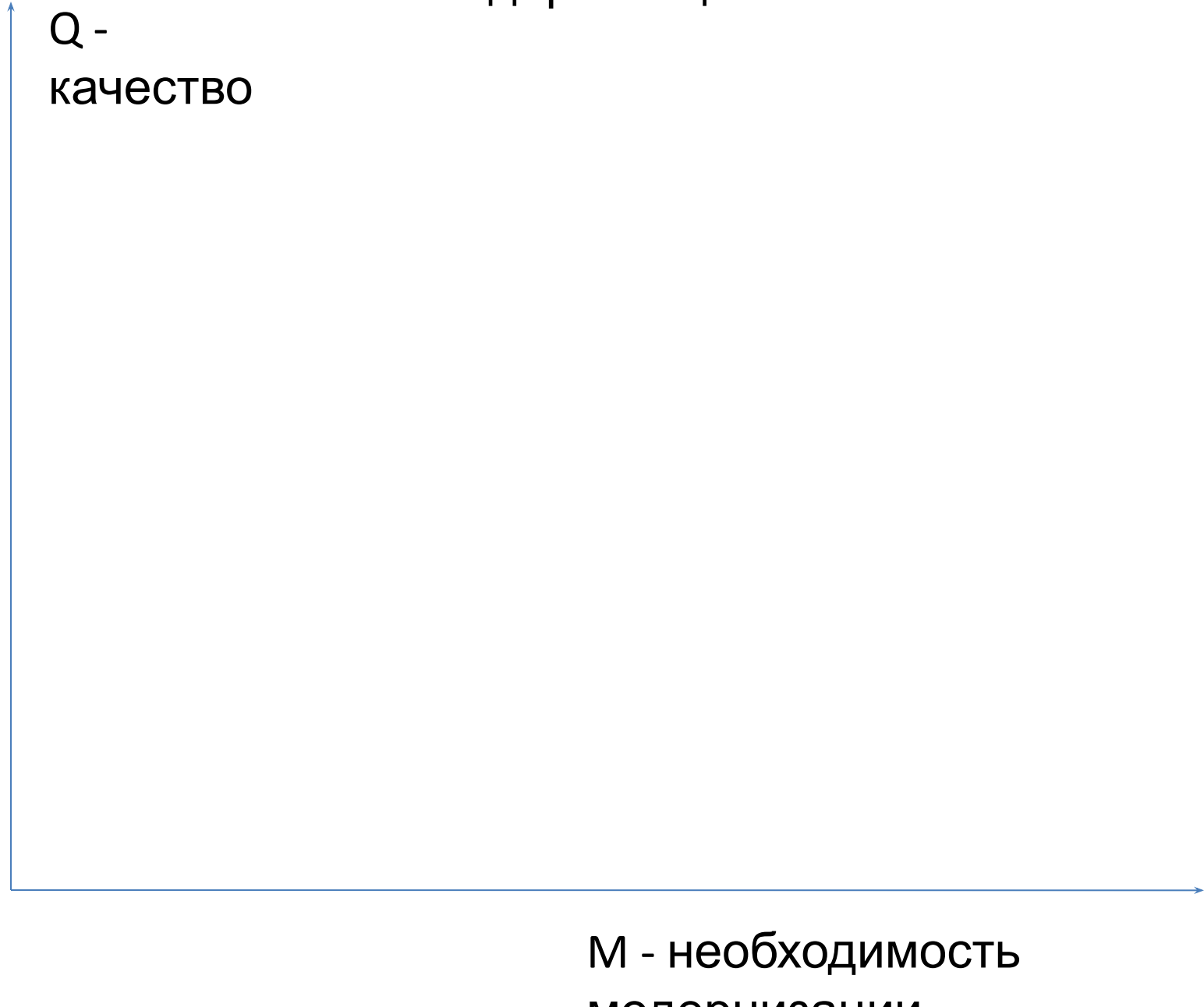
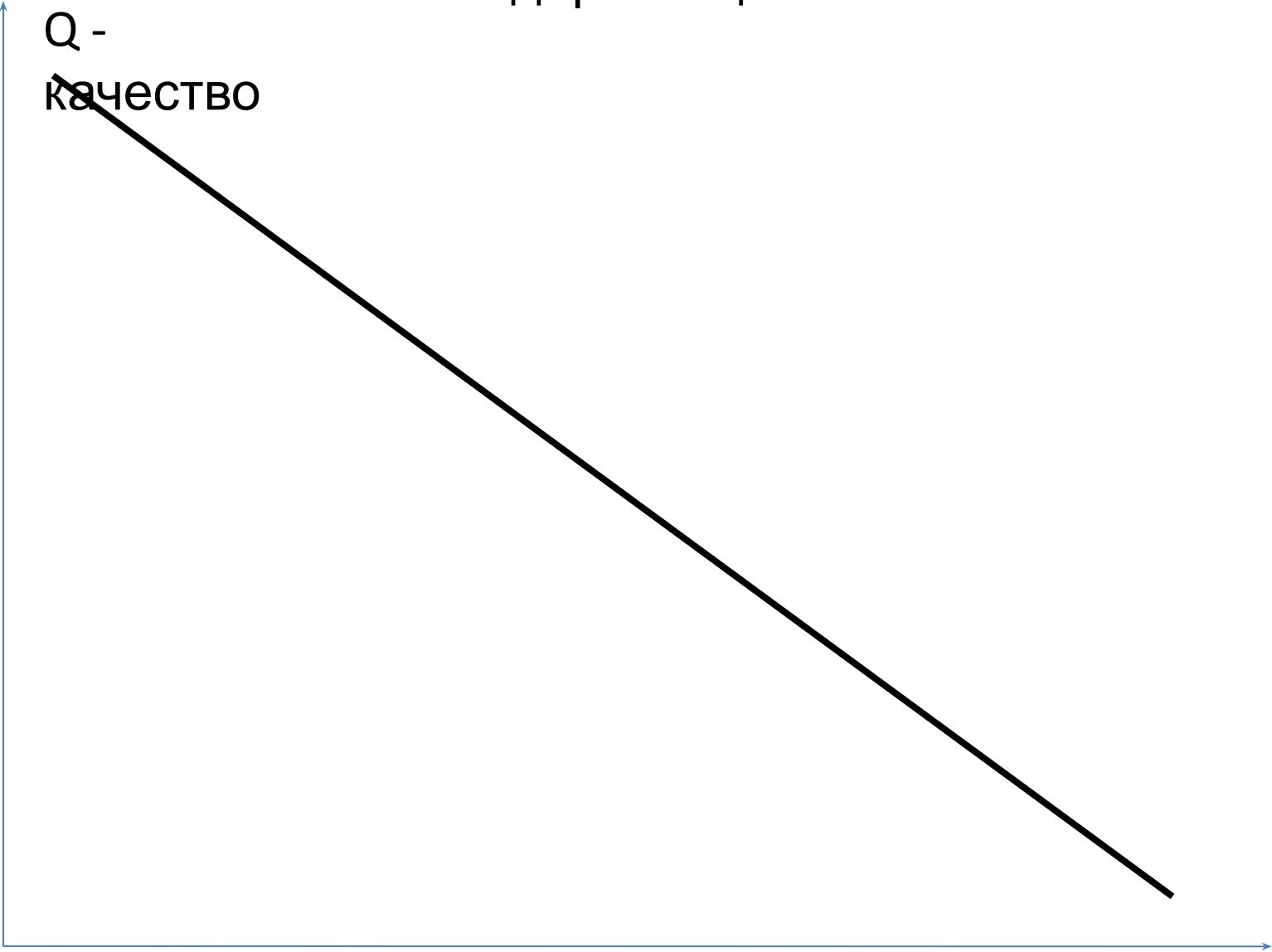


# Зависимость между качеством и необходимостью модернизации



# Зависимость между качеством и необходимостью модернизации



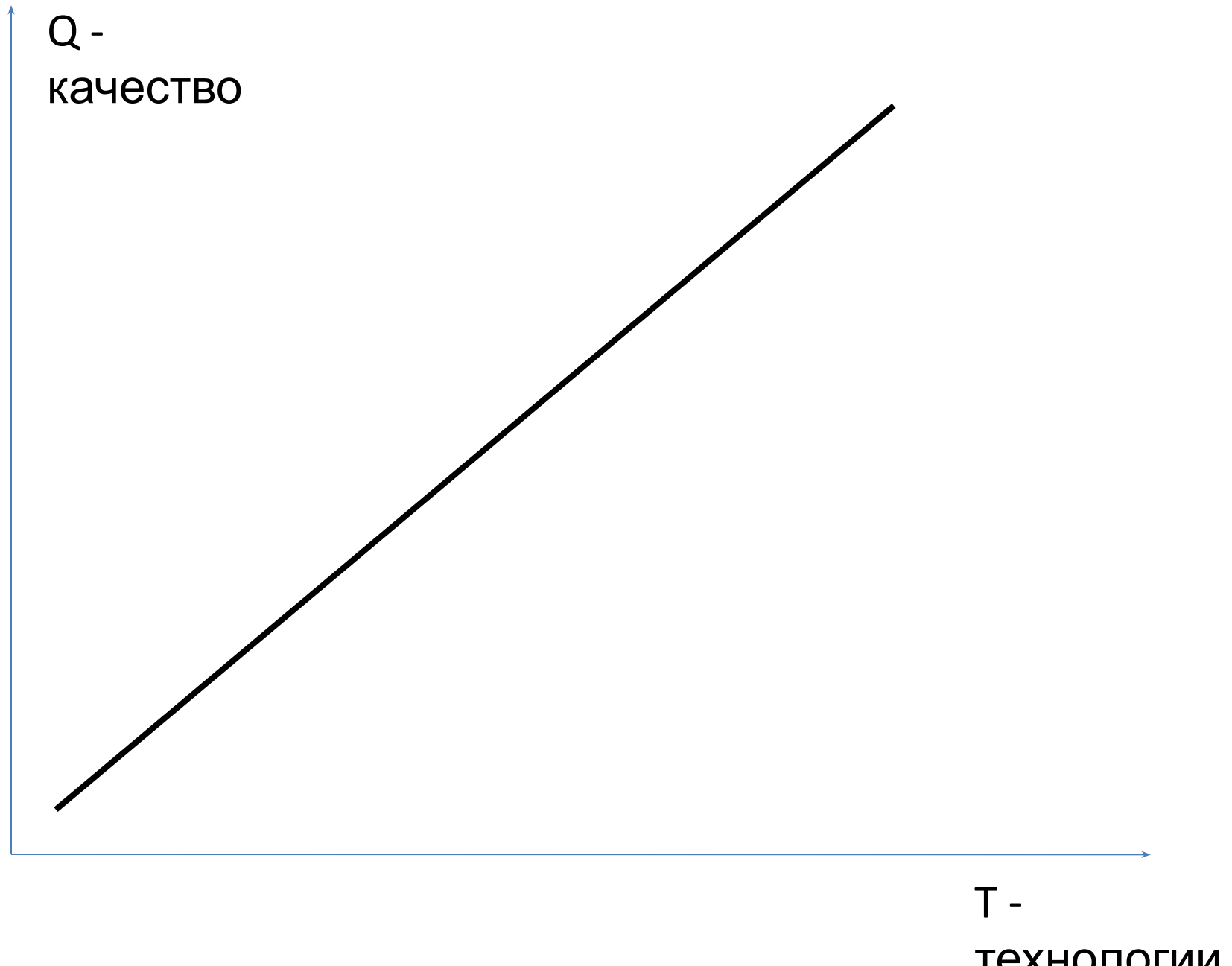
M - необходимость модернизации

М - необходимость модернизации

# Зависимость между качеством и технологиями

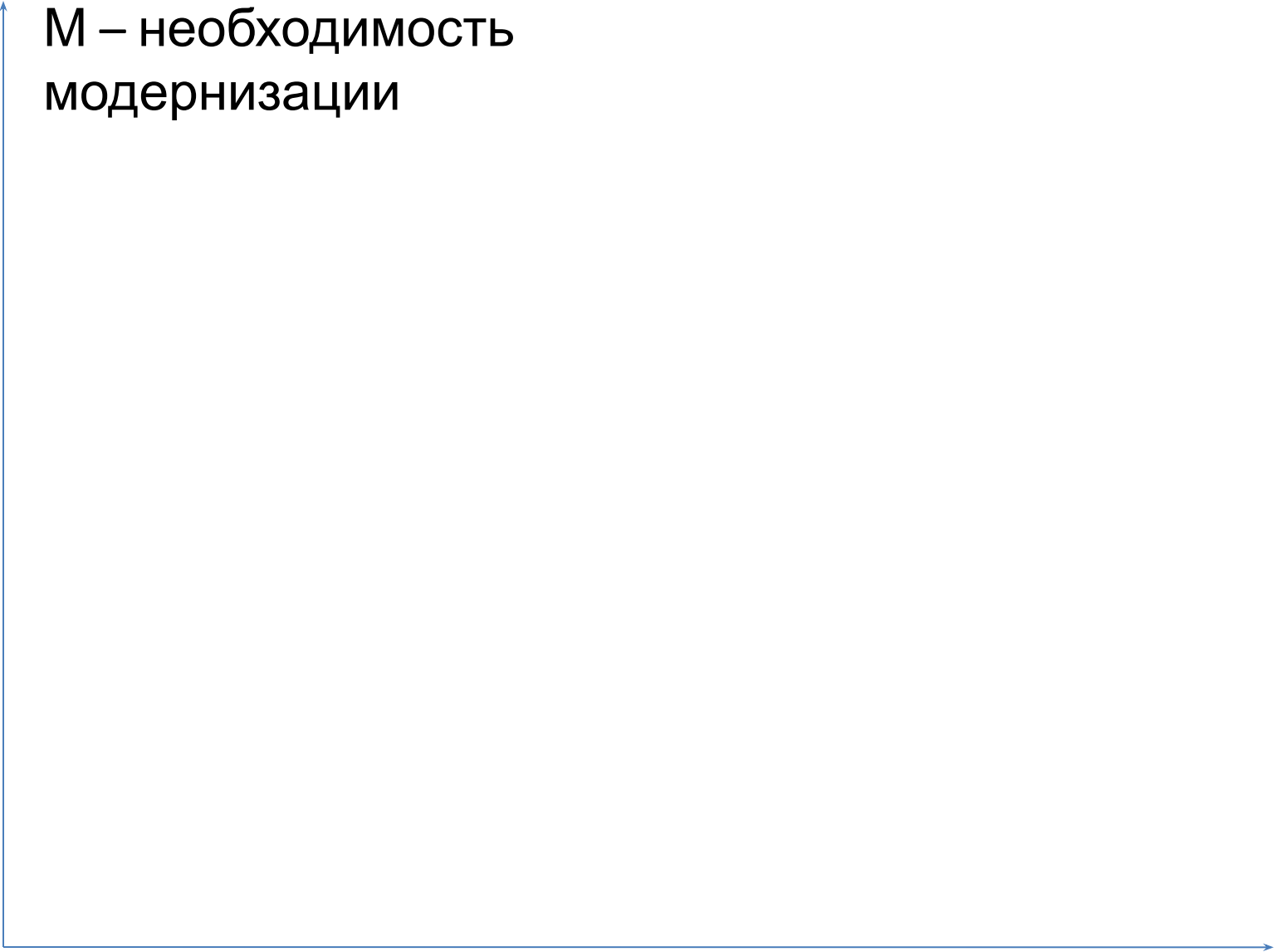


# Зависимость между качеством и технологиями



# Зависимость между необходимостью модернизации и технологиями

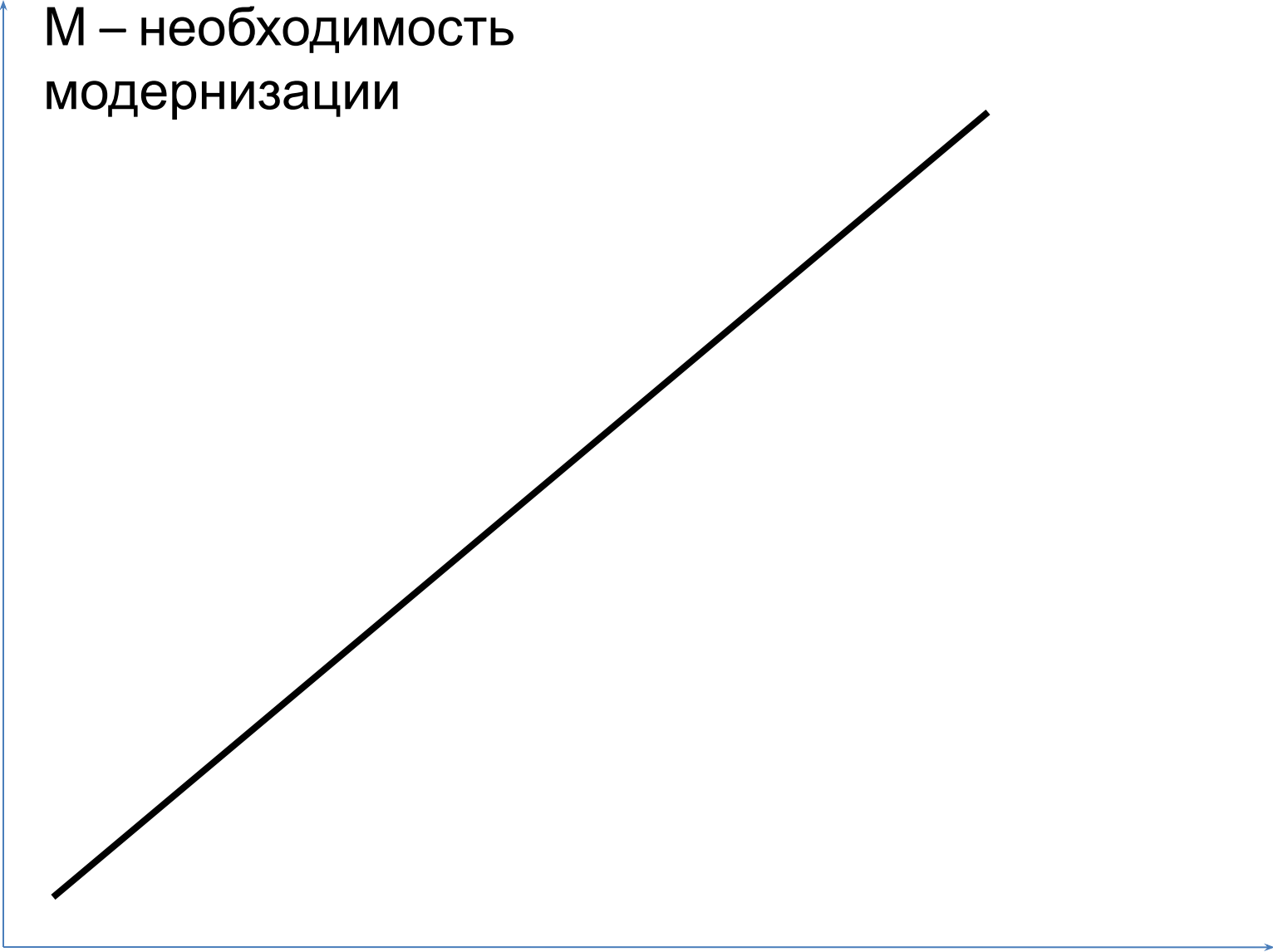
М – необходимость модернизации



Т -  
технологии

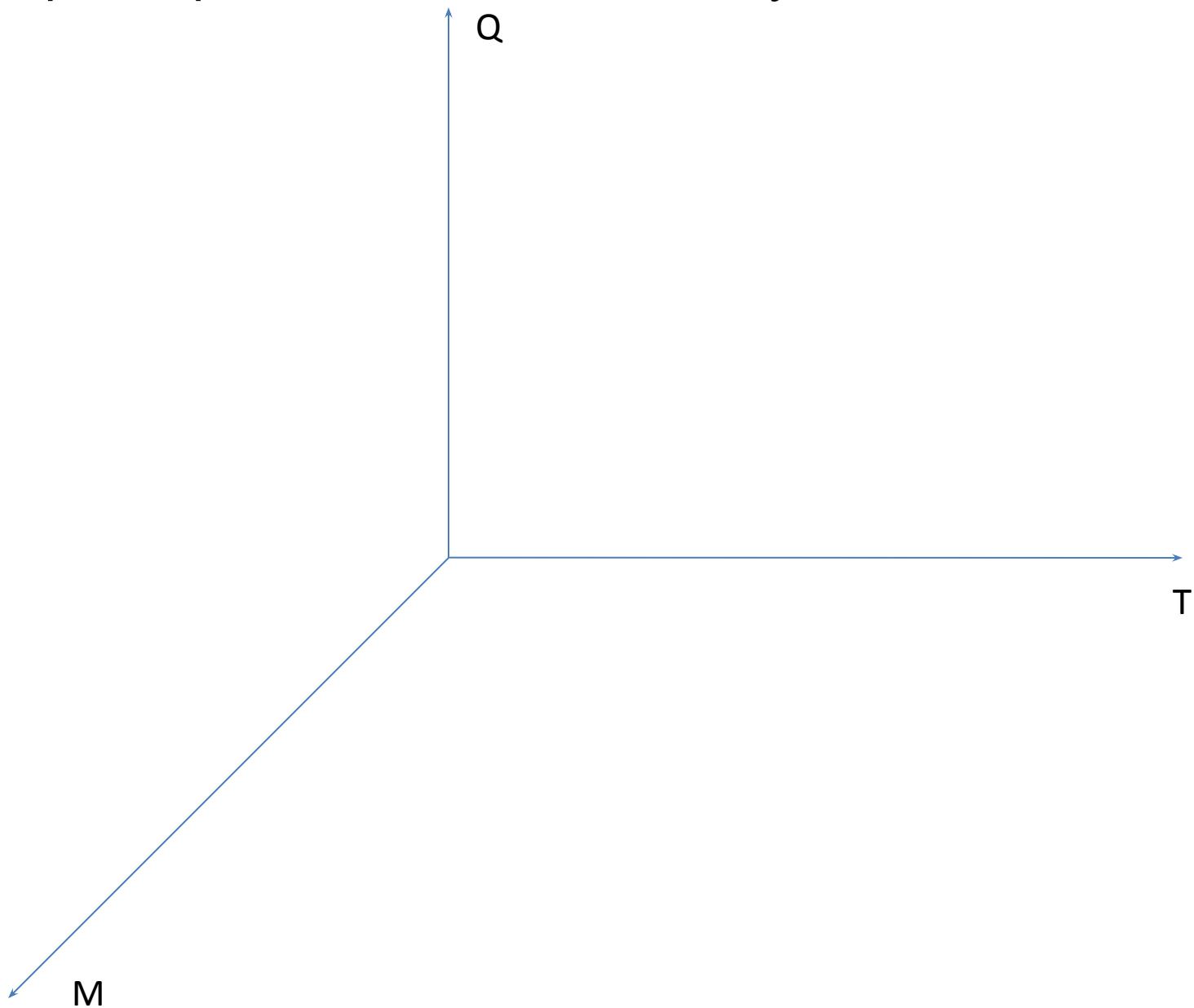
# Зависимость между необходимостью модернизации и технологиями

M – необходимость модернизации

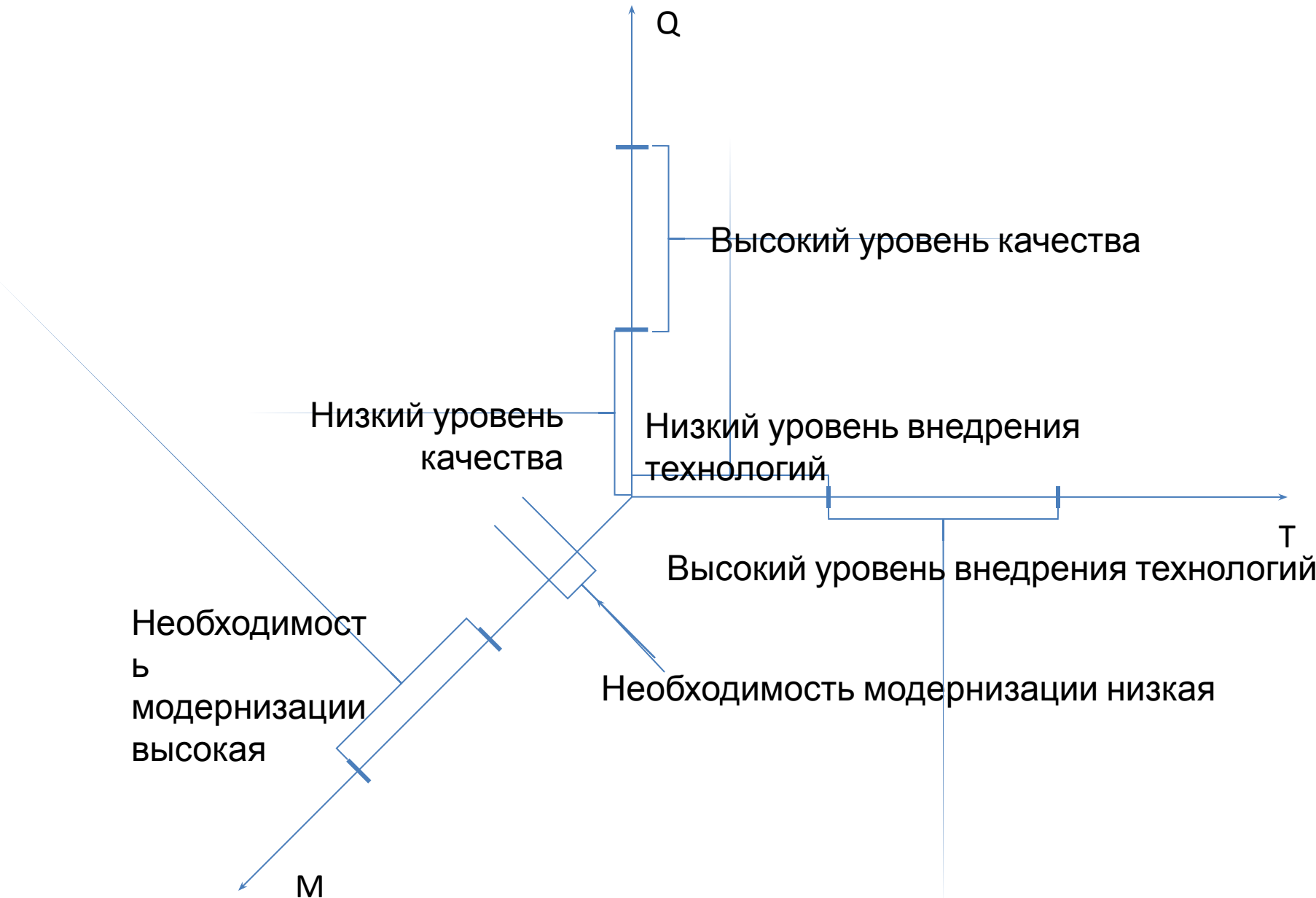


T - технологии

# Трёхмерная зависимость между Q, M и T

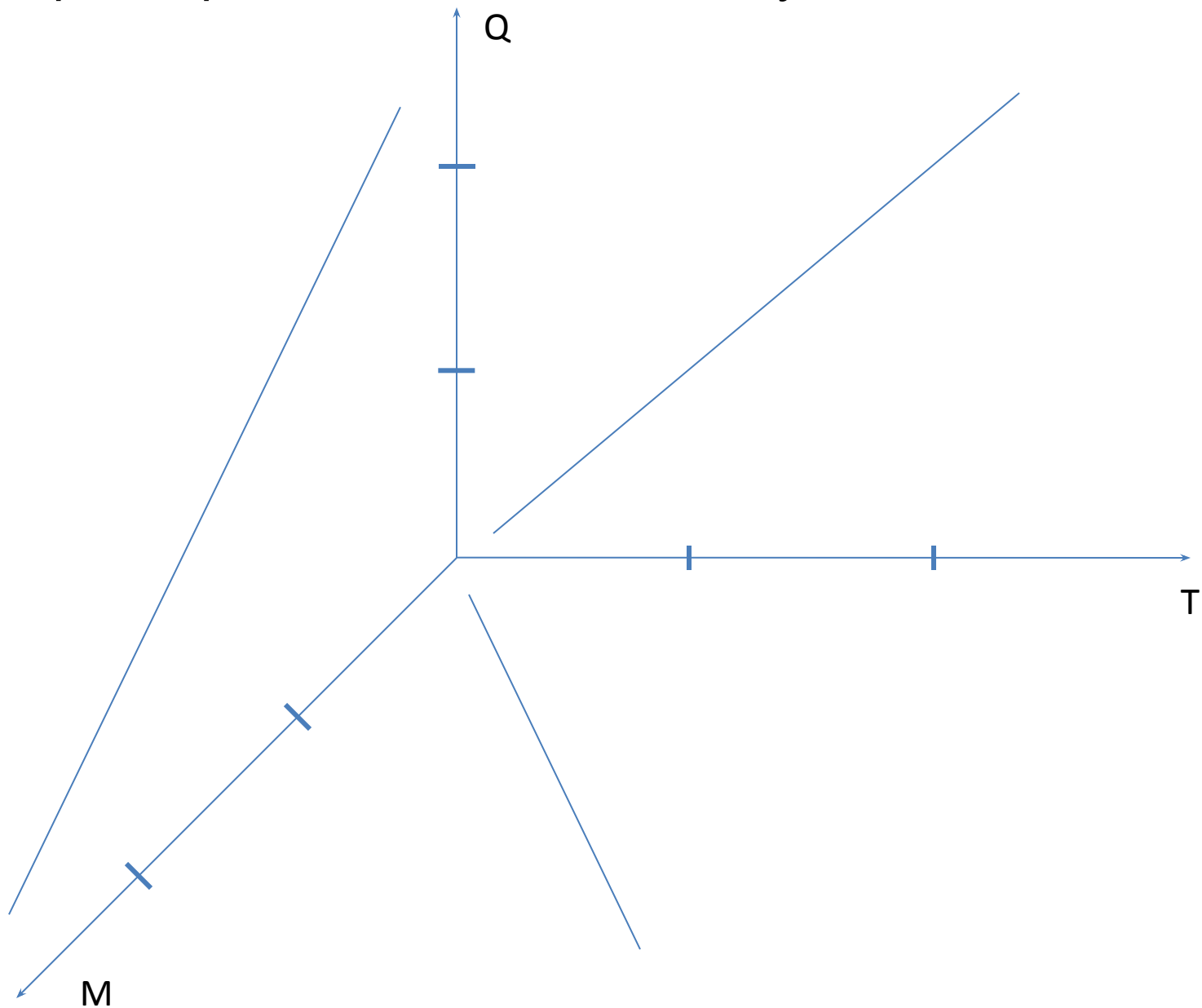


# Трёхмерная зависимость между Q, M и T

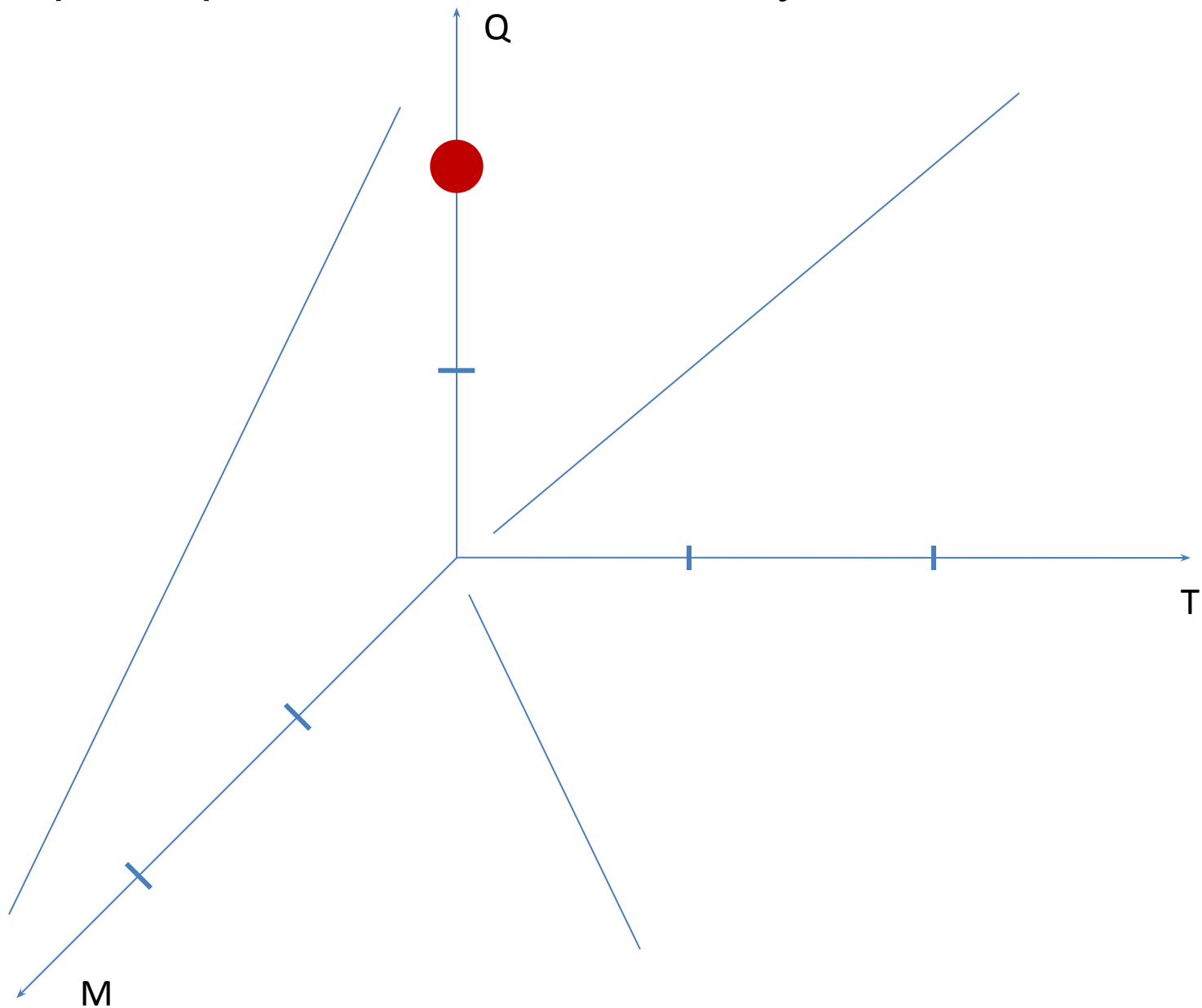




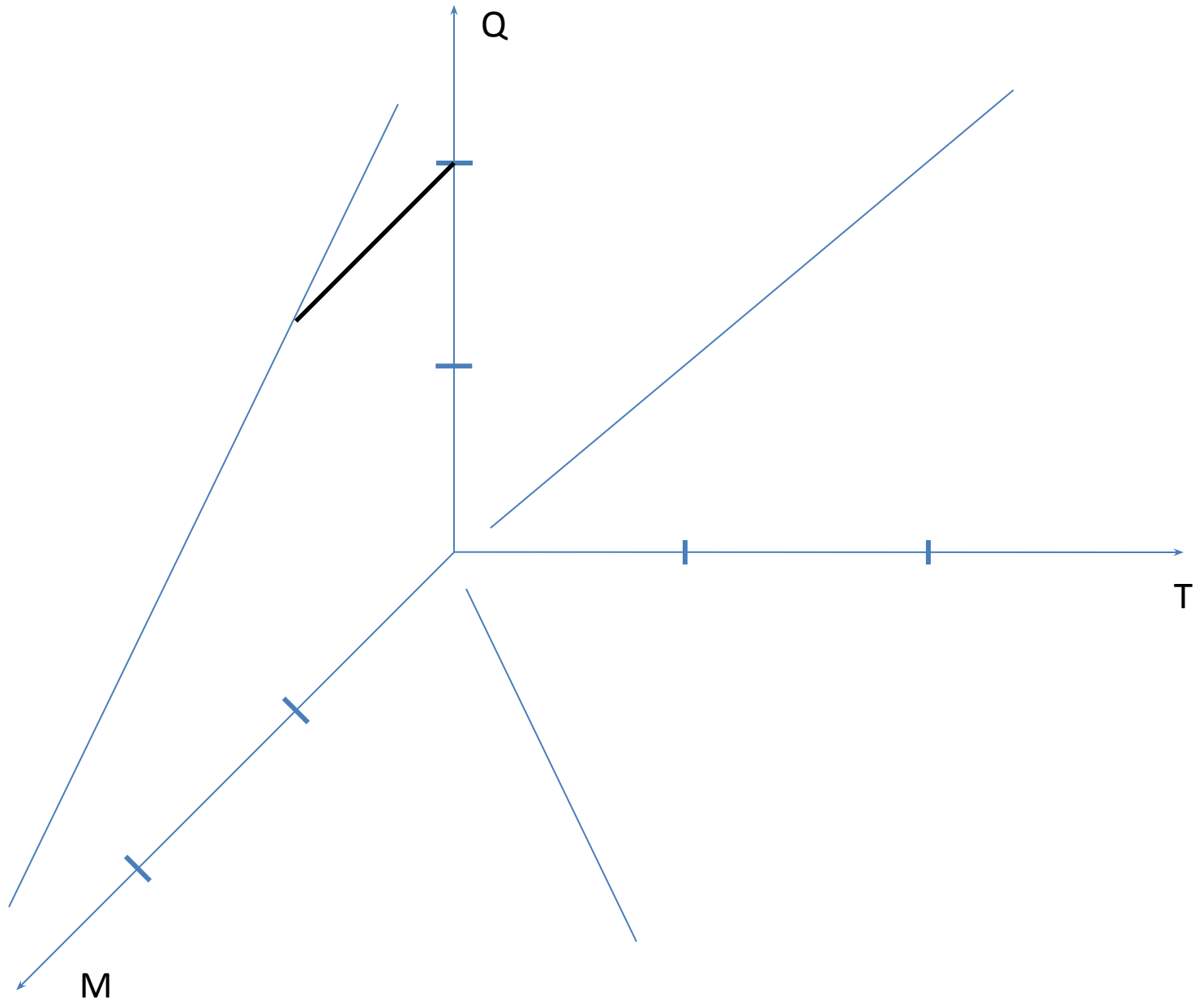
# Трёхмерная зависимость между Q, M и T



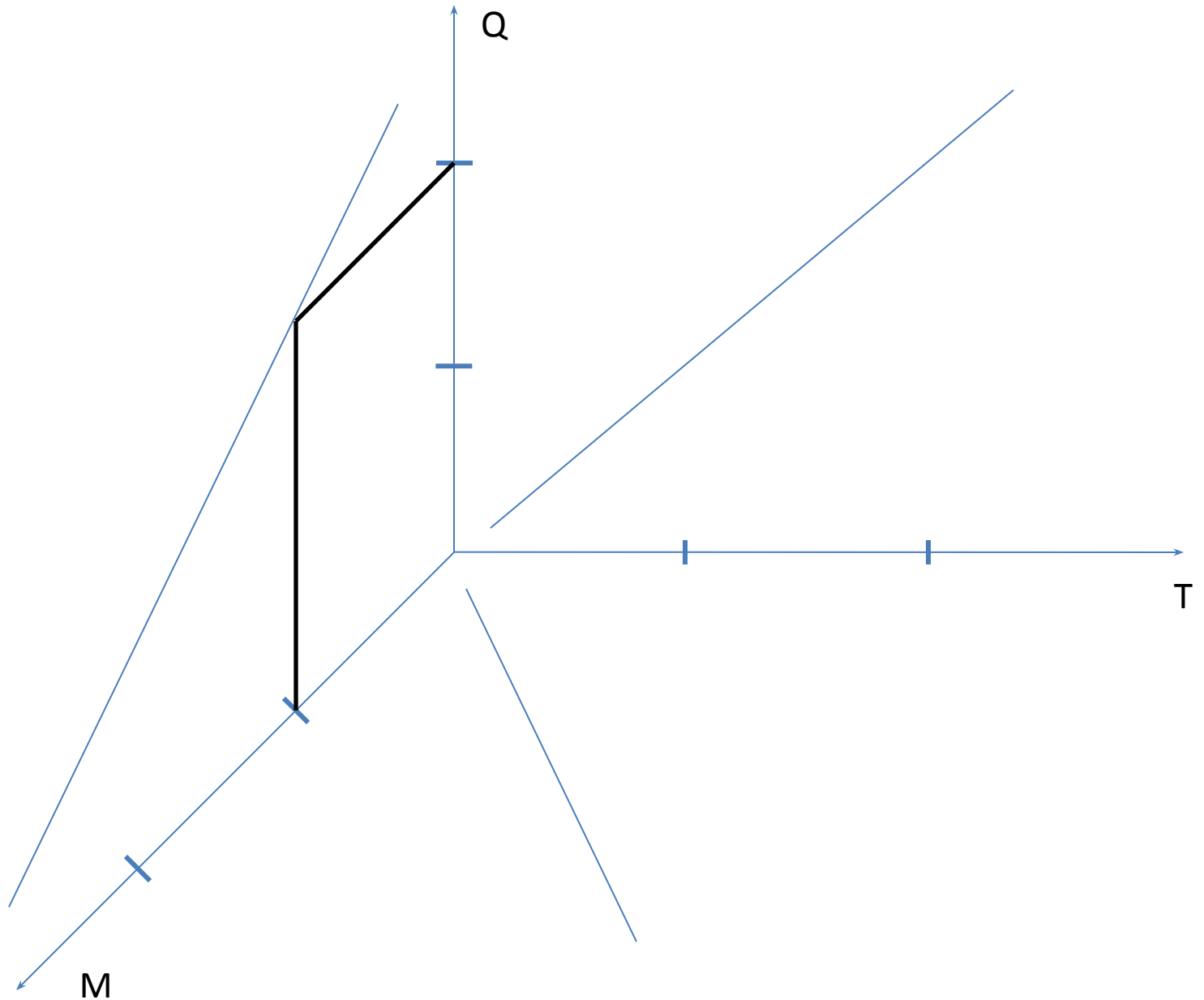
# Трёхмерная зависимость между Q, M и T



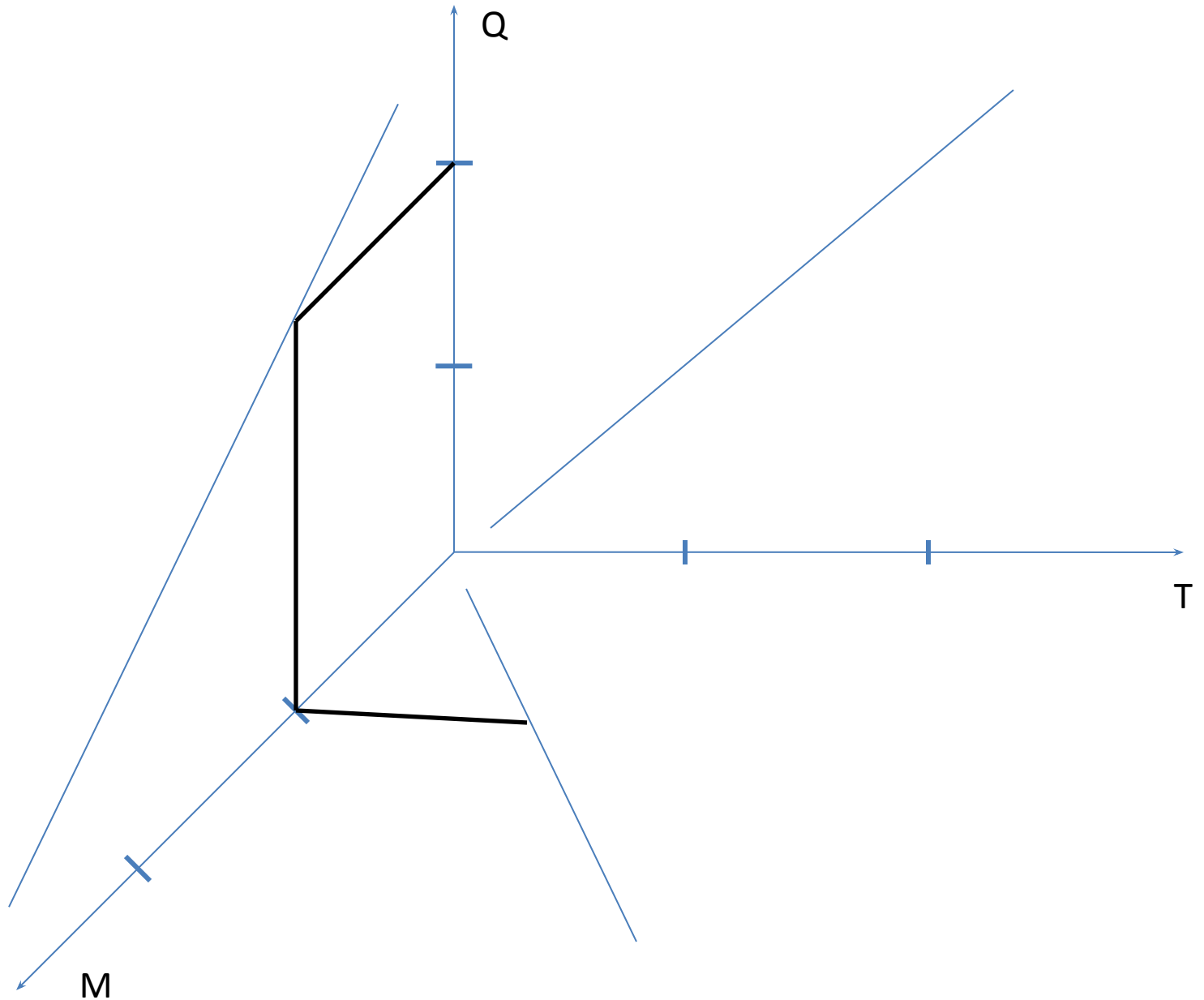
# Трёхмерная зависимость между Q, M и T



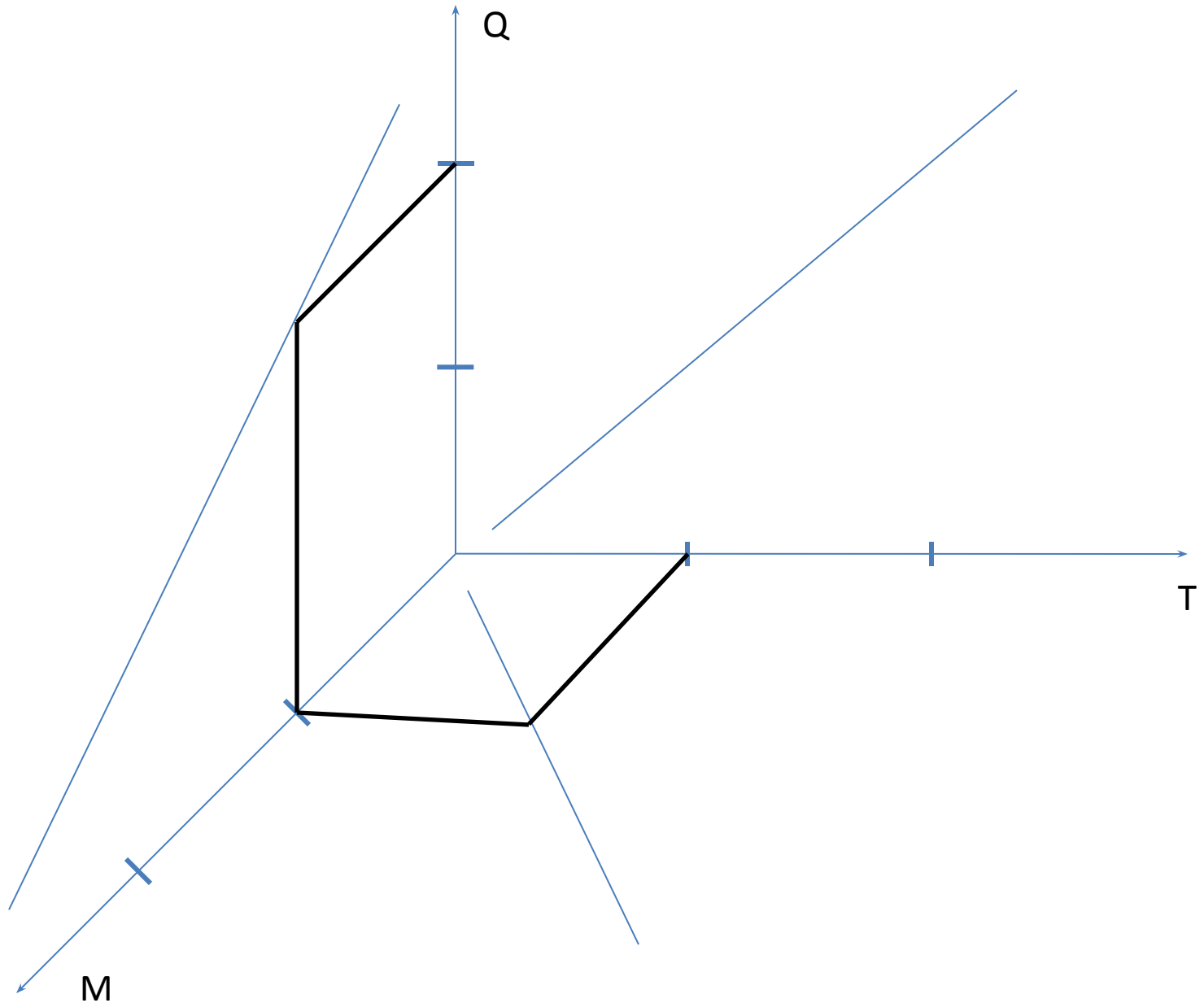
# Трёхмерная зависимость между Q, M и T



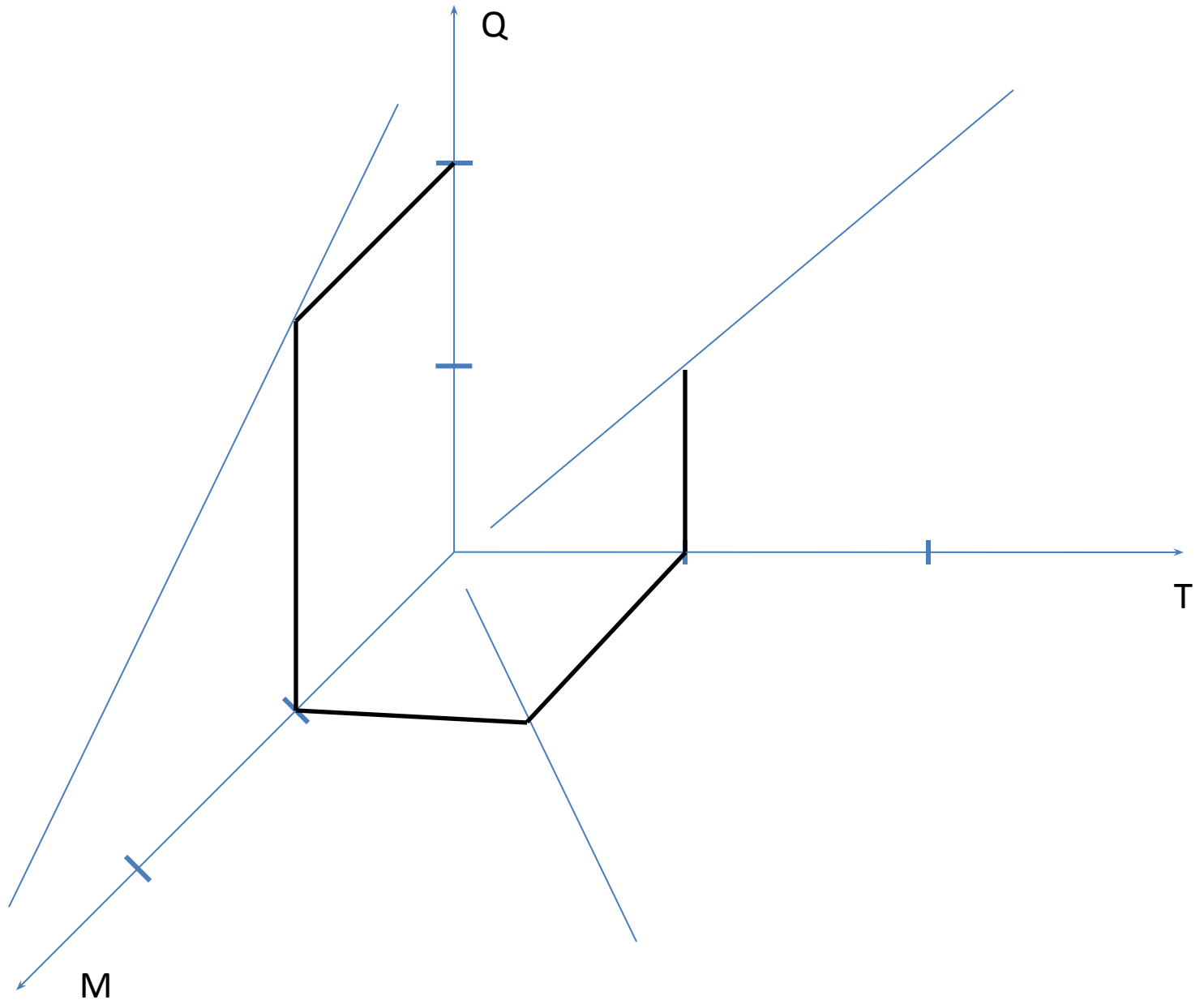
# Трёхмерная зависимость между Q, M и T



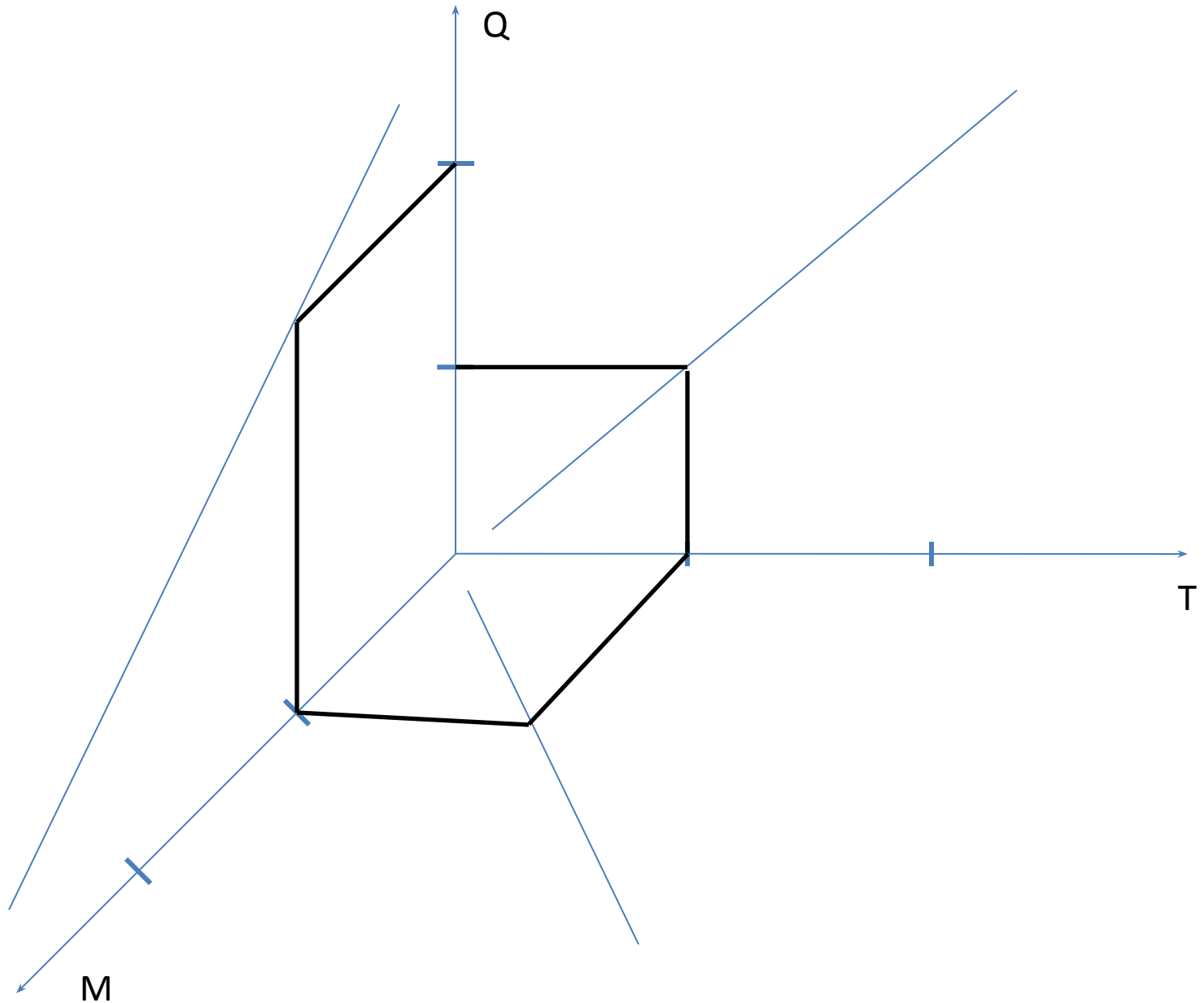
# Трёхмерная зависимость между Q, M и T



# Трёхмерная зависимость между Q, M и T

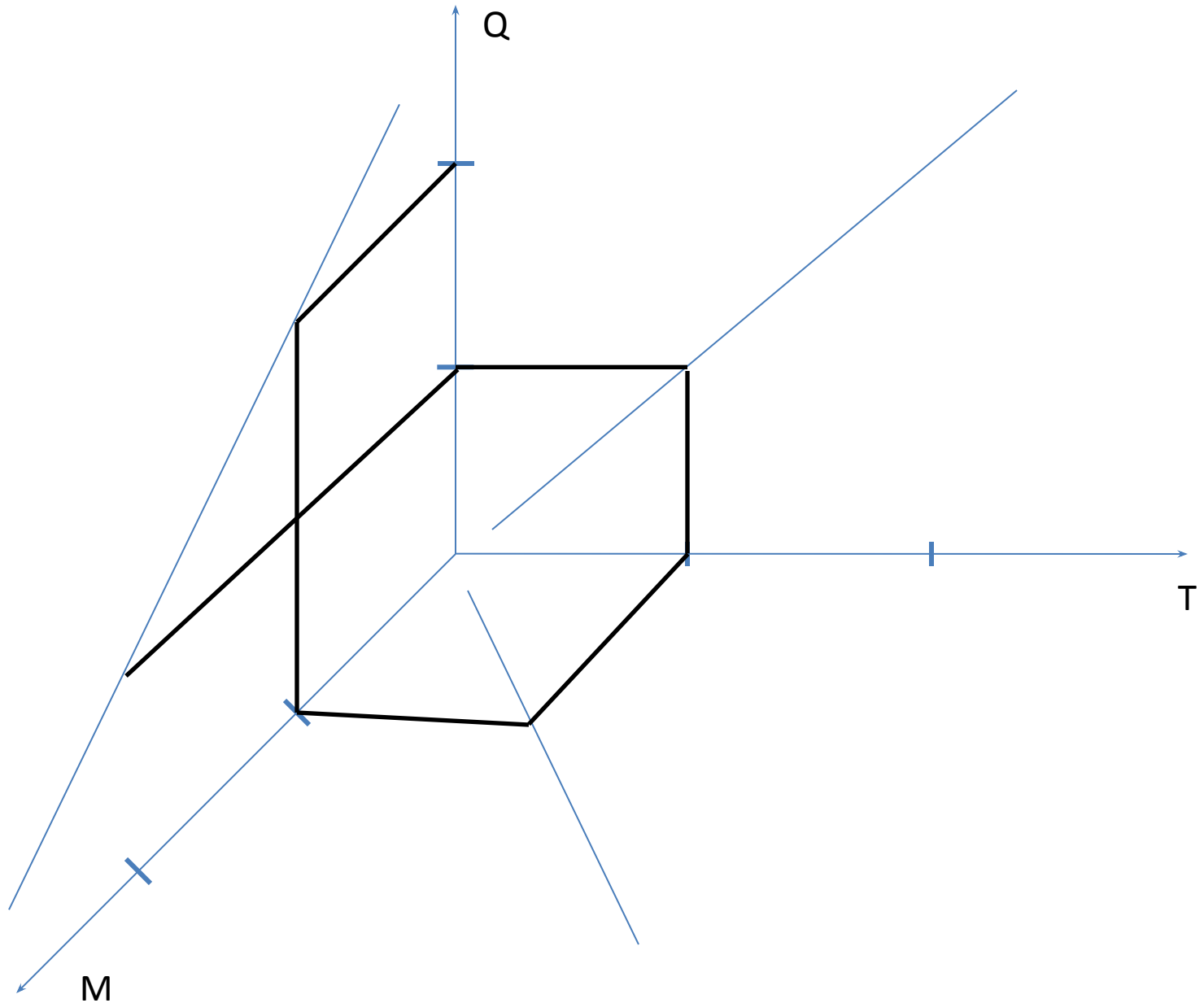


# Трёхмерная зависимость между Q, M и T

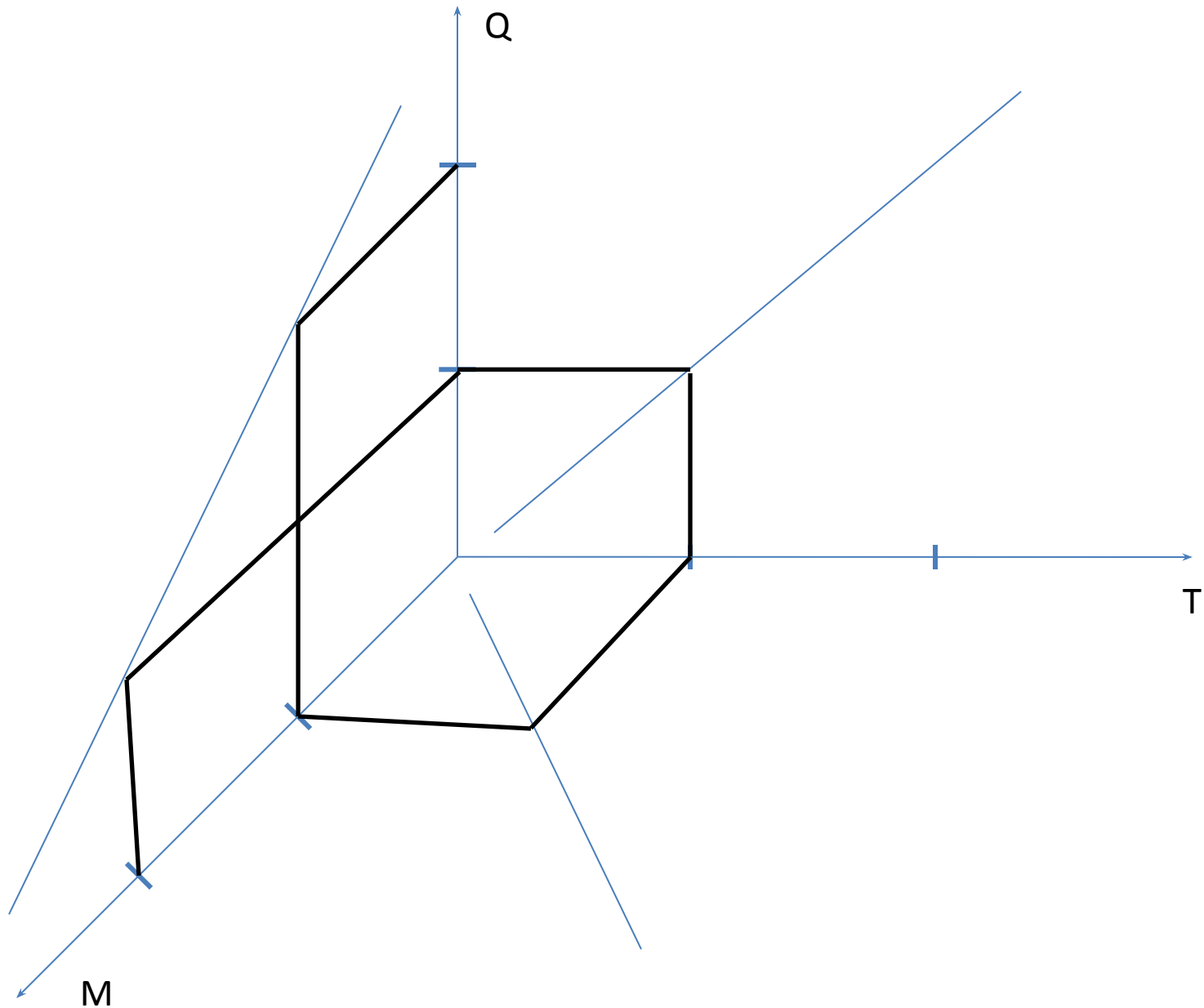




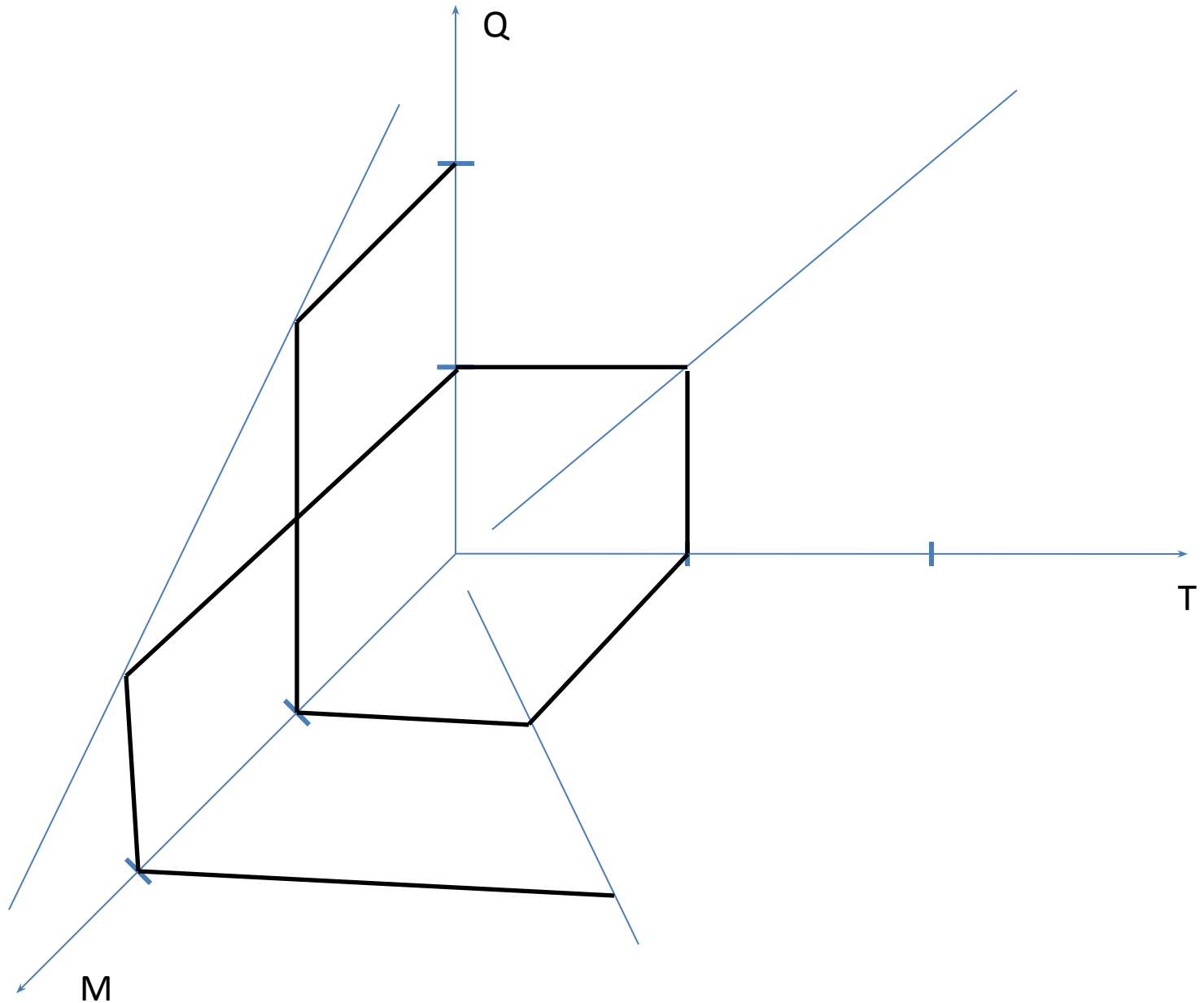
# Трёхмерная зависимость между Q, M и T



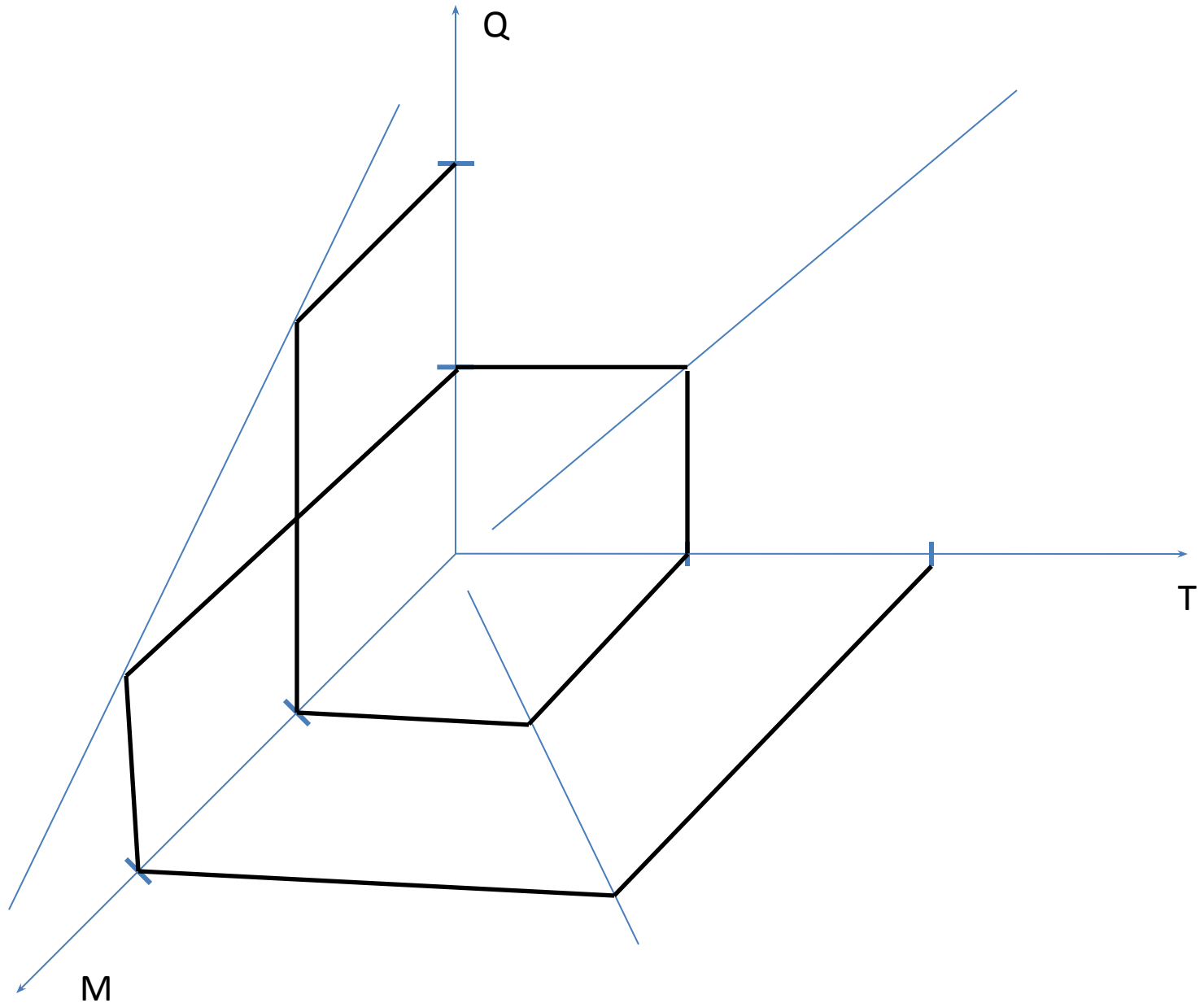
# Трёхмерная зависимость между Q, M и T



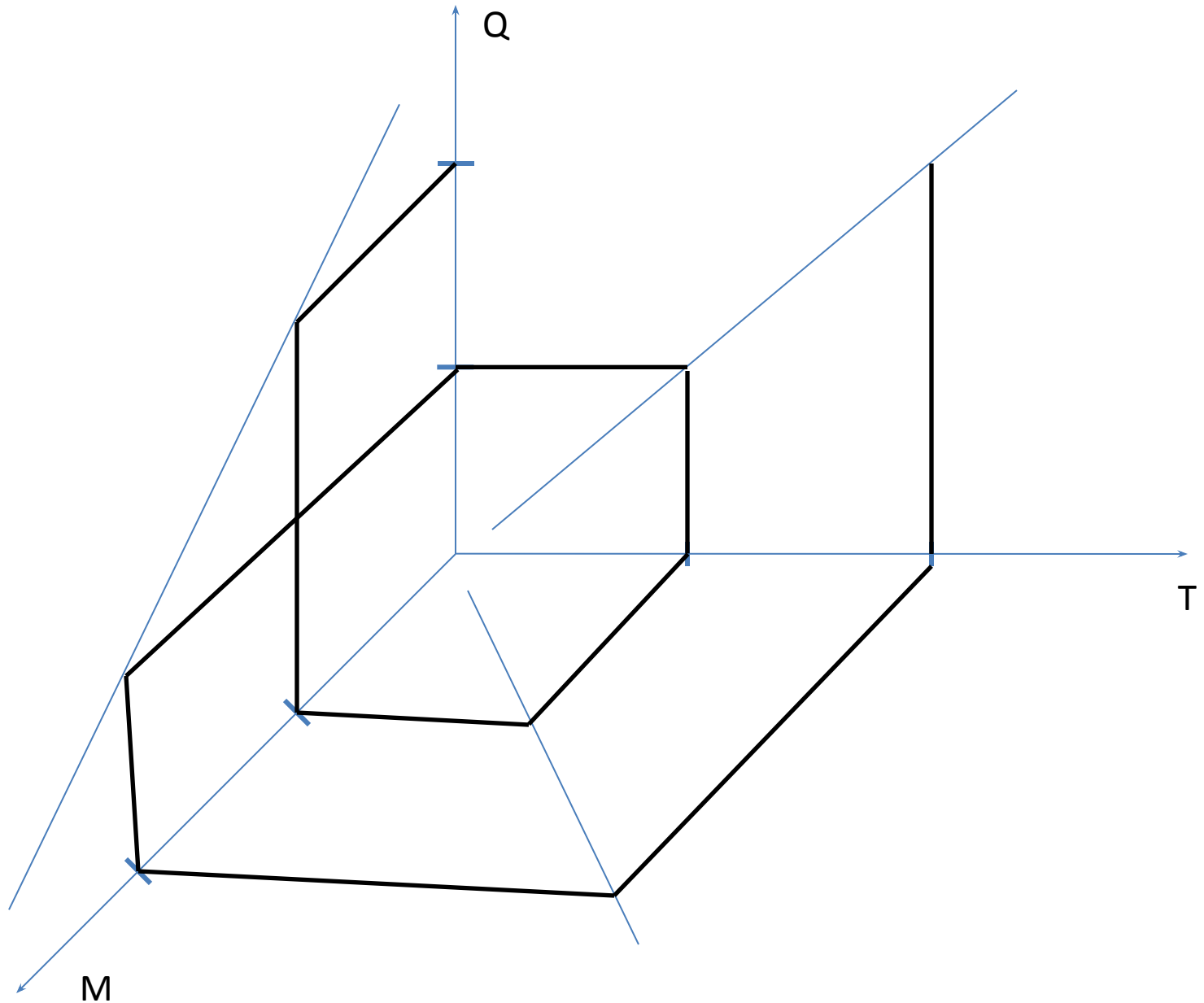
# Трёхмерная зависимость между Q, M и T



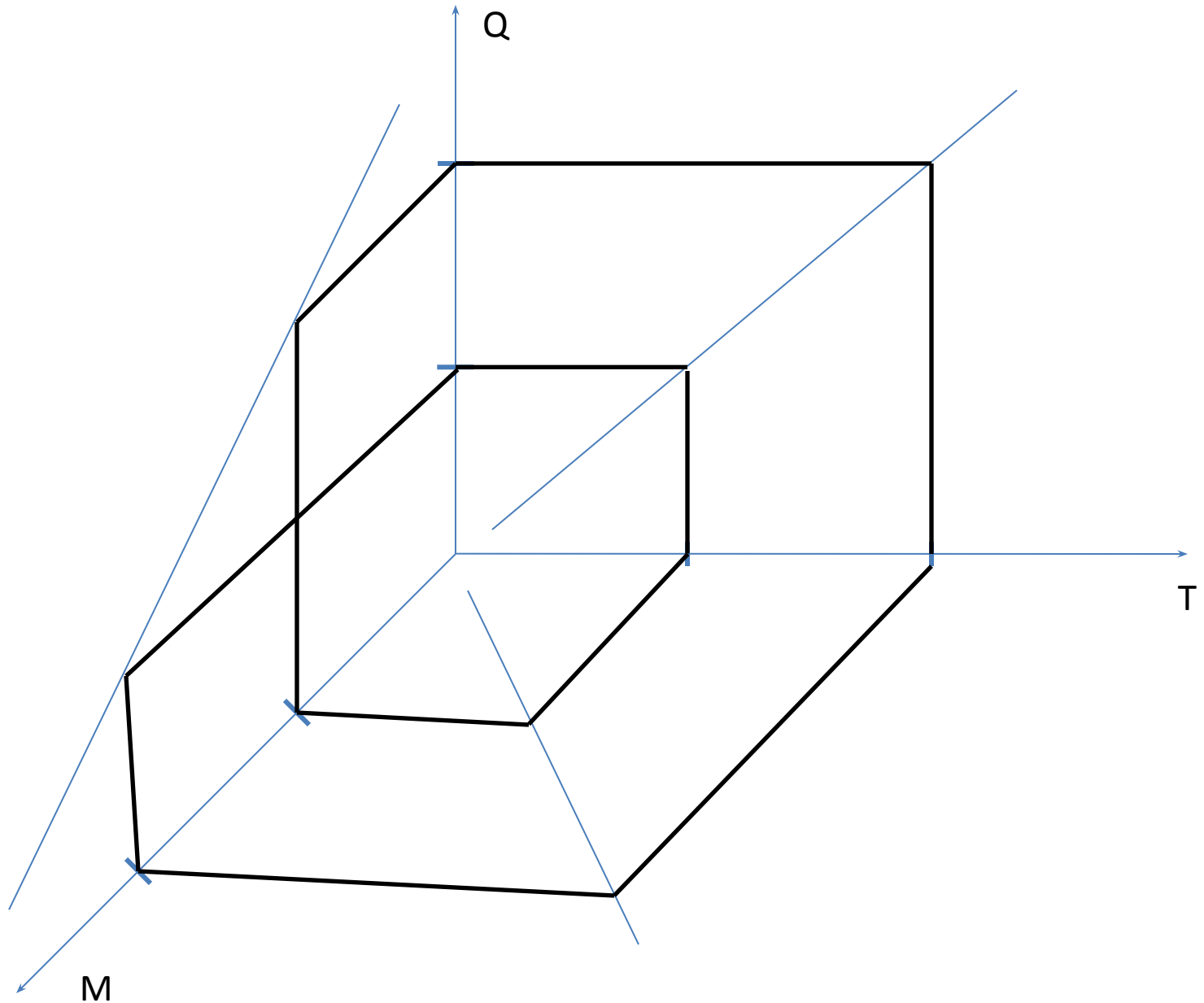
# Трёхмерная зависимость между Q, M и T



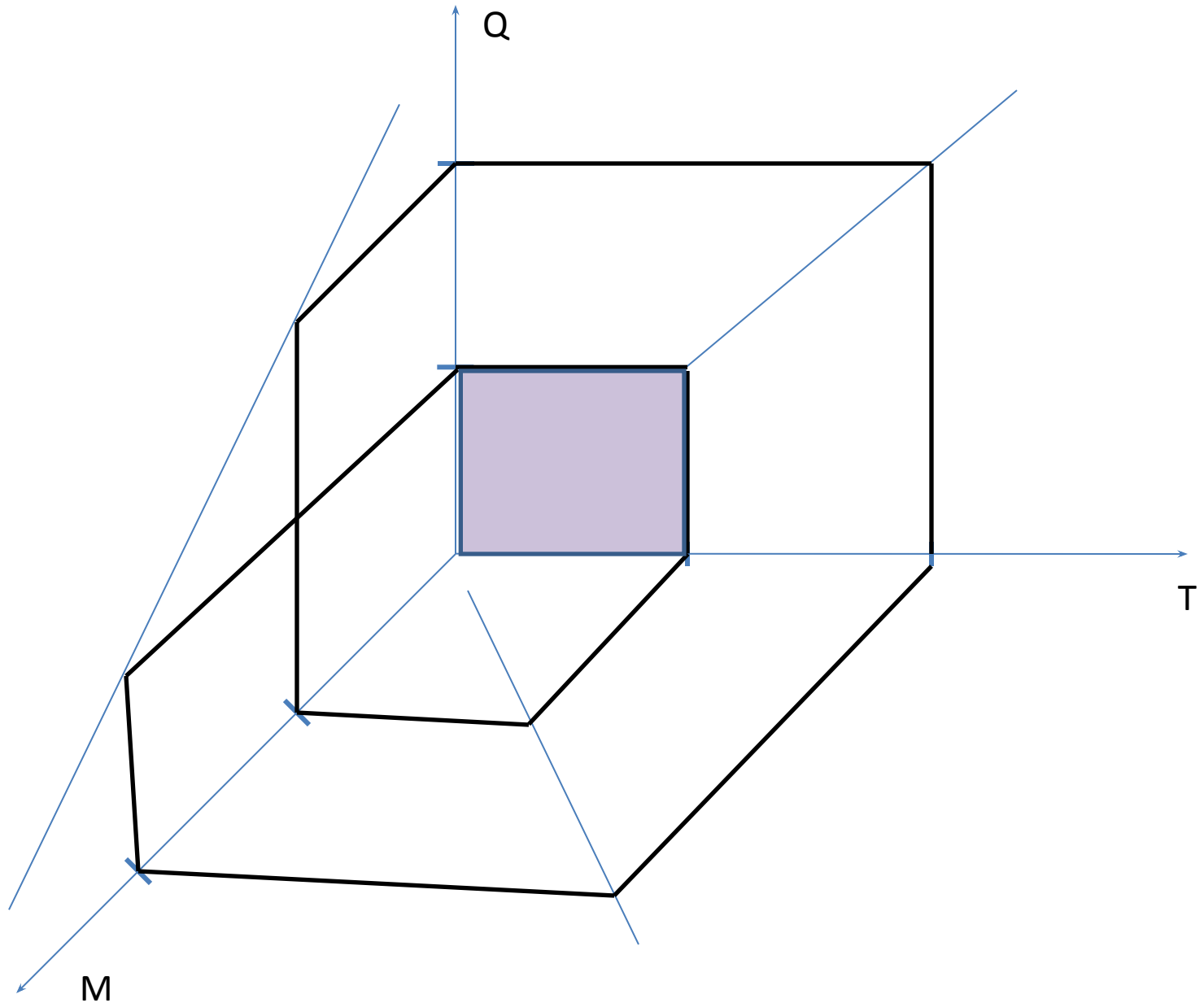
# Трёхмерная зависимость между Q, M и T



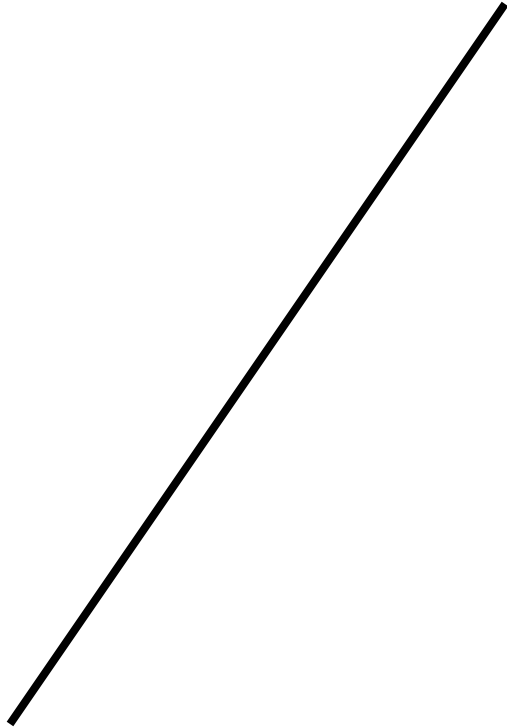
# Трёхмерная зависимость между Q, M и T



# Трёхмерная зависимость между Q, M и T



# Треугольник проекта





# Треугольник проекта

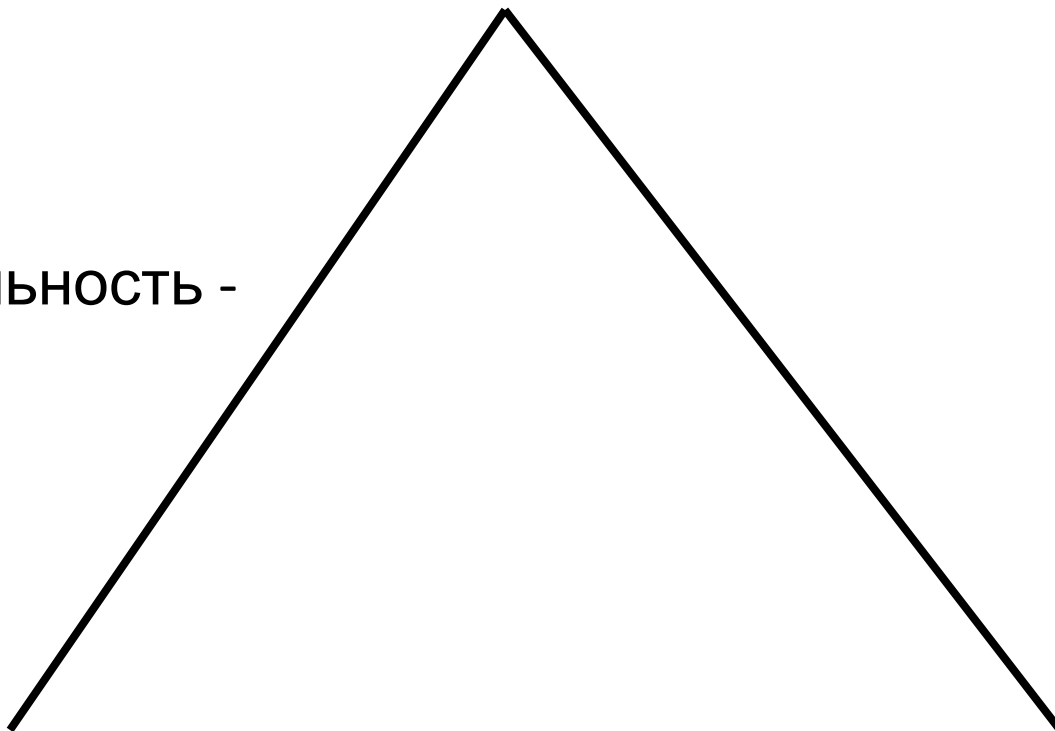


Продолжительность -

T

# Треугольник проекта

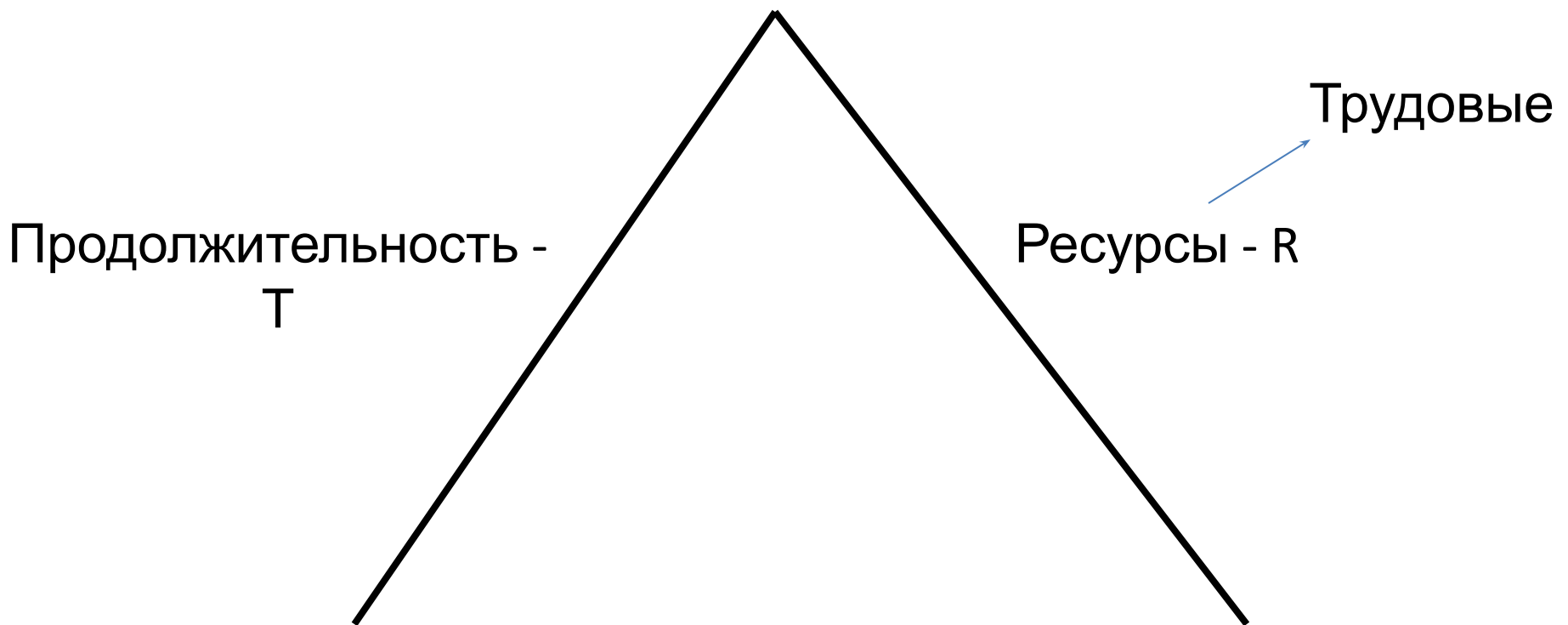
Продолжительность -  
T



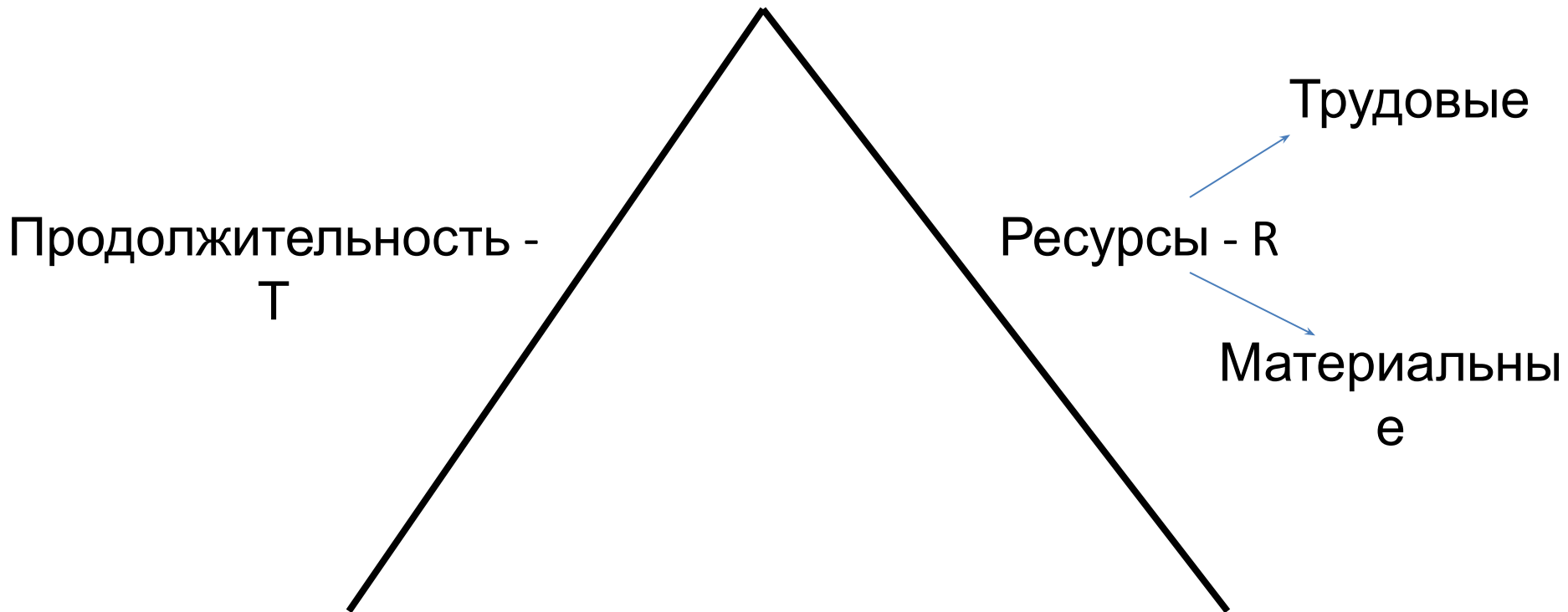
# Треугольник проекта



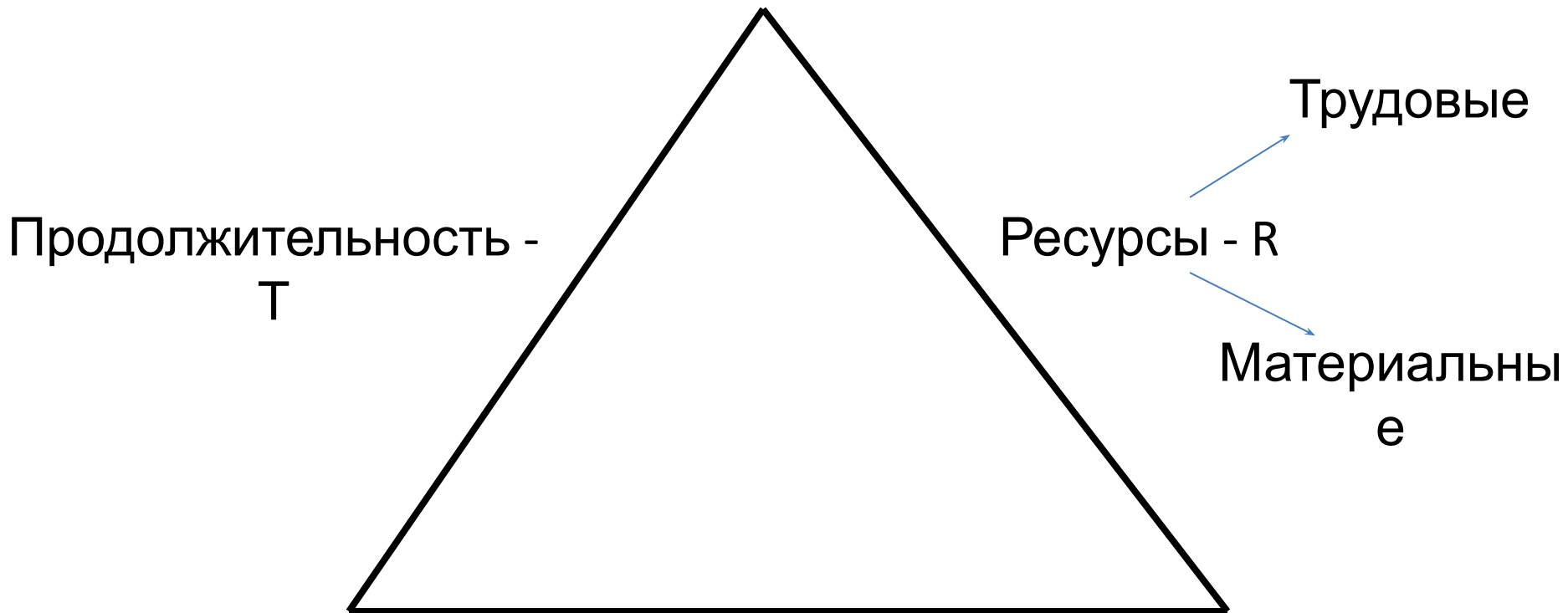
# Треугольник проекта



# Треугольник проекта



# Треугольник проекта



# Треугольник проекта

