

Соединения заклёпками.
Соединения без крепёжных
деталей

Паяные, клееные и сшивные
соединения.

Соединения заклёпками (клёпаные соединения)



Соединение деталей моста
клёпками



Декоративная отделка
клёпками





Клёпки и люверсы в оформлении одежды





- 1 - Стержень заклёпки
- 2 – Шляпка заклёпки
- 3 – Расклёпанный стержень заклёпки в соединении

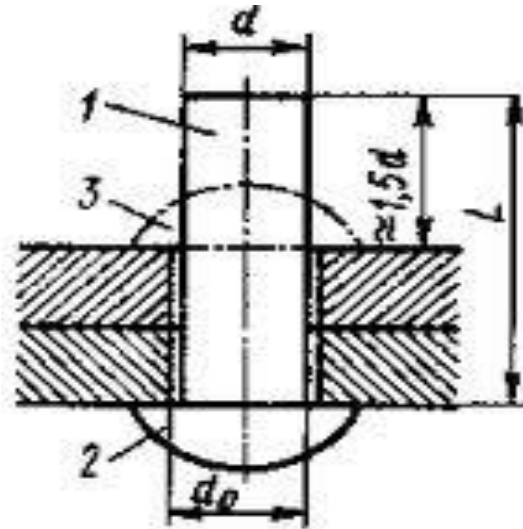
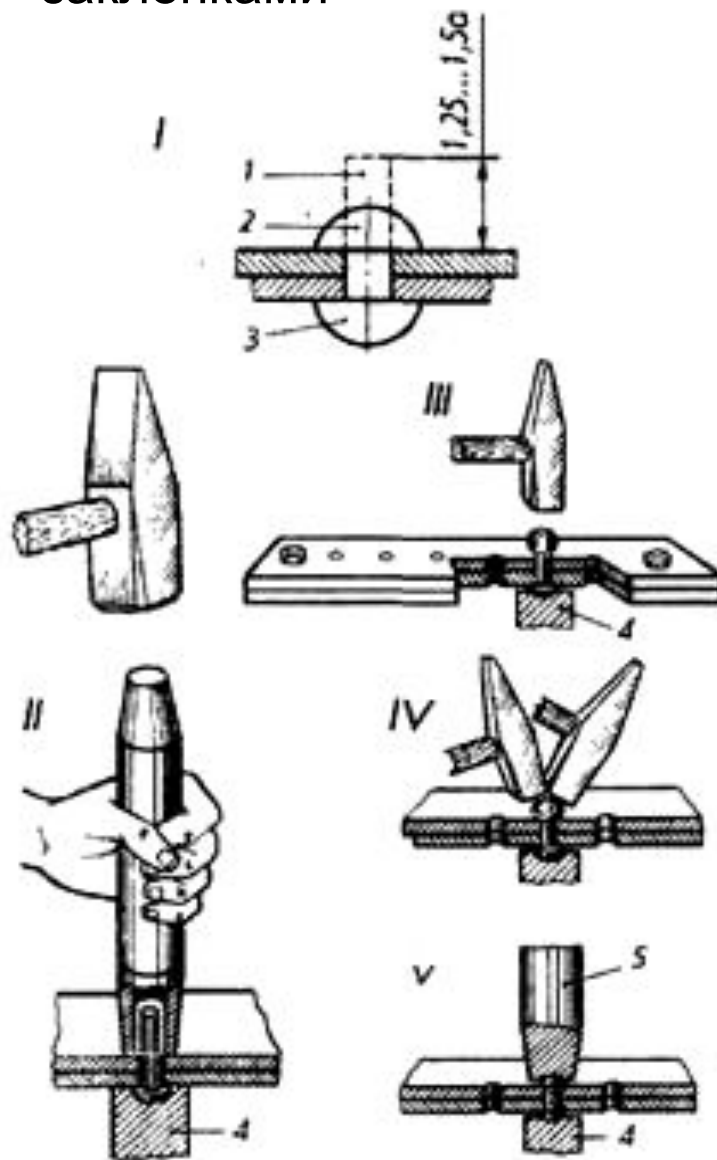
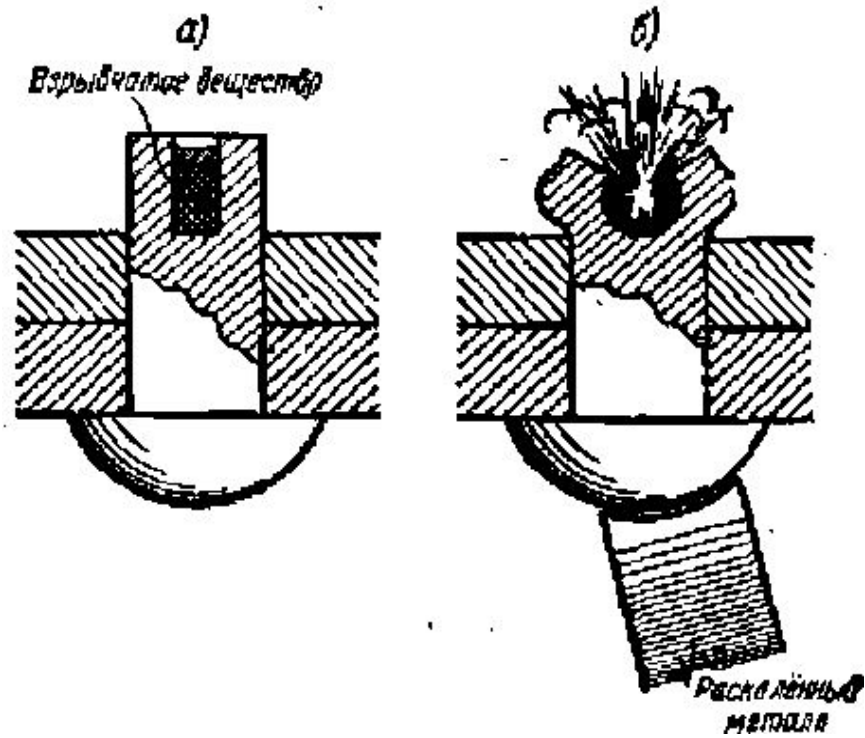


Рис. 3.7. Заклепочное соединение

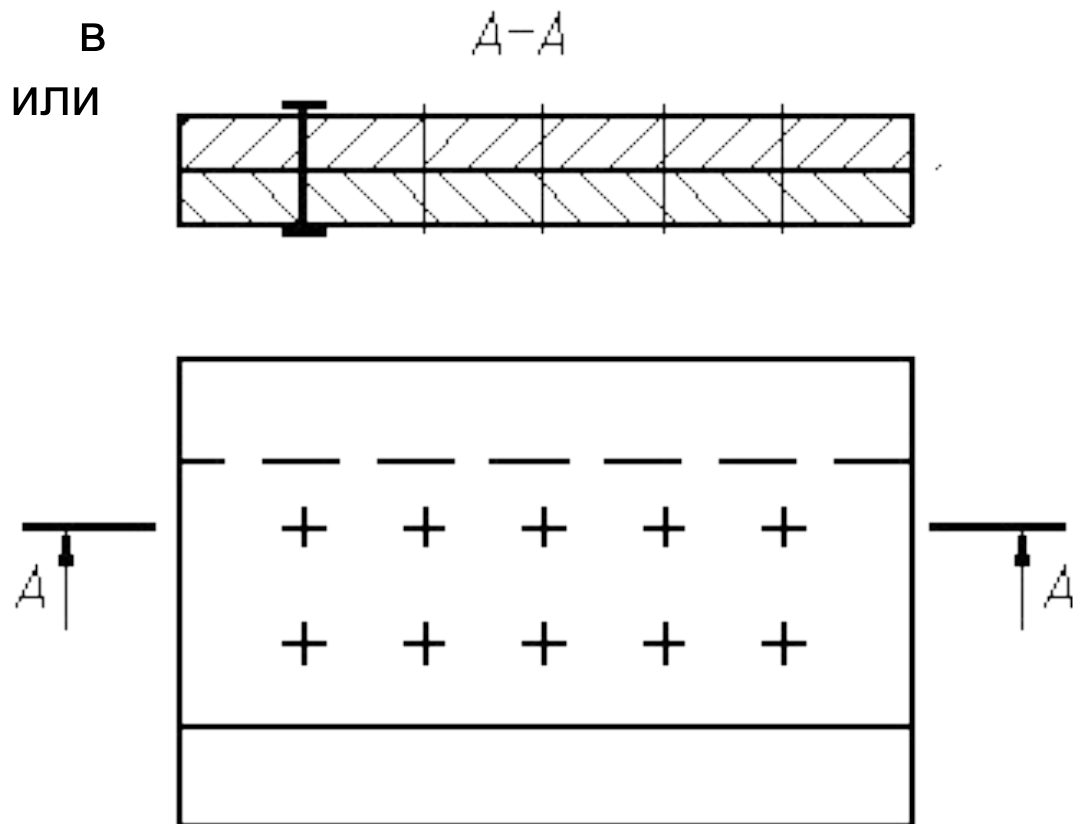
Приемы соединения заклёпками



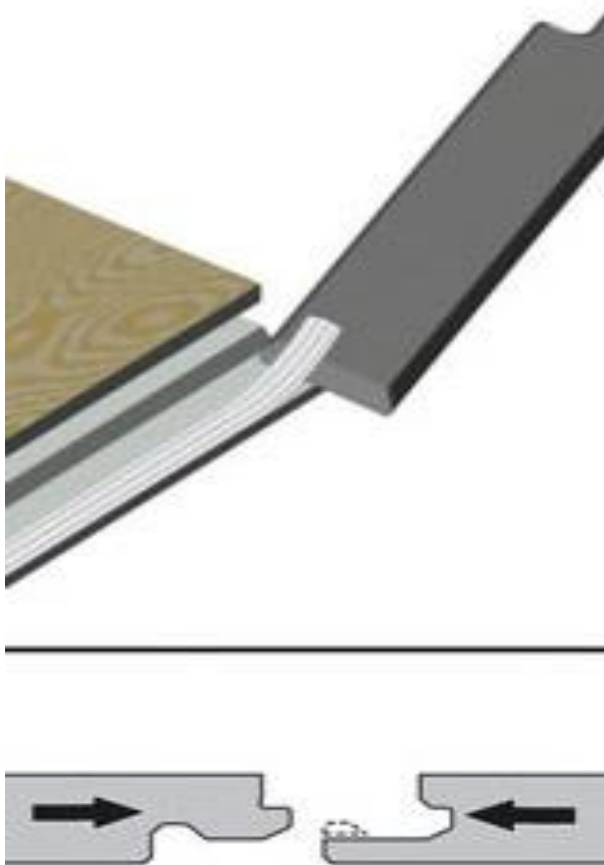


Саморасклёпывающаяся
заклёпка

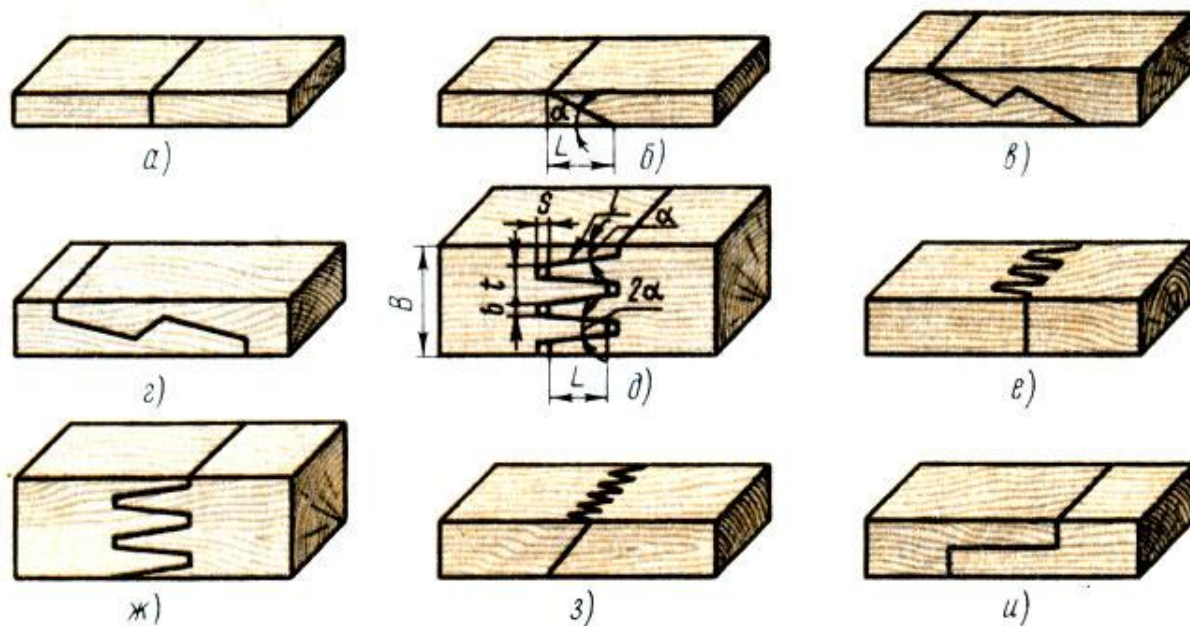
Если предмет, изображенный на сборочном чертеже, имеет ряд однотипных соединений с заклепками одного типа и с одинаковыми размерами, то заклепки, входящие в соединение, следует показать условно в одном-двух местах каждого соединения, а в остальных – центровыми или осевыми линиями.



Укладка ламината с помощью клея



Формы стыков деревянных деталей в клеевых соединениях

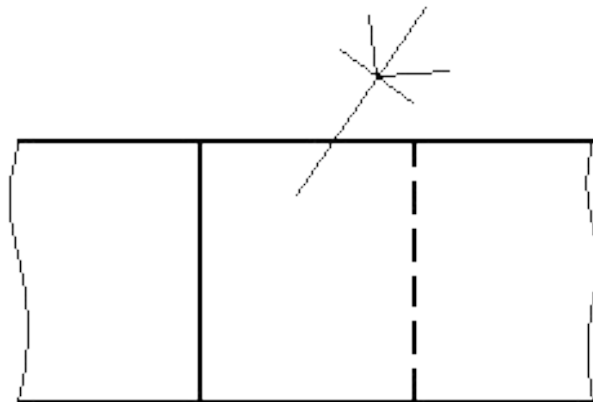
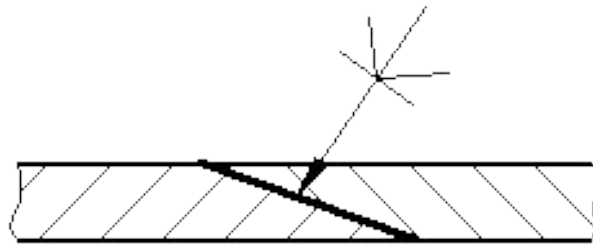


Сложная форма стыков обеспечивает прочное, устойчивое к разрыву соединение

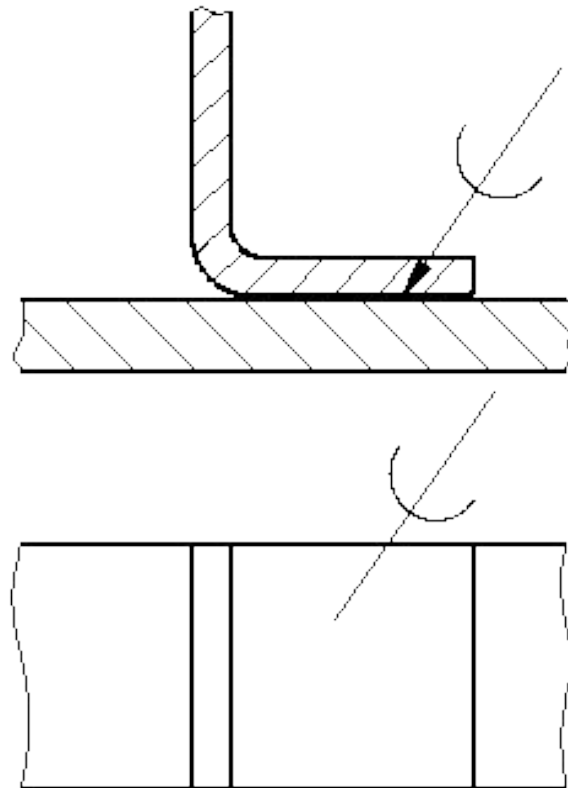
В соединениях, получаемых пайкой и склеиванием, место соединения элементов следует изображать сплошной линией толщиной $2s$

Для обозначения паяного и клееного соединения следует применять условный знак, который наносят на линии-выноске сплошной основной линией:

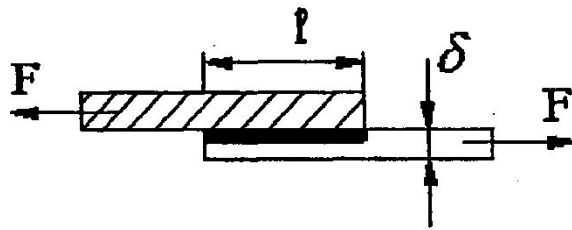
 - условное обозначение для склеивания



 - условное обозначение для пайки



Приемы скрепления деталей пайкой или
склеиванием



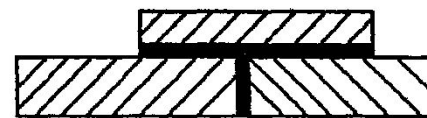
Соединение деталей встык с
косыми срезанными кромками



Соединение двух
деталей дополнительной
накладной планкой

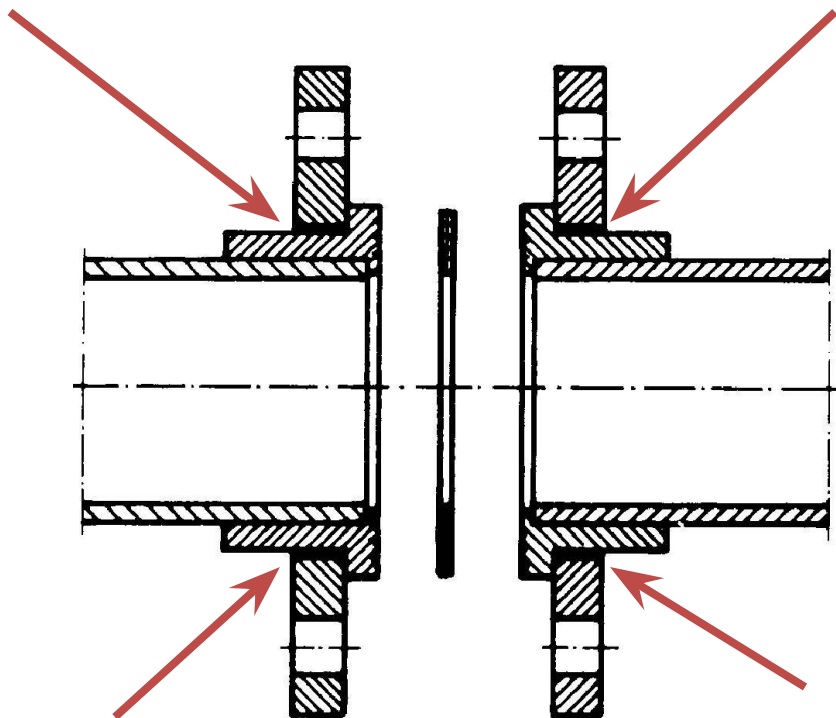


1



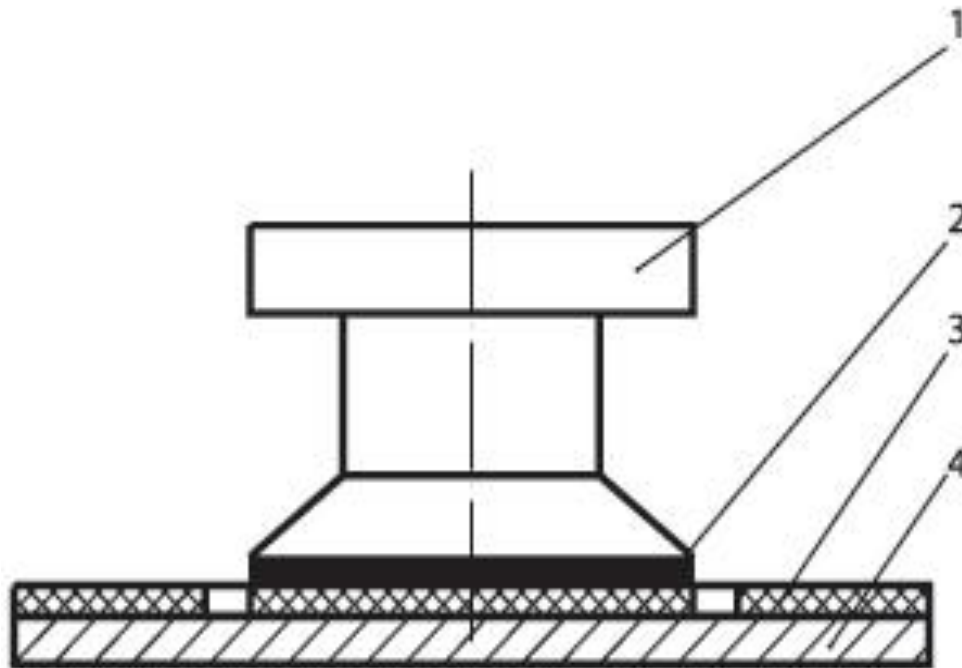
2

Клеевое или паяное соединение металлических деталей



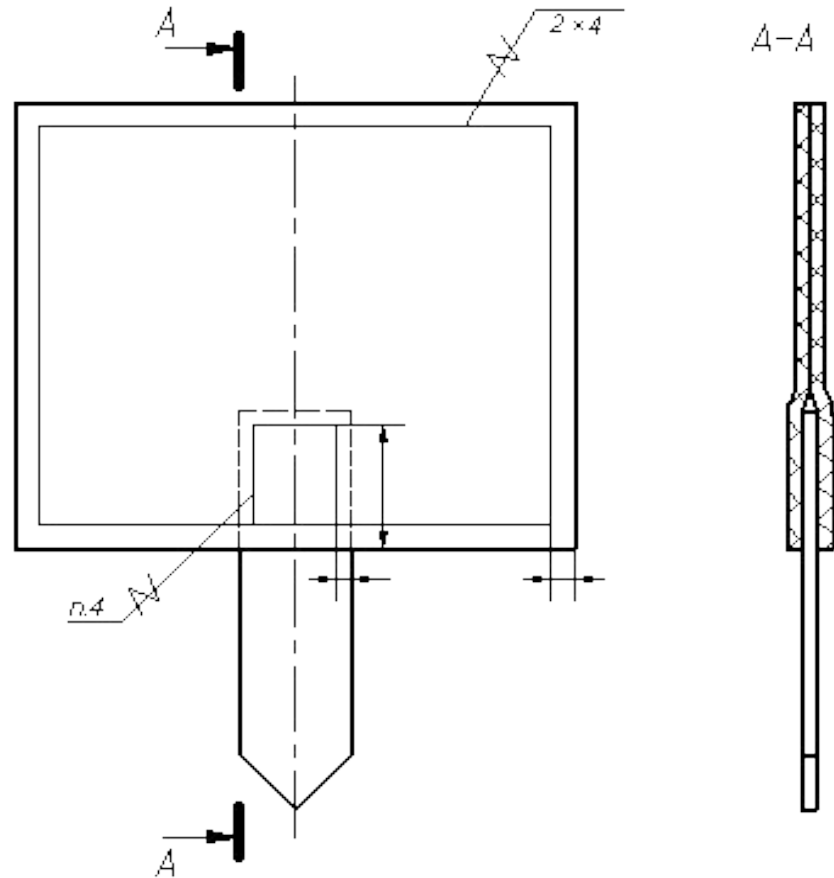
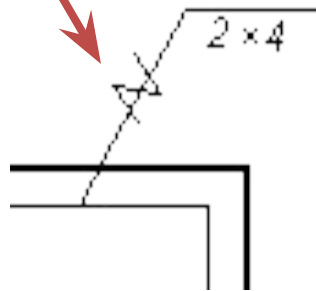
Задание:

1. Нарисуйте изображение (выполните эскиз).
2. Определите и подпишите материалы на данном изображении.



Соединения, получаемые сшиванием, следует изображать на чертежах тонкой сплошной линией и обозначать условным знаком, выполненным сплошной основной линией и нанесением на линии-выноске.

Знак сшивного соединения



Соединение, получаемое при помощи металлических скобок, следует обозначать условным знаком, выполненным сплошной основной линией и нанесенным на линии-выноске:



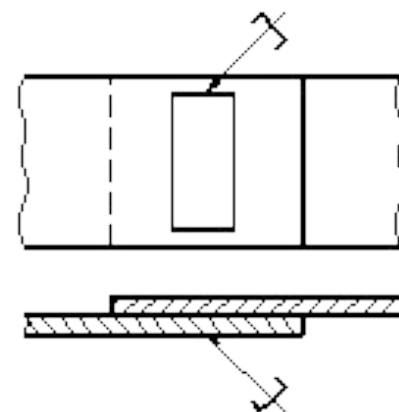
- для соединений, выполняемых
внахлестку;



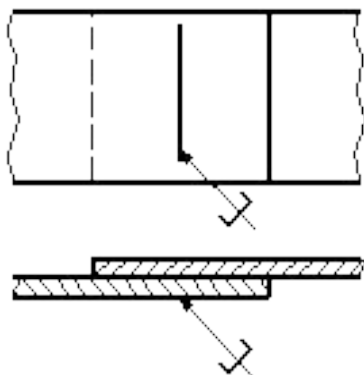
- для угловых
соединений.

Соединения, получаемые при помощи металлических скобок

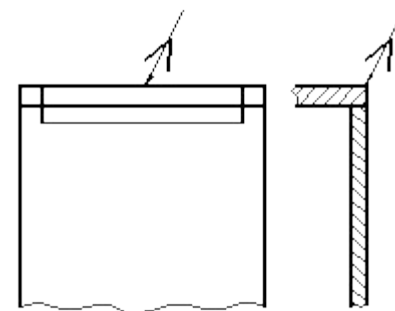
С параллельным расположением скобок






С последовательным расположением скобок



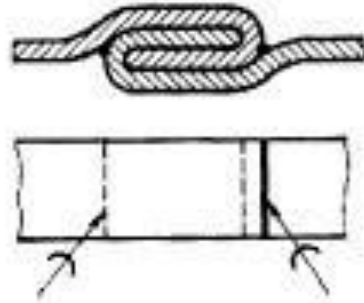
Угловое с параллельным расположением скобок



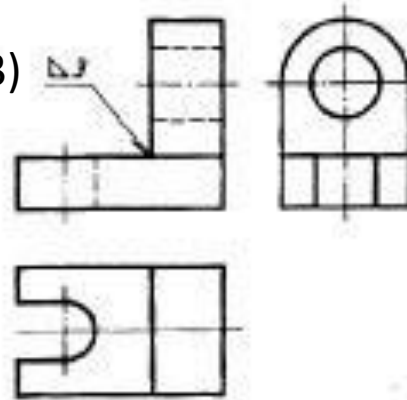
Обозначения и символы, используемые на чертежах и эскизах

Чертежный символ	Компьютерный код	Описание
Линии способа сборки, склейки		
	SJ	Соединение, прошивка проволокой; скобирование при помощи степлера
	TJ	Склейка скотчем, клейкой лентой
	GJ	Клеевой шов, внахлест при помощи клея

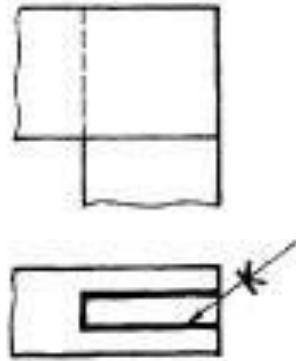
1)



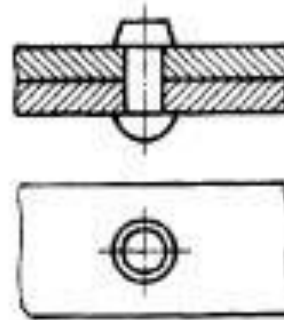
3)



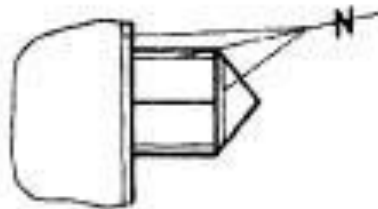
2)



4)



5)



Определите, под какой цифрой клёпаное и клеевое соединение?

Благодарю за внимание