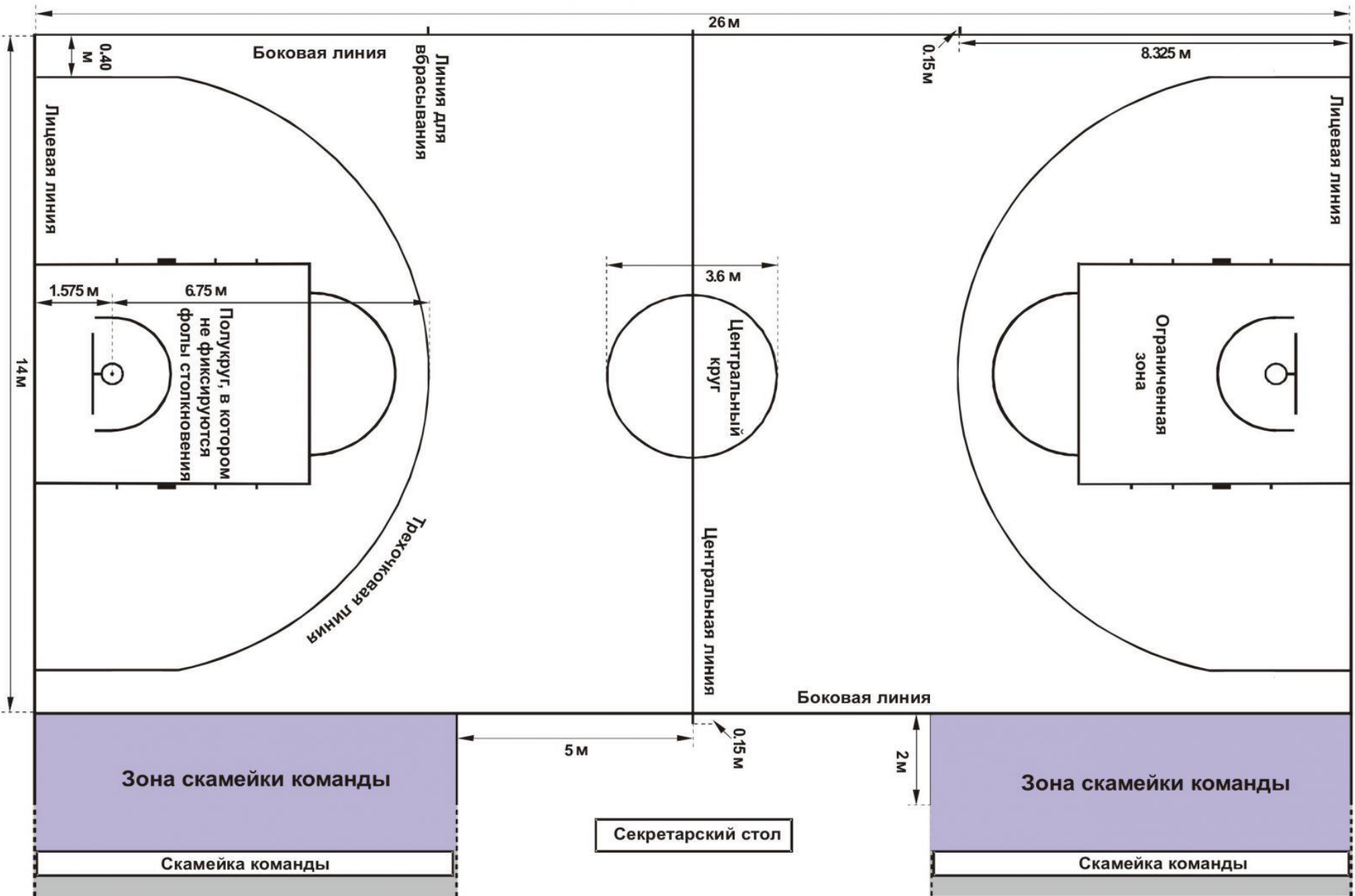
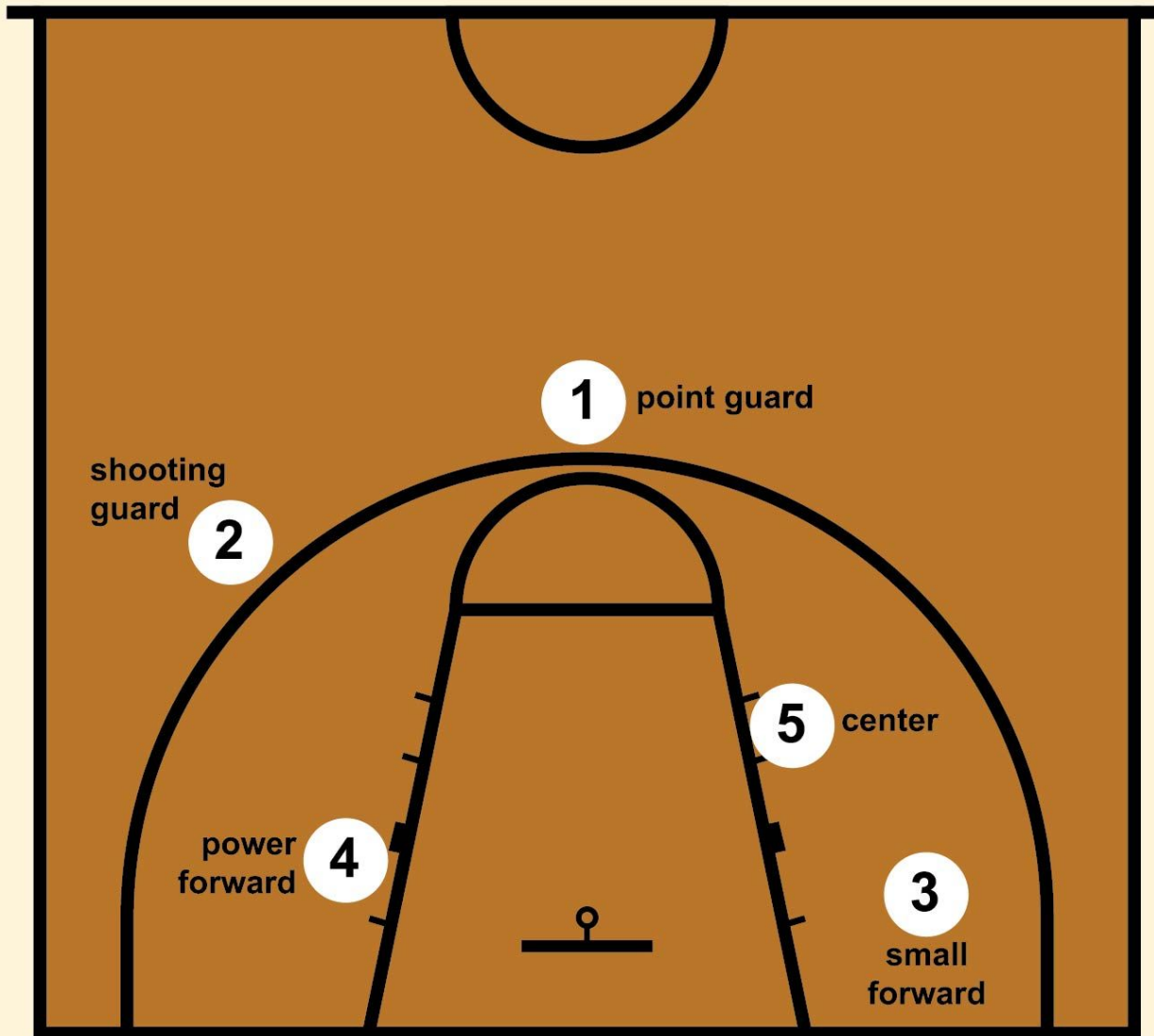
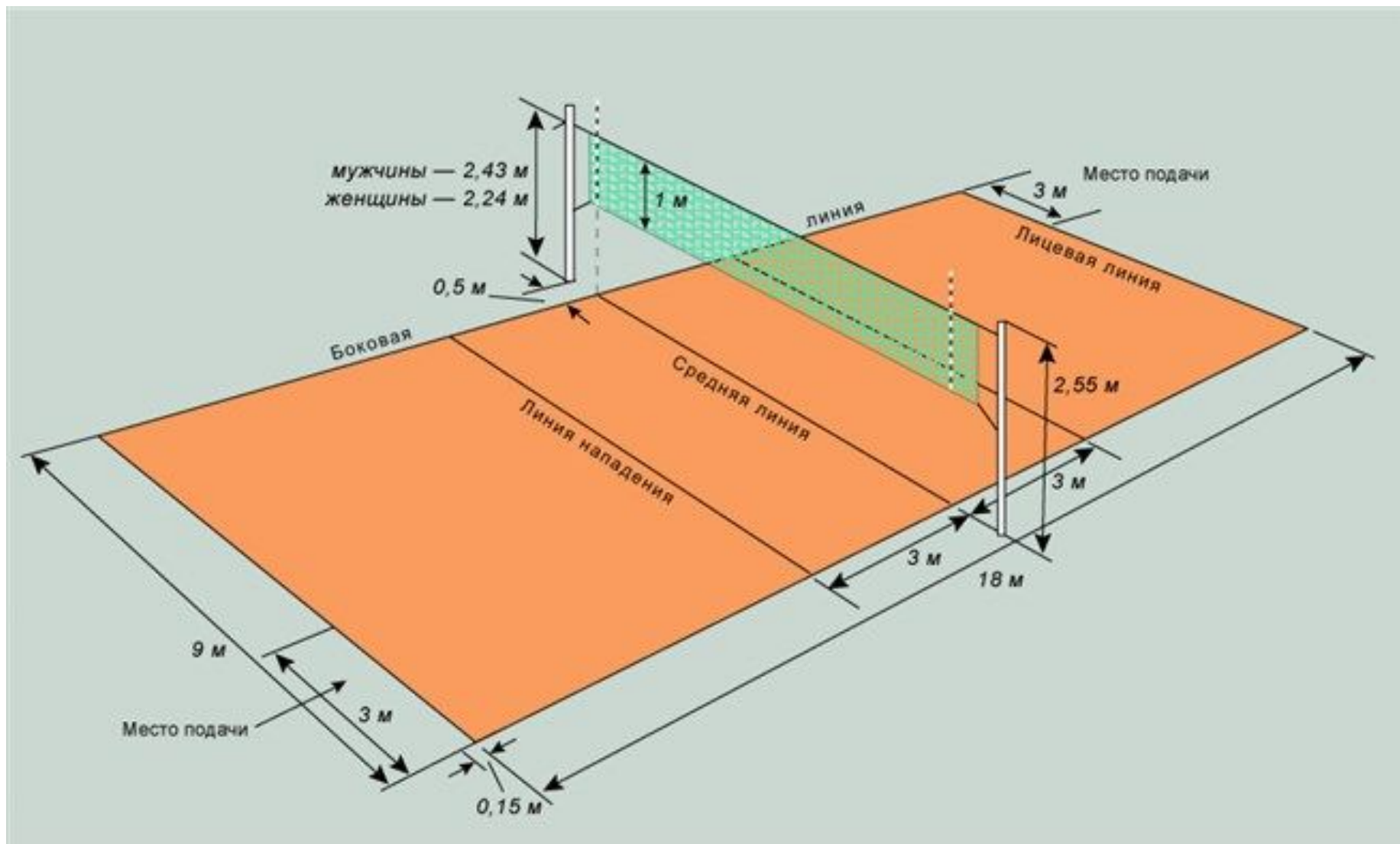


Баскетбол. Основные правила.

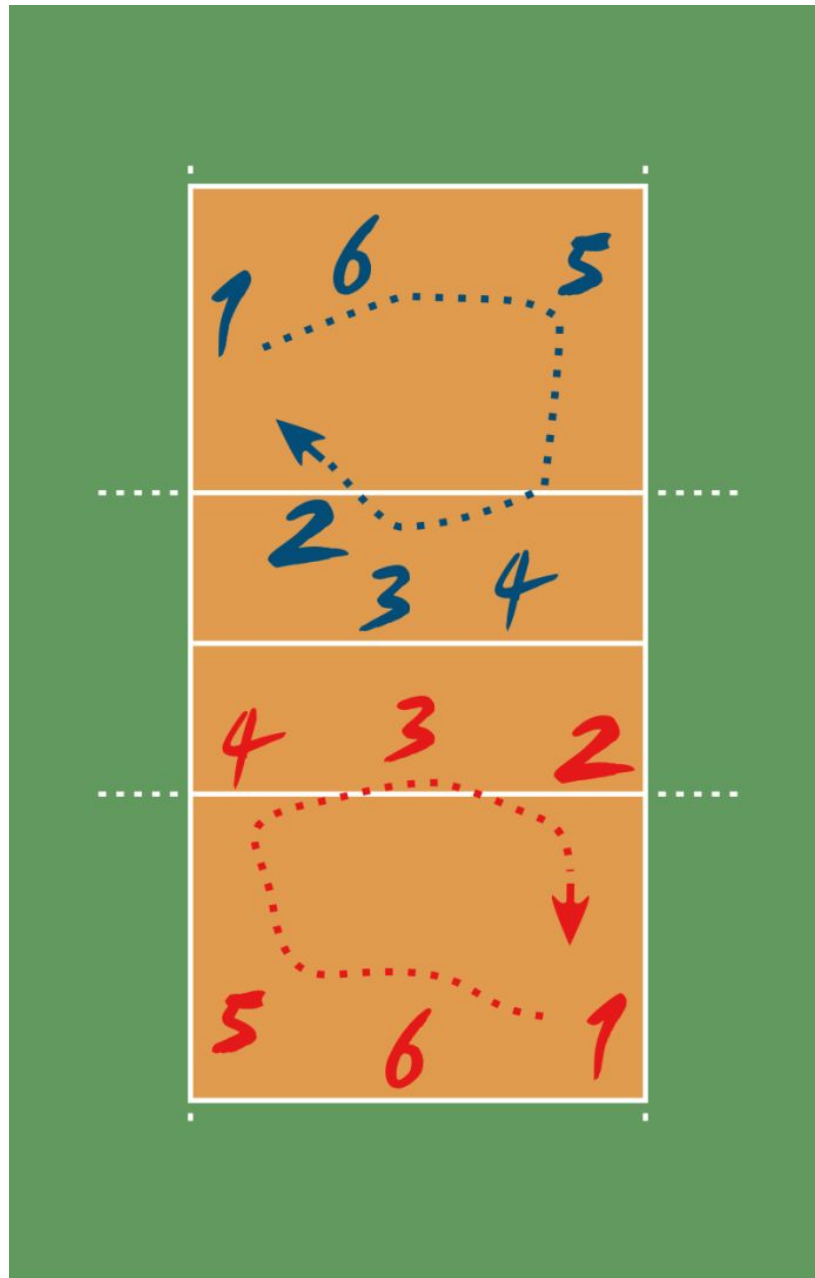




Волейбол. Основные правила.

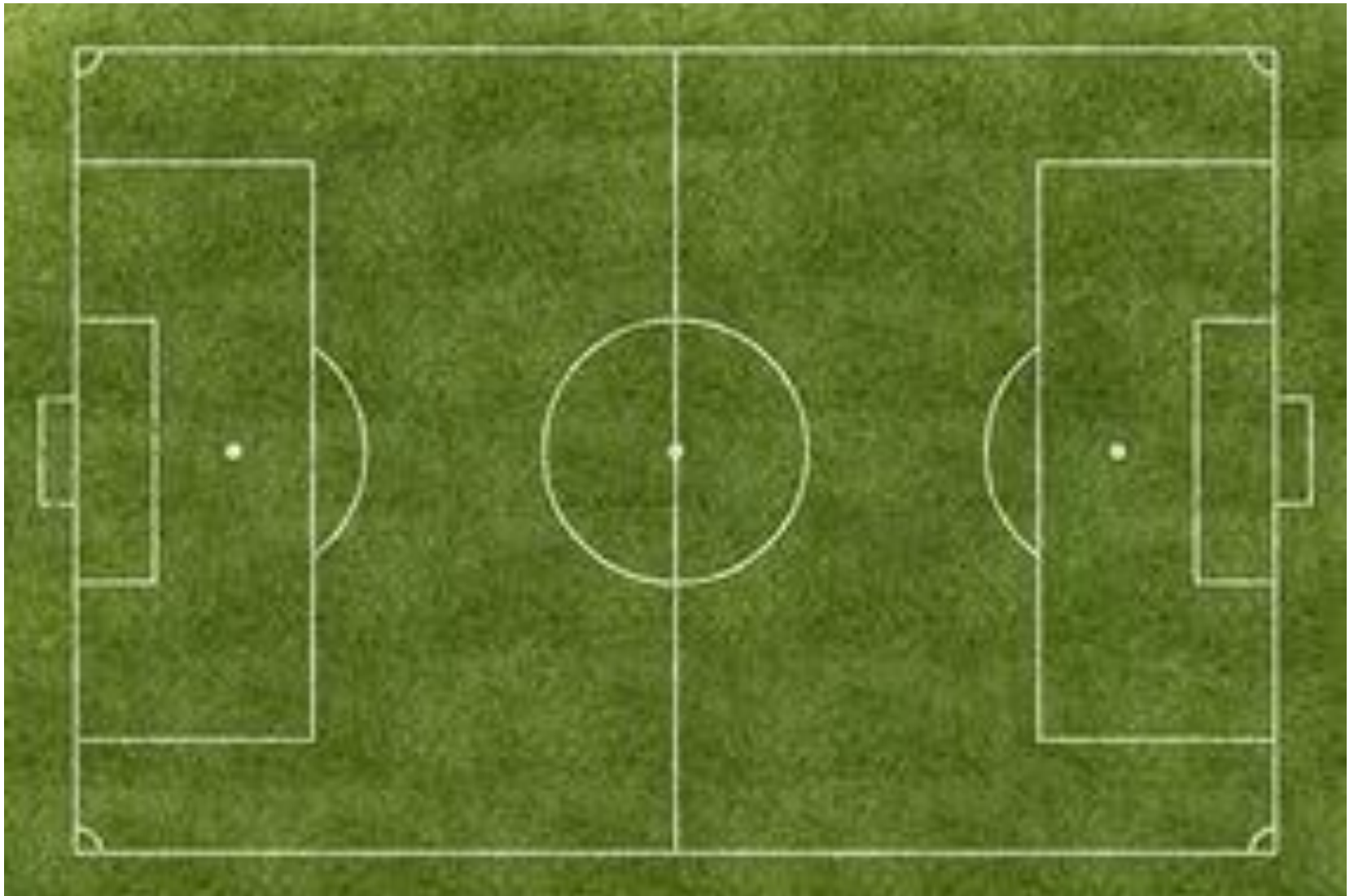


Зоны в волейбол



1	Доигровщик	Жиба Франческа Пиччинини Елена Година Сергей Тетюхин	атакуют с краёв сетки, пайп
2	Диагональный	Иван Милькович Росир Кальдерон Максим Михайлов Екатерина Гамова	самые мощные, высокие и прыгучие игроки команды, атакуют в основном с задней линии, не участвуют в приёме
3	Центральный блокирующий	Луиджи Мастранджело Валевска Дмитрий Мусэрский Юлия Меркулова	очень высокие игроки, блокируют удары соперника, атакуют из 3-й зоны
4	Связующий	Никола Грбич Ёсиэ Такэсита Вячеслав Зайцев Ирина Кириллова	определяет игру и варианты атаки.
5	Либеро	Теодор Салпаров Чжан На Екатерина Кабешова Алексей Вербов	защитник, рост обычно < 190 см

Основные правила футбола





ЦФ - Центрфорвард

ОФ - Оттянутый форвард

ЛВ, ПВ - Крайние нападающие
(левый и правый вингеры)

АП - Атакующий полузащитник

ЛП, ПП - Крайние полузащитники
(левый и правый)

ЦП - Центральный полузащитник

ОП - Опорный полузащитник
("опорник")

ЛЗ, ПЗ - Крайние защитники
(левый и правый)

ЦЗ - Центральный защитник

ВР - Вратарь

Lf



Cf



Rf

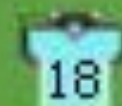
Lw



Rw



Cm

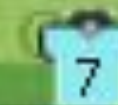


Lwd

Dm

Rwd

Ld



Rd

GK

[Büro](#)[Team](#)[Spieler](#)[Spiele](#)[Premium](#)[Misc](#)[Chat \[1\]](#)[Startseite](#)[Finanzen](#)[Profil](#)[E-Mail](#)[Aufstellung anpassen](#)[Notizblock](#)

★ [2]

[Profil](#)[Startseite](#)[Booster kaufen](#)[Community](#)

Zone:

Geld: 1.045.433

Exp: 124/300

Ruhm: 0

Punkte: 60

Fans: 96

Booster: 9583

E-Mail: 10

Auswahl der taktischen Aufstellung



Spieler wiederherstellen [kostenlos]: 3 mal



Aufstellungs-Assistent:

442

- [Platzierung](#)
- [Taktik](#)
- [Auswechslungen](#)
- [Rollen der Spieler](#)
- [Aufgaben](#)

Neue Aufstellung

[Speichern](#)

Statistik

Spieler online: 23


Neue Spieler diese Woche: 690

Angemeldet: 2.737



Основные правила игры в ручной





Существуют следующие позиции (амплуа) игроков в гандболе.

1. Вратарь.

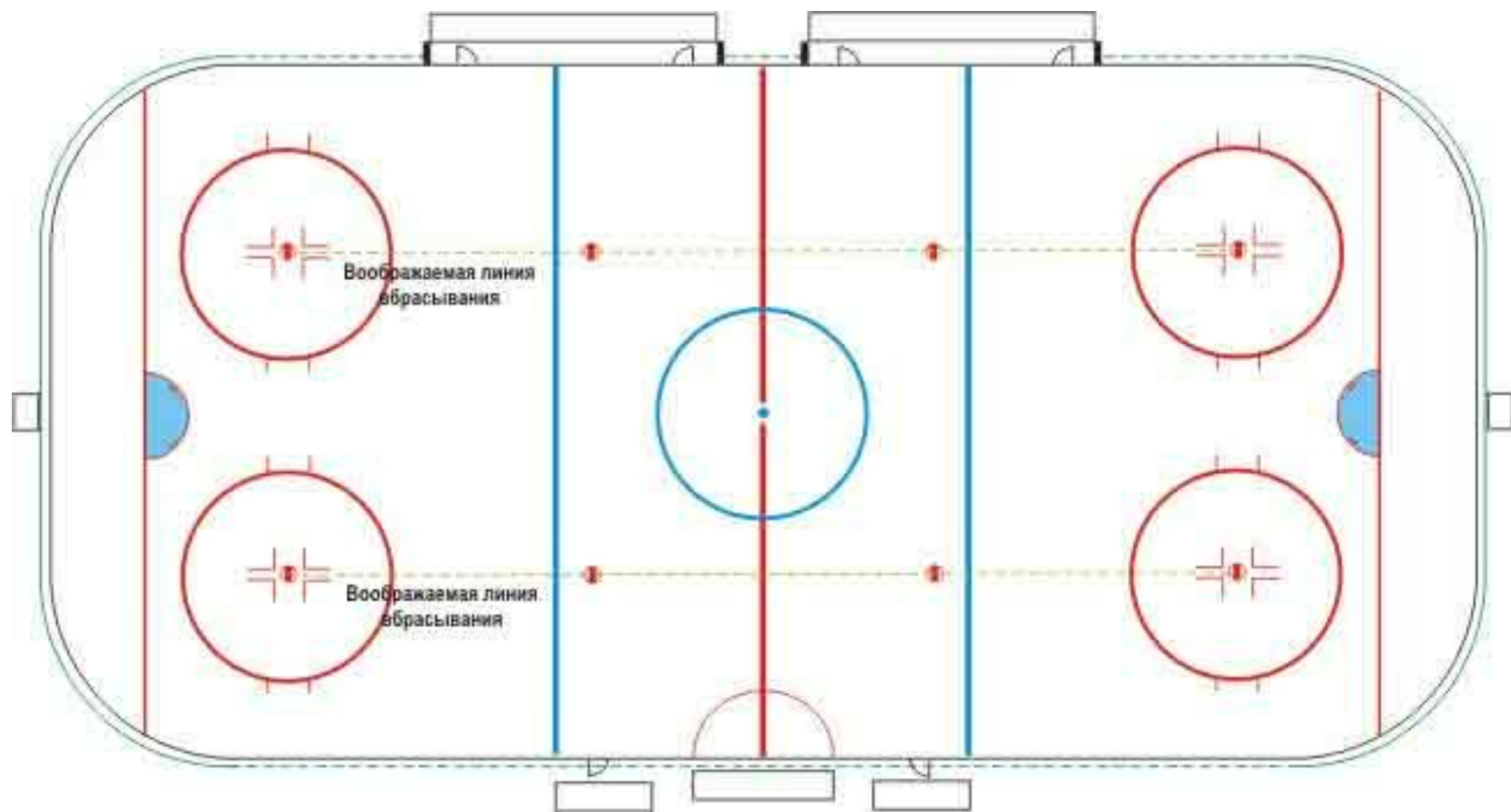
2. Угловые или крайние. (Играют на флангах, как правило это ловкие, техничные и быстрые игроки).

3. Центр или разыгрывающий. (Играет по центру поля, часто выполняет функции разыгрывающего игрока. Для чего важны умение отдавать передачи и видение поля).

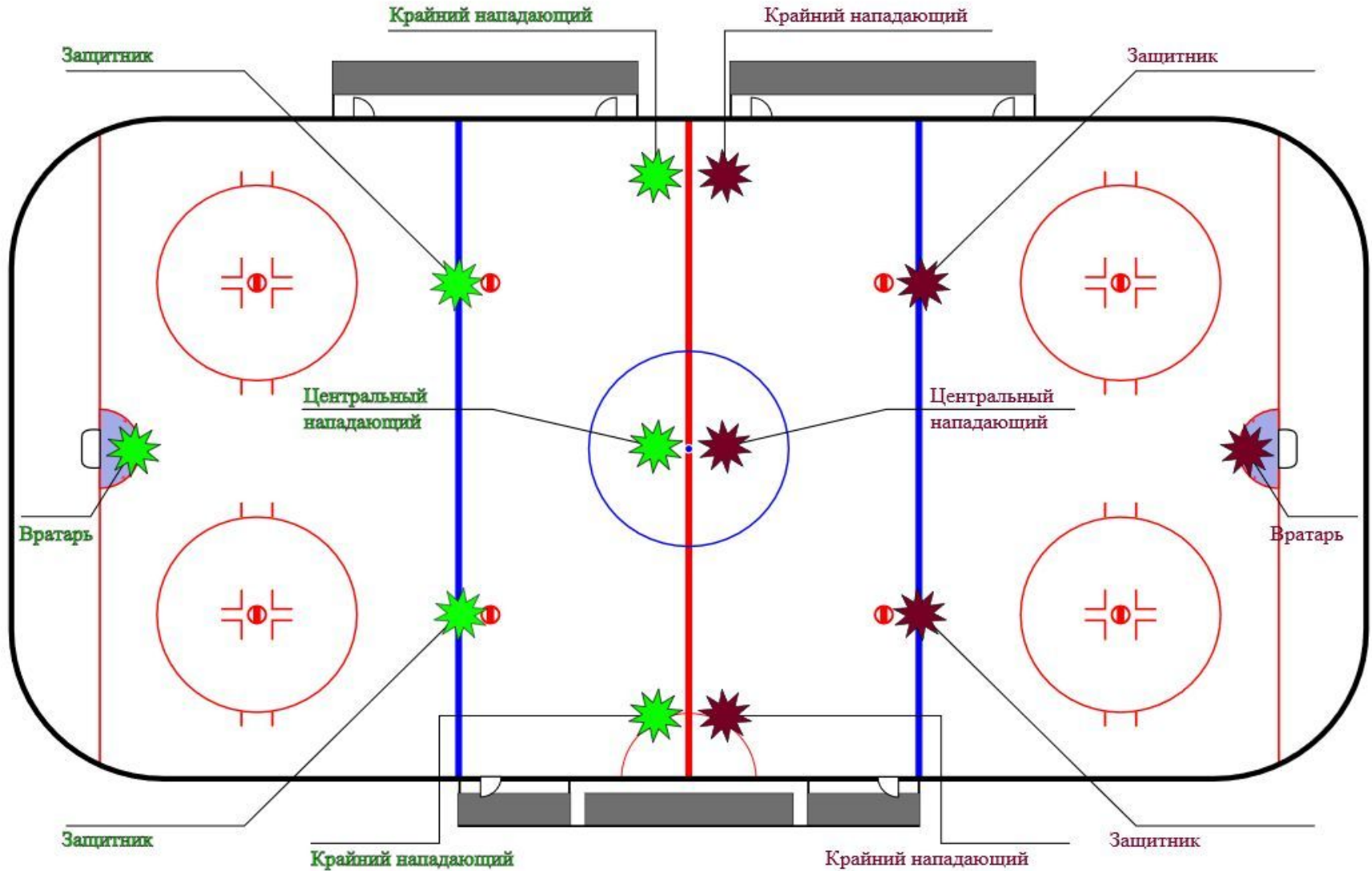
4. Полусредние. (Играют между угловыми и центром. Как правило, это рослые игроки с сильным броском).

5. Линейный. (Играет на 6-ти метровой линии. Его задача — мешать обороне противника, бороться за отбитые вратарём противника мячи. Как правило линейный — крепкий и коренастый)

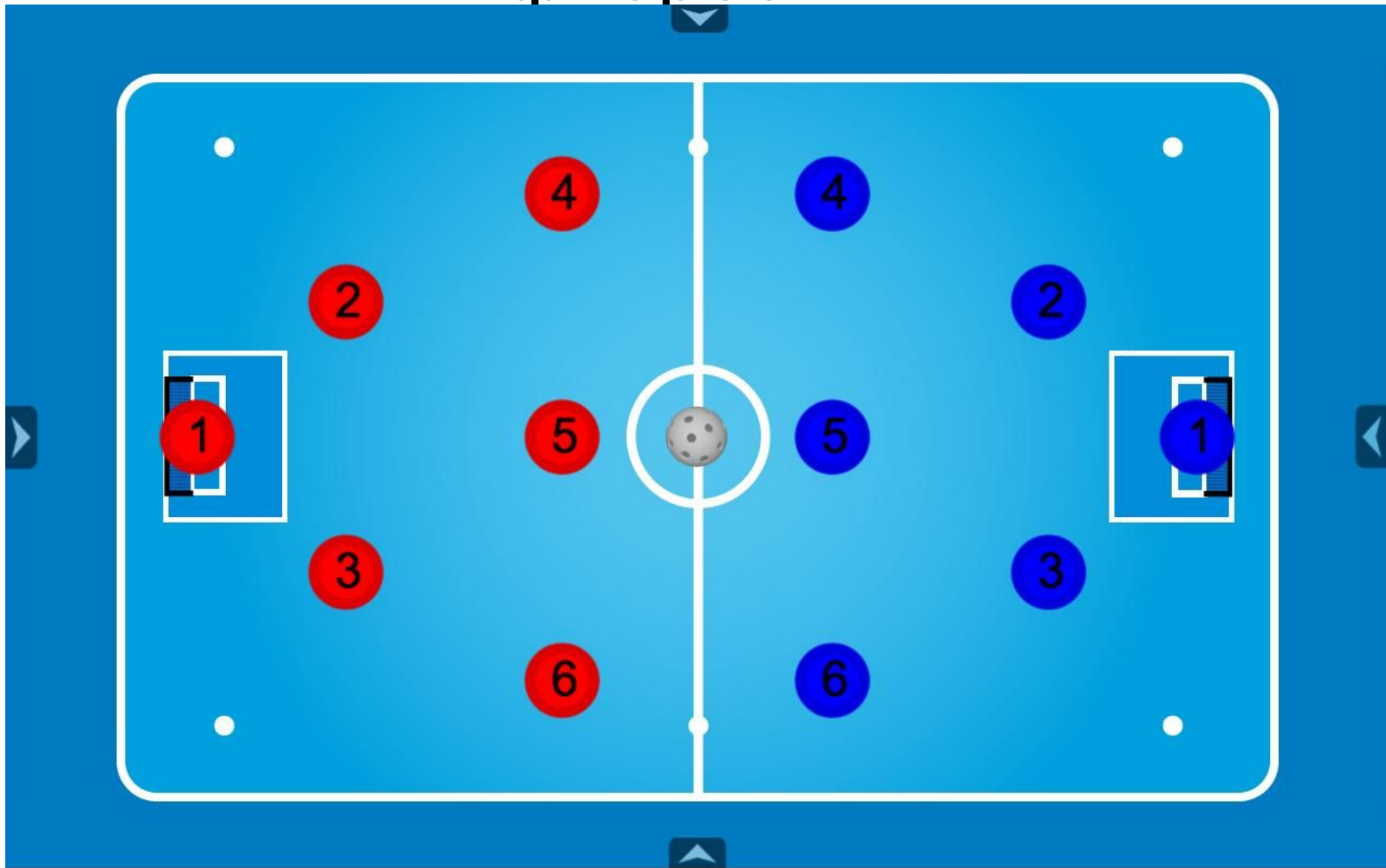
Основные правила хоккея



Игровые амплуа в хоккее



Основные правила игры во флорбол





Riot
P1 18:36

SPORT
Sharan

Europcar
PRODIGIUM
IITA-SANOMAT
Sharan
IITA-SANOMAT
IITA-SANOMAT
OIEGA
OIEGA
PRODIGIUM

PRODIGIUM
GARCAR
16

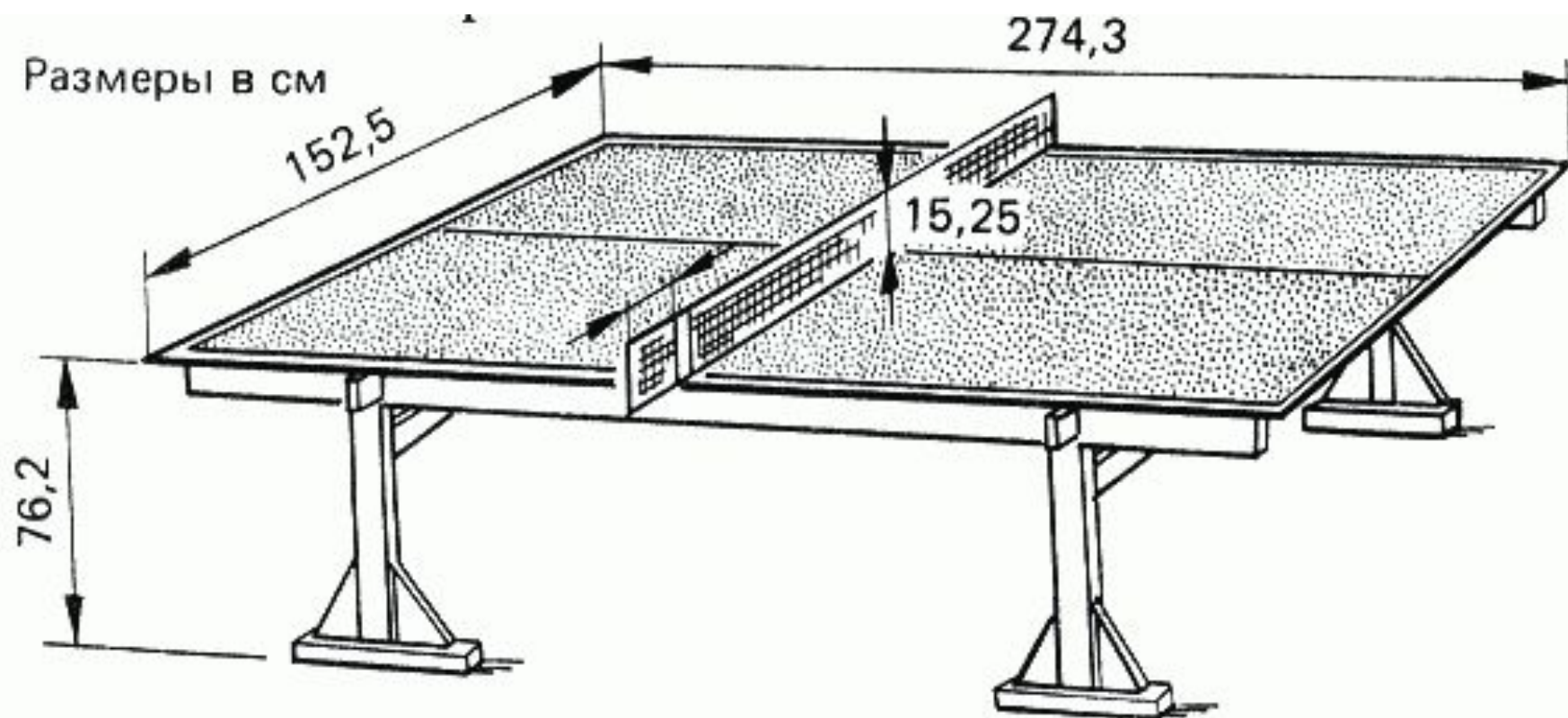
PRODIGIUM
10

PRODIGIUM
9

PRODIGIUM

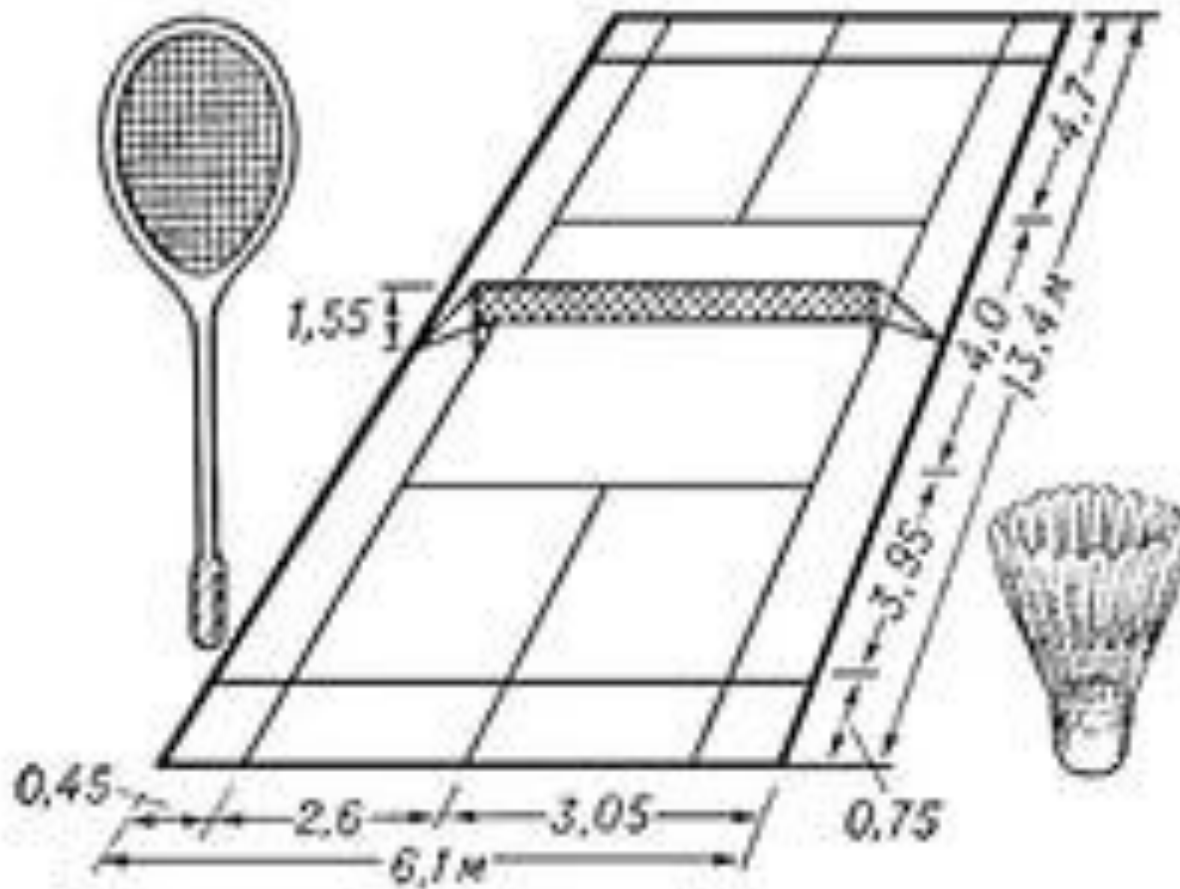
Основные правила игры в настольный теннис





Стол для настольного тенниса.

Основные правила игры в бадминтон







Sydney 2000-Badminton-GE Fei et GU Jun (CHN) 1e contre HUANG Nanyan et YANG Wei (CHN) 2e