

Пульт горочный ПГУ-65

Примеры компоновки пультов

5 пучков

Управление замедлителями осуществляется кнопками типа К85-6

6 пучков

Параллельный распуск

5 пучков

Управление замедлителями осуществляется малогабаритными кнопками без фиксации

4 пучка

Параллельный распуск с парком приема

4 пучка

Параллельный распуск

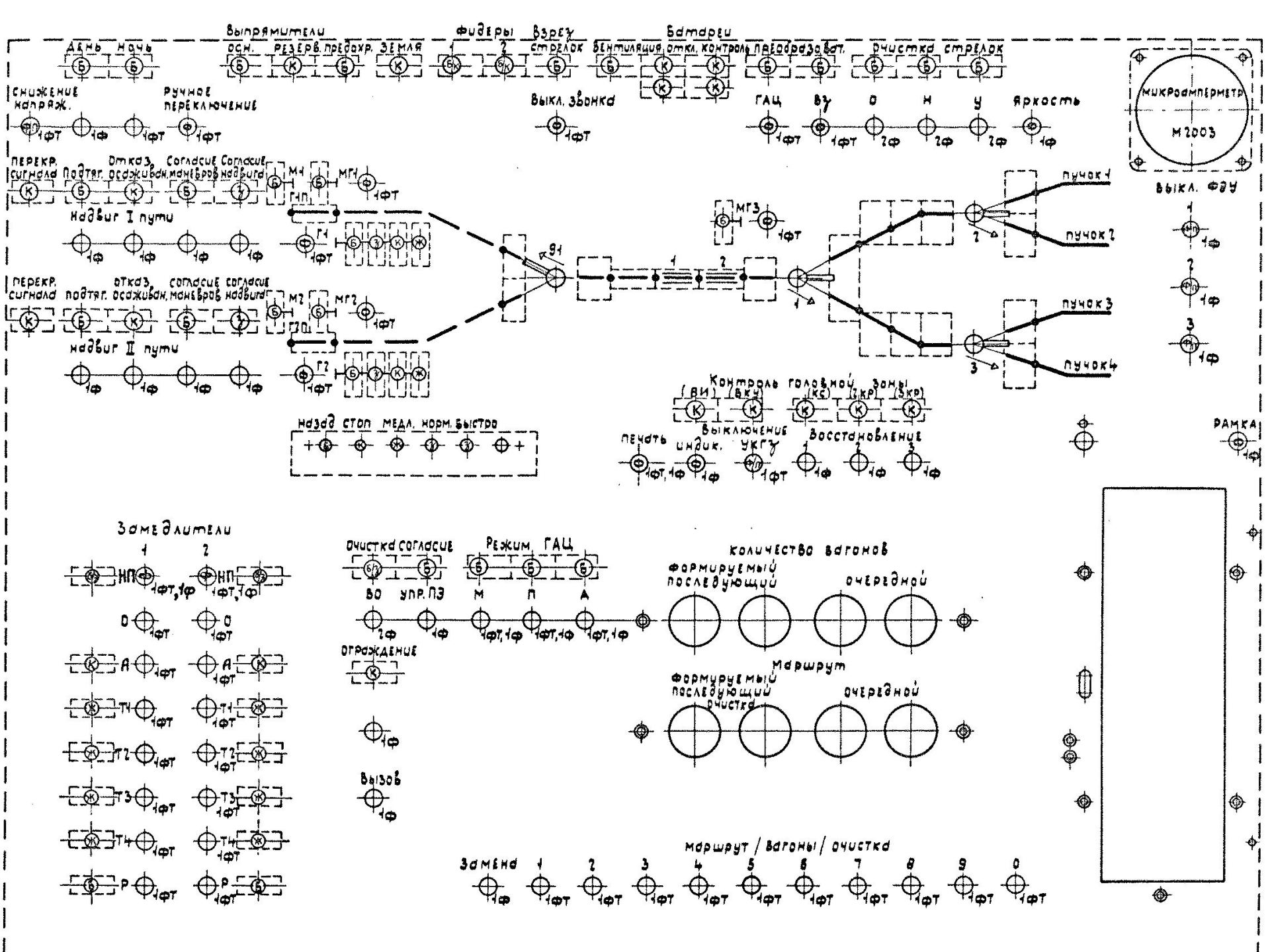
4 пучка

Параллельный распуск вариант расположения основной и дополнительной секций

5 пучков

Параллельный распуск

Варианты расположения пульта в эркере поста типа СЭ-43 М4:100



Выпрямители

ОСН. РЕЗЕРВ. ПР. ОХР. ЗЕМЛЯ

Фидеры

Взреш

Стрелок

Бдмдрелу

Вентилиция, Откл. Контроль

Преобразоват.

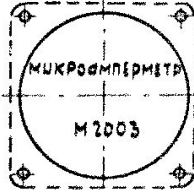
Очистка стрелок

СНИЖЕНИЕ НАПРЯЖ.

РУЧНОЕ ПЕРЕКЛЮЧЕНИЕ

Выкл. Звонка

ГЛЦ ВУ О И У Яркость



ПЕРЕКР. СИГНАЛА ПОДТЯГ. ОТКАЗ. СОГЛАСИЕ СОГЛАСИЕ

Надбур I пути

ПЕРЕКР. СИГНАЛА ПОДТЯГ. ОТКАЗ. СОГЛАСИЕ СОГЛАСИЕ

Надбур II пути

Назд стоп медал. норм. быстро

Контроль головок, замки (ВН) (ВК) (ВКР) (ЗКР)

Выключение, восстановление

Печать индук. утку

Выкл. ФЭУ

1

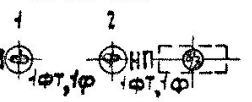
2

3

4

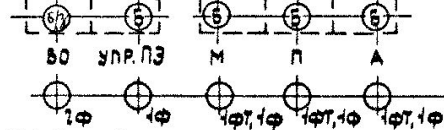
Рамка

Замедлители



Очистка согласно

Режим, ГЛЦ

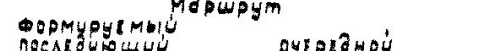


Количество вагонов

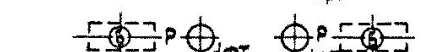
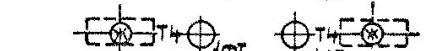
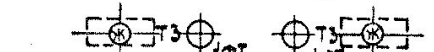
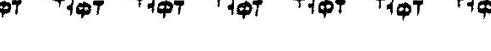
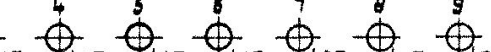
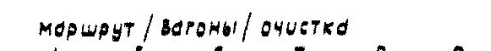
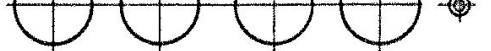
Формируемый последующий Очередной



Формируемый последующий Очередной



Очистка



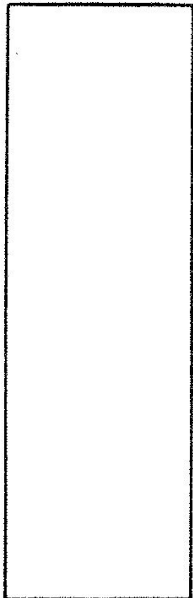
ОГРАЖДЕНИЕ

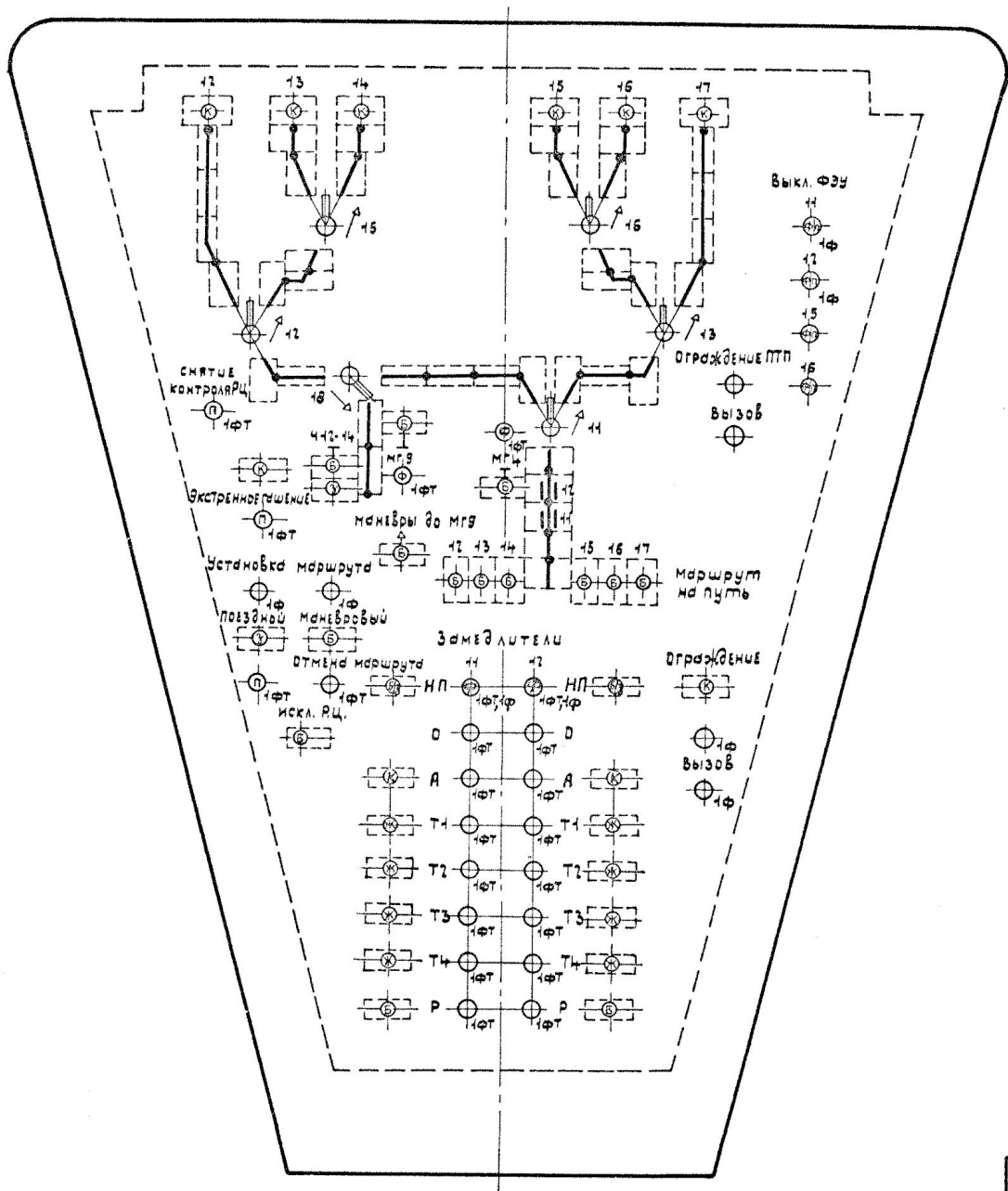
1ФТ

Высота

1ФТ

Маршрут / вагоны / очистка

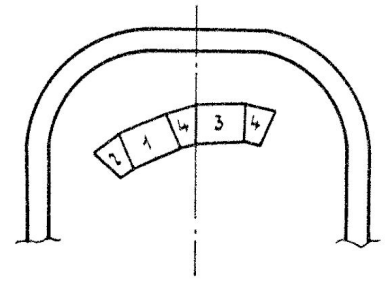




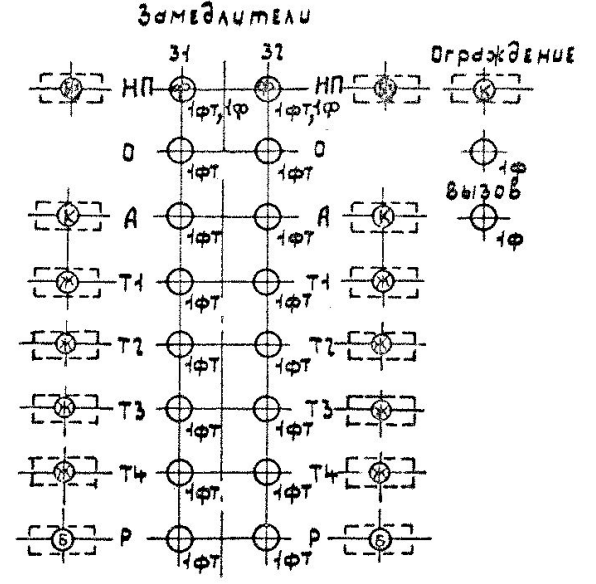
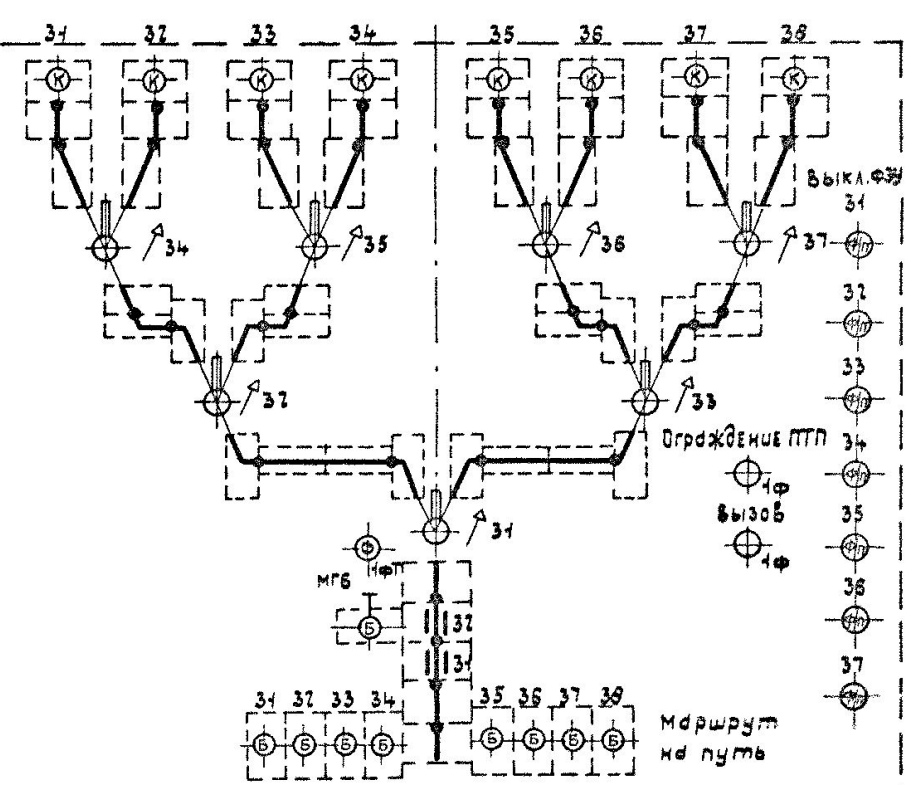
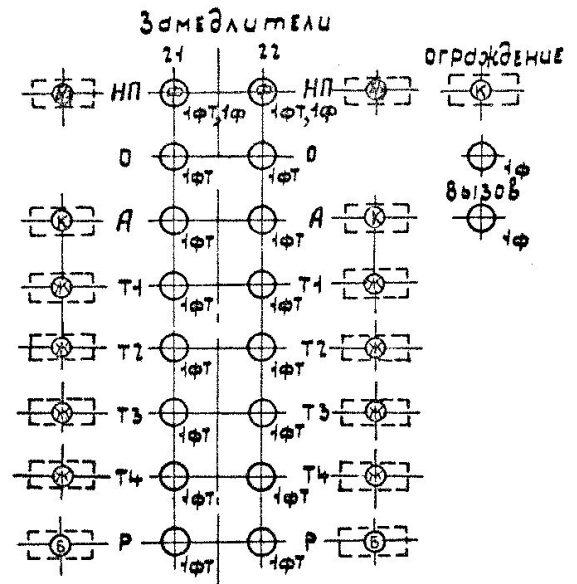
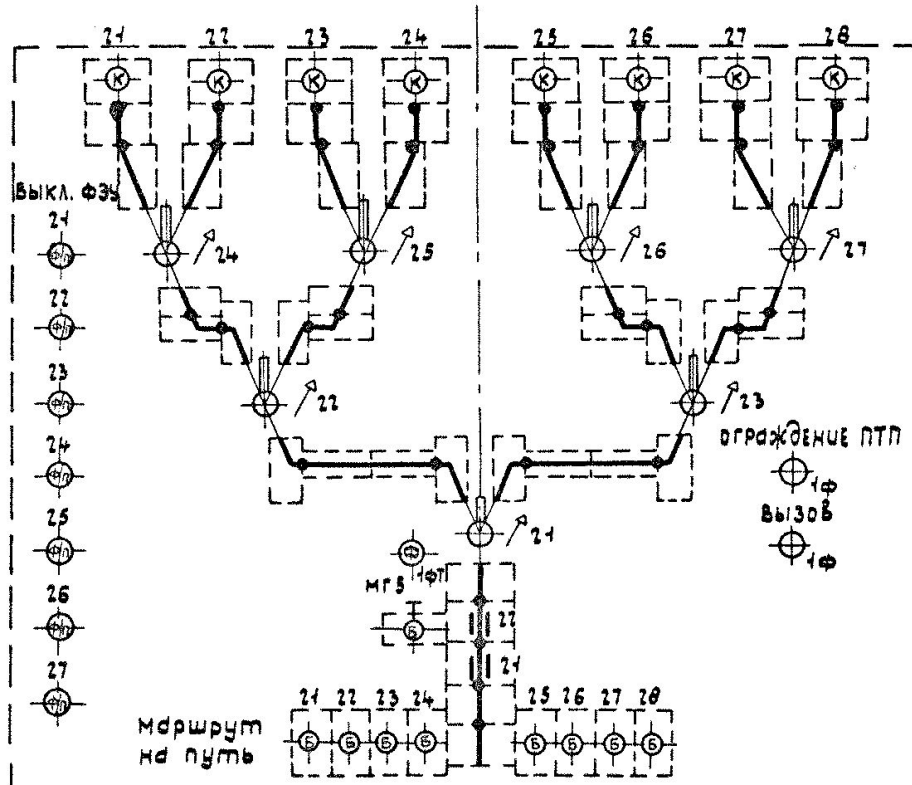
Аналогично выполняется панель для четвертого пучка

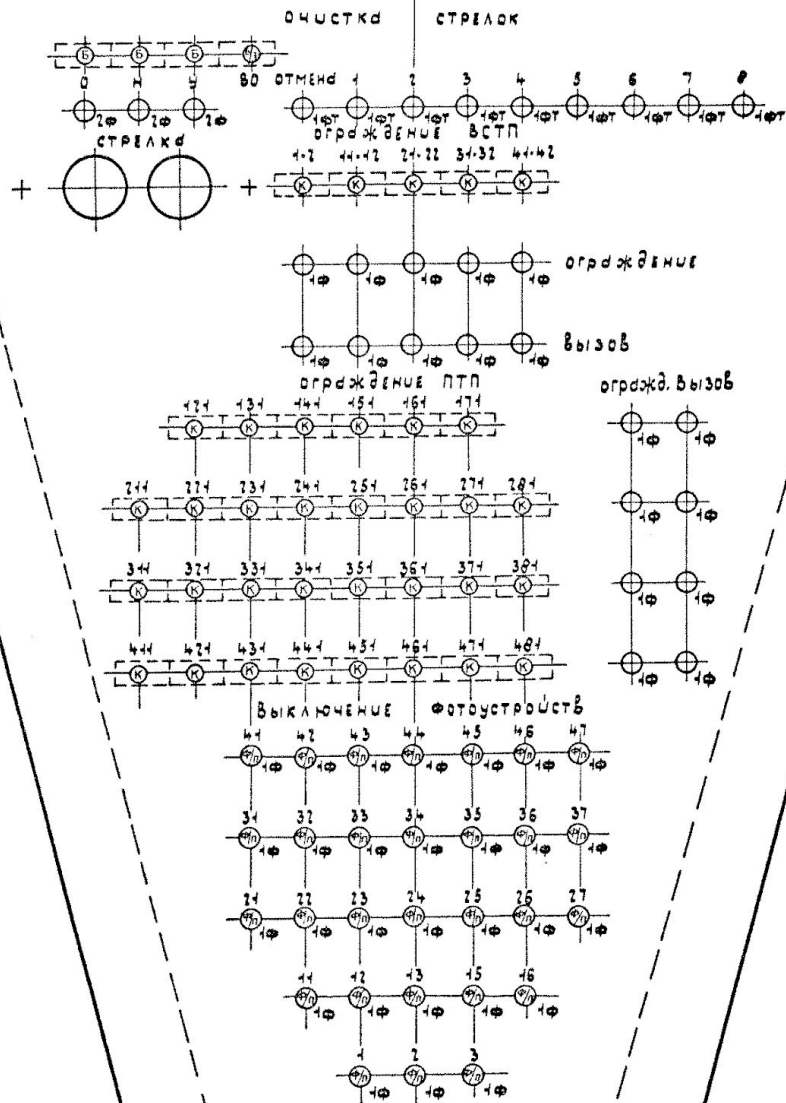
Частный вариант схемы расположения и назначения секций пультов на 4 пучка

Управление замедлителями осуществляется малогабаритными кнопками без фиксации



Один пучок





Ограждение замедлителей
 Управление замедлителями осуществляется
 малогабаритными кнопками без фиксации.
 Выключение фотоустройств.
 Очистка стрелок.

Вспомогательная секция

501-01-5 АБ



Электронный пульт



ОЧИСТКА СТРЕЛОК

ФОНДЕР 1 ФОНДЕР 2 ВЗРЯЗ СТРЕЛОК ПРЕДОХР. ЛЭ01 ЛЭ02 ЛЭ03 ЛЭ04 ЛЭ05 ЛЭ06 ЛЭ07 ЛЭ08

ВЫП. ЗВОНКА ЗЕМЛН

ОБОГРЕВ ШКАФОВ

УЗО ОЗО

ОСК УП

СМ

3МЛ КУП

ДЕСЯТКИ

ЕДИНИЦЫ

М118 МГ10 МГ11

ГП 93СП 89Г 89ГСП ГА 1лп 2лп 97СП 97ГСП 129СП 129ГМА 4 ПУАНОК 3 ПУАНОК

МАНЕВРЫ ПОДТЯГ. МАНЕВРЫ ПОДТЯГ. МАНЕВРЫ ПОДТЯГ.

Г4 91СП 91Г 97СП 99ГМА 2 ПУАНОК 99ГМА 1 ПУАНОК

КОЛИЧЕСТВО ВАГОНОВ

ДАЧА НАДВИГА СОПАСИЯ МАНЕВРОВ НАЗАД СТОП МЕДЛ. НОРМ. БЫСТР. АВТОМАТ.

ОЧЕРЕДНОЙ МАРШРУТ ФОРМИРУЕМЫЙ ПОСЛЕДУЮЩИЙ

01 02 25 29 203



Список поездов:

№ поезда	Время отправления	Время прибытия	Станция назначения
101	08:00	08:15	Спасск-Ямский
102	08:15	08:30	Спасск-Ямский
103	08:30	08:45	Спасск-Ямский
104	08:45	09:00	Спасск-Ямский
105	09:00	09:15	Спасск-Ямский
106	09:15	09:30	Спасск-Ямский
107	09:30	09:45	Спасск-Ямский
108	09:45	10:00	Спасск-Ямский
109	10:00	10:15	Спасск-Ямский
110	10:15	10:30	Спасск-Ямский
111	10:30	10:45	Спасск-Ямский
112	10:45	11:00	Спасск-Ямский
113	11:00	11:15	Спасск-Ямский
114	11:15	11:30	Спасск-Ямский
115	11:30	11:45	Спасск-Ямский
116	11:45	12:00	Спасск-Ямский
117	12:00	12:15	Спасск-Ямский
118	12:15	12:30	Спасск-Ямский
119	12:30	12:45	Спасск-Ямский
120	12:45	13:00	Спасск-Ямский
121	13:00	13:15	Спасск-Ямский
122	13:15	13:30	Спасск-Ямский
123	13:30	13:45	Спасск-Ямский
124	13:45	14:00	Спасск-Ямский
125	14:00	14:15	Спасск-Ямский
126	14:15	14:30	Спасск-Ямский
127	14:30	14:45	Спасск-Ямский
128	14:45	15:00	Спасск-Ямский
129	15:00	15:15	Спасск-Ямский
130	15:15	15:30	Спасск-Ямский
131	15:30	15:45	Спасск-Ямский
132	15:45	16:00	Спасск-Ямский
133	16:00	16:15	Спасск-Ямский
134	16:15	16:30	Спасск-Ямский
135	16:30	16:45	Спасск-Ямский
136	16:45	17:00	Спасск-Ямский
137	17:00	17:15	Спасск-Ямский
138	17:15	17:30	Спасск-Ямский
139	17:30	17:45	Спасск-Ямский
140	17:45	18:00	Спасск-Ямский
141	18:00	18:15	Спасск-Ямский
142	18:15	18:30	Спасск-Ямский
143	18:30	18:45	Спасск-Ямский
144	18:45	19:00	Спасск-Ямский
145	19:00	19:15	Спасск-Ямский
146	19:15	19:30	Спасск-Ямский
147	19:30	19:45	Спасск-Ямский
148	19:45	20:00	Спасск-Ямский
149	20:00	20:15	Спасск-Ямский
150	20:15	20:30	Спасск-Ямский

Панель управления с клавишами:

Клавиши: П, А, Т1, Т2, Т3, Т4 (левая группа); П, А, Т1, Т2, Т3, Т4 (правая группа); 1-9, 0, * (цифровая клавиатура); +, -, =, / (функциональные клавиши).

Панель с переключателями:

Переключатели: Р, А, Т1, Т2, Т3, Т4 (левая группа); Р, А, Т1, Т2, Т3, Т4 (правая группа).



- 1107
- 1117
- 1127
- 1147

