

Доклад готовила:



# Гибридные

Гусева Валерия

Горловский лицей №4 «Элит»

# автомобил

# и



# Гибридный автомобиль —

» высокоэкономичный автомобиль, движимый системой «электродвигатель — двигатель внутреннего сгорания», питаемой как горючим, так и зарядом электрического аккумулятора.



## электрический инвертор

Преобразует постоянный ток в переменный

## бензиновый двигатель

Соединен с электромотором/генератором и с колесами (через планетарную передачу)

## электронный вариатор с планетарной передачей

Распределяет нагрузки и управляется автоматически

## бензобак

В нем находится топливо для бензинового двигателя

## тяговая аккумуляторная батарея

В ней накапливается энергия для электромотора

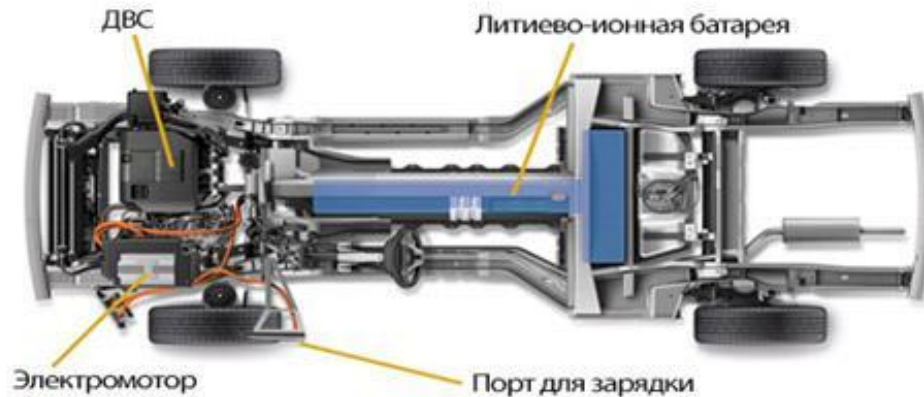
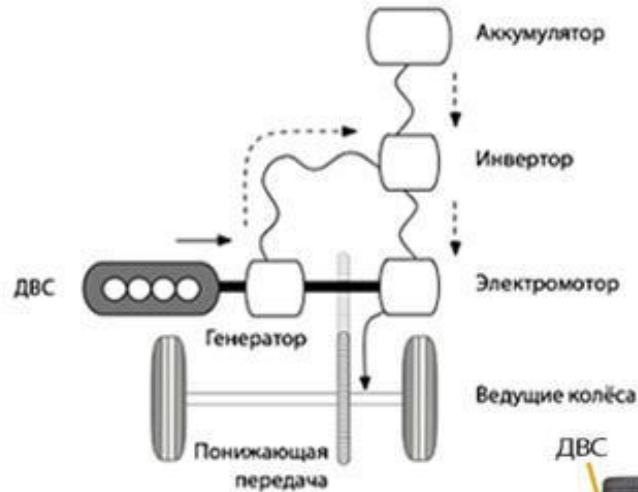
## электромотор/генератор

Крутит колеса (когда машина разгоняется) или вырабатывает ток для тягового аккумулятора (когда машина тормозит)

# Субкомпактный гибридный автомобиль



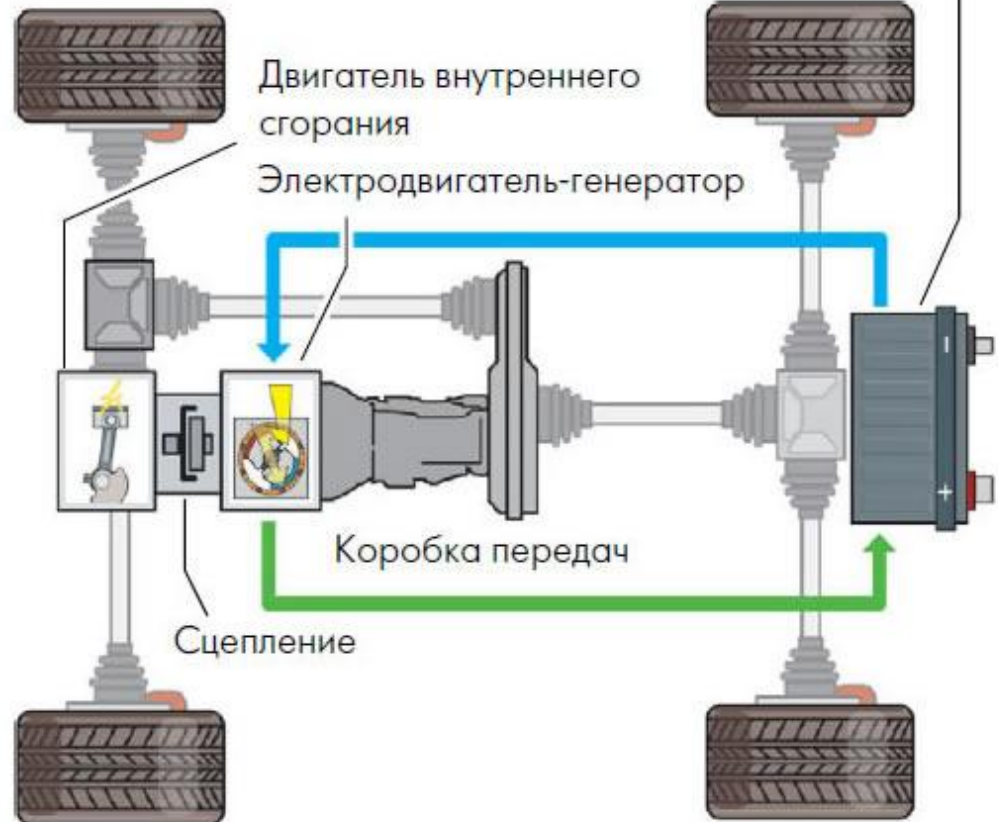
→ Механическая энергия    - - - → Электрическая энергия



# Смешанная система



## Параллельный гибридный силовой агрегат

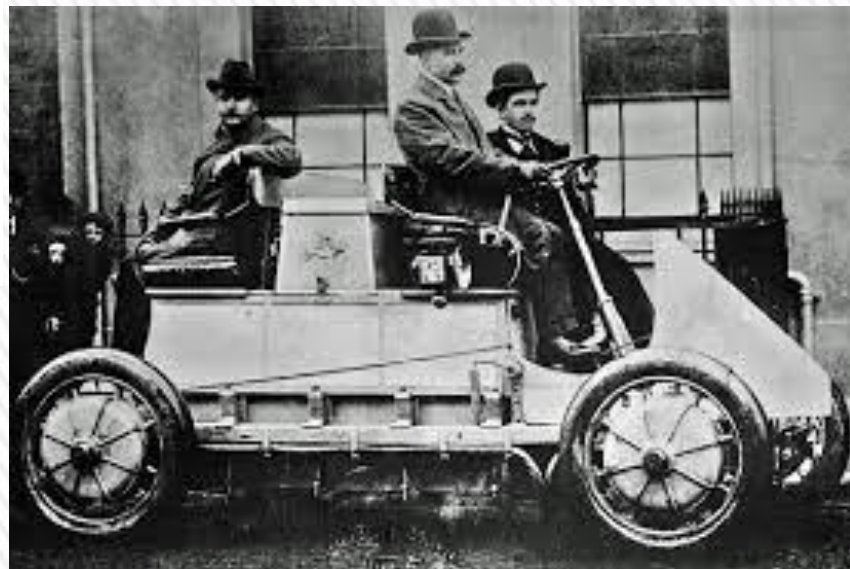
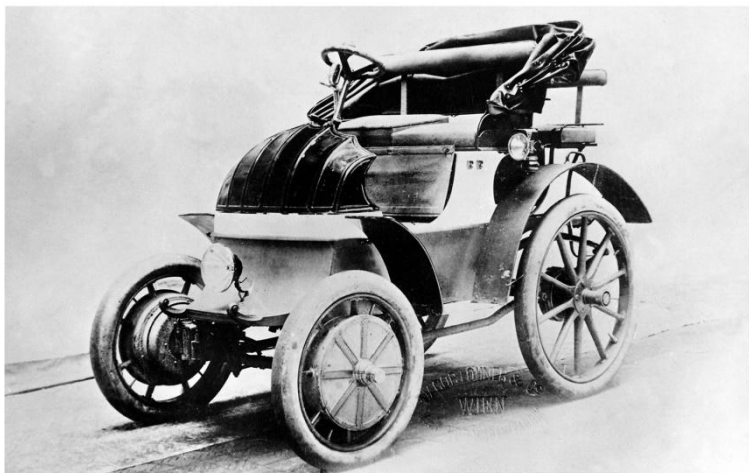


■ зарядка  
■ разрядка

s450\_036

# Параллельная гибридная система





**Первым автомобилем с гибридным приводом считается Lohner-Porsche.**



- » Гибридный автомобиль, создали для того, чтобы экономить топливо в те моменты, когда на обычном авто его тратится больше всего. Проще говоря, можно иметь две машины — электрокар для города и бензиновое авто для дачи. А можно иметь два мотора под одним капотом, используя каждый из них в тот момент, когда это будет выгоднее. При этом переключать авто с бензинового двигателя на электрический и обратно самому нет необходимости: умная электроника все сделает за вас.





*Chevrolet Volt*

Porsche  
Panamera







Hyundai Sonata

KIA Niro





Infiniti QX60

Porsche  
Cayenne



» Спасибо за  
внимание!

