

Рисунок 1 – Классификация кабельных изделий

Кабели по техническому назначению

делятся на:

- силовые (для передачи электрической энергии);
- сигнальные (для передачи импульсных сигналов);
- радиочастотные.



ГОСУДАРСТВЕННЫЙ СТАНДАРТ  
СОЮЗА ССР

**ИЗДЕЛИЯ КАБЕЛЬНЫЕ**

ТЕРМИНЫ И ОПРЕДЕЛЕНИЯ

ГОСТ 15845—80

(СТ СЭВ 585—77)

Издание официальное

Цена 10 коп.

ГОСУДАРСТВЕННЫЙ КОМИТЕТ СССР ПО СТАНДАРТАМ  
Москва

Стр. 2 ГОСТ 15845—80

К стандарту дано справочное приложение, содержащее понятия видов проволоки.

Стандартизованные термины набраны полужирным шрифтом, их краткая форма — светлым, а недопустимые синонимы — курсивом.

Термин	Определение
<b>Общие понятия</b>	
<b>1. Кабельное изделие</b>	Электрическое изделие, предназначенное для передачи по нему электрической энергии, электрических сигналов информации или служащее для изготовления обмоток электрических устройств, отличающееся гибкостью
<b>2. Электрический кабель</b> Кабель	Кабельное изделие, содержащее одну или более изолированных жил (проводников), заключенных в металлическую или неметаллическую оболочку, поверх которой в зависимости от условий прокладки и эксплуатации может иметься соответствующий защитный покров, в который может входить броня, и пригодное, в частности, для прокладки в земле и под водой
<b>3. Электрический провод</b> Провод	Кабельное изделие, содержащее одну или несколько скрученных проволок или одну или более изолированных жил, поверх которых в зависимости от условий прокладки и эксплуатации может иметься легкая неметаллическая оболочка, обмотка и (или) оплетка из волокнистых материалов или проволоки, и не предназначенное, как правило, для прокладки в земле
<b>4. Электрический шнур</b> Шнур	Провод с изолированными жилами повышенной гибкости, служащий для соединения с подвижными устройствами
<b>5. Тип кабельного изделия</b>	Классификационное понятие, характеризующее назначение и основные особенности конструкции кабельного изделия, материал изоляции, токопроводящих жил и др и полностью или частично отражаемое в марке кабельного изделия
<b>6. Марка кабельного изделия</b>	Условное буквенно-цифровое обозначение кабельного изделия, отражающее его назначение и основные конструктивные признаки, т е тип кабельного изделия, а также дополнительные конструктивные признаки материал оболочки, род защитного покрова и др.

**Кабельное изделие – электрическое изделие, предназначенное для передачи по нему электрической энергии, электрических сигналов информации и для изготовления обмоток электрических устройств.**

**Кабель** – кабельное изделие, содержащее одну или более изолированных жил (проводников), заключенных в металлическую или неметаллическую оболочку, поверх которой может иметься соответствующий защитный покров (в том числе и броня), и предназначенное для прокладки в земле и под водой.

**Провод** – кабельное изделие, содержащее одну или несколько скрученных проволок или одну или более изолированных жил, поверх которых может иметься легкая неметаллическая оболочка, и не предназначенное, для прокладки в земле.

**Шнур** – провод с изолированными жилами повышенной гибкости, служащий для соединения с подвижными устройствами. Сечение проводника до 1,5 мм<sup>2</sup>.

**Марка кабеля – это условные  
буквенно-цифровое обозначение  
кабельного изделия.**



# Электрический ПРОВОД



ПС – провод стальной



АС – провод алюминиевый  
неизолированный со стальной жилой



А – провод алюминиевый  
неизолированный



СИП – самонесущий изолированный провод



ПуВ (ранее ПВ-1) – провод установочный  
одножильный в изоляции из ПВХ

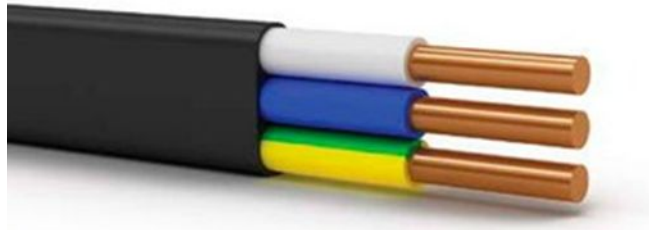


ПуГВ (ранее ПВ-3) – провод  
одножильный с гибкой  
жилкой, с изоляцией из ПВХ

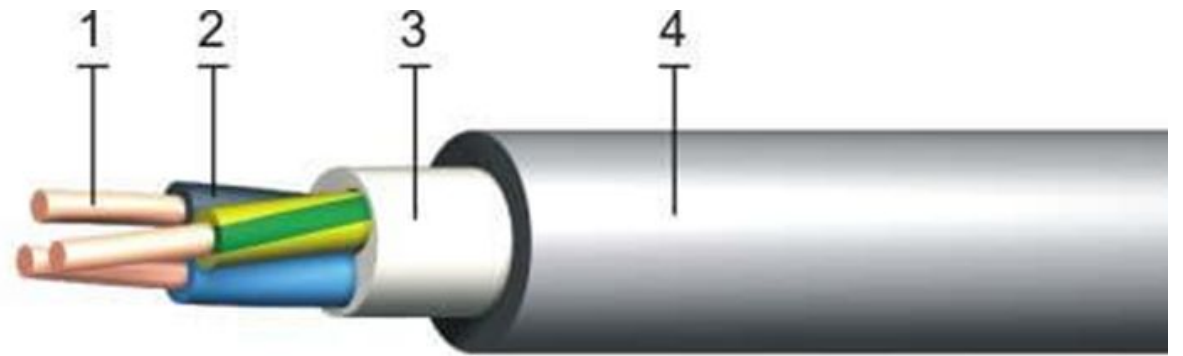


Провод АППВ и ППВ

# Электрический КАБЕЛЬ



ВВГ – кабель медный, жилы в изоляции из ПВХ, оболочка из ПВХ изоляции, не имеет брони



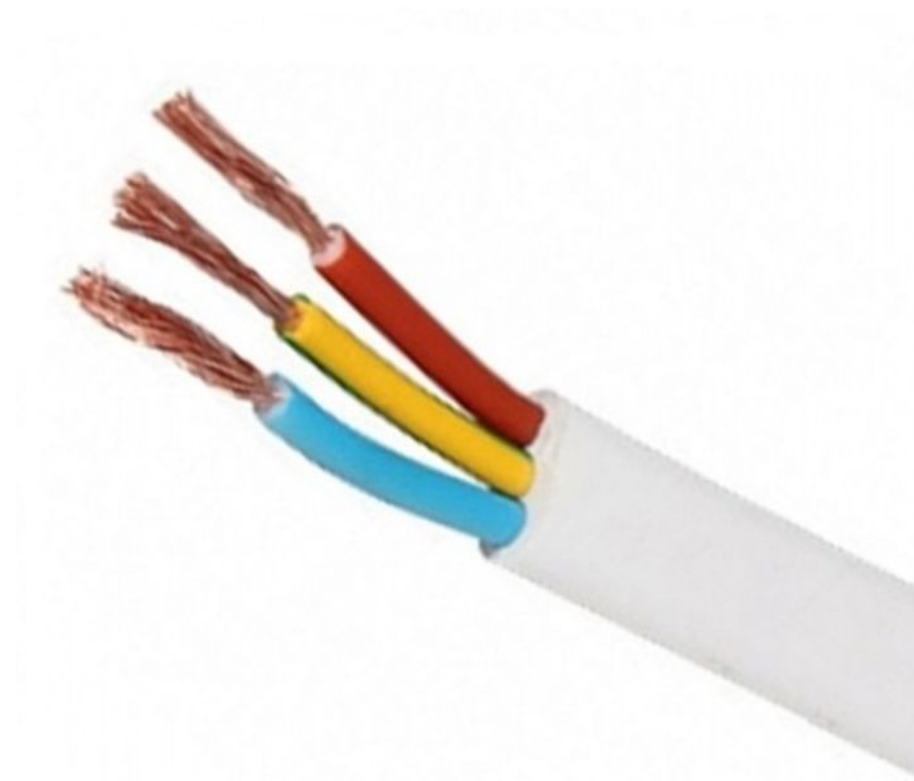
**Конструкция кабеля NYM:**

- 1 - Медная токопроводящая жила
- 2 - Изоляция из ПВХ пластиката
- 3 - Продольная негорючая герметизация
- 4 - Оболочка из ПВХ пластиката

## Кабель NYM



# Электрические ШНУРЫ



ШВВП - Шнур с Виниловой изоляцией, в  
Виниловой оболочке, Плоский