



KÖMMERLING®

premium quality est 1897

Профильная система Kömmerring 76

by profine

2022 Казань



KÖMMERLING®

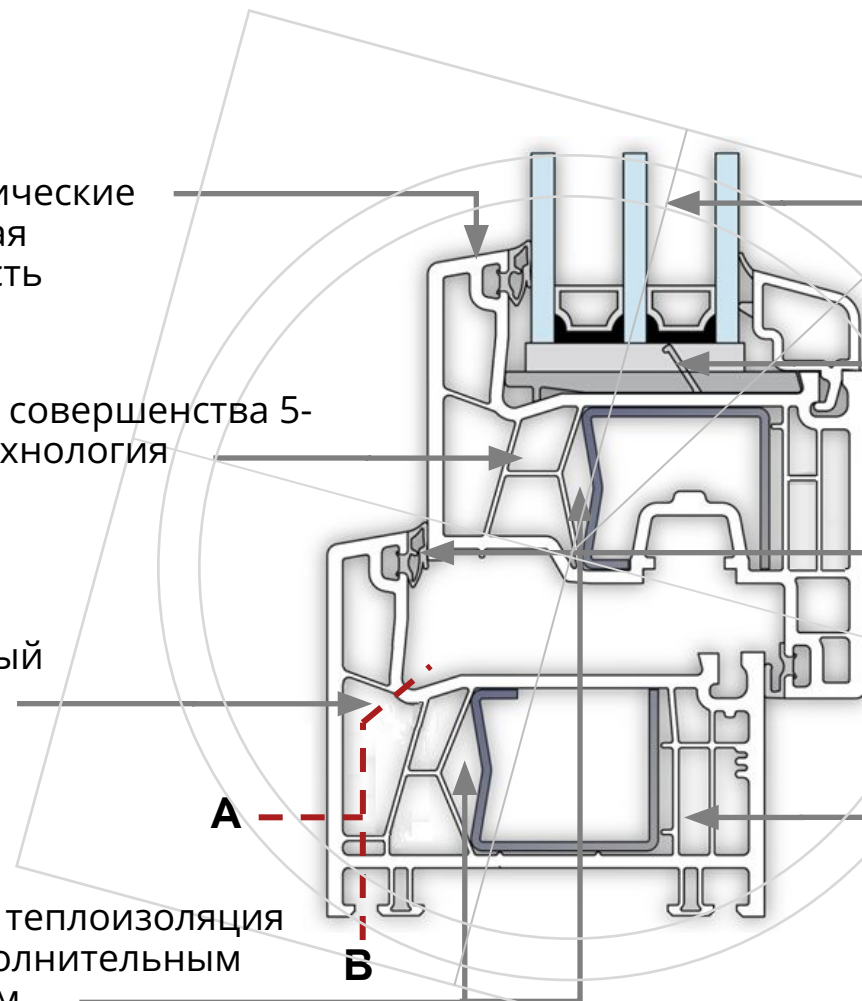
76 мм СОВЕРШЕНСТВО В ДЕТАЛЯХ

Модные классические
формы, высокая
технологичность

Доведенная до совершенства 5-
ти камерная технология

Функциональный
водоотвод

Максимальная теплоизоляция
благодаря дополнительным
псевдо камерам



Стеклопакет от 16 до
48 mm

Отменная герметичность
благодаря фальцевому
уплотнителю

Новое поколение
высокотехнологичного PSE-
уплотнителя

Надежность работы
посредством крепления
петель через несколько
стенок.

76

KÖMMERLING



МОНТАЖНАЯ ГЛУБИНА

76 мм

КОЛИЧЕСТВО КАМЕР

5 воздушных камер

**МАКСИМАЛЬНАЯ ТОЛЩИНА
СТЕКЛОПАКЕТА**

48 мм

УПЛОТНИТЕЛЬ

черного или серого цвета

ЗВУКОИЗОЛЯЦИЯ

до 47 дБ

**КОЭФФИЦИЕНТ СОПРОТИВЛЕНИЯ
ТЕПЛОПЕРЕДАЧЕ**

0,93 м²С/Вт

МАХ РАЗМЕР СТВОРКИ

окно 1400 x 1400 мм

б. дверь 2350 x 950 мм

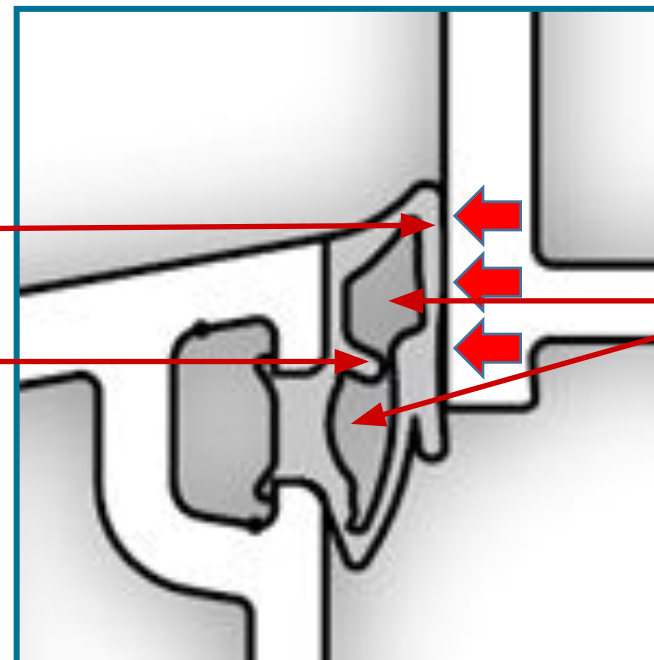


KÖMMERLING®

76 мм ГЕРМЕТИЧНОСТЬ

Всегда плотное прилегание к профилю

Специальный упор для обеспечения постоянного давления на рабочую поверхность



2-х камерный уплотнитель в сжатом состоянии

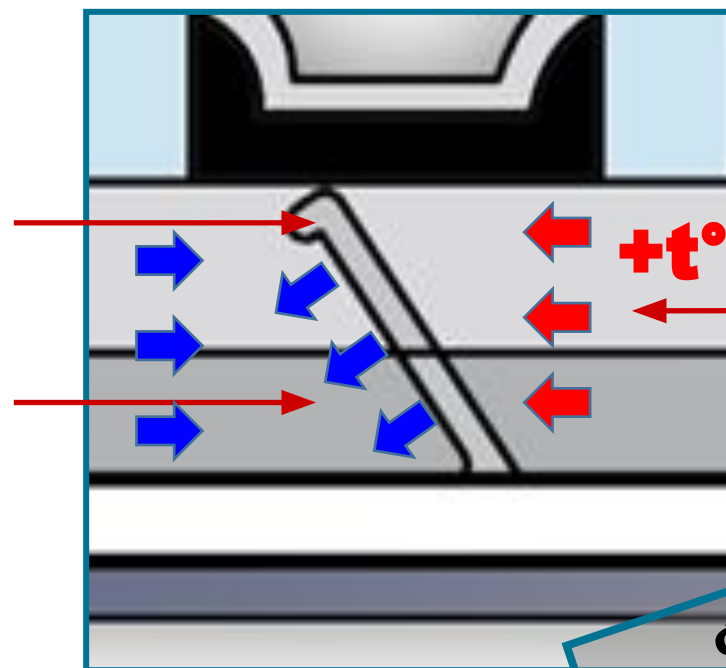


KÖMMERLING®

76 мм ГЕРМЕТИЧНОСТЬ

Уплотнитель делит фальц на две камеры

Не дает прохладному воздуху из водоотводов охлаждать внутреннее стекло



Всегда теплая зона

**Фальцевый
уплотнитель во всех
створках!**



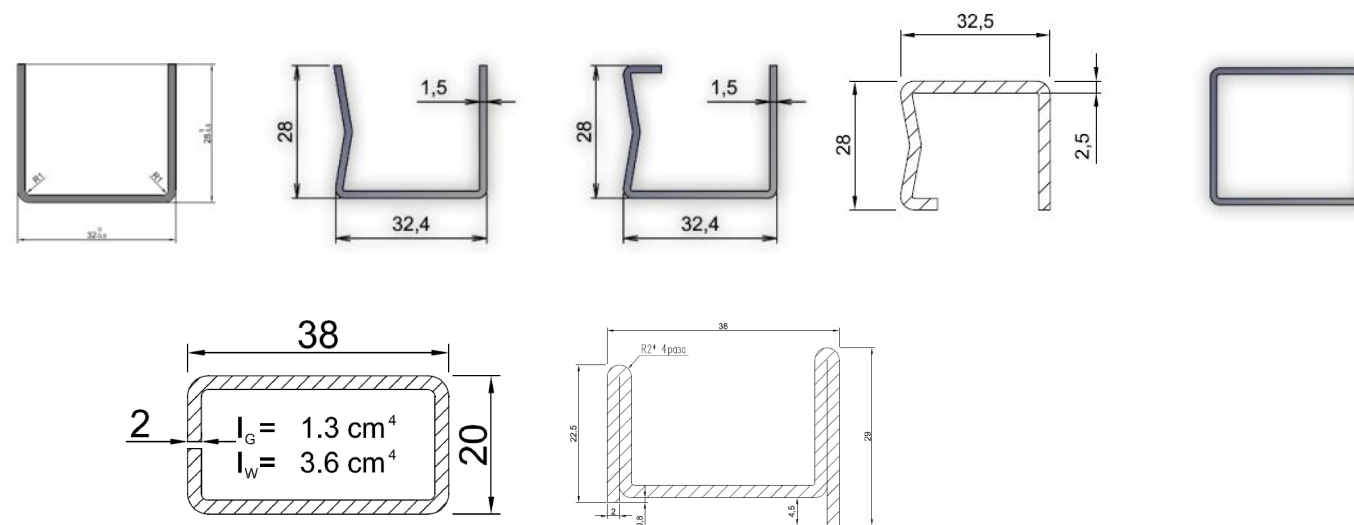
KÖMMERLING®

76 мм НАДЕЖНОСТЬ

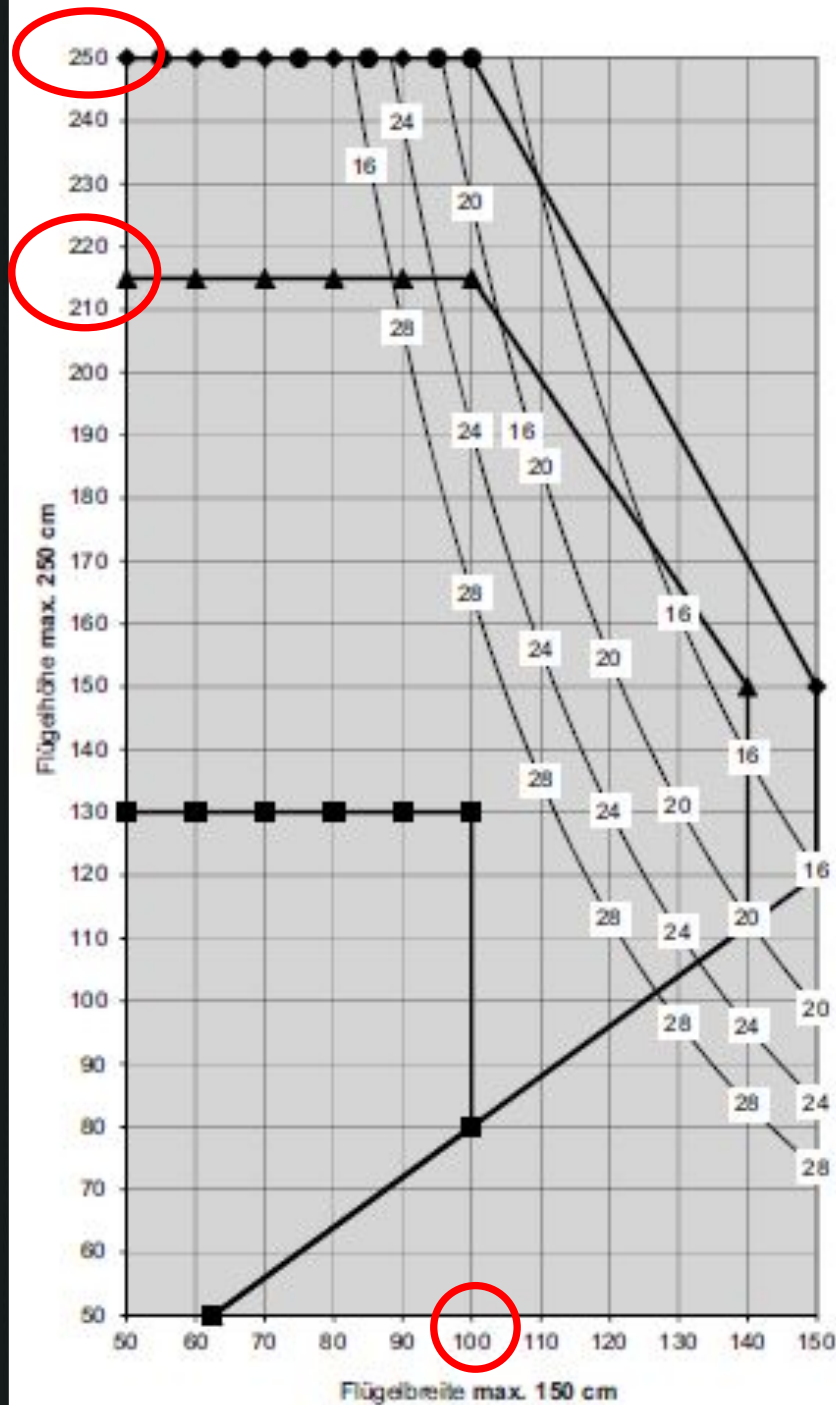
Простая и стройная концепция армировки для надежного позиционирования

4 геометрии: U-образная, 2 статические, труба

Стандартный и усиленный металл для импоста



76 мм
НАДЕЖНОСТЬ



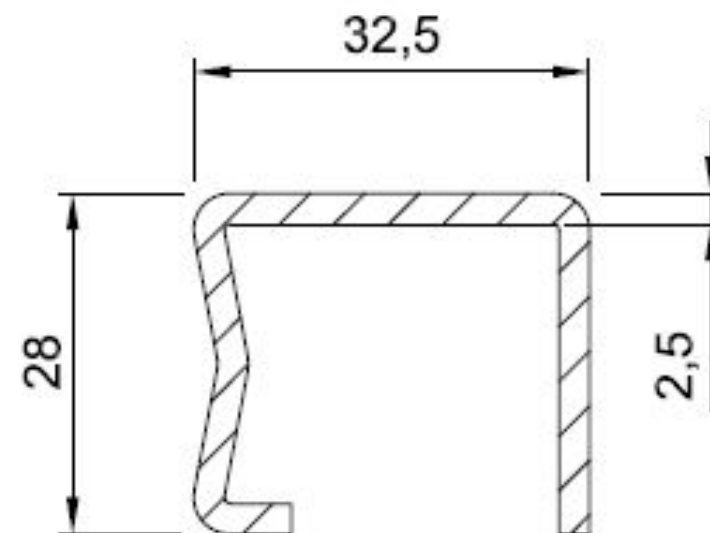
РАЗМЕР СТВОРКИ:

БЕЛАЯ 2500мм x 1000 мм

ЦВЕТНАЯ 2150мм x 1000 мм

При этом суммарная
толщина стекла до 20 мм

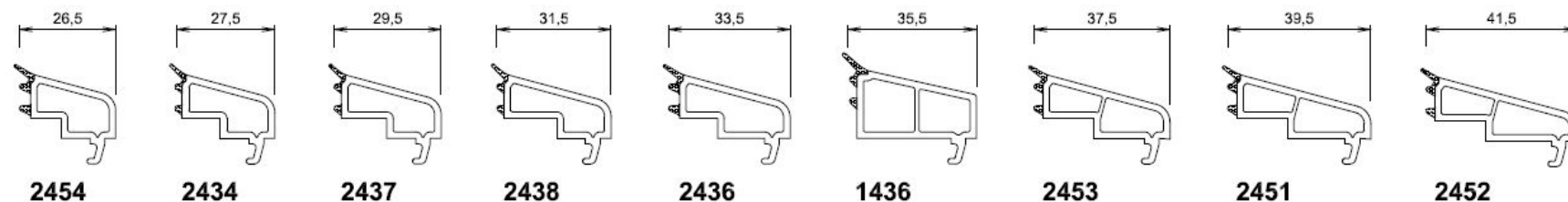
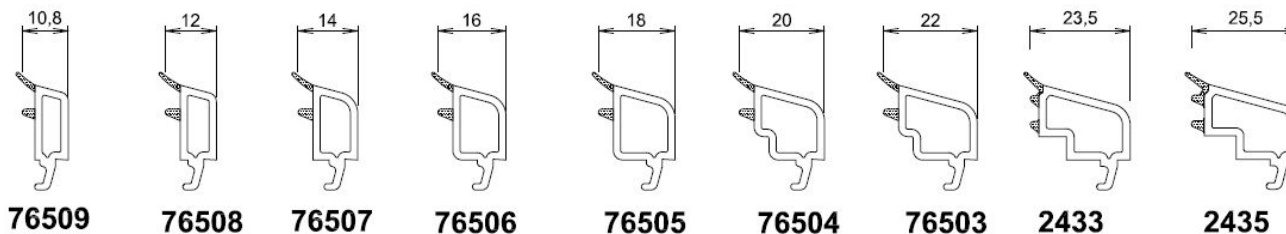
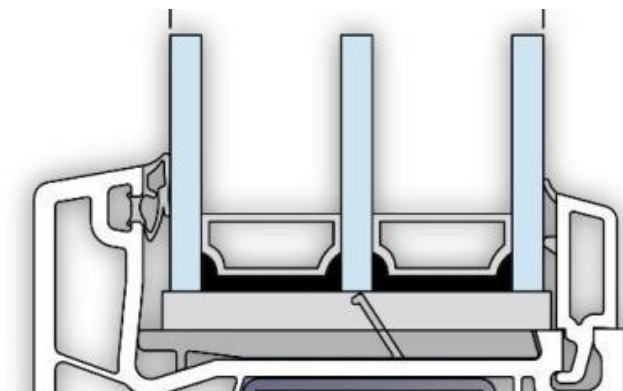
(8-8-6-22-4)





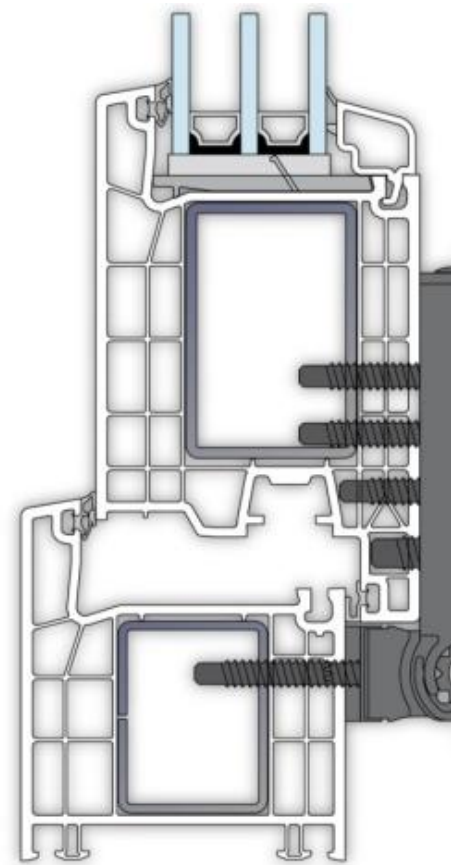
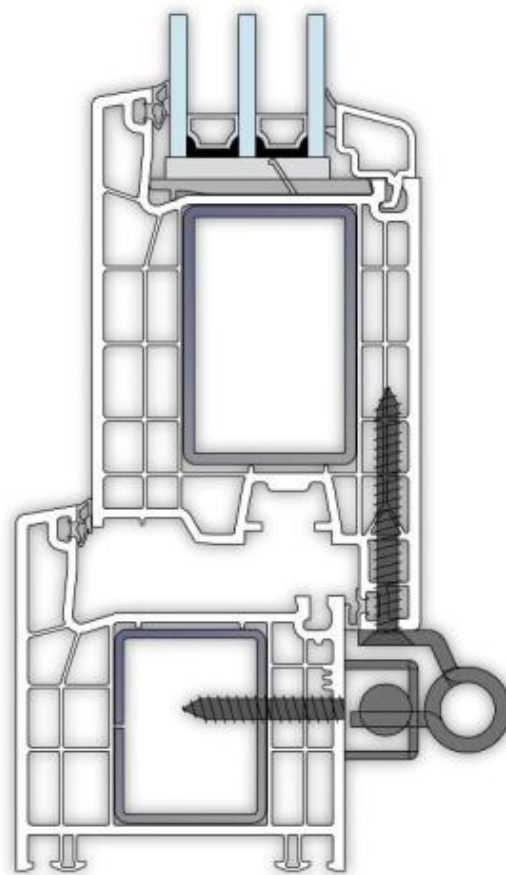
KÖMMERLING®

Диапазон остекления от 16 **до 50 мм!**



76 мм ВОЗМОЖНОСТИ

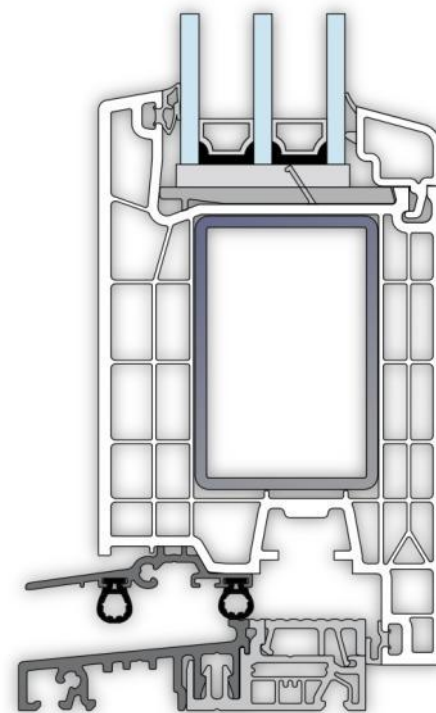
76 мм ДВЕРИ



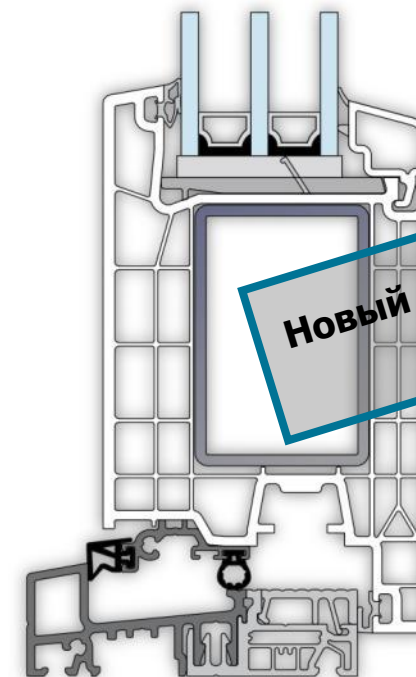


KÖMMERLING®

76 мм ДВЕРИ



A076



A075



KÖMMERLING®

76 мм ДИЗАЙН

ПРОГРАММА ПОСТАВОК ПРОФИЛЯ KÖMMERLING В МАССЕ И ВАРИАНТЫ УПЛОТНИТЕЛЯ

| | белый профиль б/уплотнителя | белый профиль с чер.уплотнителем | белый профиль с сер.уплотнителем | короснова Schwarzbraun RAL 8022 б/упл. F5 | короснова Schwarzbraun RAL 8022 с чер.упл. F5 | короснова Dunkelgrau RAL 7016 с чер.упл. F3 | короснова Dunkelgrau RAL 7016 с б/упл. F3 | короснова Olivbraun RAL 8008 б/упл. F8 | короснова Olivbraun RAL 8008 с чер.упл. F8 | Private label |
|-------------------------|-----------------------------|----------------------------------|----------------------------------|---|---|---|---|--|--|---------------|
| <i>Kömmerring 88 MD</i> | ● | ● | ● | | ● | | ● | | ● | |
| <i>Kömmerring 88 AD</i> | ● | ● | ● | | ● | | ● | | ● | |
| <i>Kömmerring 76 MD</i> | | ● | ● | | ● | | ● | | ● | |
| <i>Kömmerring 76 AD</i> | ● | ● | ● | ● | ● | ● | ● | ● | ● | |
| <i>Kömmerring 70 AD</i> | ● | ● | ● | ● | ● | ●* | ●* | ●* | ●* | |
| <i>Двери</i> | | | | | | | | | | |
| <i>Kömmerring 88 MD</i> | | ● | ● | ● | ● | ● | ● | ● | ● | |
| <i>Kömmerring 76 AD</i> | | ● | ● | ● | ● | ● | ● | ● | ● | |
| <i>Kömmerring 70 AD</i> | | ● | | ● | | | | | ● | |

* только рама, створка и импост

- складская программа
- под заказ от одной фуры
- под заказ от связки
- нет в программе поставок



KÖMMERLING®

premium quality est 1897

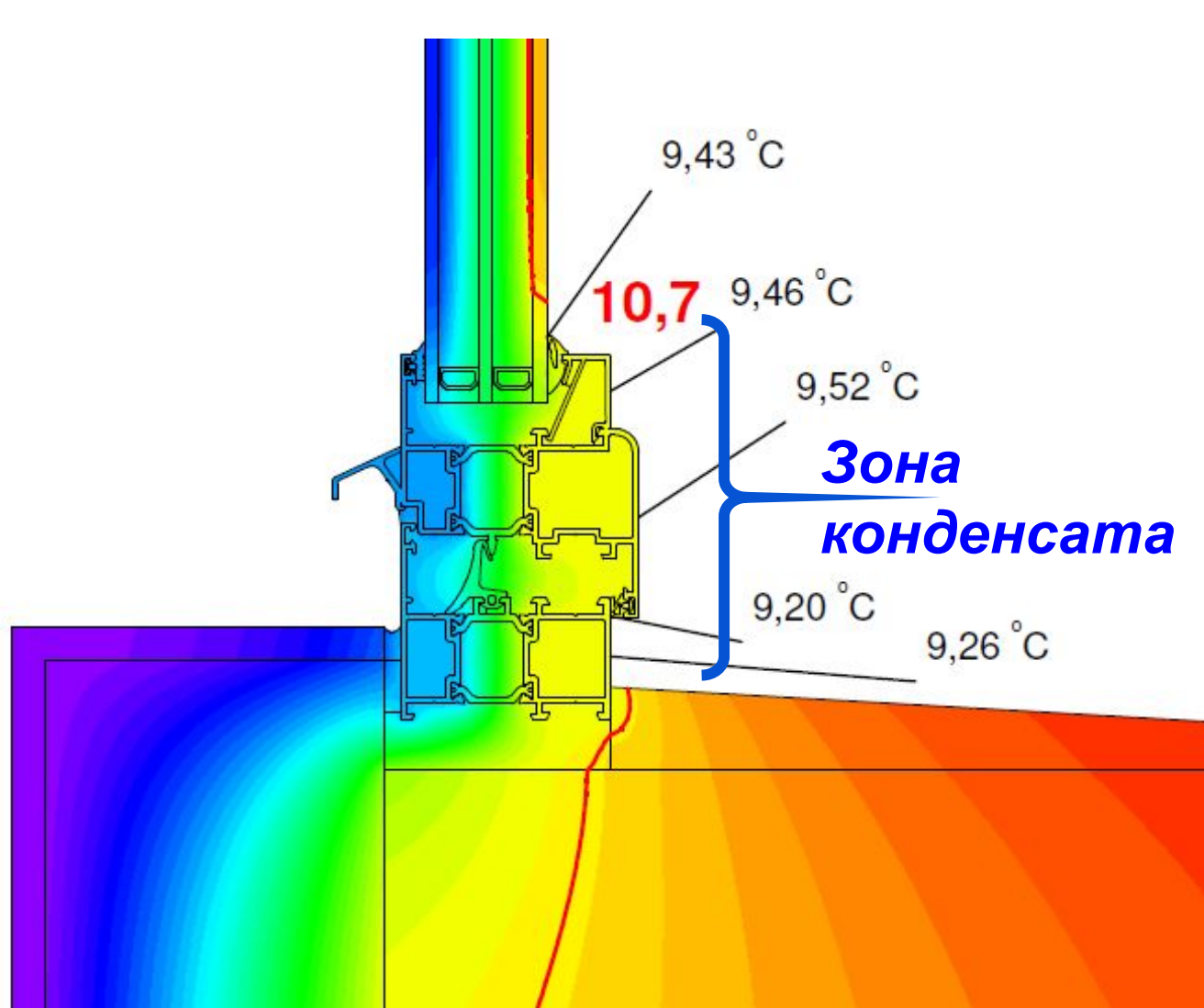
Профильная система Kömmerring PremiDoor 76

by profine

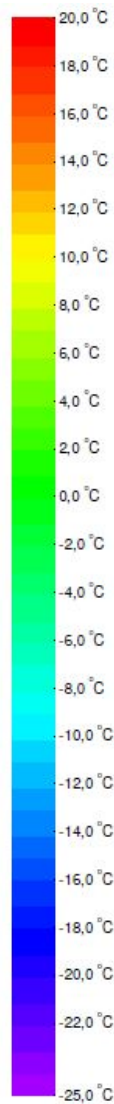
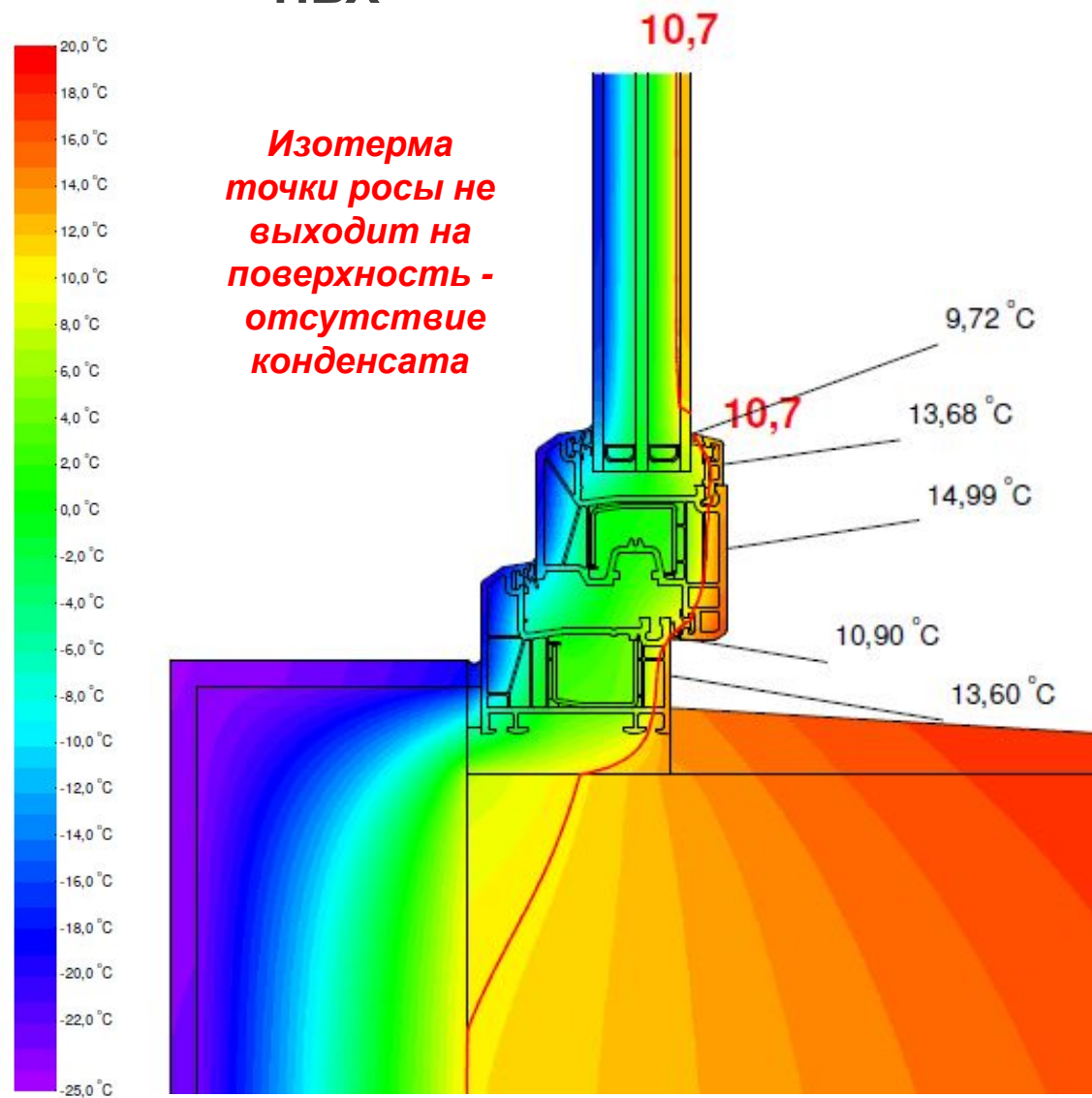
2021 Москва

ТЕПЛОФИЗИКА

АЛЮМИНИЙ



ПВХ



76 мм

ПВХ и АЛЮМИНИЙ

| Комплектация | AL – окно | ПВХ-окно |
|---|---------------------|---------------------|
| Стеклопакет | 4И-10Ar-4М1-10Ar-И4 | 4И-10Ar-4М1-10Ar-И4 |
| Количество камер в профиле | 3 | 3 |
| Монтажная глубина, мм | 61 | 58 |
| R_{пр.} (м² °С/Вт) профиль+с.пакет | 0,65 | 0,84 |

энергетическая характеристика **на 22% ниже**, чем у ПВХ- окна в аналогичной комплектации.



KÖMMERLING®



PremiDoor 76

Выход на террасу



PremiDoor 76

Разделение
пространств



KÖMMERLING®



PremiDoor 76

Коммерческое
строительство



KÖMMERLING®



PremiDoor 76

Загородный дом



KÖMMERLING®

Схема А

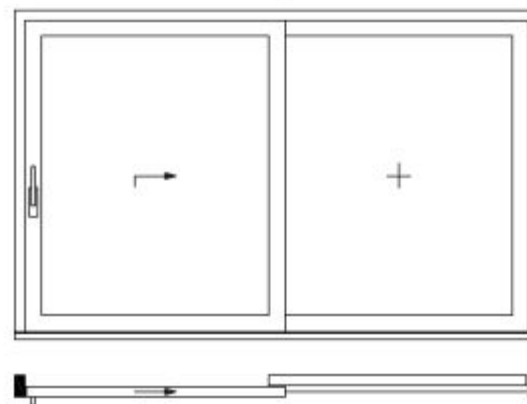
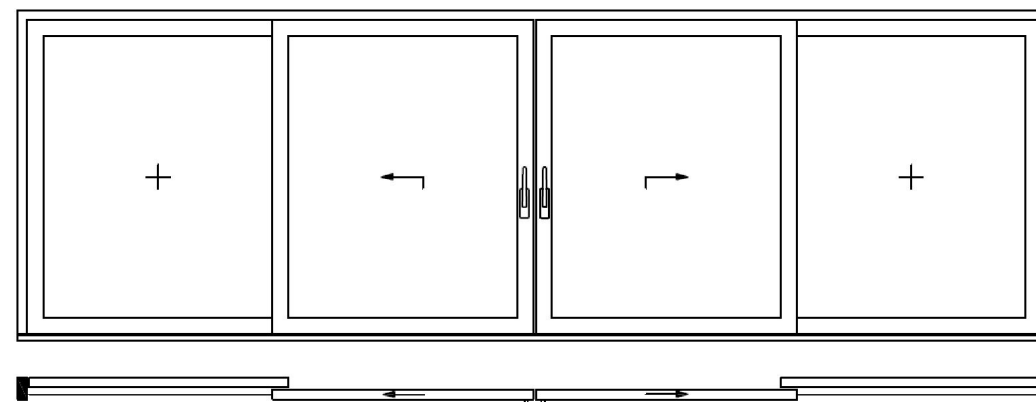


Схема С



PremiDoor 76

Возможные схемы

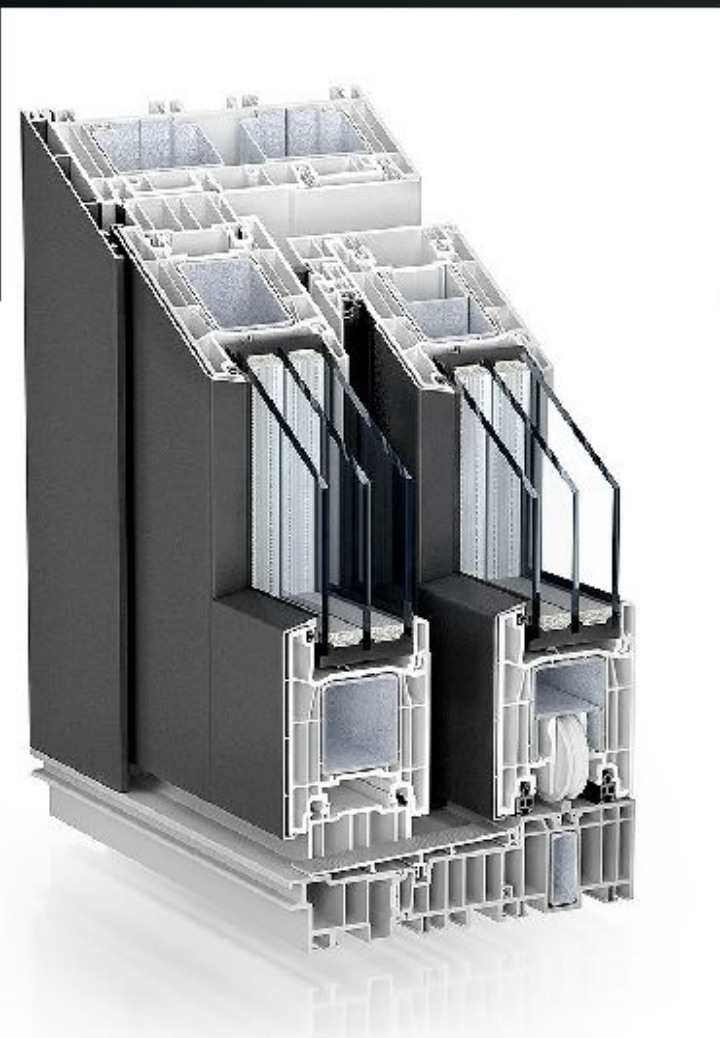
открывания

KÖMMERLING PremiDoor 76

СВЕТЛЕЕ. КОМФОРТНЕЕ. ПЕРСПЕКТИВНЕЕ.



KÖMMERLING®



ЭСТЕТИЧНО

ИДЕАЛЬНАЯ ТЕПЛОИЗОЛЯЦИЯ

СОВРЕМЕННЫЙ ДИЗАЙН

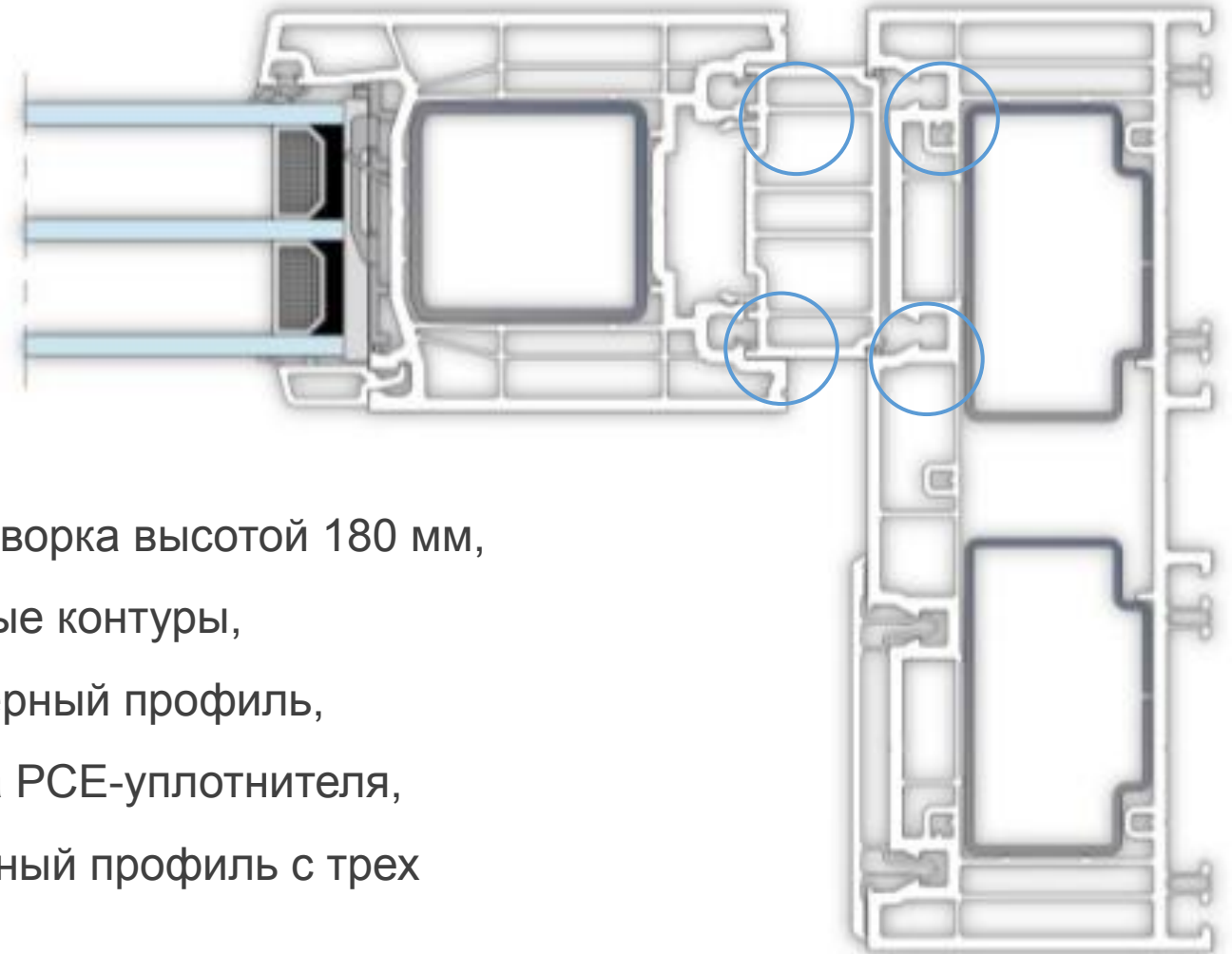
ОПЦИОНАЛЬНО ДОСТУПНЫ НАКЛАДКИ ALUCLIP

МИНИМАЛЬНАЯ ШИРИНА РАМЫ

БОЛЬШОЙ СВЕТОВОЙ ПРОЁМ



KÖMMERLING®



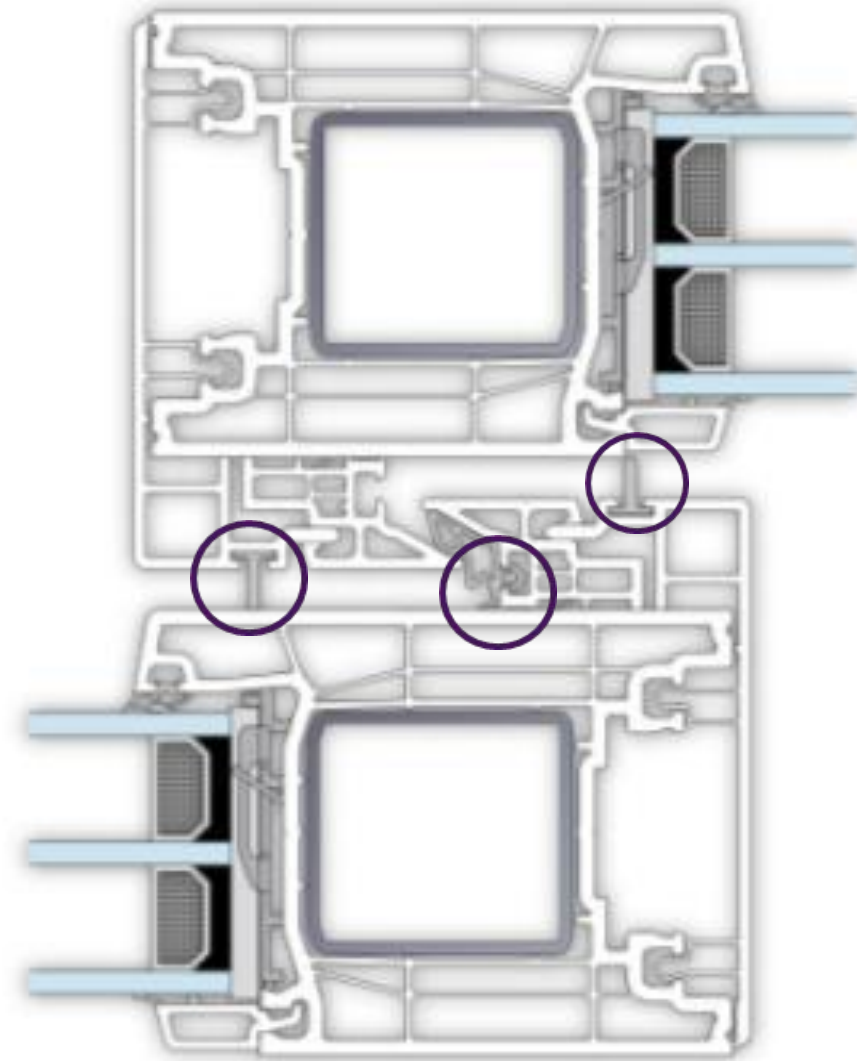
Технические особенности

- Глухая створка высотой 180 мм,
элегантные контуры,
- 5-ти камерный профиль,
- 2 контура PSE-уплотнителя,
- стыковочный профиль с трех
сторон

PremiDoor 76



KÖMMERLING®



- Средний переплет: 103 мм
- надежный износостойкий силиконовый уплотнитель

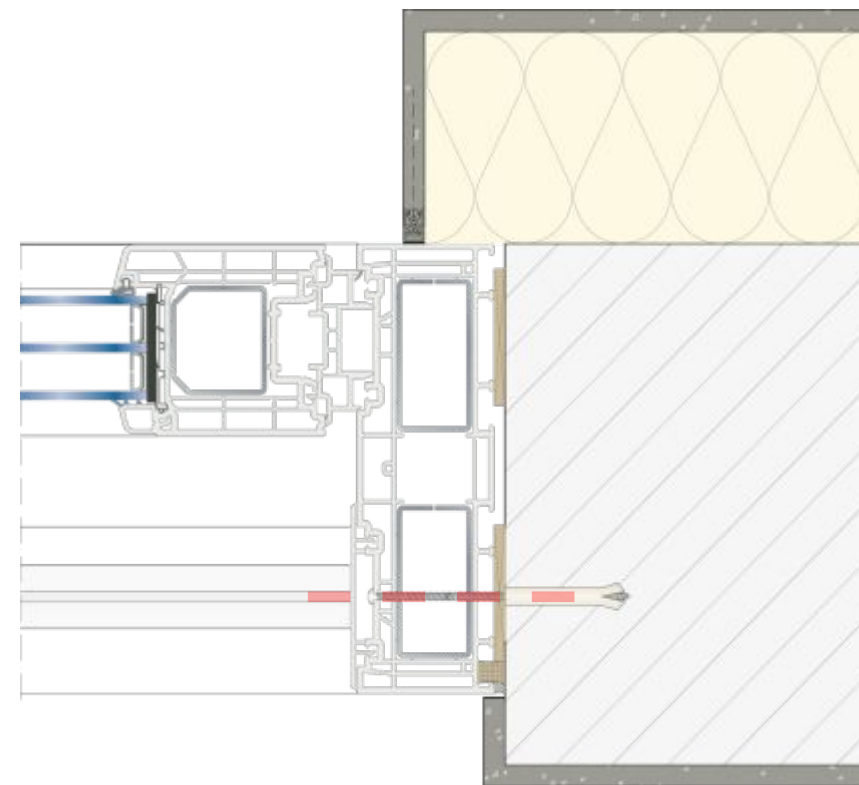
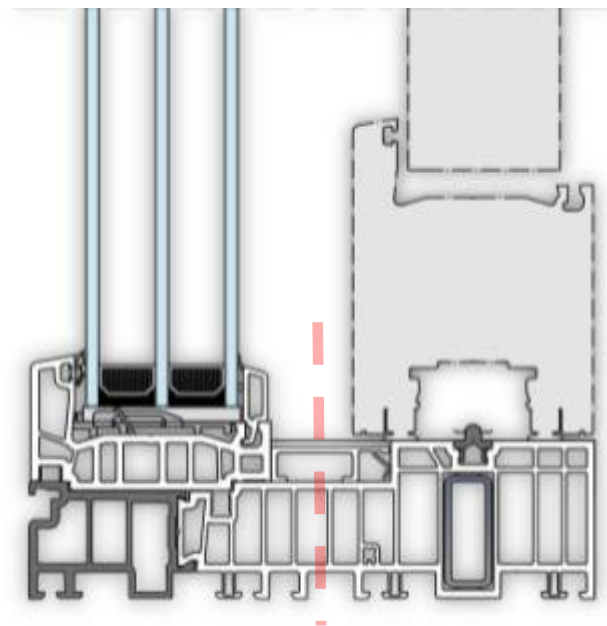
PremiDoor 76

Технические
особенности

- Удобный монтаж
- Скрытый крепеж рамы и порога

PremiDoor 76

Технические
особенности





KÖMMERLING®

PremiDoor 76

ХАРАКТЕРИСТИКИ



| | |
|------------------------------------|---------------------------------|
| МАХ. РАЗМЕР КОНСТРУКЦИИ, | 6500 * 2600 мм |
| МАССА СТВОРКИ | мах. 400 кг |
| МАХ. ШИРИНА СТВОРКИ | 3000 мм |
| МАХ. ВЫСОТА СТВОРКИ | 2470 мм |
| СРЕДНИЙ ПЕРЕПЛЕТ | 103 мм |
| ТИП ОТКРЫВАНИЯ | А, С |
| МОНТАЖНАЯ ГЛУБИНА РАМЫ | 179 мм |
| МОНТАЖНАЯ ГЛУБИНА СТВОРКИ | 76 мм |
| ВОЗДУШНЫЕ КАМЕРЫ | 5 |
| ТОЛЩИНА СТЕКЛОПАКЕТА | до 50 мм |
| СОПРОТИВЛЕНИЕ ТЕПЛОПЕРЕДАЧЕ | 0,71 м² °С/Вт |
| ЗВУКОИЗОЛЯЦИЯ | до 45 Дб |
| УПЛОТНИТЕЛЬ | Светло-серый/ чёрный |

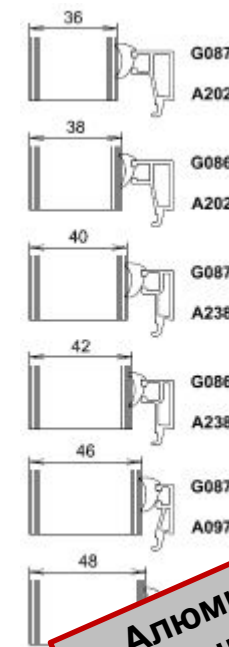
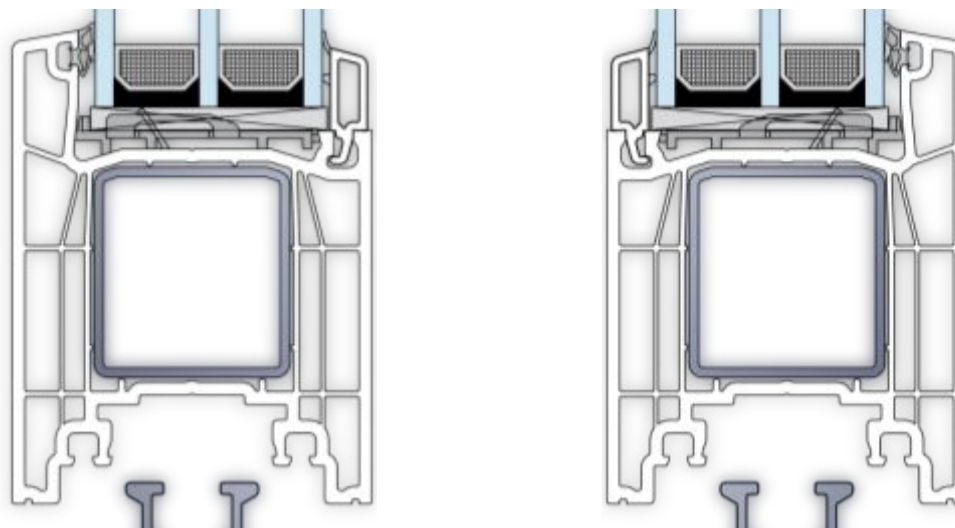


KÖMMERLING®

- Стеклопакет от 36 до 50 мм.
- Возможность остекления снаружи – обязательно применение алюминиевого штапика.

PremiDoor 76

ОСТЕКЛЕНИЕ



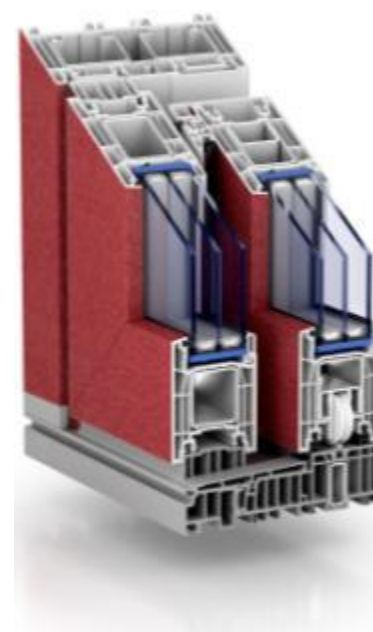
Алюминиевый штапик



KÖMMERLING®

PremiDoor 76

ДИЗАЙН



| RAL 9016 | RAL 7016 | RAL 8022 | RAL 8008 |
|-------------------------|-------------------|------------------|---------------------|
| Транспортный белый | Антрацитово-серый | Чёрно-коричневый | Оливково-коричневый |
| на складе "профайн РУС" | | под заказ | |



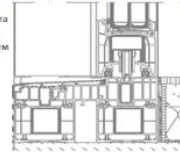
KÖMMERLING®

PremiDoor 76

БЛАНК ЗАЯВКИ

4. Необходимо ли комплектовать конструкцию дополнительным расширительным профилем 60 мм арт. _____

Данный профиль применяется, если планируется монтаж порога в уровень с полом (по безбарьерной схеме). В этом случае на нижнюю часть порога крепится расширительный профиль, затем при монтаже он утапливается в пол.



5. Цвет конструкции и уплотнителя:

Лаконично

Выберите цвет со стороны улицы: _____

Выберите цвет с внутренней стороны: _____

Уплотнитель: **Черный**

6. Толщина стеклопакета: _____
40 мм

7. Ручка створки

Тип ручки: **Двухсторонняя с замкнутым**

Ручка на 2-й створке: **Выбрать** * для типа C

внутренней: **Белый RAL 9003**

внешней: **Белый RAL 9003**

8. Доводчик двери Soft Close

Для закрытия: _____

при установке "закрытие + открывание" возможный минимальный размер створки 1220 мм

Форма доставки _____
адрес: _____

Выезд технолога _____: **нет**

Тип доставки _____: **Самовывоз**

Комментарии: _____



KÖMMERLING®

PremiDoor 76

ДОПОЛНИТЕЛЬНАЯ ИНФОРМАЦИЯ



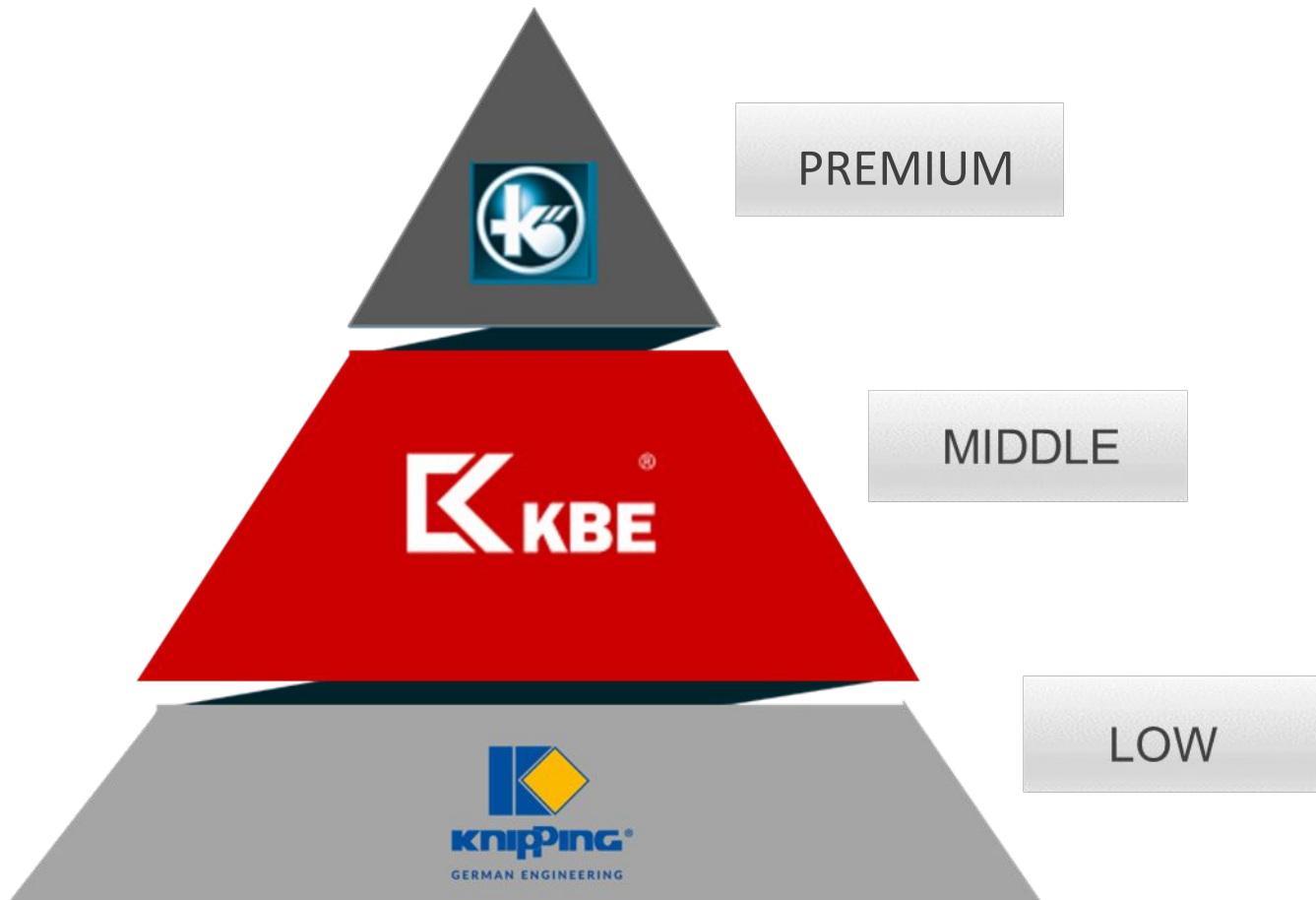
Дополнительная информация в буклете и на сайте <https://www.koemmerling.com/ru/ru/>

premium quality est 1897

**Профильная
система
КВЕ_Expert (70 мм)**

2022 Казань

Продуктовый портфель брендов profine RUS



Актуальный портфель торговых марок и продуктовой линейки позволяет полностью охватить все сегменты потребителей.

КВЕ – бренд самого объемного, но нестабильного среднего сегмента.

Продуктовая линейка profine RUS



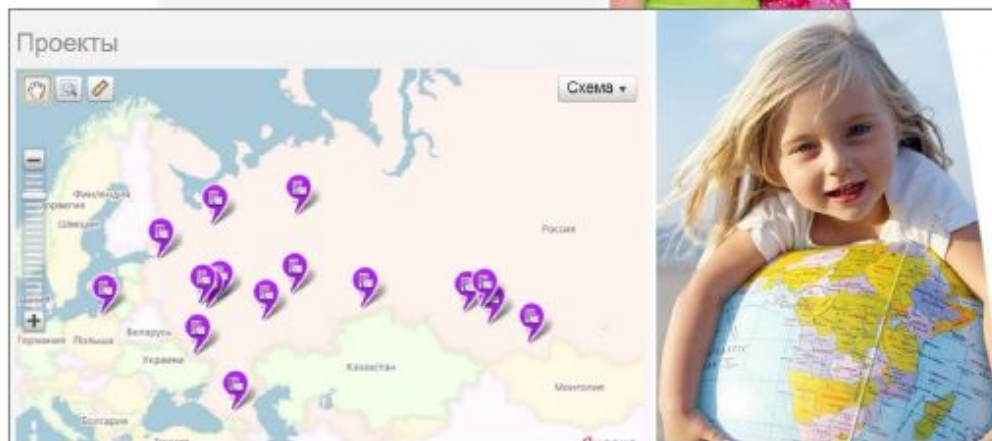
| СИСТЕМА | 58 | 70 | 76 | 88 | ПОРТАЛЫ |
|--|--|--|---|--|---|
|  | --- | KÖMMERLING 70 | KÖMMERLING 76 KÖMMERLING 76 MD PremiPlan Plus | KÖMMERLING 88 KÖMMERLING 88MD PremiPlan Plus | PremiDoor 76 PremiSlide 76 PremiFold 76 |
|  | KBE_Etalon KBE_Engine KBE_Gut | KBE_Expert KBE_Master | --- | --- | --- |
|  | KNIPPING_Standar t | KNIPPING_Pro fi | --- | --- | --- |



✓ КВЕ_Expert 70 mm

- Монтажная глубина - 70 мм
- Максимальная толщина стеклопакета – 42 мм
- Количество камер - 5 рама / 5 створка / 3 импост
- Максимальные размеры створок
 - - Окно - 150 см х 150 см
 - - Балконная дверь - 90 см х 235 см
- Удаление фурнитурного паза – 13 мм
- Сопротивление теплопередаче - 0,83 м²С/Вт
- Долговечность (условных лет) – не менее 40 лет

КВЕ – социальная ответственность



Совместно с партнерами на безвозмездной основе изготавливаем и устанавливаем окна КВЕ в детские дошкольные, школьные учреждения, а также детские дома и больницы

В 2019 году проекту – 10 лет!

- » **greenline** – экологичная рецептура производства ПВХ-профиля, при которой традиционно используемые стабилизаторы на основе соединений свинца заменены на экологически безопасные соединения на основе кальций-цинка с 2004 года;
- » Среди европейских производителей только profine использует бессвинцовую технологию производства не только на головных предприятиях в Европе, но и на своих российских заводах в Воскресенске и Хабаровске!
- » С 2014 года продукция и производство компании в России сертифицируются по экологическому протоколу и отмечены международной экологической маркировкой «Листок жизни»

greenline



ПАТЕНТЫ СЕРТИФИКАЦИЯ



ГОСТЫ



ТЕХНОЛОГИЯ



КВЕ В ЦИФРАХ И ФАКТАХ






Рекомендации по выбору профильных систем КВЕ в соответствии с СП 50.13330.2012 "Тепловая защита зданий"



П.5.7. Минимальная температура внутренней поверхности остекления вертикальных светопрозрачных конструкций должна быть не ниже $+3^{\circ}\text{C}$. Минимальная температура внутренней поверхности непрозрачных элементов вертикальных светопрозрачных конструкций не должна быть ниже точки росы внутреннего воздуха помещения, при расчётной температуре наружного воздуха t_n (температура наиболее холодной пятидневки по СП 131.13330.2012 Строительная климатология).

Температура внутренней поверхности ограждающей конструкции должна определяться по результатам расчёта температурных полей всех зон с теплотехнической неоднородностью.

Относительную влажность внутреннего воздуха, для определения точки росы, следует принимать равной **55%** для следующих помещений: жилых зданий, больничных учреждений, диспансеров, амбулаторно-поликлинических учреждений, родильных домов, домов-интернатов для престарелых и инвалидов, общеобразовательных детских школ, детских садов, яслей, яслей-садов (комбинатов), детских домов.

| Сечение оконного проёма | Расчётные параметры: $t_n = -10^{\circ}\text{C}$ | Расчётные параметры: $t_n = -20^{\circ}\text{C}$ | Расчётные параметры: $t_n = -25^{\circ}\text{C}$ | Расчётные параметры: $t_n = -31^{\circ}\text{C}$ | Расчётные параметры: $t_n = -40^{\circ}\text{C}$ | Расчётные параметры: $t_n = -45^{\circ}\text{C}$ |
|--|---|---|---|---|---|---|
| КВЕ_Etalon (58мм, 3 камеры)  | | | | | | |
| КВЕ_Energy (70мм, 3 камеры)  | | | | | | |
| КВЕ_Expert (70мм, 5 камер)  | | | | | | |

СЕРТИФИКАЦИЯ ОКОН

Испытательный

» стенд:

Размер изделия

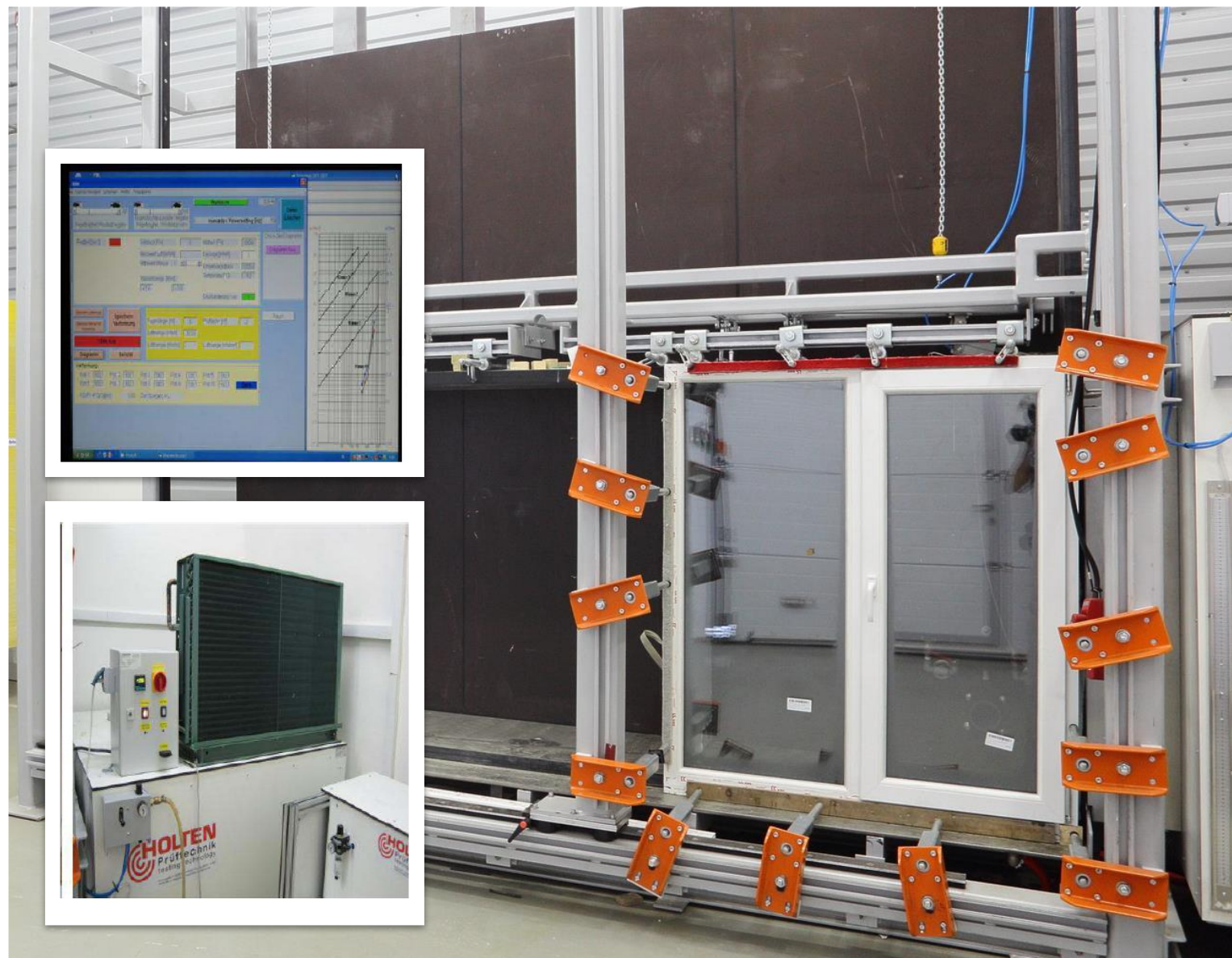
» 3000 мм x 3000 мм

Температура: до - 45°C

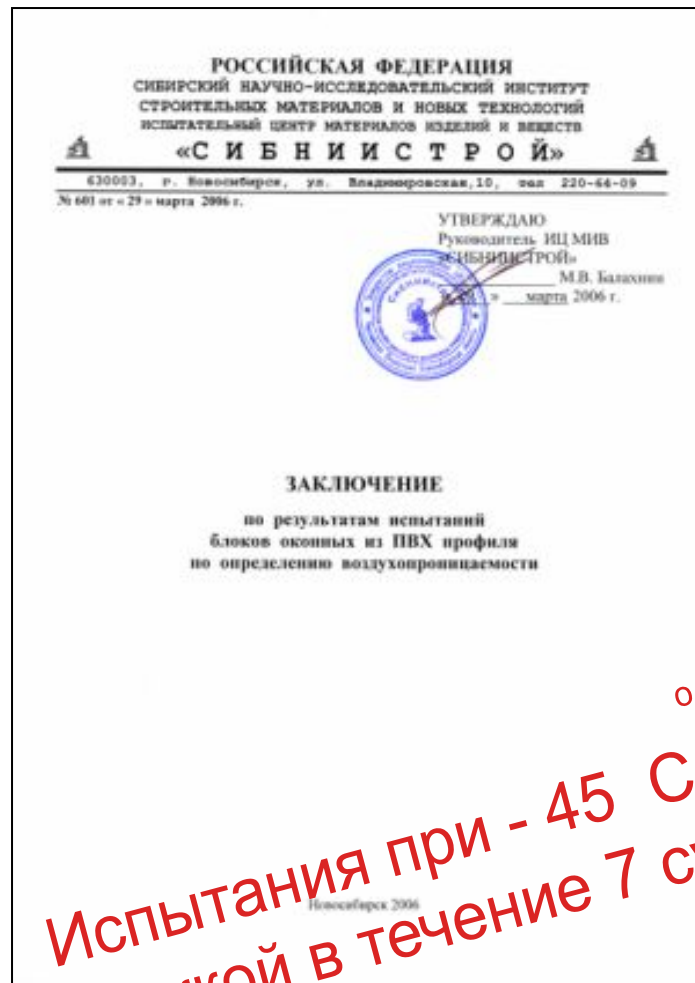
*Сопротивление
ветровой нагрузки*

Водопроницаемость

Воздухопроницаемость

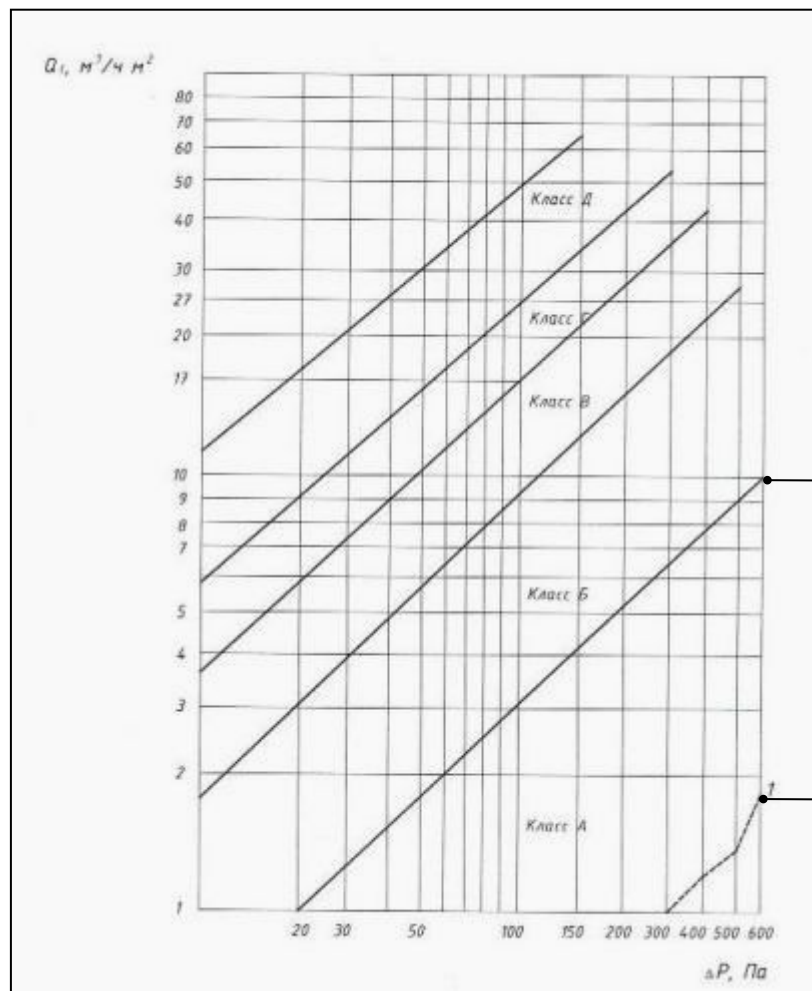


Система КВЕ_Expert



Испытания при - 45 С
с выдержкой в течение 7 суток!!!



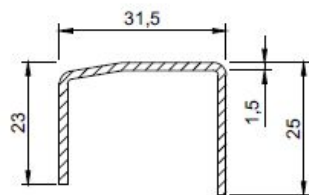


В 5 раз
герметичнее
класса А

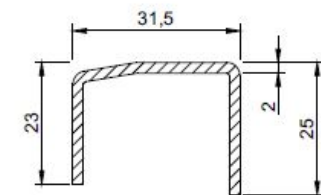
класс А+++++

*Герметичность и
ливнеустойчивость*

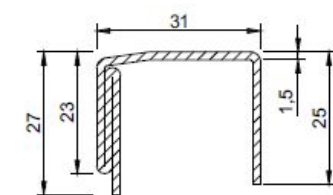
Система КВЕ_Expert



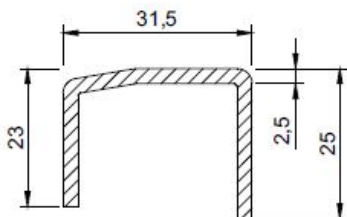
Усилитель
Арт. № **V284**
 $I_g=0,6 \text{ см}^4$
 $I_w=1,8 \text{ см}^4$



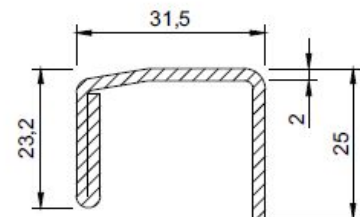
Усилитель
Арт. № **V222**
 $I_g=0,8 \text{ см}^4$
 $I_w=2,3 \text{ см}^4$



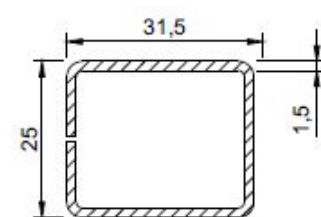
Усилитель
Арт. № **V271**
 $I_g=1,1 \text{ см}^4$
 $I_w=2,6 \text{ см}^4$



Усилитель
Арт. № **V223**
 $I_g=1,0 \text{ см}^4$
 $I_w=2,8 \text{ см}^4$

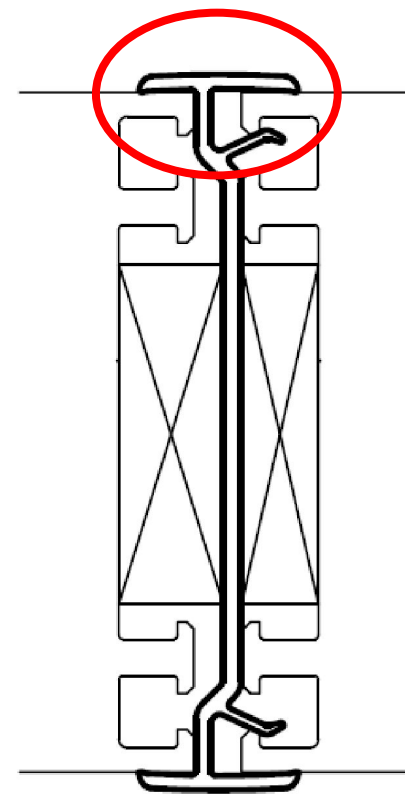
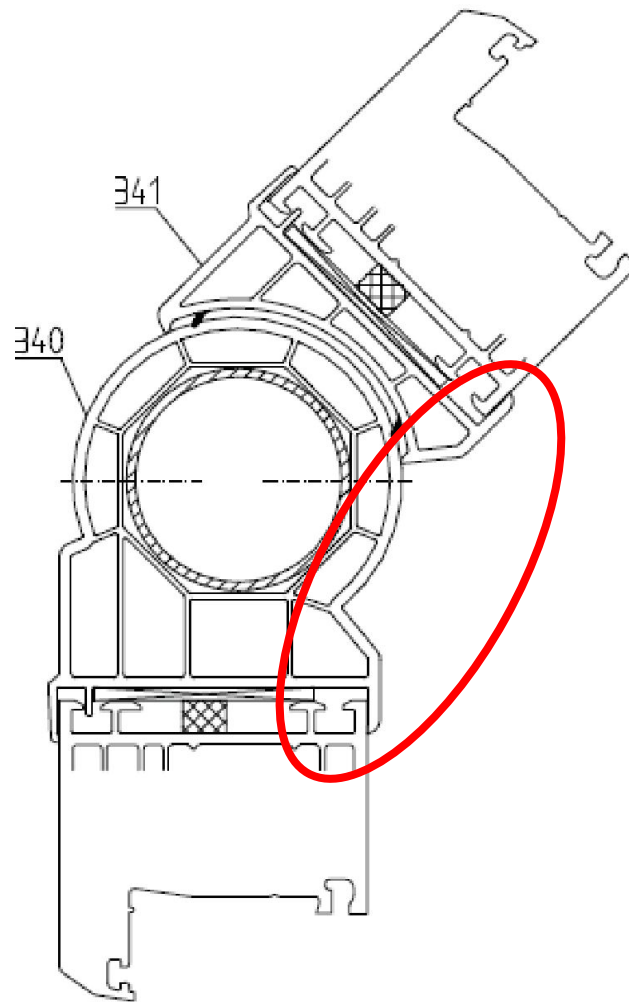
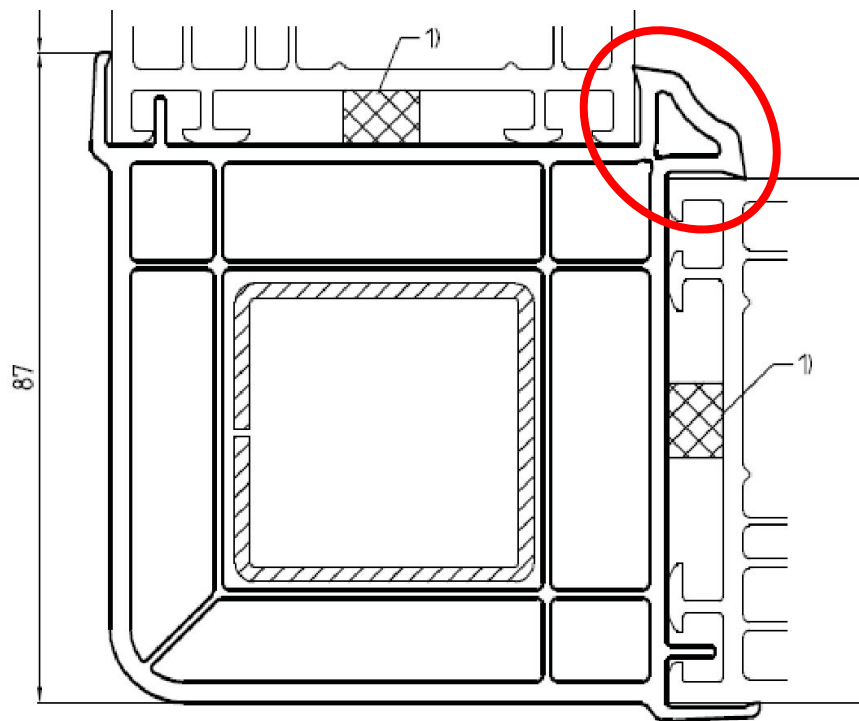


Усилитель
Арт. № **V594**
 $I_g=1,0 \text{ см}^4$
 $I_w=2,8 \text{ см}^4$



Усилитель
Арт. № **V114**
 $I_g=1,5 \text{ см}^4$
 $I_w=1,9 \text{ см}^4$

Система КВЕ_Expert



Поддержка партнёров



ОКНА KBE

Das Fenster

Опыт. Качество. Надежность.



greenline

Количество камер: 5
Ширина профиля: 70 мм
Толщина стеклопакета: до 42 мм
Коэффициент сопротивления теплопередаче: 0,80 м²С/Вт

Оконные системы KBE_Expert 70 mm

KBE_Expert 70 mm

5 камер



Экологичность
Профиль KBE производится по уникальной технологии greenline. На стадии разработки окна KBE разработаны для установки в детских и учебных помещениях, учреждениях. Экологичность достигается за счет использования инновационной структуры иономагнетронных «Витрок».

Немецкое качество
Стабильность качества каждой партии продукции обеспечивается функцией автоматизированного оборудования и строгим контролем всех технологических процессов на каждом этапе производства.

Тепло
Благодаря 5-ти камерам и ширине 70 мм, окна из профиля KBE_Expert имеют на 26% толщину, чем окна из обычных узких систем. А возможность установки более широкого стеклопакета позволяет лучше сохранять тепло в уют доме, но и снизить затраты на отопление, обеспечивая от долговременных повреждений.

Безопасность
Надежная защита от внешних воздействий благодаря конструкции, обеспечивающей функциональный класс T3 и возможность установки противопожарной фурнитуры.

Благодаря повышенной герметичности окон из профиля KBE_Expert, в Вашем доме будет тепло и уютно круглый год, даже если вы часто выезжаете за пределы страны.

Цветовое разнообразие
Благодаря использованию специального лака, окна имеют более широкий диапазон различных цветовых решений, в том числе имитирующие фактуру дерева.

Больше света
Благодаря световому (зеркало) участку стекла, окна из профиля KBE. Выдают на уровень выше светопропускную способность.



Das Fenster



ТЕПЛО



СВЕТЛО



ТИХО



КРАСИВО



БЕЗОПАСНО



ЭКОЛОГИЧНО



НЕМЕЦКОЕ КАЧЕСТВО



ТЕПЛО



СВЕТЛО



ТИХО



КРАСИВО



БЕЗОПАСНО



ЭКОЛОГИЧНО



НЕМЕЦКОЕ КАЧЕСТВО



ТЕПЛО



СВЕТЛО



ТИХО



КРАСИВО



БЕЗОПАСНО



ЭКОЛОГИЧНО



НЕМЕЦКОЕ КАЧЕСТВО

Путешествие в мир KBE



KBE в цифрах и фактах

40  **KBE**
ЛЕТ Das Fenster

KBE_Expert 70 mm

5 камер



Экологичность
Профиль KBE соответствует по уникальной технологии требованиям. Не содержит свинца, ртути, кадмия, хрома, никеля, меди, цинка, алюминия и других вредных веществ. Не содержит фенолформальдегидных смол. Не содержит бисфенола А. Не содержит антипиренов. Не содержит антипиренов. Не содержит антипиренов.



История качества
С 1962 года компания KBE производит оконные системы. Это делает KBE экспертом в области оконных систем. KBE имеет более 50 лет опыта в производстве оконных систем. KBE имеет более 50 лет опыта в производстве оконных систем. KBE имеет более 50 лет опыта в производстве оконных систем.



Тепло
KBE_Expert 70 mm имеет 5 камер. Это обеспечивает высокий уровень теплоизоляции. KBE_Expert 70 mm имеет 5 камер. Это обеспечивает высокий уровень теплоизоляции. KBE_Expert 70 mm имеет 5 камер. Это обеспечивает высокий уровень теплоизоляции.



Безопасность
KBE_Expert 70 mm имеет 5 камер. Это обеспечивает высокий уровень безопасности. KBE_Expert 70 mm имеет 5 камер. Это обеспечивает высокий уровень безопасности. KBE_Expert 70 mm имеет 5 камер. Это обеспечивает высокий уровень безопасности.



Защита от шума
KBE_Expert 70 mm имеет 5 камер. Это обеспечивает высокий уровень защиты от шума. KBE_Expert 70 mm имеет 5 камер. Это обеспечивает высокий уровень защиты от шума. KBE_Expert 70 mm имеет 5 камер. Это обеспечивает высокий уровень защиты от шума.



Экономия энергии
KBE_Expert 70 mm имеет 5 камер. Это обеспечивает высокий уровень экономии энергии. KBE_Expert 70 mm имеет 5 камер. Это обеспечивает высокий уровень экономии энергии. KBE_Expert 70 mm имеет 5 камер. Это обеспечивает высокий уровень экономии энергии.



Экологичность
KBE_Expert 70 mm имеет 5 камер. Это обеспечивает высокий уровень экологичности. KBE_Expert 70 mm имеет 5 камер. Это обеспечивает высокий уровень экологичности. KBE_Expert 70 mm имеет 5 камер. Это обеспечивает высокий уровень экологичности.



Ссылка на профильную систему KBE_Expert 70 mm: [www.kbe.com](#)



ОКНА KBE

Das Fenster

Опыт. Качество. Надежность.



Оконные системы
KBE_Expert 70 mm



Хранитель качества



KBE – это качество



Владелец и генеральный директор
немецкого концерна profine Group
и profine RUS

Доктор Петер Мрозик

» *Каждый профиль марки проходит строгий контроль качества, за которое я, как владелец, отвечаю лично*