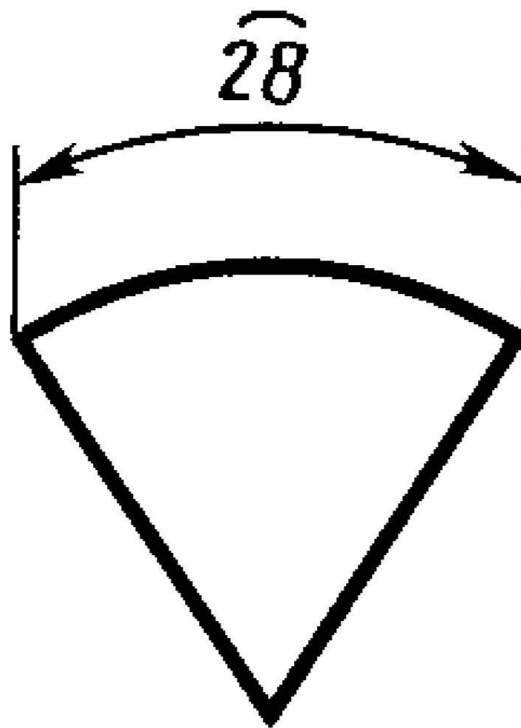


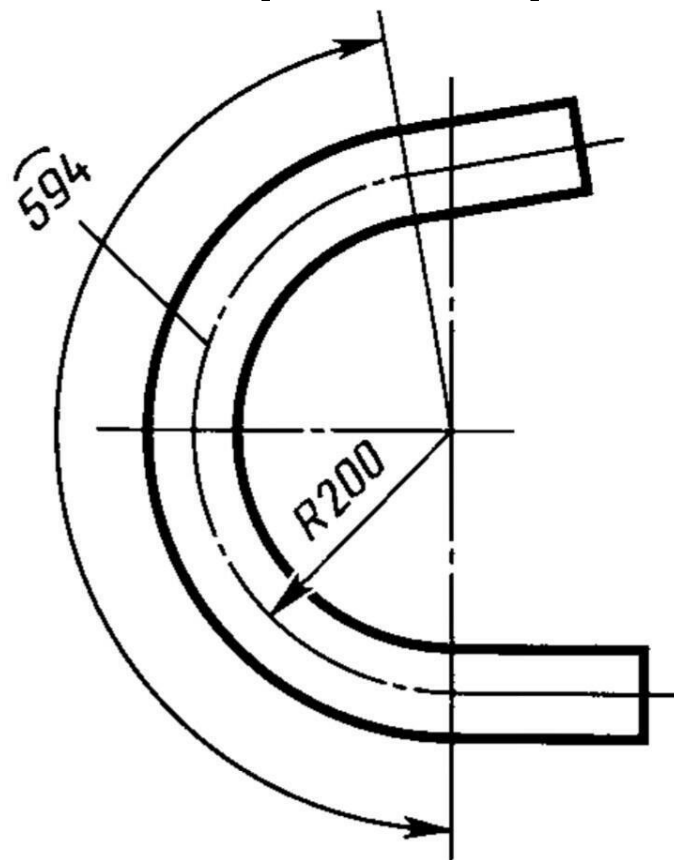
Нанесение длины дуги
окружности. Нанесение
размеров угла. Нормальные
углы.

- При нанесении размера дуги окружности размерную линию проводят concentрично дуге, а выносные линии - параллельно биссектрисе угла, и над размерным числом наносят знак



Черт. 13

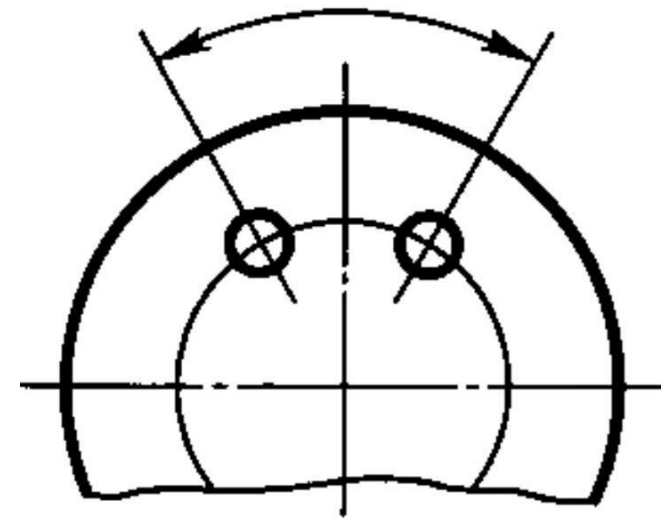
- Допускается располагать выносные линии размера дуги радиально, и, если имеются еще концентричные дуги, необходимо указывать, к какой дуге относится размер.



Черт. 14

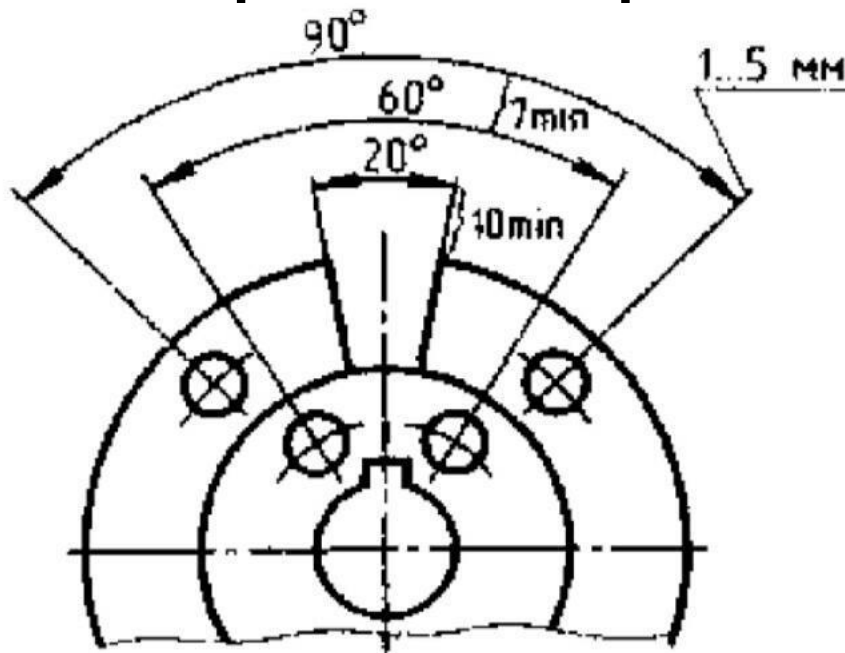
- Угловые размеры и предельные отклонения угловых размеров указывают в градусах, минутах и секундах с обозначением единицы измерения, например - 4° ; $4^\circ 30'$; $12^\circ 45' 30''$; $0^\circ 30' 40''$; $0^\circ 18'$; $0^\circ 5' 25''$; $0^\circ 0' 30''$; $30^\circ \pm 1^\circ$;

При нанесении размера угла размерную линию проводят в виде дуги с центром в его вершине, а выносные линии - радиально

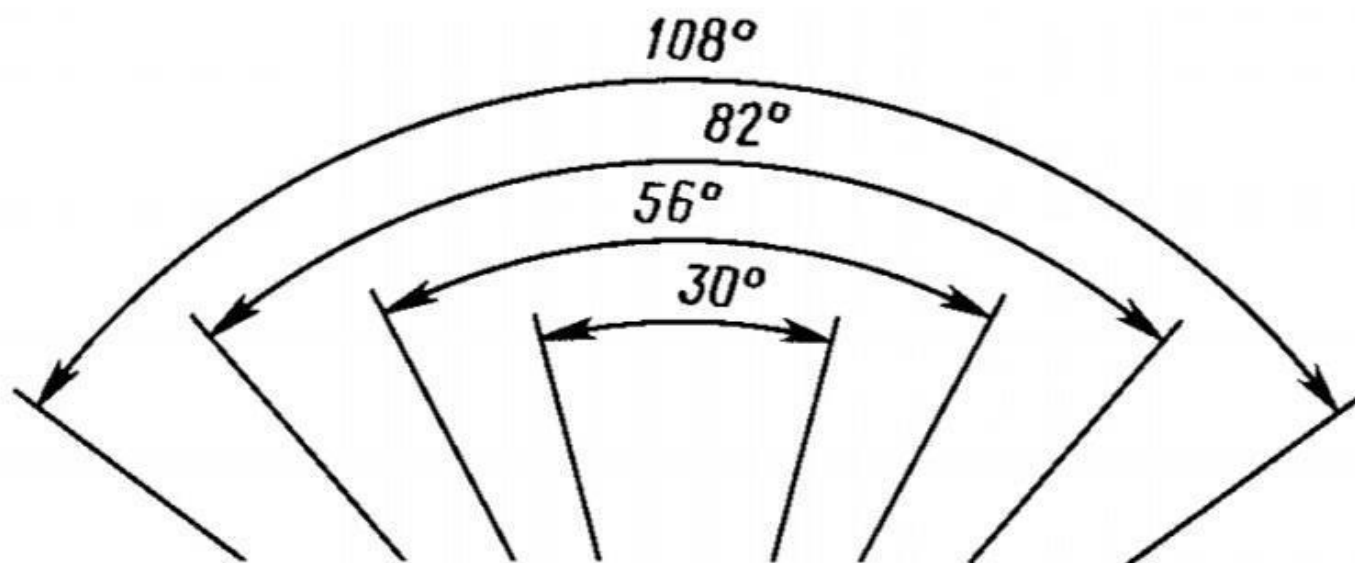
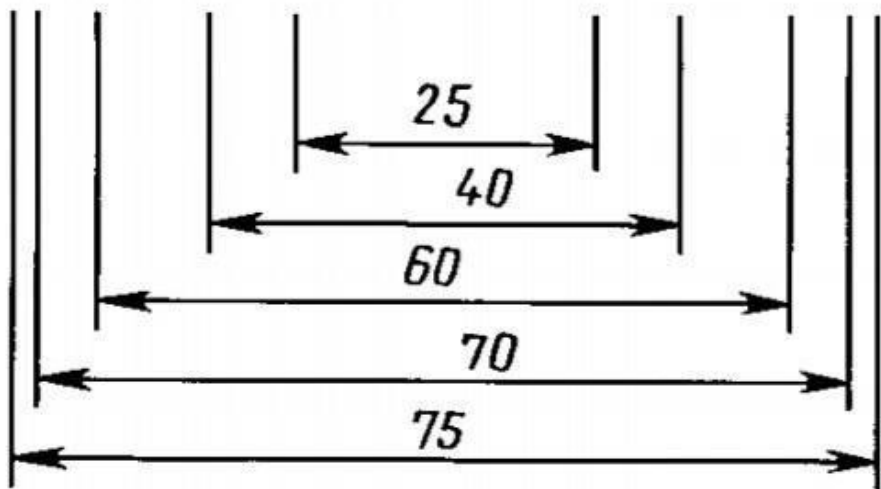


Черт. 12

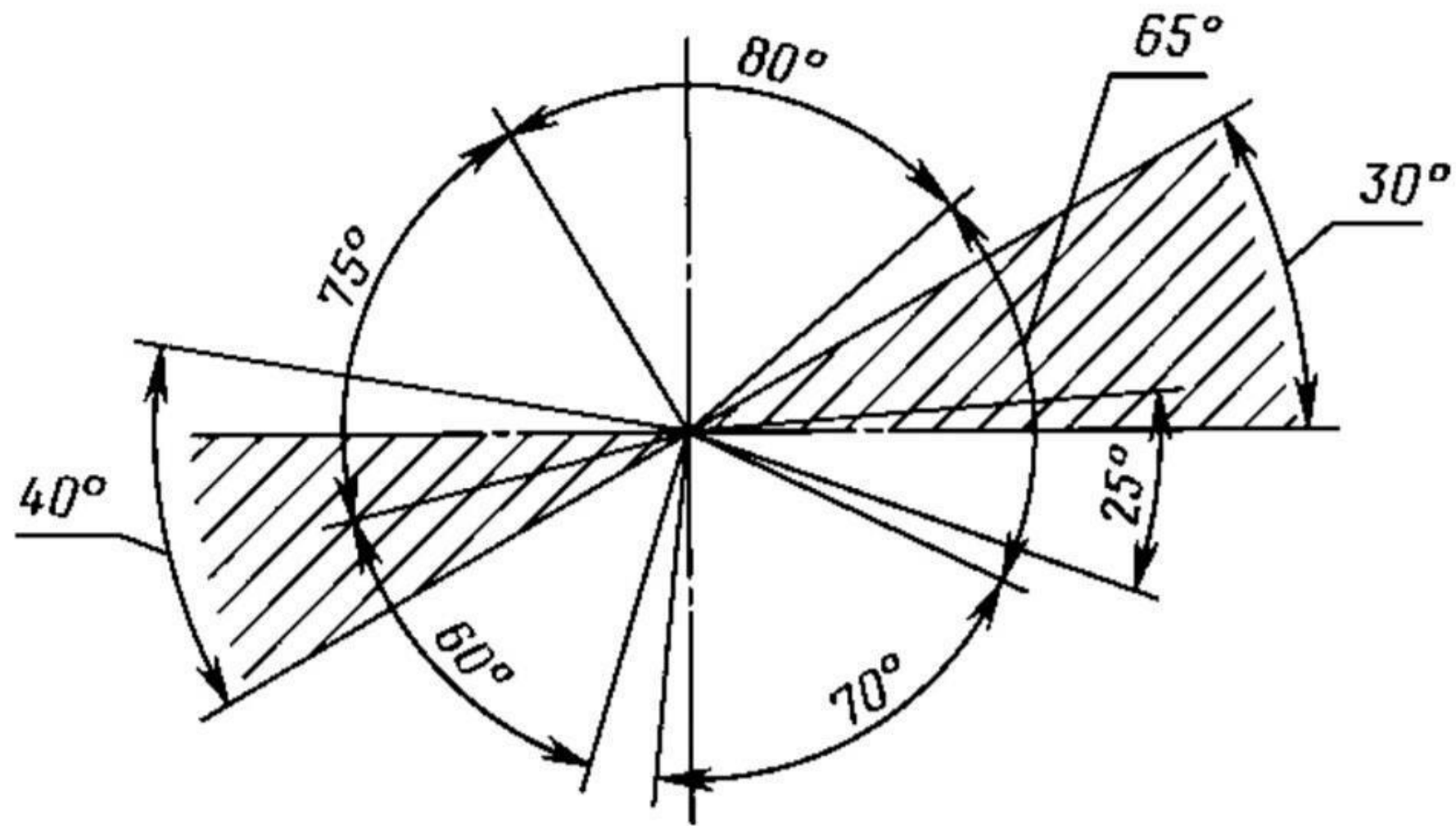
- Выносные линии должны выходить за концы стрелок размерной линии на 1 . . 5 мм.
- Минимальные расстояния между параллельными размерными линиями должны быть 7 мм, а между размерной и линией контура - 10 мм и выбраны в зависимости от размеров изображения и насыщенности



- При нанесении нескольких параллельных или концентричных размерных линий на небольшом расстоянии друг от друга размерные числа над ними рекомендуется располагать в шахматном порядке

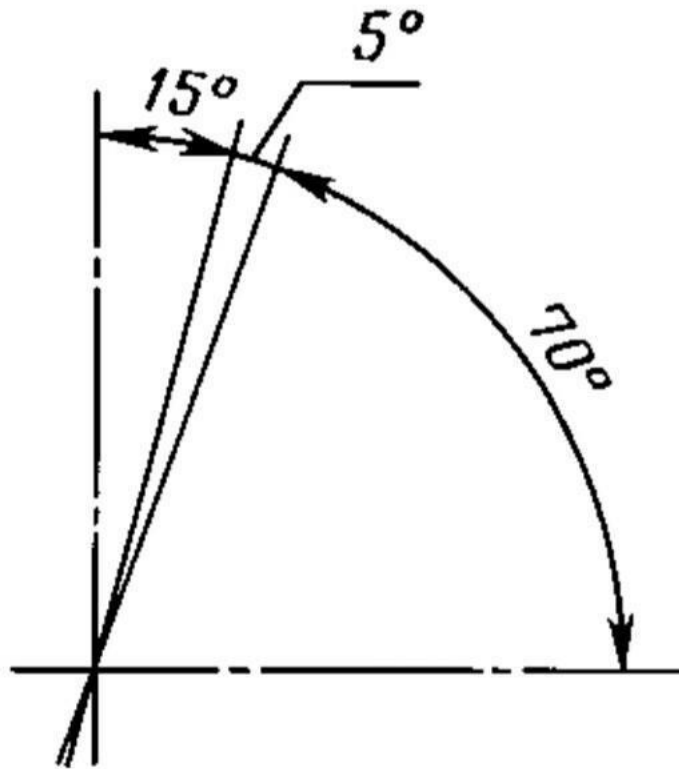


Черт. 29

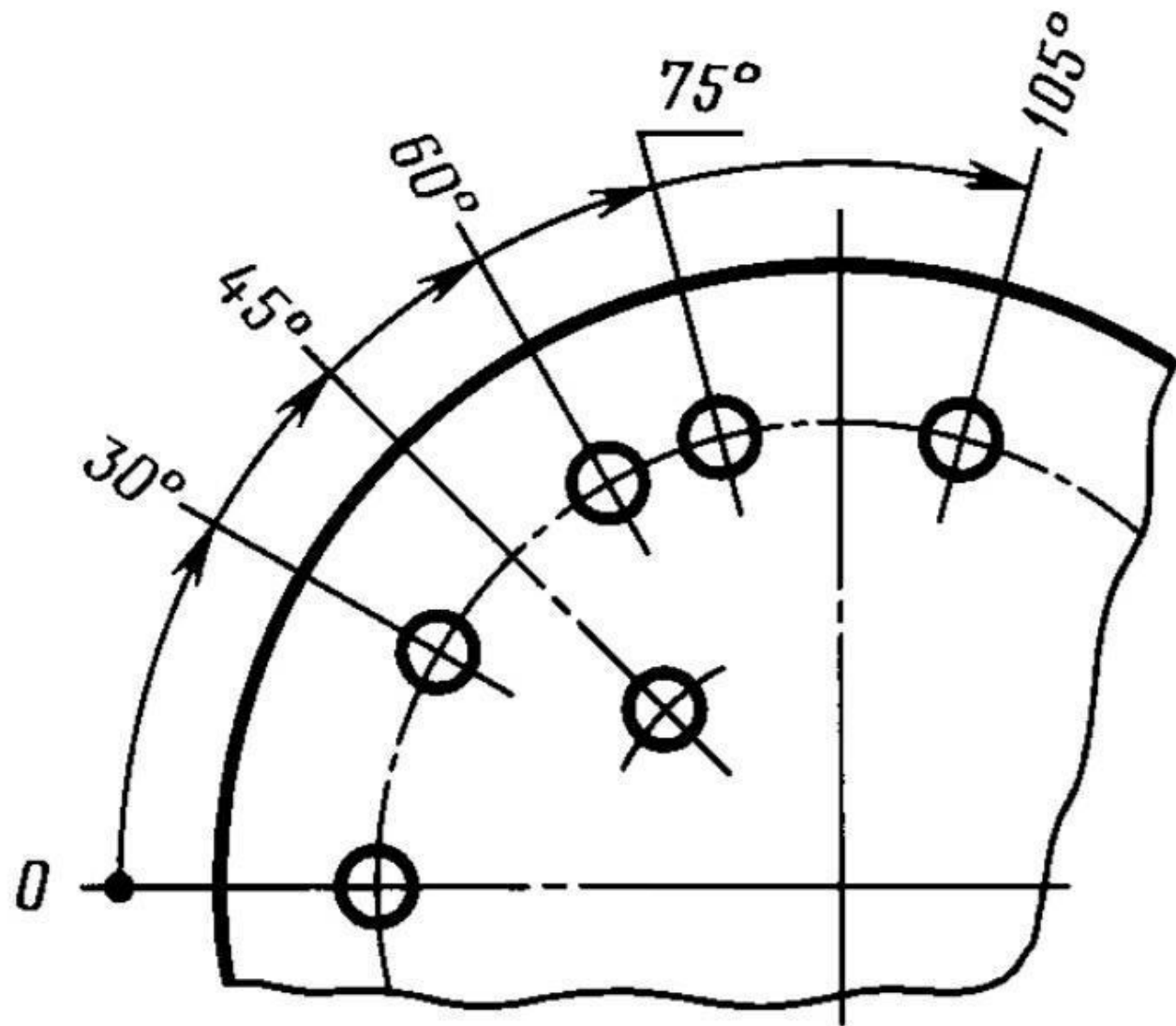


Черт. 32

- Для углов малых размеров при недостатке места размерные числа помещают на полках линий-выносок в любой зоне

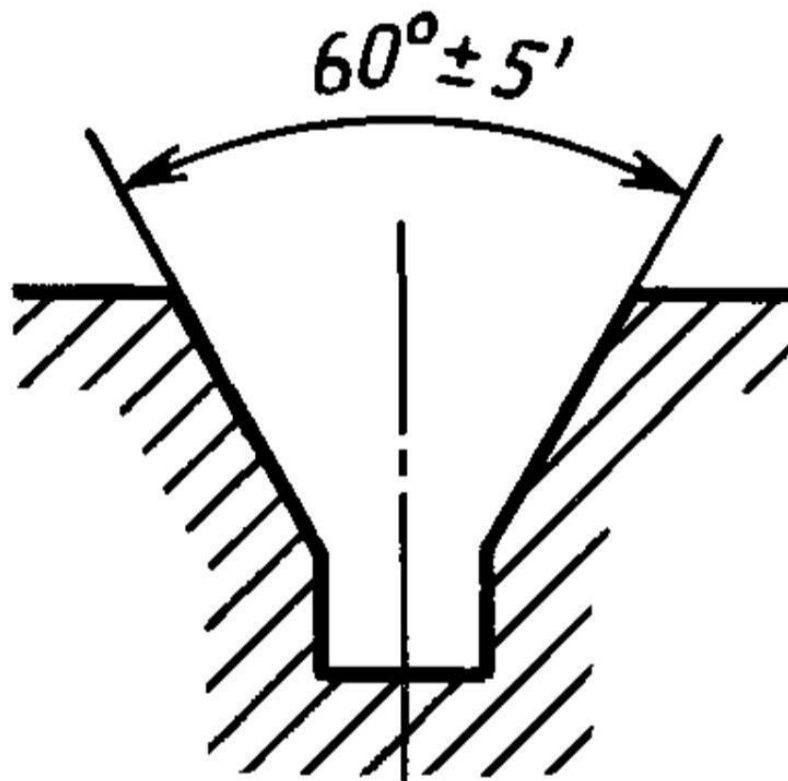


Черт. 33



Черт. 60

- Пределные отклонения угловых размеров указывают только числовыми значениями



Черт. 72