

# Потери напора по длине

Подготовила:  
Прокопьева Е.  
В.

# ВИДЫ ГИДРАВЛИЧЕСКИХ СОПРОТИВЛЕНИЙ

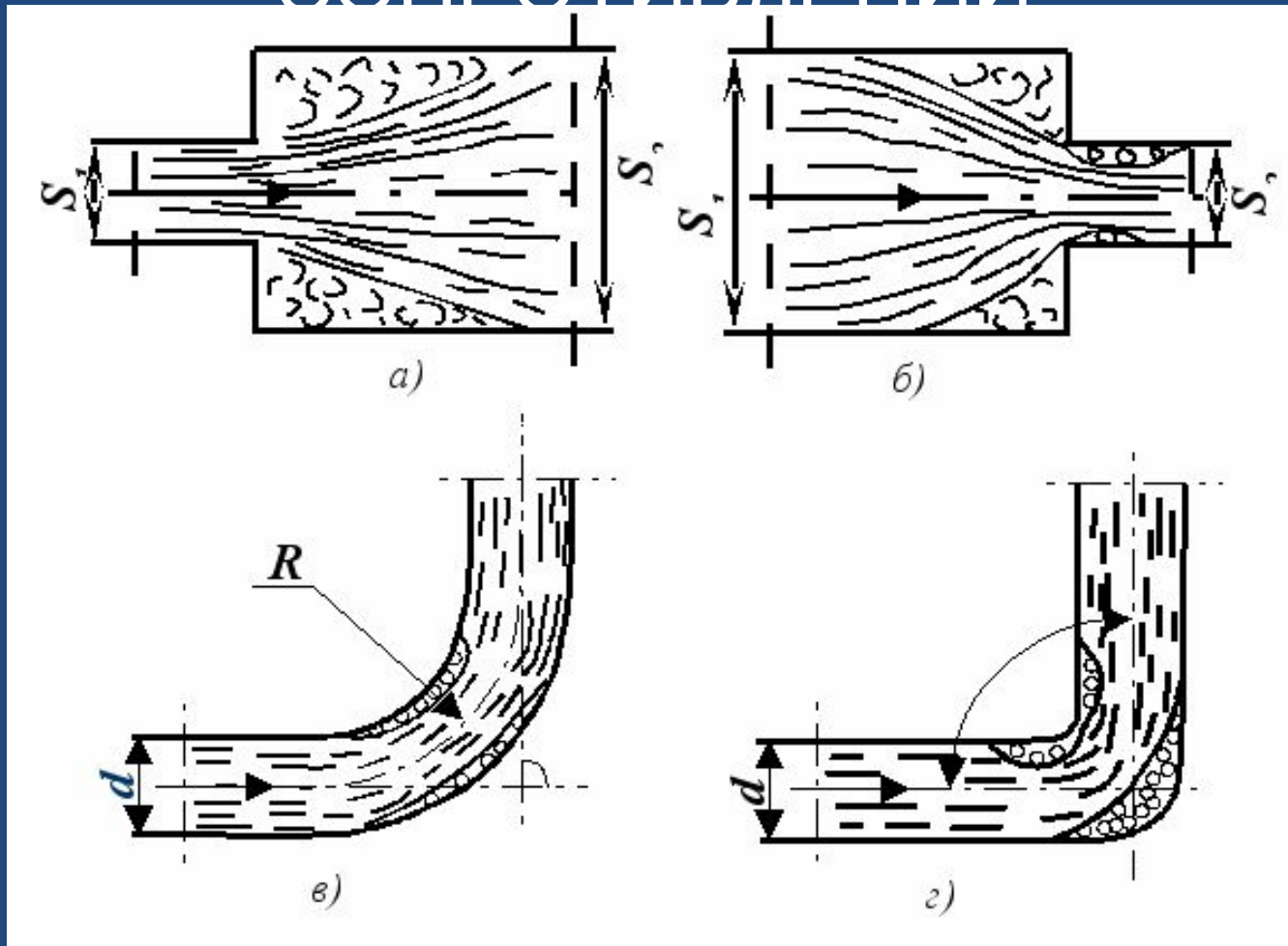


Рис.3. Некоторые местные сопротивления:  
а - внезапное расширение; б - внезапное сужение;  
в - плавный поворот на  $90^\circ$ (отвод);  
г - резкий поворот на  $90^\circ$ (колено).

# ВИДЫ ГИДРАВЛИЧЕСКИХ СОПРОТИВЛЕНИЙ

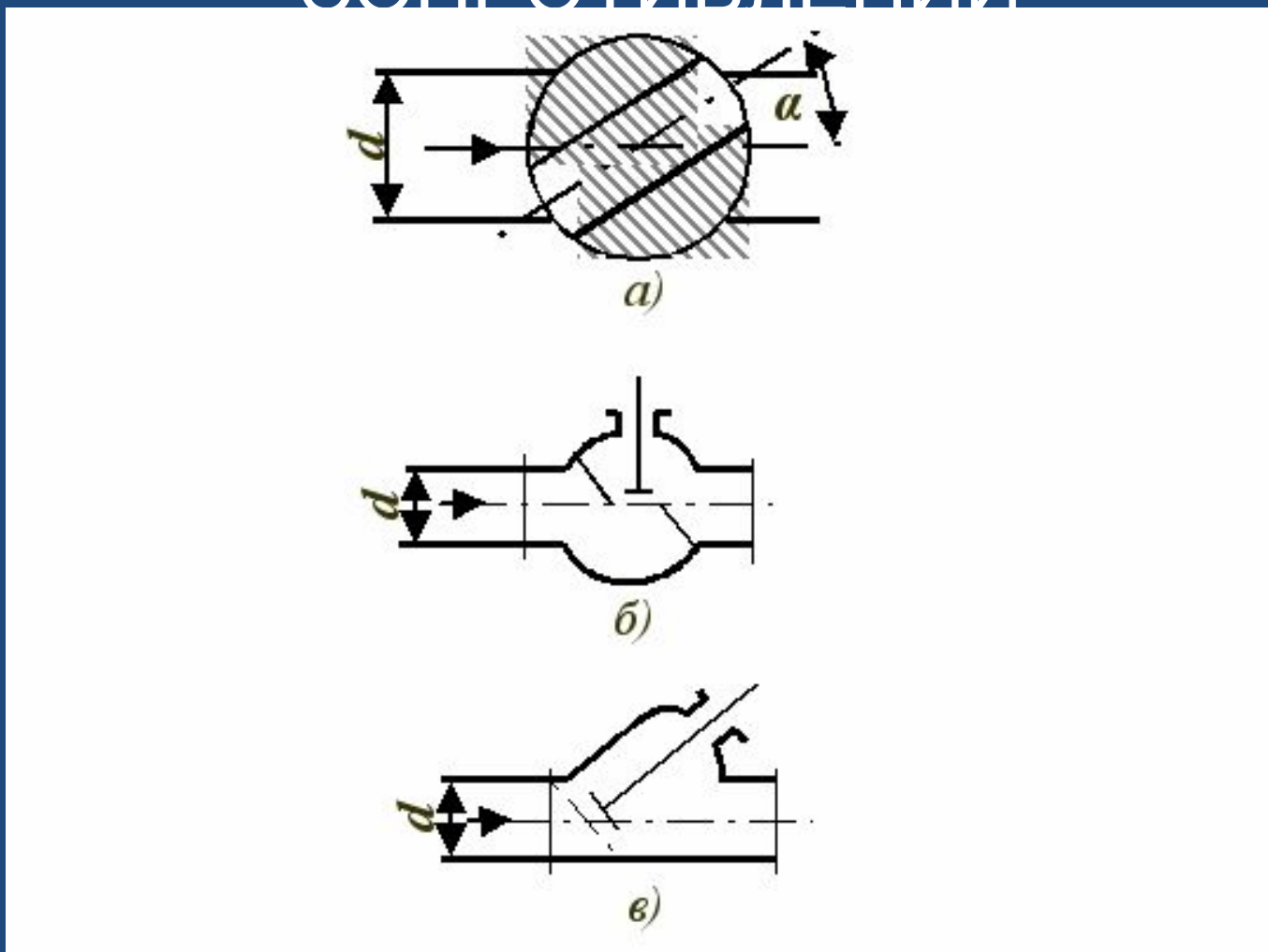


Рис.4. Некоторые запорно - регулирующие устройства:  
а - пробковый кран; б- стандартный вентиль; в – прямоточный вентиль с наклонным шпинделем.

