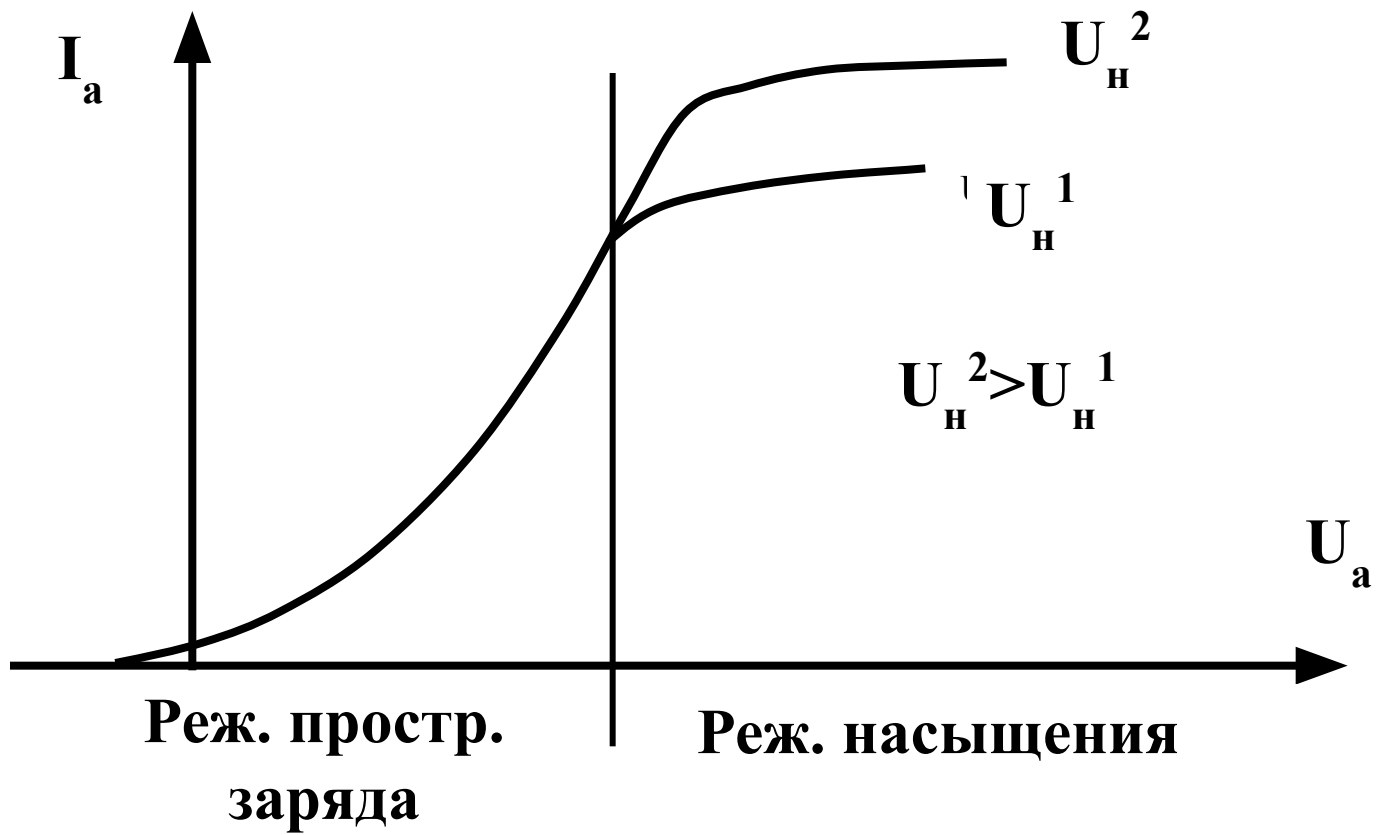
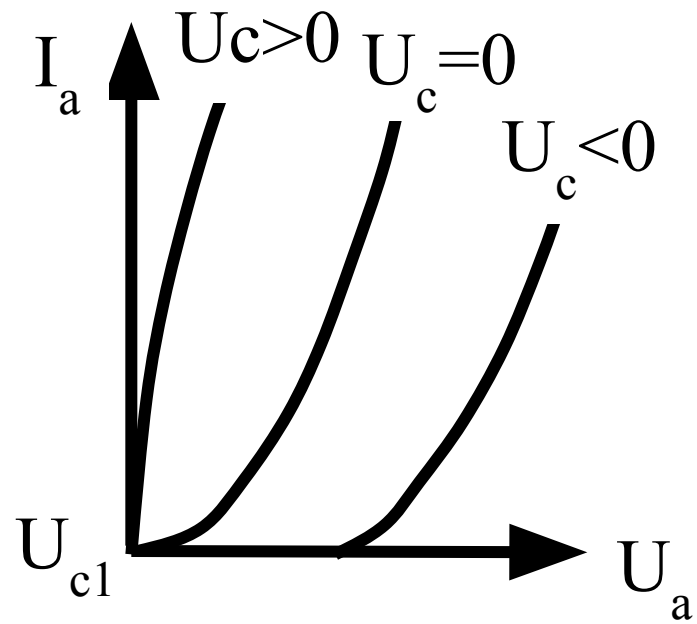
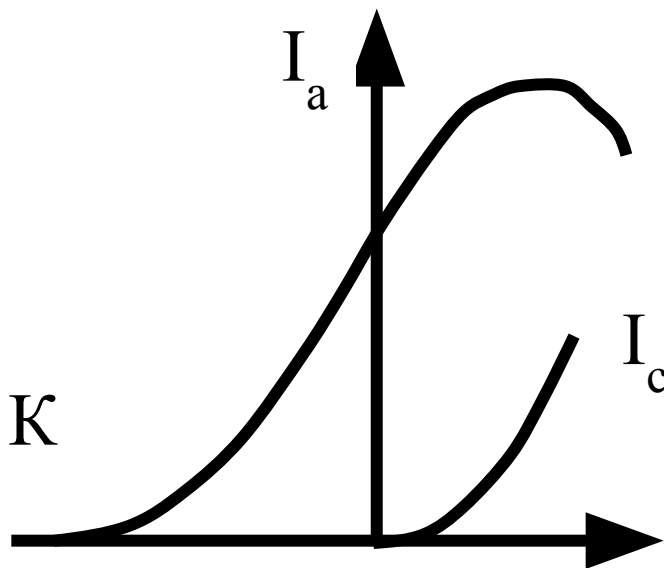
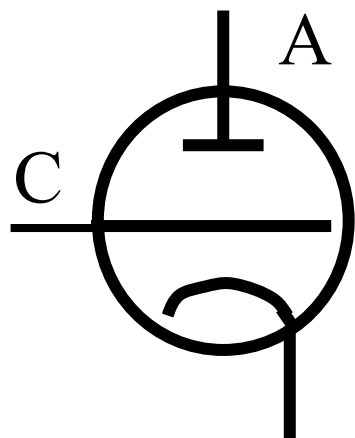
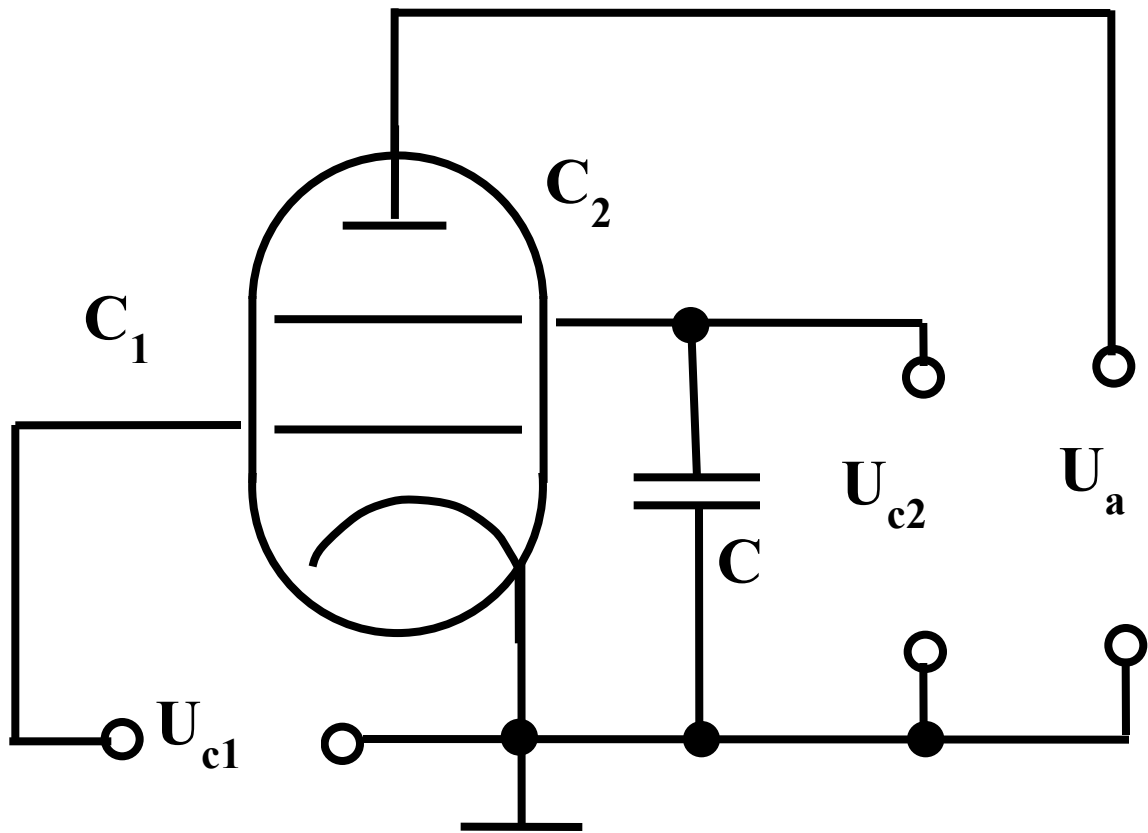


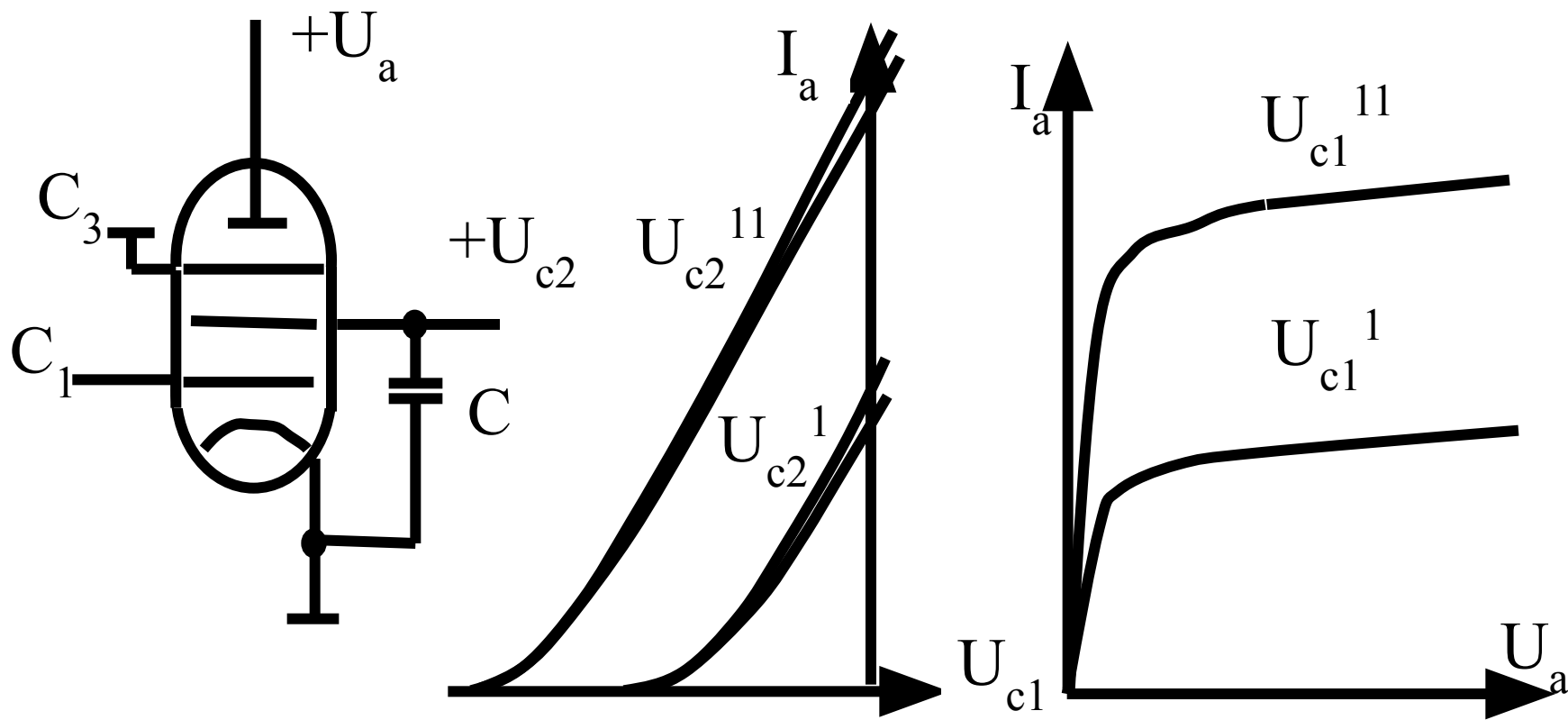
Тема:
Электронные лампы

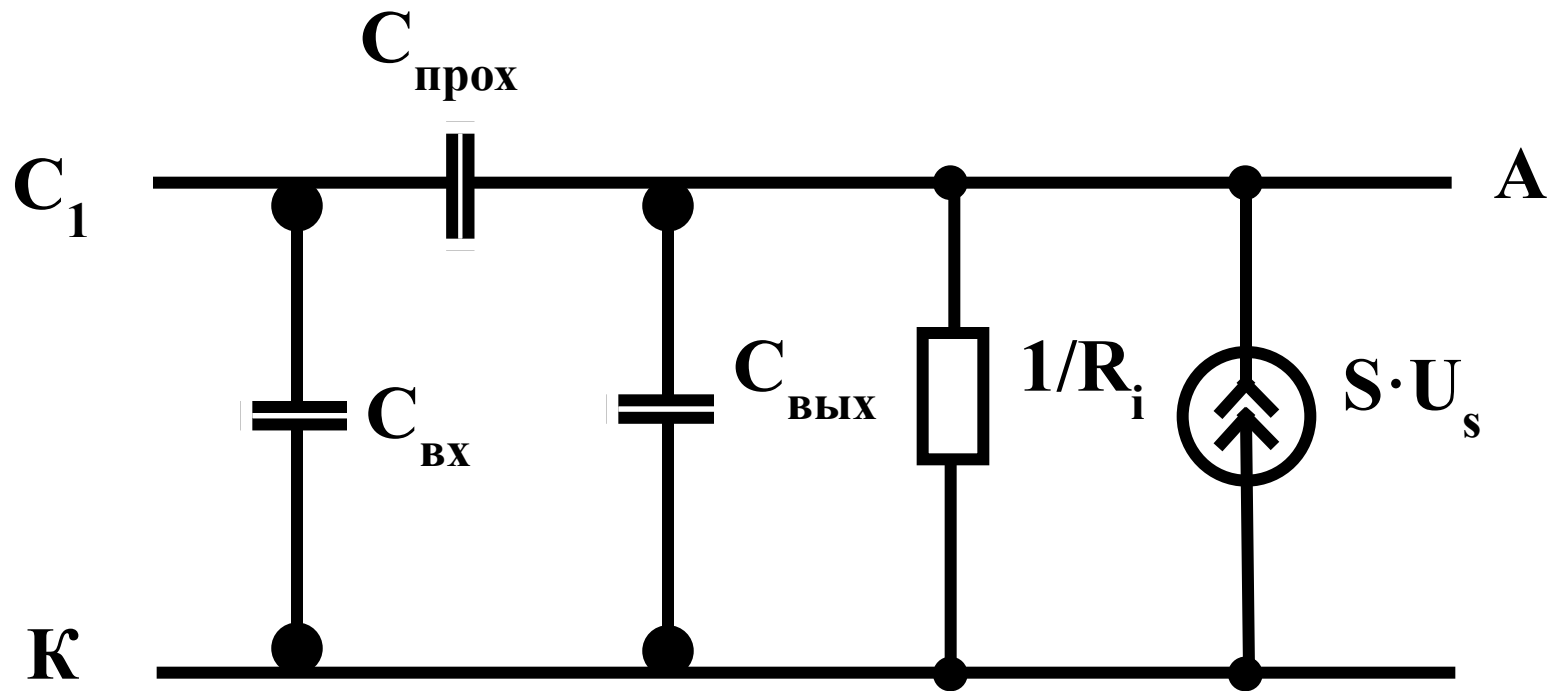
Цель:
**Изучить устройство, принцип
действия и статические
характеристики электронных ламп.**











Задание на самостоятельную подготовку

**Изучить материал по учебнику [Л1]
страницы 463-466.**

**Изучить материал по учебнику [Л9]
страницы 123-129.**