

ДВНЗ «Національний гірничий університет»
Кафедра систем електропостачання

**Дисципліна «Електропостачання міст та
мегаполісів»**

ТЕМА 2.

**«Системи внутрішньоквартального
електропостачання міст та схеми їх
конструктивного виконання»**

Внутрішньокваральна *розподільна* електрична мережа напругою 6–20 кВ може приєднуватись або безпосередньо до збірних шин РП, або до шин ДЖ. У першому випадку виникає додаткова ланка у вигляді *живильної мережі* напругою 6–20 кВ, яка зв'язує ДЖ з РП [4].

Розподіл електроенергії від ЦЖ або РП до ТП здійснюється *розподільними мережами* напругою 6–20 кВ.

Схеми внутрішньокваральних розподільних електричних мереж виконують радіальними, магістральними, змішаними, петльовими та кільцевими.

Вибір схеми залежить від необхідного рівня надійності електропостачання ЕП об'єктів кварталу, їх потужності та територіального розташування між ними і відносно ЦЖ або РП.

Схема розподільної мережі, яка виконується за радіальною або магістральною схемами без резервування, є найбільш простою та дешевою (рисунок 2.1).

На цьому рисунку ТП-1 живиться за радіальною схемою окремою лінією $W1$, а за магістральною схемою одна лінія $W2$ живить ТП-2–ТП-4.

Характерною особливістю цих схем (радіальної та магістральної) є одностороннє електропостачання споживачів. У разі аварії на шинах, напругою 6–20 кВ або на кожній ділянці ліній $W1$ – $W2$ під дією релейного захисту (РЗ) вимикаються вимикачі $Q1$ або $Q2$ і всі ТП, які приєднані до даної лінії, припиняють подавання електроенергії споживачам на час їх ремонту. Через те що в цих радіальних і магістральних схемах відсутнє резервне живлення, знижується надійність електропостачання. Тому ця розподільна мережа використовується тільки в невеликих містах і селищах, де такі розподільні мережі напругою 6–20 кВ виконуються повітряними лініями електропередачі (ЛЕП).

РП (ЦЖ)
6–20 кВ

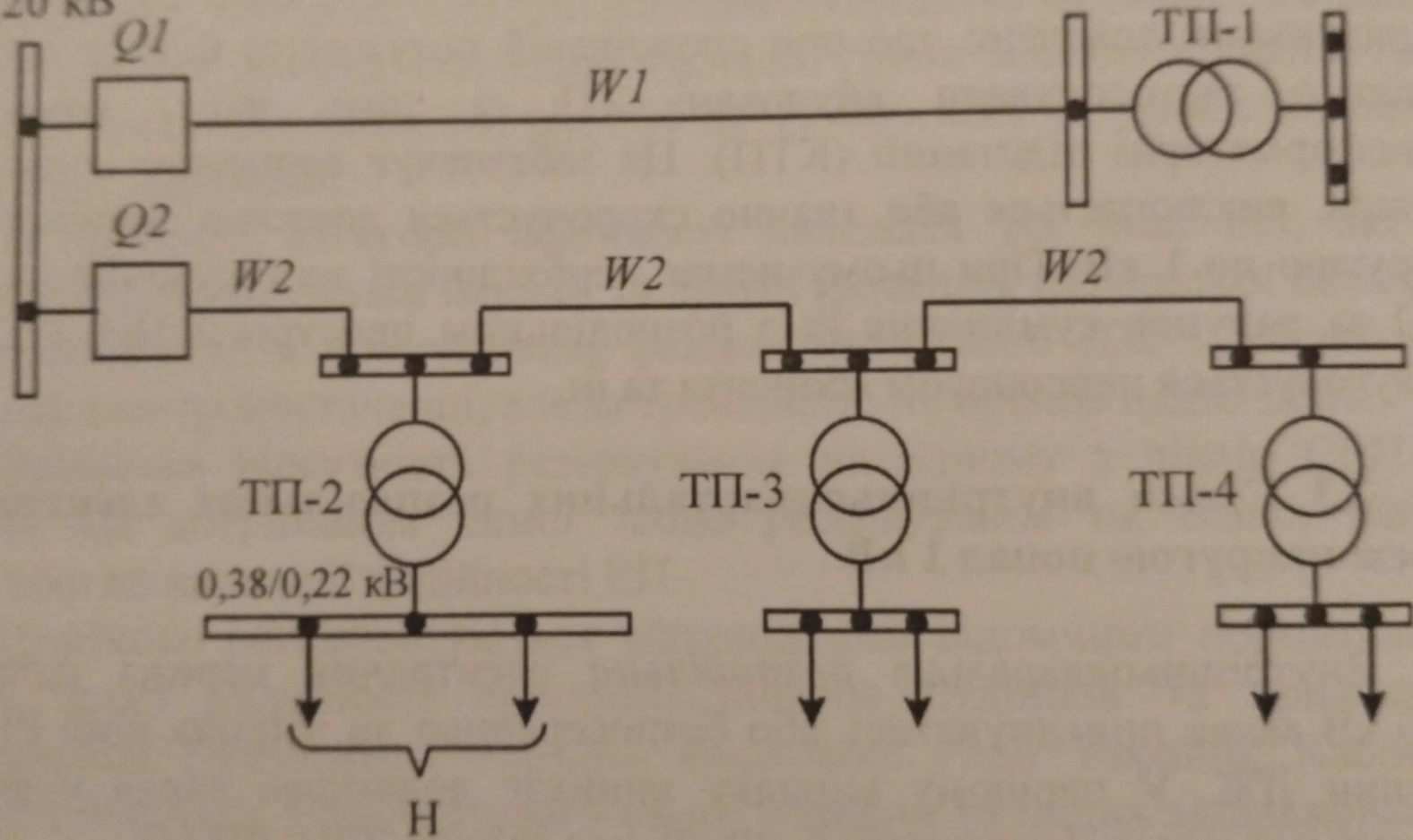


Рисунок 2.1 – Схема нерезервованої розподільної мережі напругою 6–20 кВ

Найбільшого поширення набула розподільна мережа напругою 6–20 кВ, яка виконана за *петльовою схемою*. Вона не автоматизована, але створює можливість двостороннього живлення кожної ТП. Тому петльова схема застосовується для електропостачання ЕП 2 і 3-ї категорій надійності.

На рисунку 2.2 наведена схема *петльової розподільної мережі* напругою 6–20 кВ із живленням від одного РП або ЦЖ.

У нормальному режимі роботи *петльова лінія* розімкнена роз'єднувачем QS_p і кожна магістральна лінія живиться від РП незалежно.

У разі пошкодження будь-якої ділянки на одній із ліній автоматично вимикається під дією РЗ вимикач $Q1$ або $Q2$, унаслідок чого припиняється живлення всіх споживачів, які приєднані до цієї лінії. Знайшовши місце пошкодження, цю ділянку вимикають роз'єднувачами і, замкнувши перемичку А–Б, роз'єднувачем QS_p відновлюють живлення споживачів.

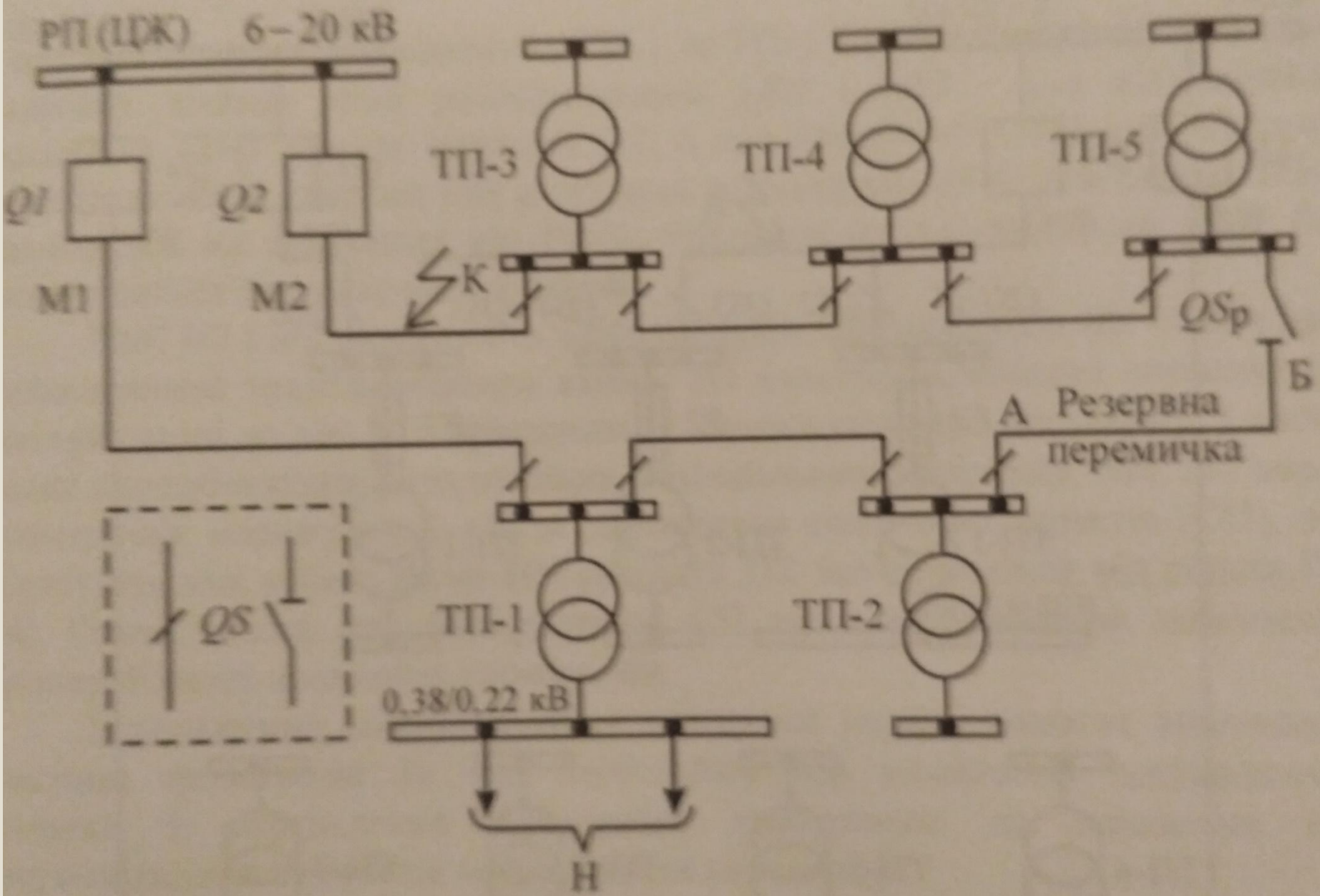


Рисунок 2.2 – Схема петльової розподільної мережі напругою 6–20 кВ із живленням від одного розподільного пункту

Наприклад, найбільш тяжким випадком буде пошкодження в точці К, оскільки живлення всього навантаження від РП здійснюється від однієї лінії, наслідком якого є небезпечна втрата напруги для останніх споживачів ТП-3, що є суттєвим недоліком петльової схеми. При цьому необхідно виконати перевірочний розрахунок ділянок ліній за умови нагрівання в післяаварійному режимі та перевірити на втрату напруги.

Доцільна кількість ТП, які приєднують до РП за однією петлею, не повинна перевищувати 10–12 (5–6 ТП на одну лінію) при потужності трансформатору ТП не більше ніж 250 кВА.

Недоліком петльової схеми вважається також і те, що в нормальному режимі роботи резервна перемичка не використовується для передачі електроенергії.

Найбільш надійною *петльовою* схемою є приєднання її до двох РП, яка наведена на рисунку 2.3.

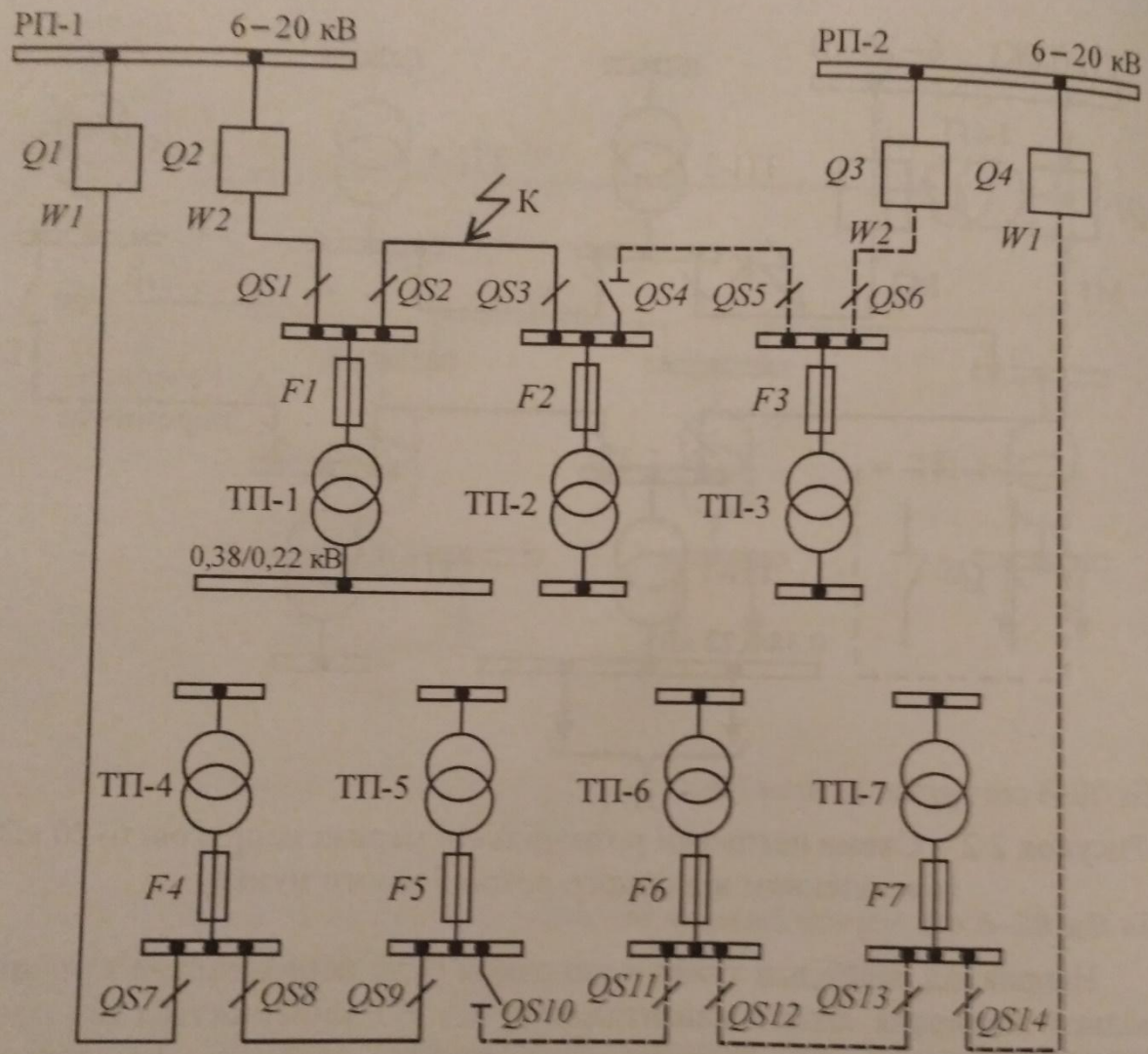


Рисунок 2.3 – Схема петльової розподільної мережі напругою 6–20 кВ від двох розподільних пунктів

За цією схемою в нормальному режимі роботи лінії $W1$ і $W2$ розімкнені роз'єднувачем $QS4$, розташованим в ТП-2, і роз'єднувачем $QS10$ – у ТП-5. Доцільним місцем розімкнення лінії вважається точка струморозділу, оскільки в цьому разі відбуваються мінімальні втрати напруги і електроенергії.

Кожна лінія приєднується до шин своєї РП, при цьому обидві частини ліній $W1$ і $W2$ знаходяться постійно під напругою. У разі аварії в будь-якій точці ділянки лінії $W2$ (наприклад, у точці К) за допомогою пристрою РЗ, який встановлений в РП-1, вимикається вимикач $Q2$ і ТП-1 та ТП-2, які приєднані до лінії від РП-1 до струморозділу (роз'єднувач $QS4$), припинять подавання електроенергії споживачам.

Для відновлення живлення ТП-1 та ТП-2 черговий персонал вимикає аварійну ділянку лінії роз'єднувачами $QS2$ і $QS3$ і для відновлення живлення ТП-1 вмикає вимикач $Q2$, а для живлення ТП-2 при знятому навантаженні зі сторони НН вмикають роз'єднувач $QS4$, тим самим ТП-2 переводять на живлення від РП-2. Після ліквідації аварії на лінії $W2$ повертаються до попередньої схеми.

Лінії $W1$ і $W2$ резервують ТП зі сторони напруги 6–20 кВ. Однак при пошкодженні трансформатора якоїсь ТП електропостачання споживачів, що приєднані до цієї ТП, припиниться. Враховуючи цю обставину, у схемі може передбачатися резервування розподільних пристроїв НН ТП через електричну мережу до 1 кВ за допомогою сполучних пунктів (СП), які з'єднують між собою шини НН сусідніх ТП, що живляться від різних РП [4]. Однак навіть при використанні СП петльова схема не забезпечує безперебійного живлення споживачів.

Ушкодження кожної ділянки петльової мережі вимагає вимикання частини споживачів на час, необхідний для вимкнення пошкодженої ділянки і переведення вимкнених споживачів на живлення від неушкоджених елементів мережі діями персоналу.

З більш високим ступенем надійності живлення ТП є кільцева схема, яка наведена на рисунку 2.4.

У нормальному режимі роботи кільцева магістраль розімкнена вимикачем Q_p на дві частини, кожна з яких є одиничною магістраллю, які приєднуються до різних секцій ЦЖ або РП. За такою схемою рекомендується приєднувати не більше 4–6 ТП при одиничній потужності трансформаторів до 630 кВА.

Розімкнення вимикачем Q_p кільцевої магістралі створює низку переваг, які властиві для петльової схеми. Ділянка між ТП-3 і ТП-6 виконує функцію резервної перемички. Кожна з частин кільцевої магістралі розраховується на нормальне живлення основних навантажень всіх ТП при післяаварійному режимі (наприклад, при короткому замиканні (КЗ) в точці К).

Кільцеві магістралі допускається застосовувати для живлення ЕП 2 і 3-ї категорій за надійністю електропостачання.

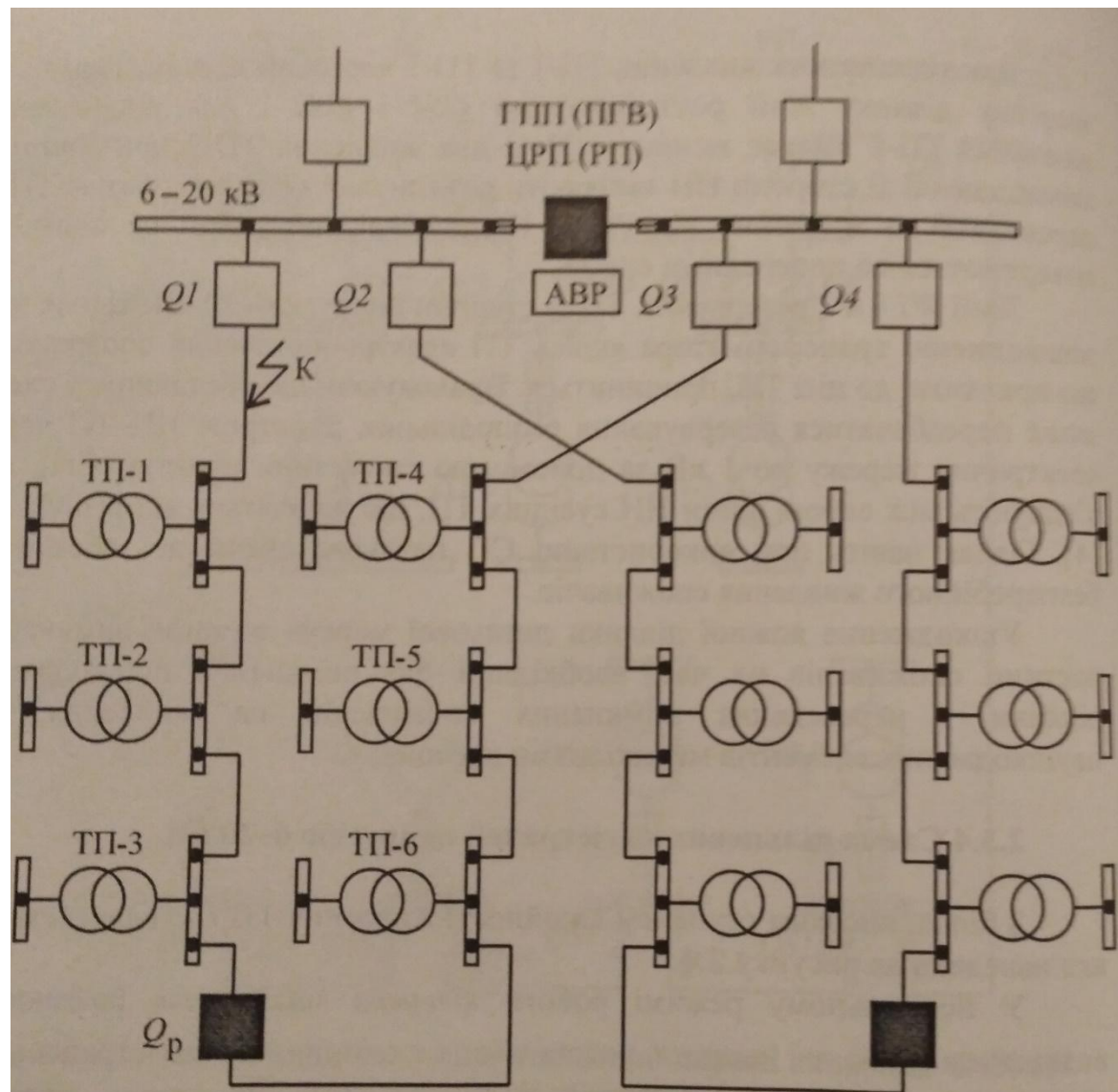


Рисунок 2.4 – Схема кільцевих магістралей напругою 6–20 кВ

У великих містах широке застосування знайшла *двопроменева схема* розподільної мережі напругою 6–20 кВ із АВР зі сторони НН.

Варіант принципової схеми двопроменевої розподільної мережі з АВР на автоматах зі сторони НН наведений на рисунку 2.5.

Така схема передбачає живлення кожної з приєднаних ТП двома лініями (променями) від різних секцій шин ЦЖ. У кожному ТП установлюється два трансформатори. Зі сторони НН кожного

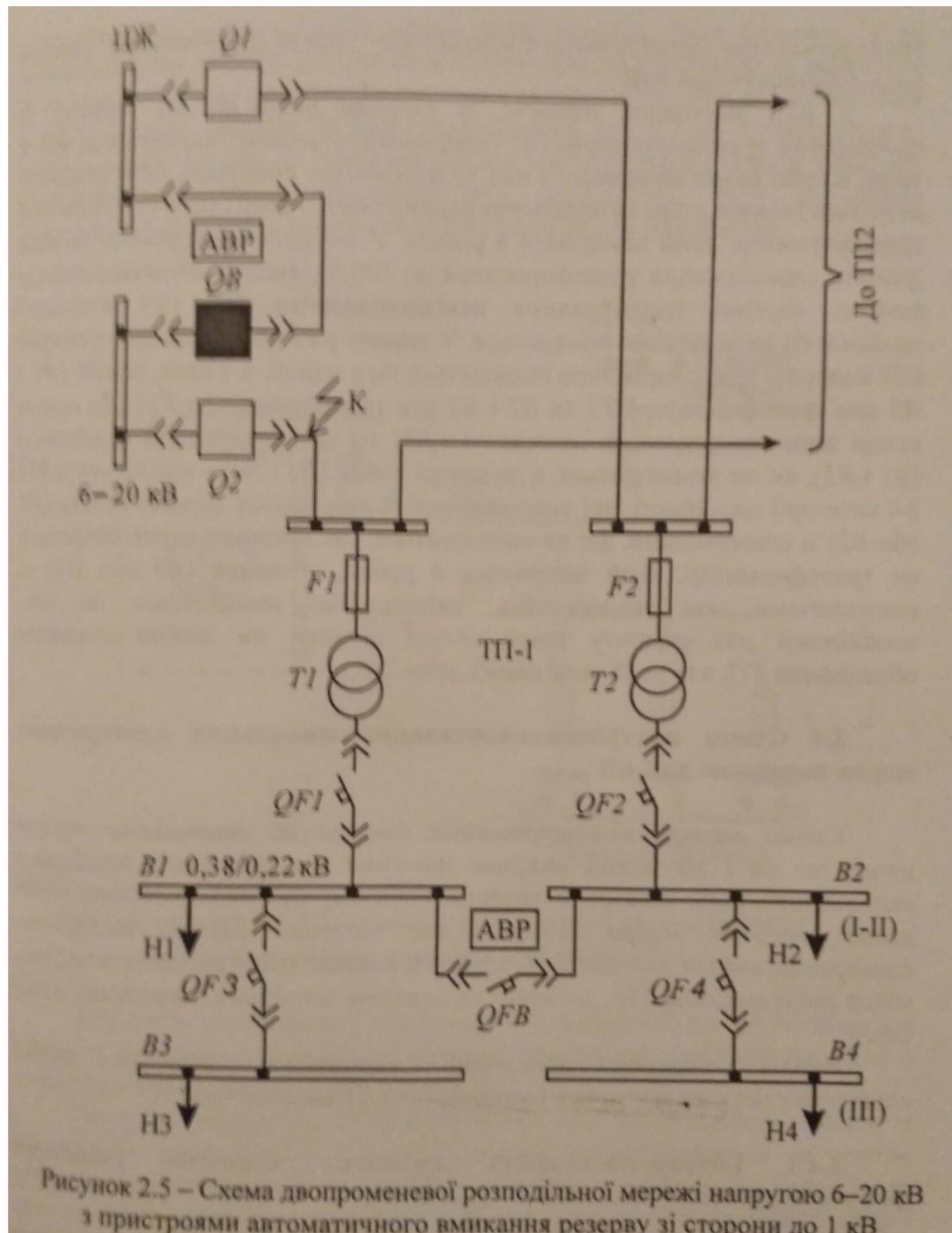


Рисунок 2.5 – Схема двопроменової розподільної мережі напругою 6–20 кВ з пристроями автоматичного вмикання резерву зі сторони до 1 кВ

У разі зникнення напруги зі сторони 6–20 кВ на одному із працюючих трансформаторів ПС (наприклад, у момент виникнення КЗ в точці К) або аварії на одному з них за допомогою пристрою АВР секційні автомати (контактори) автоматично перемикають навантаження ТП на той трансформатор, який залишився в роботі. У нормальному режимі можна довести завантаження трансформатора до 100 %, якщо в післяаварійному режимі частина навантаження невідповідальних ЕП (3-ї категорії надійності) автоматично вимкнеться. У такому разі розподільний пристрій НН кожного трансформатора складається не з однієї, а з двох секцій (*B1* і *B3* для трансформатора *T1* та *B2* і *B4* для трансформатора *T2*). До однієї секції шин приєднуються споживачі з ЕП 1-ї та 2-ї категорій надійності (*B1* і *B2*), які не вимикаються, а до другої секції (*B3* і *B4*) – споживачі з ЕП 3-ї категорії надійності, які вимикаються. В аварійному режимі секція (*B1* або *B2*) зі споживачами, які не вимикаються, автоматично переключасться на трансформатор, який залишився в роботі, а секція (*B3* або *B4*) зі споживачами, які вимикаються, автоматично вимикається на час, необхідний для ремонту пошкодженої ділянки чи заміни елемента обладнання ТП, але не більше однієї доби.