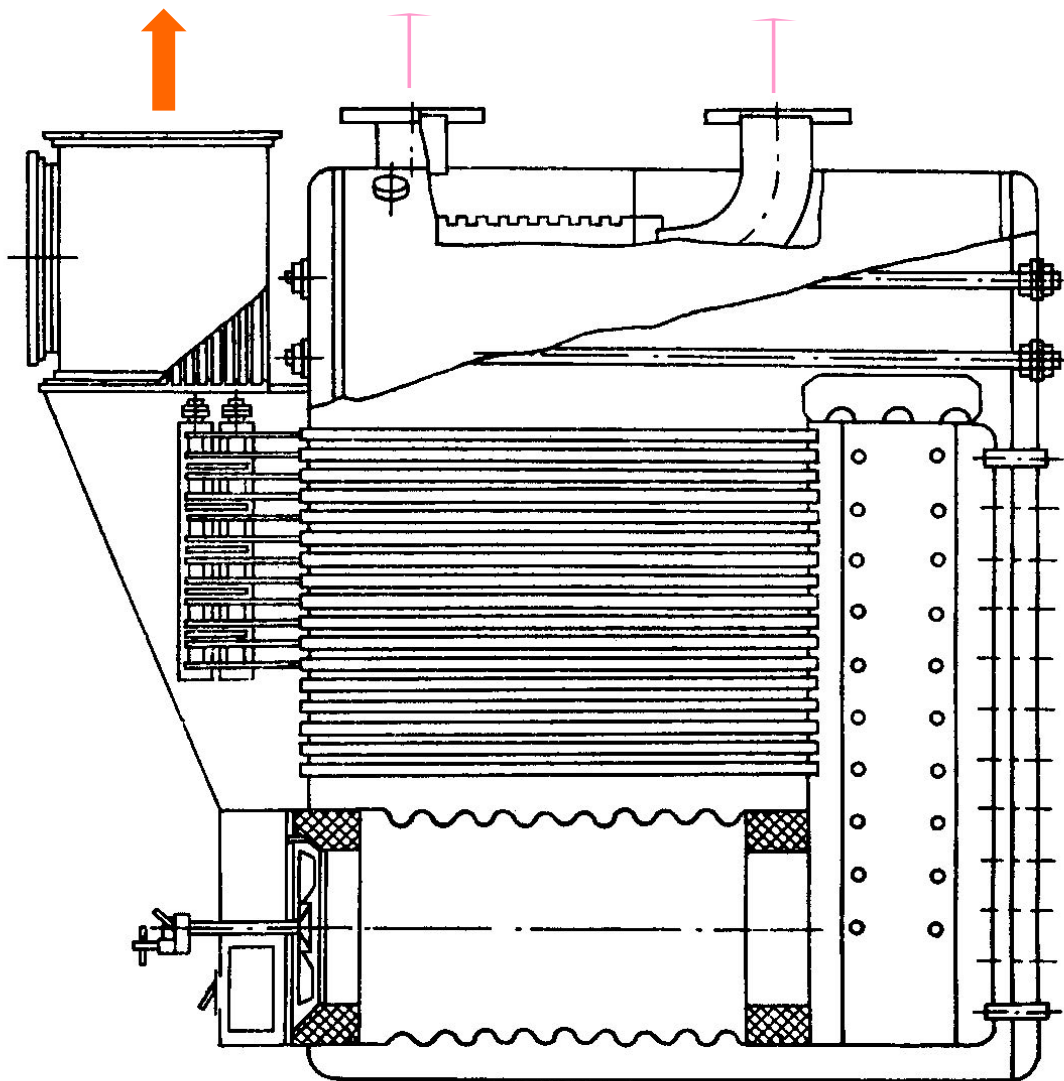
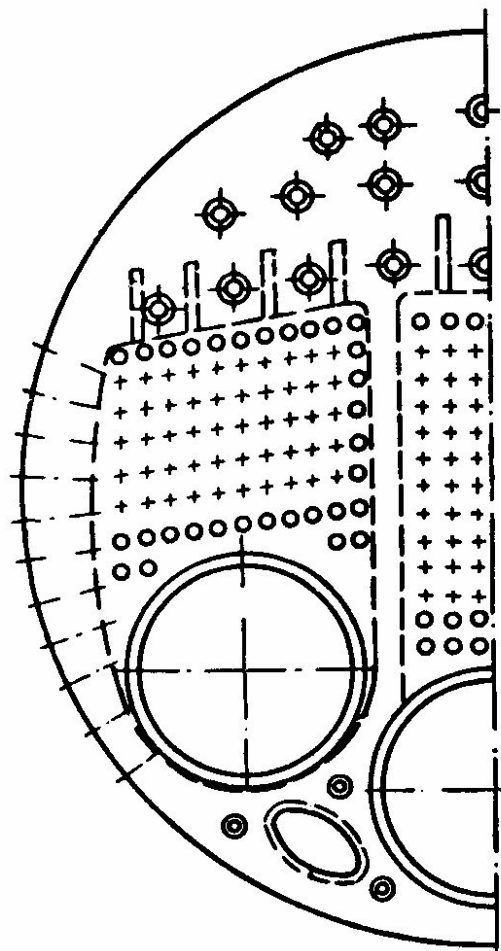
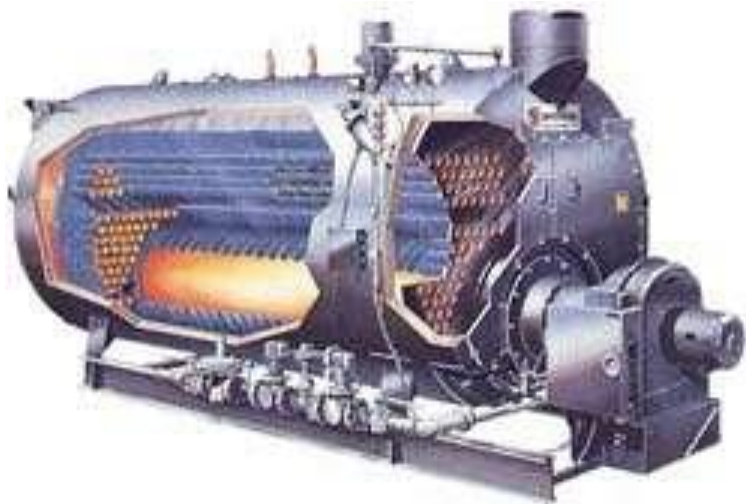


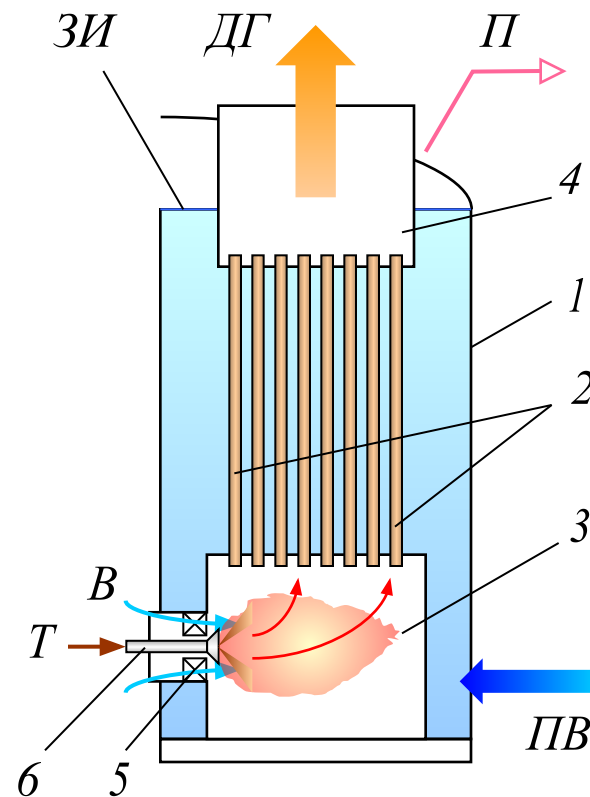
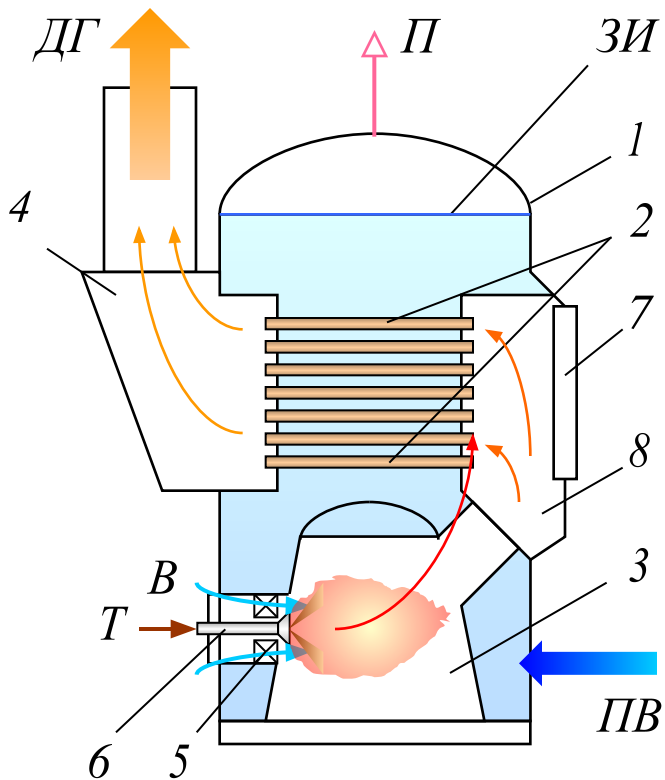
Оборотный огнетрубный котел



Огнетрубный оборотный паровой котел

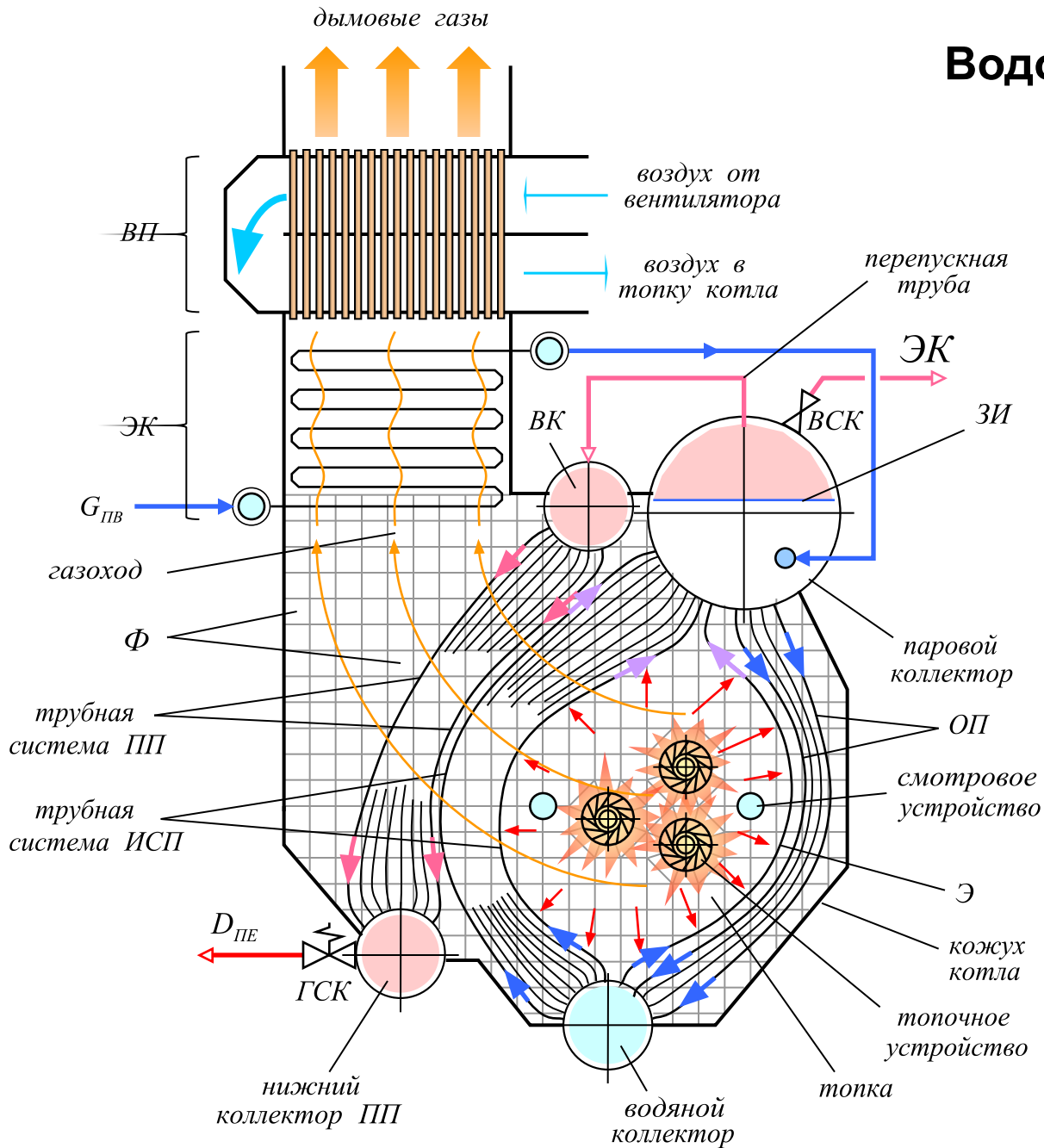


Вертикальные огнетрубные котлы

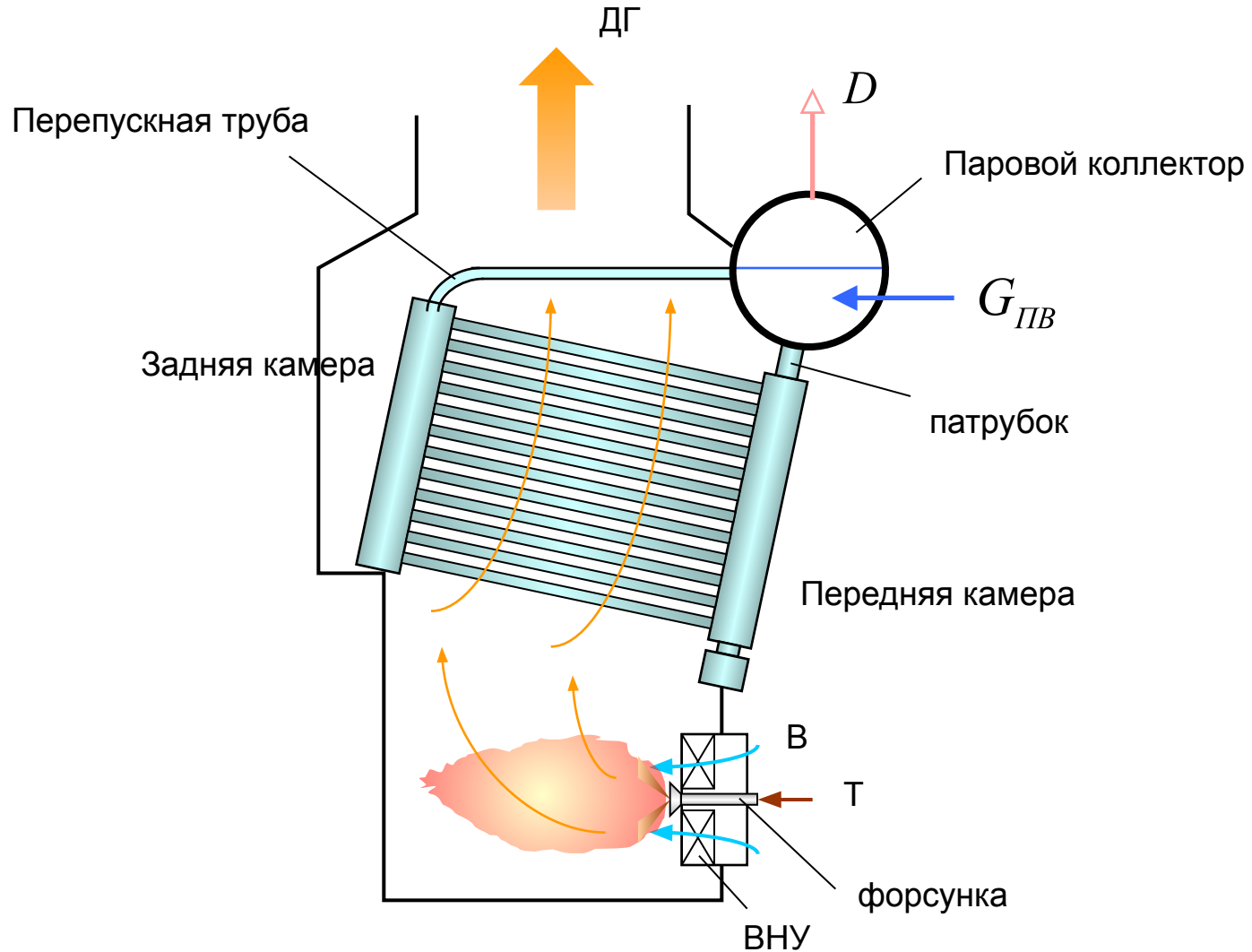


- | | |
|-------------------------------------|-------------------------|
| 1 – корпус котла; | 2 – дымогарные трубки; |
| 3 – топка (камера сгорания); | 4 – дымовая коробка; |
| 5 – воздухонаправляющее устройство; | 6 – топливная форсунка; |
| 7 – съемные щитки; | 8 – огневая камера; |
| 9 – жаровая труба. | |

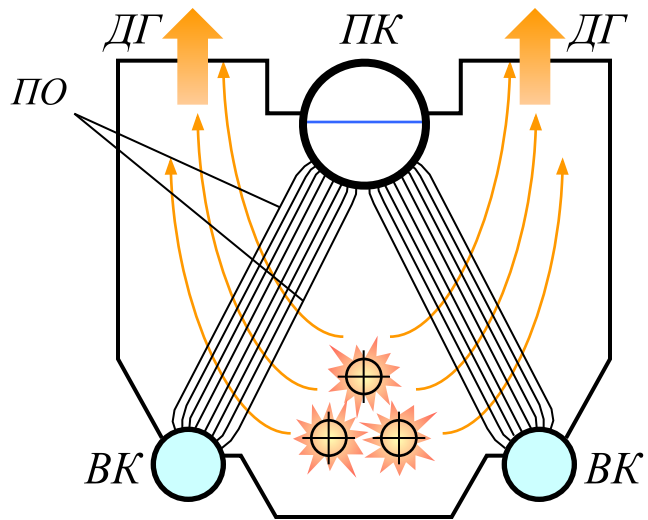
Водотрубный котел с ЕЦ



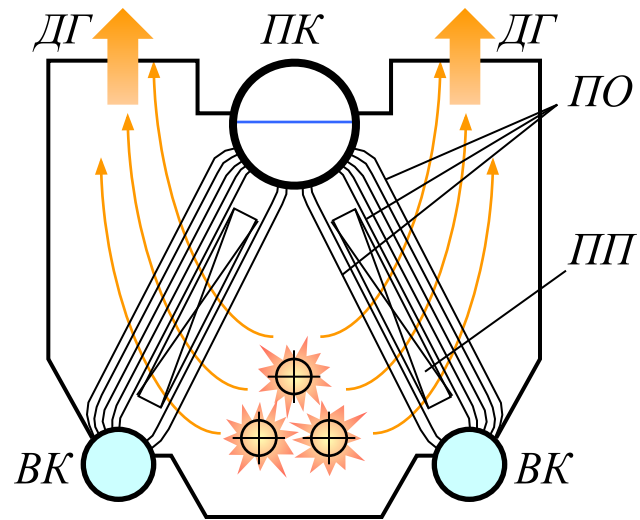
Горизонтальный секционный паровой котел



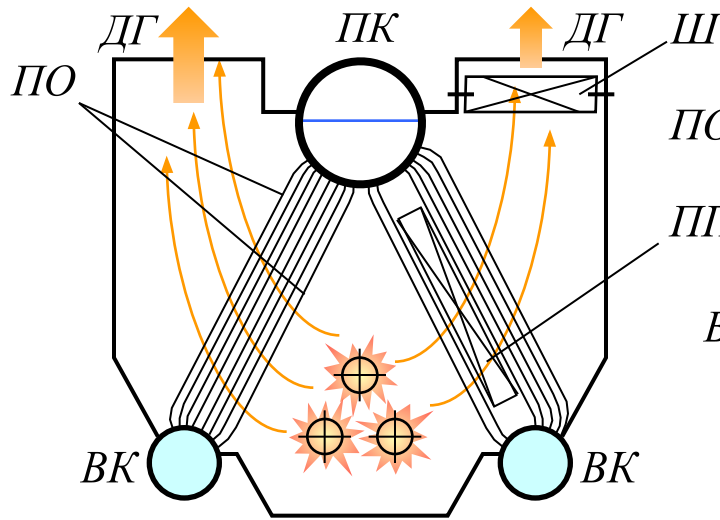
Трехколлекторные двухпроточные паровые котлы



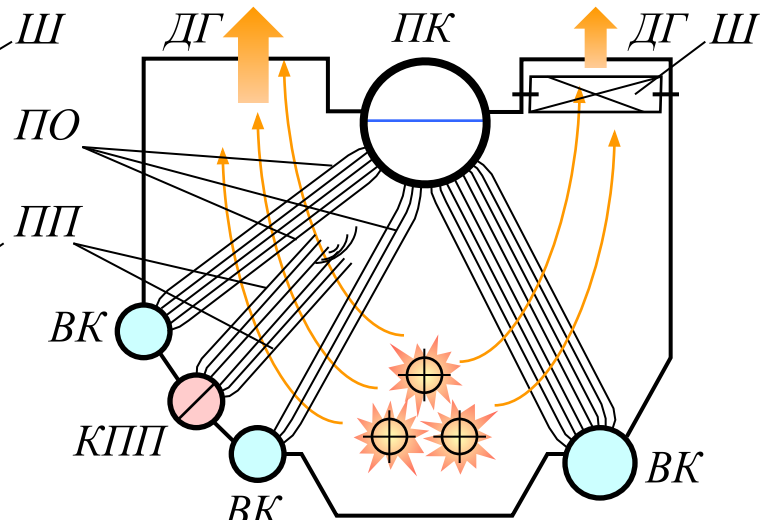
а



б

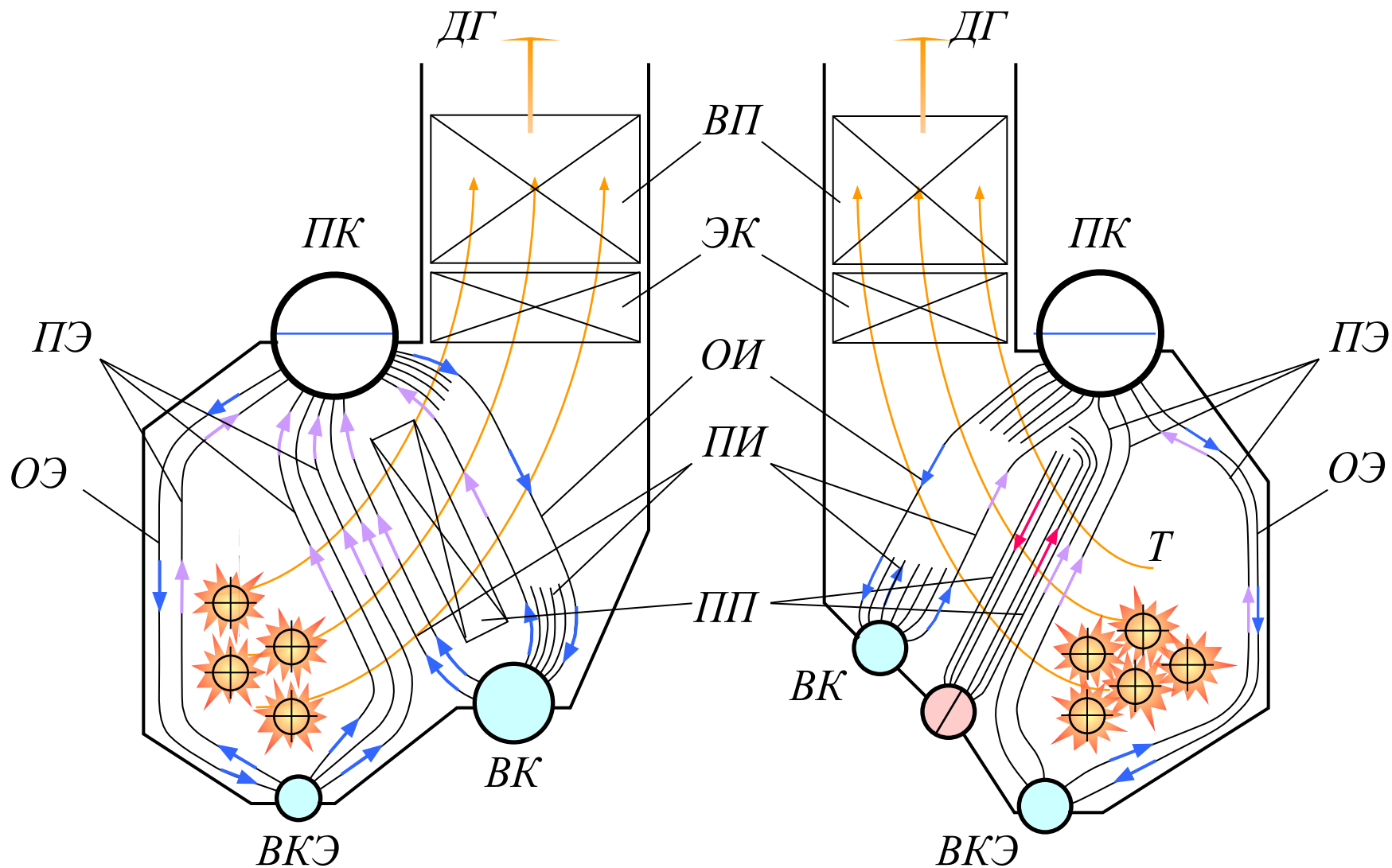


в

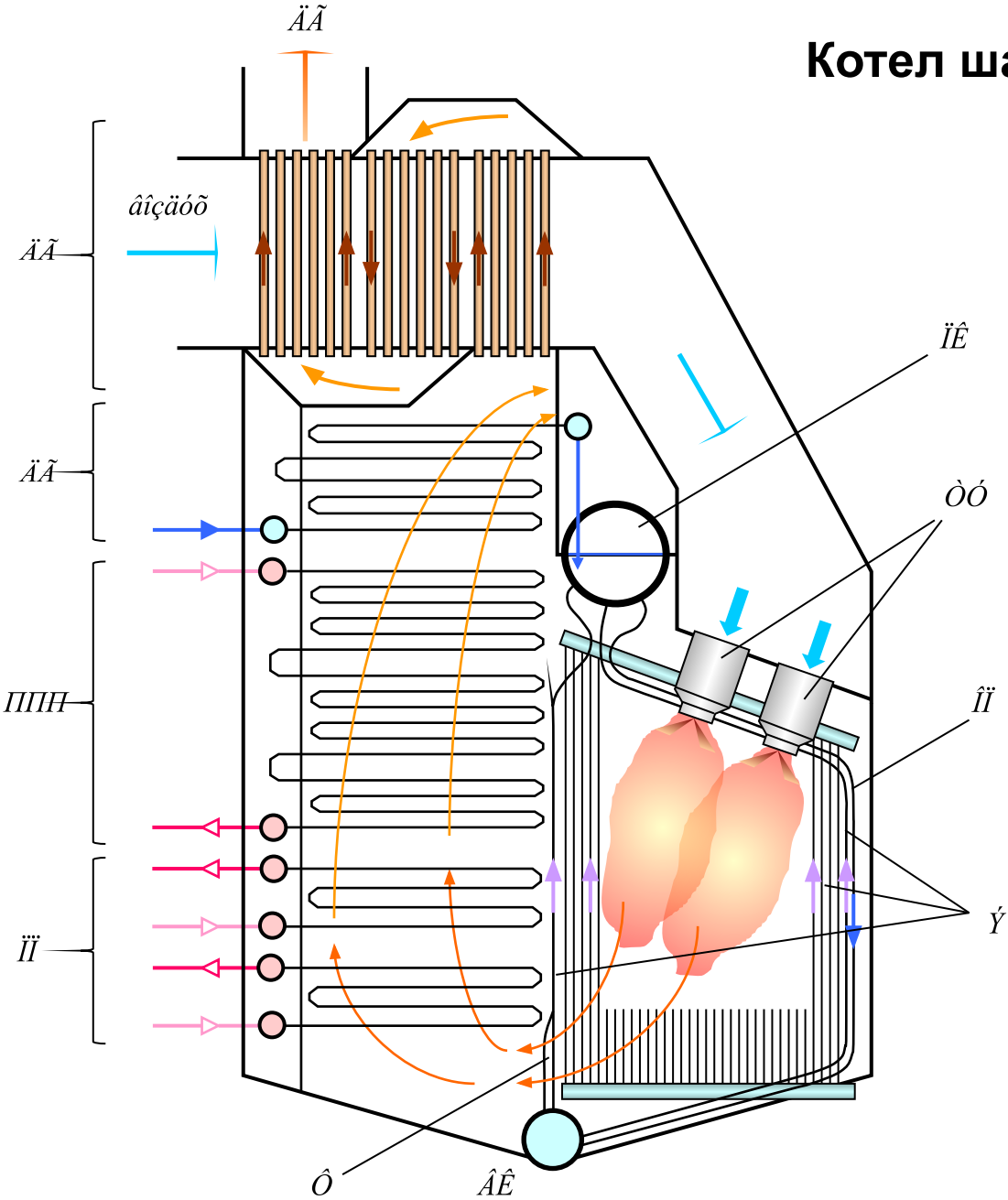


г

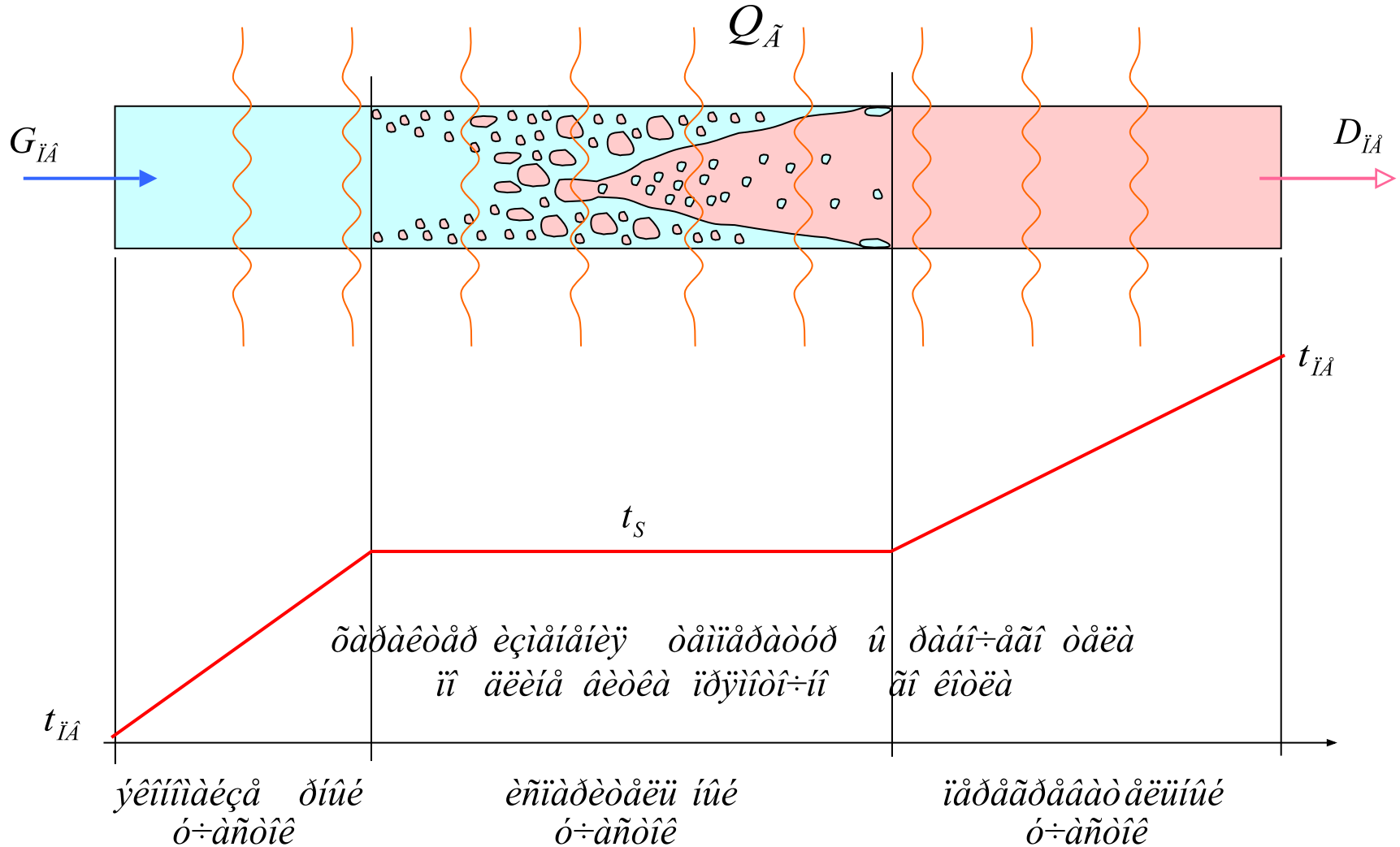
Трёхколлекторные однопроточные паровые котлы



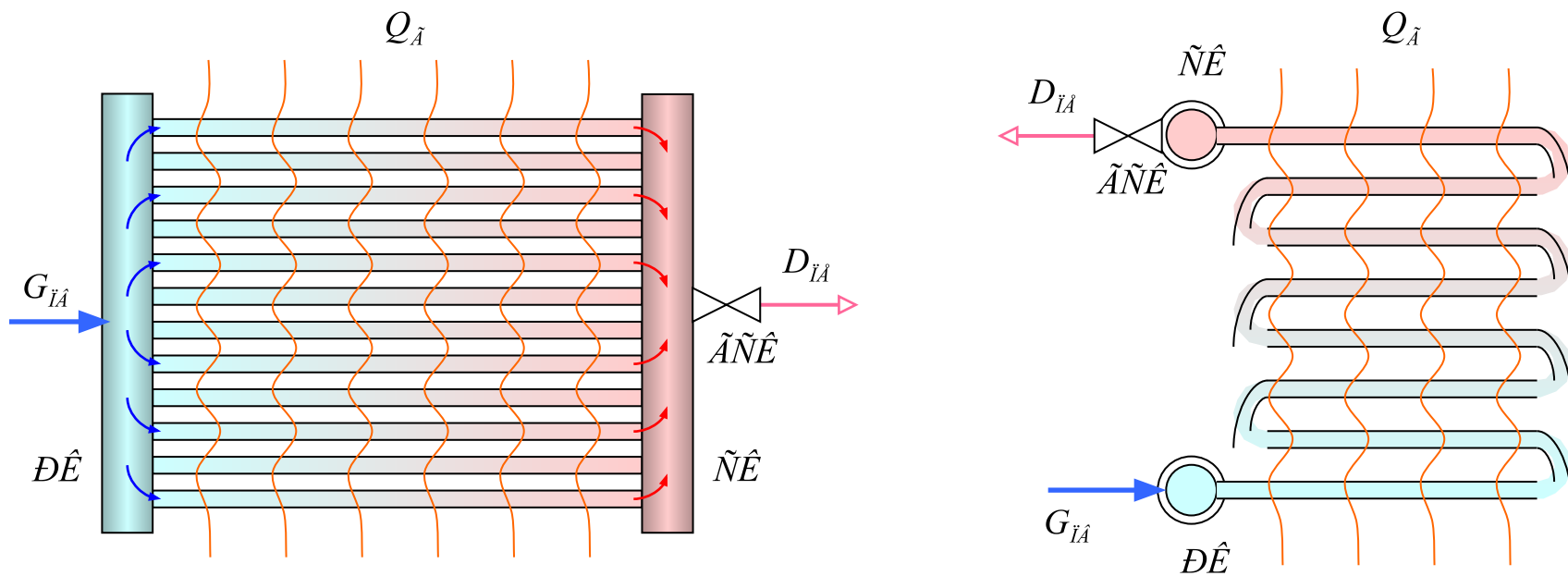
Котел шахтного типа (КВГ-80)



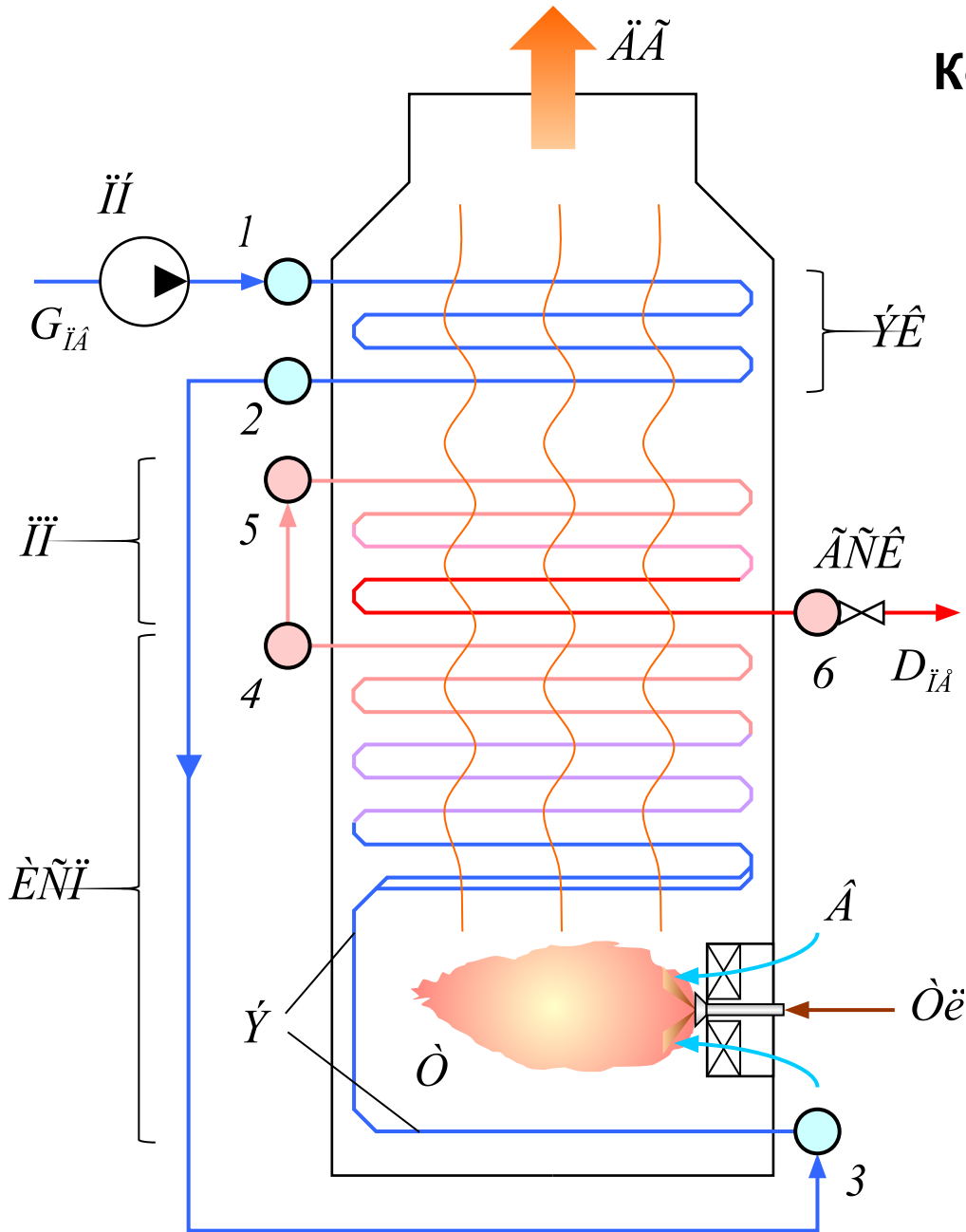
Одновитковый прямоточный котел



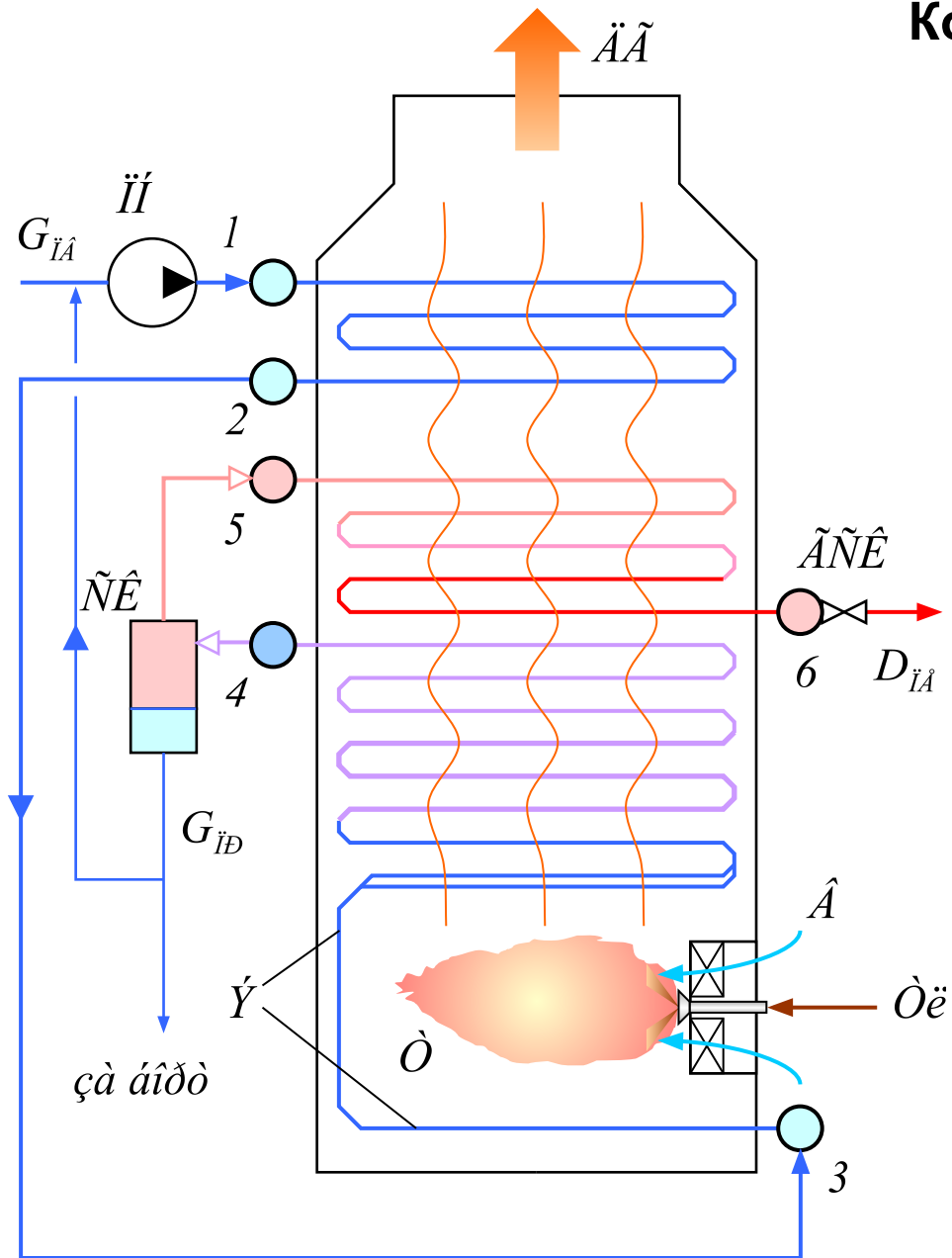
Многовитковый прямоточный котел



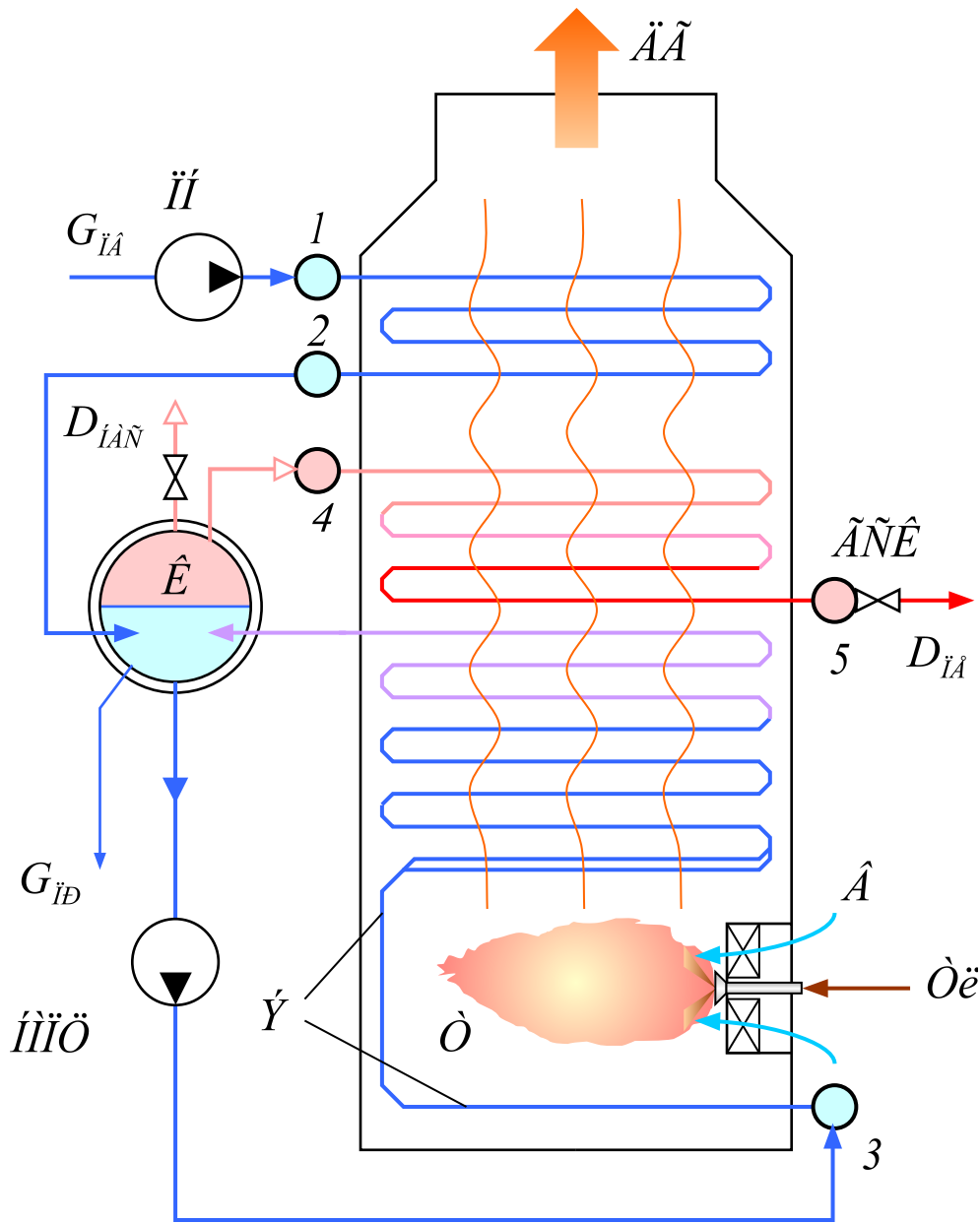
Конструкция прямоточного парового котла

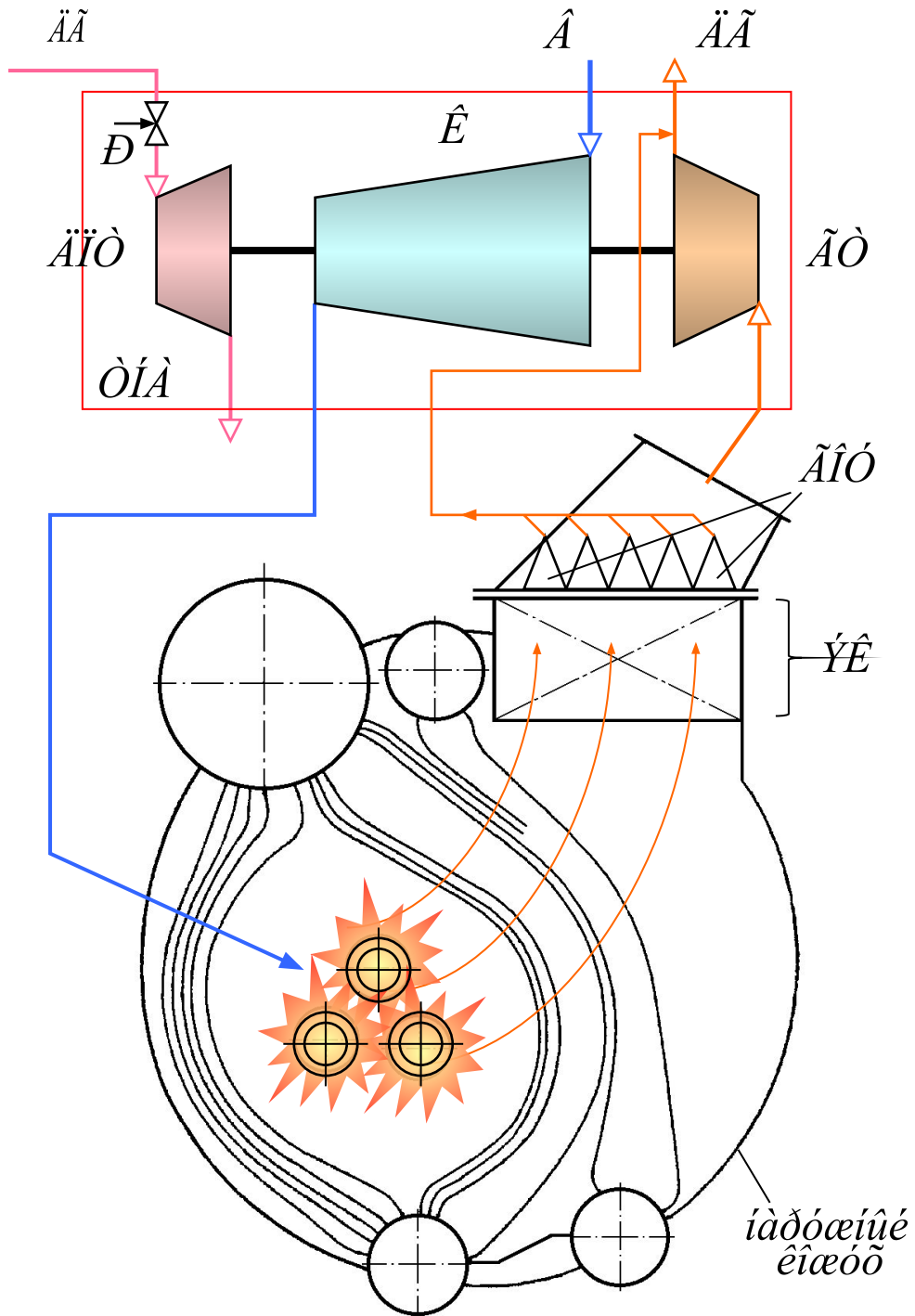


Конструкция котла с ПЦ МК

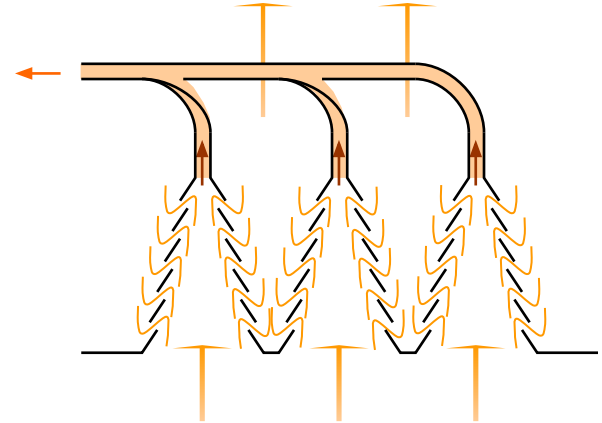


Конструкция котла с МПЦ

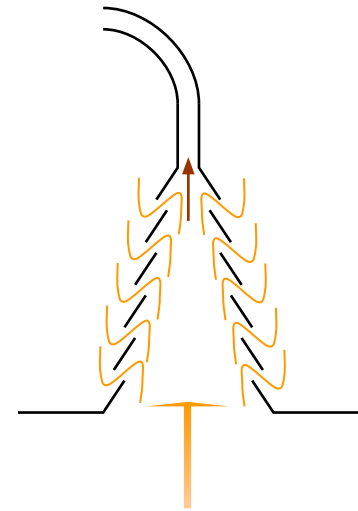




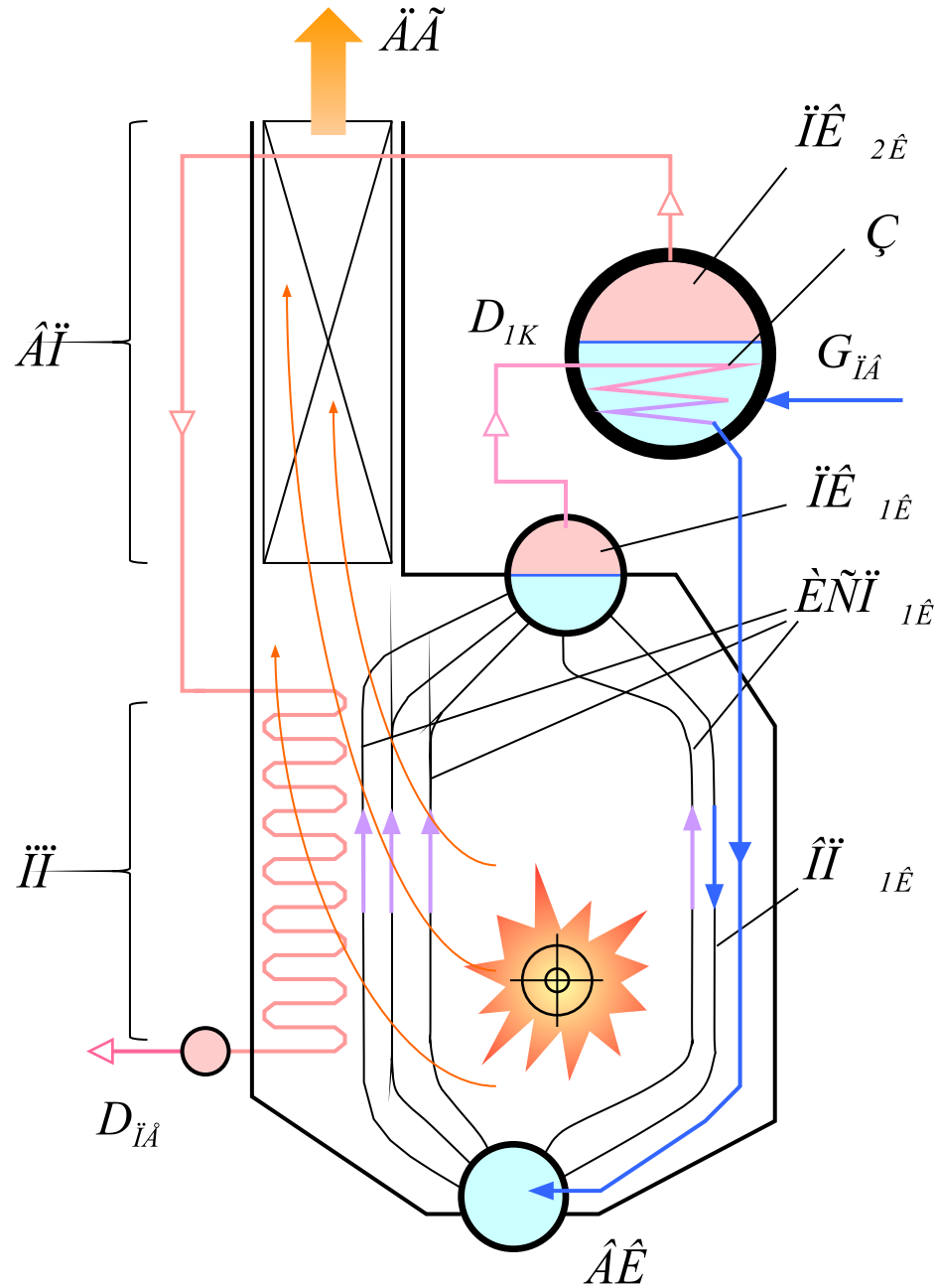
Высоконапорный котел с ЕЦ



$\hat{u}\hat{u}\hat{i}\hat{a}\hat{u}\hat{a}$ $\hat{a}\hat{a}\hat{c}\hat{u}$



Двухконтурный паровой котел



Комбинированный утилизационный паровой котел

