





# FRAVICO SPA

Rut. 76.346.801-1

Inicio actividades el 01 de octubre 2007

Oficina Central, Avenida Cachapoal 1330A,

Rancagua, Chile

Teléfono (+56) 72 227758

## Especialidades

Especialidad Minería, Obras Civiles

Especialidad Civil e Hidráulica

Especialidad Montaje Estructural Mecánico y Piping

Especialidad Montaje Industriales

Especialidad Montaje Eléctrico y automatización



# Experiencia en Minería

- Mas Errazuriz, Ingeniería y diseño
- Aveng-Mas Errázuriz, Pique de ventilación PMCHS, montaje de estructuras provisionarias
- Guacolda Energía SA, Central termoeléctrica Guacolda, Montaje estructura, planta de tratamiento de agua
- Minera Valle Central, Construcción de espesador
- Lagies SA, Construcción de Edificio Corporativo y Bodegas
- Viña Los Boldos, Remodelación y Ampliación planta industrial
- Automotora Kia Rancagua, Construcción oficinas y talleres
- Hertz Rancagua, Construcción edificio corporativo y talleres
- Codelco división El teniente montaje molino SAG
- Minera Spencer, Correa transportadora
- Codelco Andina, Correa transportadora 5
- Codelco Teniente, Montaje celda de flotación
- Codelco Teniente, Sistema de drenaje bombeo aguas acidas Teniente 8
- Codelco Teniente, Sistema contra incendio, planta filtro Coletones
- Codelco Teniente, suministro y montaje de 11 puertas de ventilación con comando remoto F.O.
- Codelco Chuquicamata, suministro y montaje de 7 puertas túnel sulfuros
- Fase I y II Spence Obras civiles, montaje mecánico estructural, eléctrico e instrumentación
- Codelco el Teniente, suministro y montaje tele comando buzones teniente 8
- Codelco el Teniente Montaje eléctrico SSEE
- Codelco el Teniente Montaje eléctrico Trolley



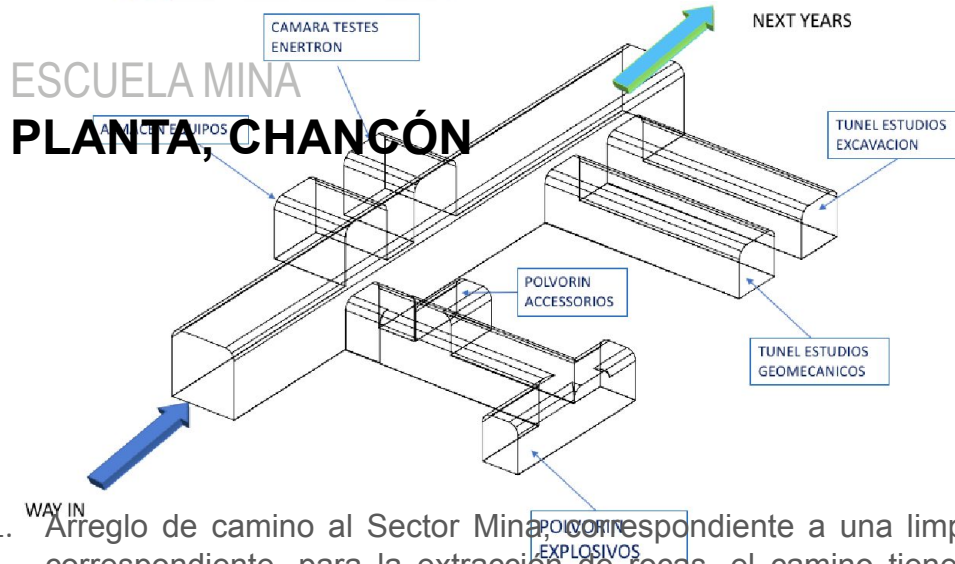
## Experiencia en Minería

PIQUE VENTILACIÓN N°1,  
**PMCHS**

Montaje de Estructuras Provisorias para la Excavación  
de Pique de Ventilación.  
Vertical de app. 934 metros.



## ESCUELA MINA PLANTA, CHANGÓN



## Experiencia en Minería



1. Arreglo de camino al Sector Mina, correspondiente a una limpieza del terreno con una motoniveladora o maquinaria correspondiente, para la extracción de focas. el camino tiene un ancho de 2.5 metros y la distancia que se desea arreglar corresponden entre 600-800 metros.
2. Limpieza y nivelación del terreno frontal en donde se construirá la mina. Esto corresponde a una superficie de 450 m<sup>2</sup>.
3. Limpieza del camino de acceso, correspondiente a la distancia de 53 m aprox. del camino principal a la mina, ancho de 2.5 m.
4. Construcción del portal de la mina, con fortificación de concreto y puerta blindada en el acceso. dimensión del portal de 3.0x3.5 m. (ancho x alto).
5. Construcción de un socavón principal que sea la continuación de dicho portal, manteniendo las dimensiones descritas en el punto anterior. Se estima, que los primeros 5 m. lineales de desarrollo del socavón principal se utilizará una fortificación reforzada con shotcrete, perno y malla (Cabe destacar que la longitud descrita puede variar según la estabilidad de roca que se presente). Luego, los siguientes 25 m. lineales de desarrollo se debe utilizar una fortificación con malla y perno (como mínimo).
6. Construcción de galerías de investigación perpendiculares al socavón principal con dimensión de 2.5x2.5 m, con 15 lineales de desarrollo con respecto a la galería principal (Ver anexo 6). Se debe considerar dos galerías de laboratorio, paralelas entre ellas.



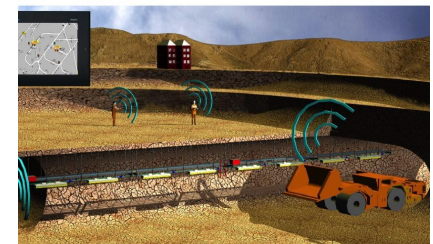
## SISTEMAS DE AUTOMATIZACIÓN Y COMUNICACIONES

- Control centralizado de ventiladores, puertas de ventilación y bombas
- Teleoperación y automatización de máquinas y equipos
- Sistemas de señalización y control de tráfico vial y ferroviario
- Sistemas Scada y de Telemetría
- Redes de comunicación y transmisión de datos y video.

## CONSTRUCCIÓN, MONTAJE Y MANTENIMIENTO

- Montaje de ventiladores y puertas
- Montaje Eléctrico: Salas Eléctricas, Centros de Control de motores y tableros.
- Construcción de líneas aéreas, Trolley.
- Montaje de iluminación, escalerillas, cables y bancos de ductos.
- Montaje de instrumentación.
- Montaje de Fibra óptica.

## Experiencia en Minería





## Experiencia en Construcción



Hotel

**PIEDRA VERDE**

Construcción Hotel Piedra Verde



Sapu

**SCHNEIDER – RANCAGUA**

Servicio de Urgencia de Alta Resolutividad



# Experiencia en Construcción

Pavimentación

**LOCALIDAD DE COYA**



Casa **UNIFAMILIAR**

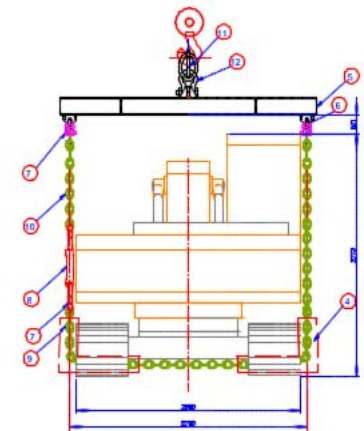
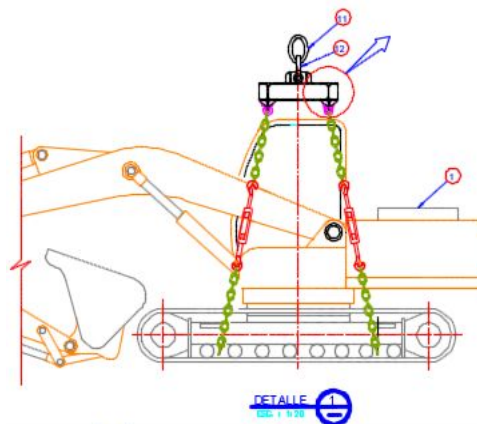
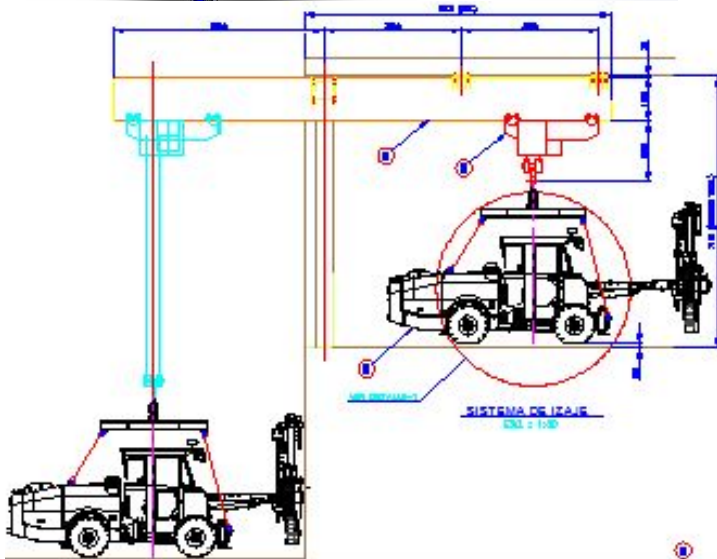
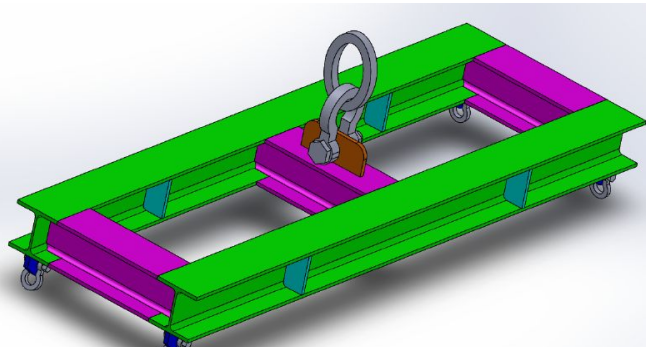
Construcción Casa Unifamiliar Machali





Sistema de Izaje Equipos

**Codelco Andina contrato CMD Mas Errazuriz Ltda.**





# Maquinaria y Equipos





Especialidad  
Minería y Obras  
Civiles

Especialidad Civil  
e Hidráulica

Especialidad  
Mecánica y Piping

Especialidad  
Montaje  
Industriales

Especialidad  
Eléctricos,  
Sistemas de  
automatización y  
comunicaciones



Ingeniería

Diseño

Modelación



Arriendo



# GRACIAS



**FRAVICO**

**SERGIO VALENZUELA VERA**

Gerente General  
svalenzuela@fravico.cl  
[www.fravico.cl](http://www.fravico.cl)

Hermano Claudio 680, Barrio el Tenis, Rancagua  
Teléfono +569 88827688 (+56-72) 2 227758



**FRAVICO**

**PEDRO SEPULVEDA VILLARROEL**

Director Comercial  
psepulveda@fravico.cl  
[www.fravico.cl](http://www.fravico.cl)

Hermano Claudio 680, Barrio el Tenis, Rancagua  
Teléfono +569 59 760 771 (+56-72) 2 227758