

ИВАНОВА ДОМАШНЕГО ЗАДАНИЯ

913. Вычислите:

$$\begin{aligned} \text{а) } 0,7^3 + 2,1 &= 0,7 \cdot 0,7 \cdot 0,7 + 2,1 = \\ &= 0,343 + 2,1 = 2,443 \end{aligned}$$

$$\begin{aligned} \text{б) } 3,4 - 1,2^2 &= 3,4 - 1,2 \cdot 1,2 = \\ &= 3,4 - 1,44 = 1,96 \end{aligned}$$

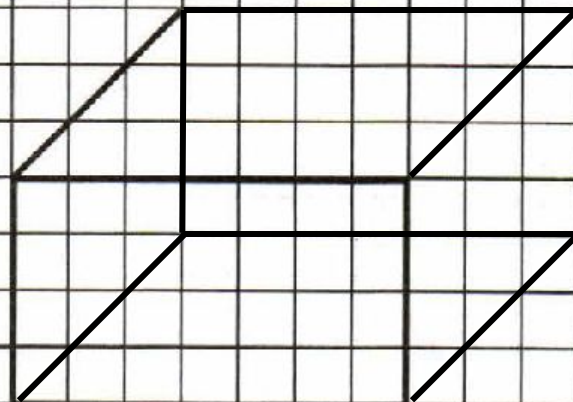
$$\begin{aligned} \text{в) } 0,13^2 + 0,11^2 &= \\ &= 0,13 \cdot 0,13 + 0,11 \cdot 0,11 = \\ &= 0,0169 + 0,0121 = 0,029 \end{aligned}$$

50.4. Закончите рисунок так, чтобы получился прямоугольный параллелепипед:

а)



в)



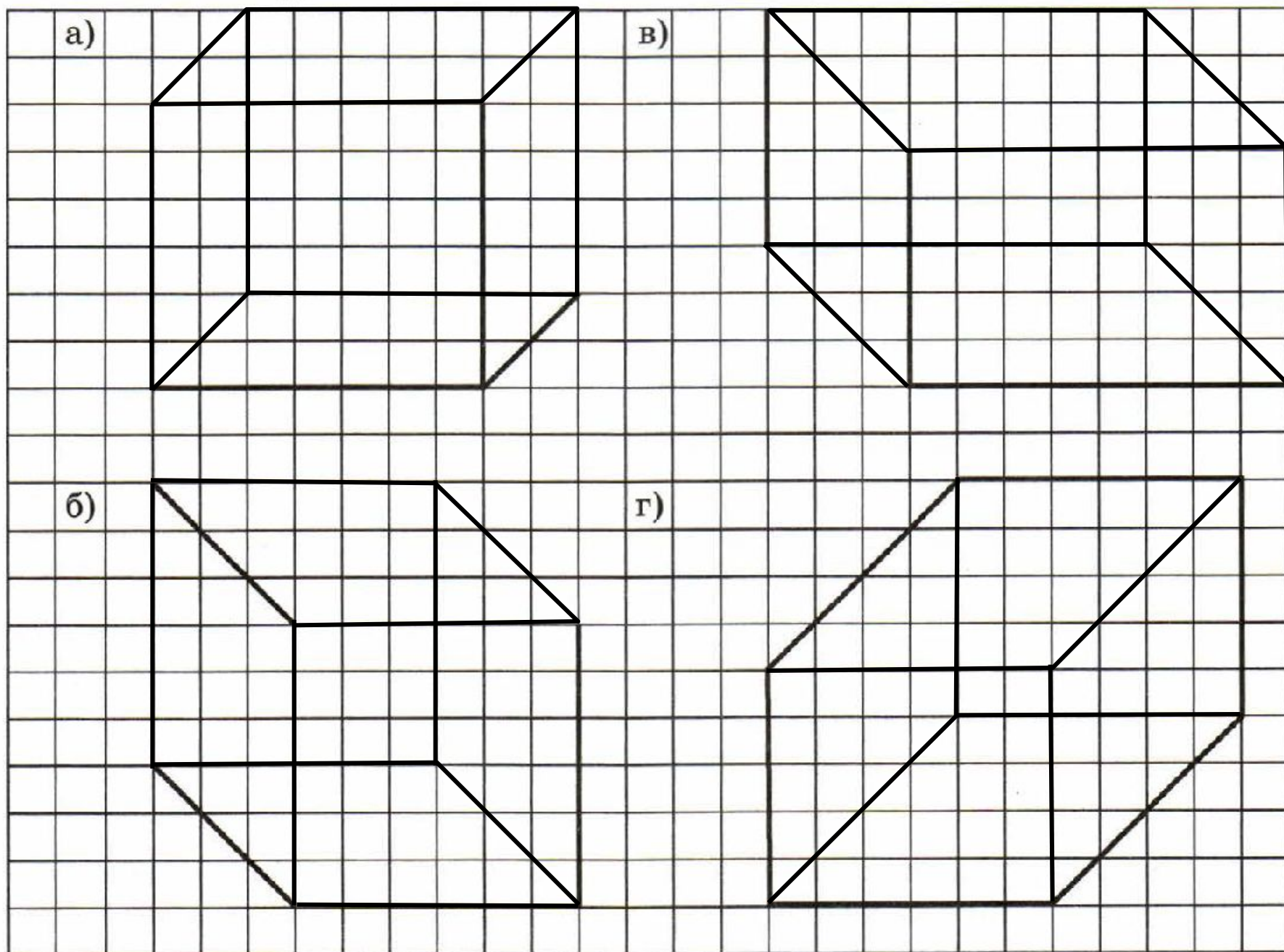
б)



г)



50.5. Закончите рисунок так, чтобы получился прямоугольный параллелепипед:



50.7. Распутайте клубок:

а) $21,45 + 219 = 240,45$

б) $240,76 \times 0,105 = 25,2798$

$54,3 - 21,45 = 32,85$

$186,7 - 84,7 = 102$

$3,65 + 17,8 = 21,45$

$4,08 \times 5,5 = 22,44$

$32,85 \times 0,2 = 6,57$

$240,76 - 186,7 = 54,06$

$6,57 : 0,03 = 219$

$22,44 : 0,22 = 102$



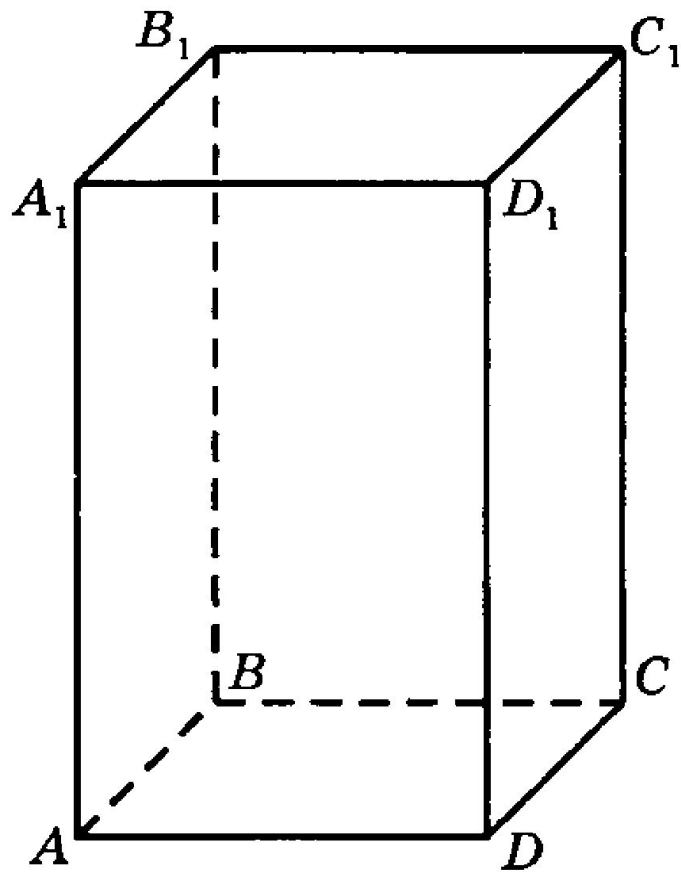
К л а с с н а я р а б о т а .

№ 1 Ответьте на вопросы по рисунку:

а) сколько граней, рёбер и вершин имеет п.п.;

б) какие вершины принадлежат левой грани;

в) какие вершины принадлежат нижней грани;



г) какие рёбра принадлежат верхней грани;

д) каким граням принадлежит вершина A_1 ;

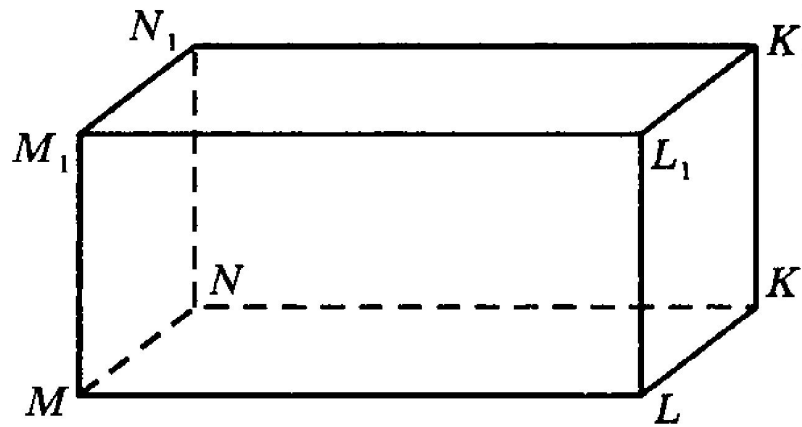
е) каким граням принадлежит вершина C ;

ж) каким граням принадлежит ребро BB_1 ;

з) каким граням принадлежит ребро AD ?

№ 2

По рисунку запишите:



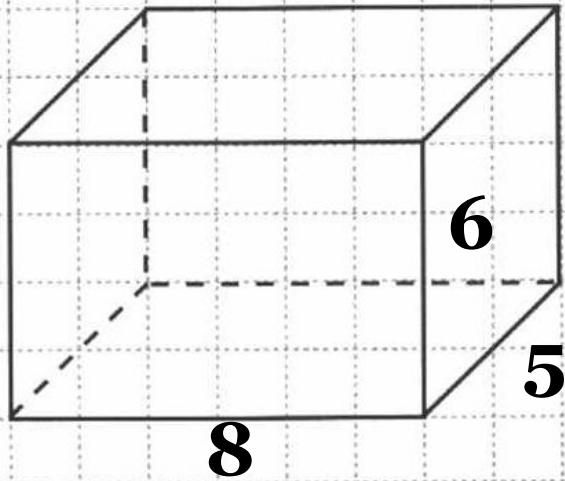
а) какие рёбра равны ребру MN ; LK, M_1N_1, K_1L_1

б) какая грань равна грани $MNKL$; $M_1N_1K_1L_1$

в) какие рёбра равны ребру MM_1 ; NN_1, KK_1, LL_1

г) какая грань равна грани NN_1K_1K ? MM_1L_1L

№ 3 Найдите суммарную площадь граней
прямоугольного параллелепипеда с
измерениями 5 см, 6 см и 8 см.



1) $8 \cdot 5 = 40$ площадь верхней
и нижней граней

2) $5 \cdot 6 = 30$ площадь правой и
левой граней

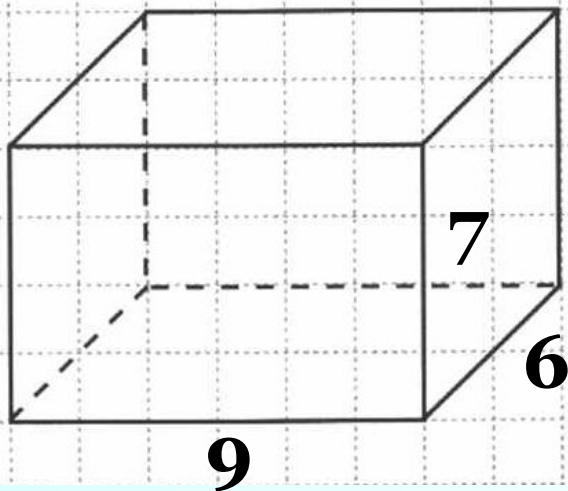
3) $6 \cdot 8 = 48$ площадь передней
и задней граней

4) $2 \cdot (40 + 30 + 48) = 236$
суммарная площадь
граней п.п.

Ответ: 236

№ 4

Измерения прямоугольного параллелепипеда 6 см, 7 см и 9 см. Найдите длину всех рёбер параллелепипеда.



$$4 \cdot (6 + 7 + 9) = 88 \text{ см длина всех рёбер п.п.}$$

Ответ: 88 см

Дома:

У: № 909; 910; 912

РТ: § 50: № 6.

ВАРИАНТ 1

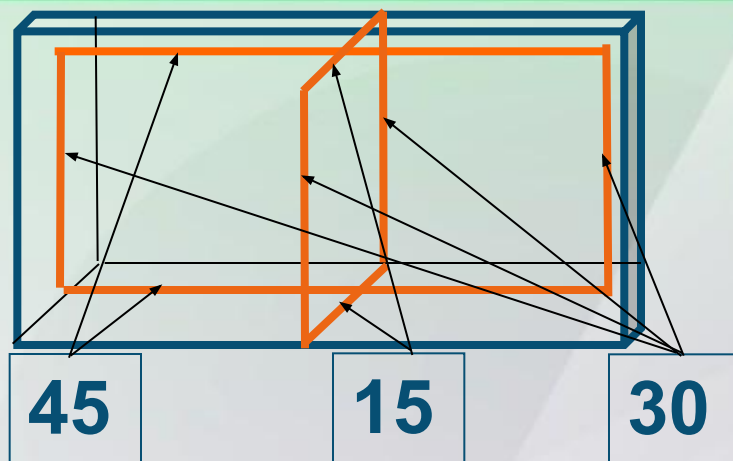
1

2 см



ВАРИАНТ 1

2



1) $45 \cdot 2 + 15 \cdot 2 + 30 \cdot 4 = 90 + 30 + 120 = 240$ (см)

– длина ленты без банта;

2) $240 + 30 = 270$ (см) – длина всей ленты.

Ответ: 270 см.

ВАРИАНТ 1

3 Вычислите:

$$\text{а) } 0,6^3 + 3,15 = 3,366.$$

$$1) 0,6^3 = 0,216;$$

$$2) 0,216 + 3,15 = 3,366.$$

ВАРИАНТ 1

3) Вычислите:

$$6) 7,4^2 - 3,7^3 = 4,107.$$

$$1) 7,4^2 = 54,76;$$

$$2) 3,7^3 = 50,653;$$

$$3) 54,76 - 50,653 = 4,107.$$

ВАРИАНТ 1

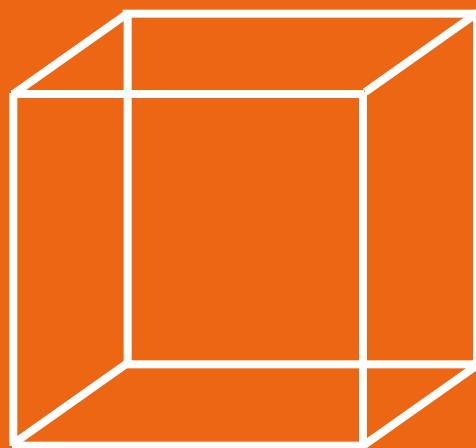
- 4 1) $68 : 34 = 2$ (п.) – приходится на $\frac{1}{34}$;
- 2) $2 \cdot 7 = 14$ (п.) – $\frac{7}{34}$, столько съела Сова;
- 3) $68 - 14 = 54$ (п.) – столько пирожных осталось;
- 4) $54 : 6 = 9$ (п.) – на одной тарелке.

Ответ: по 9 пирожных.

ВАРИАНТ 2

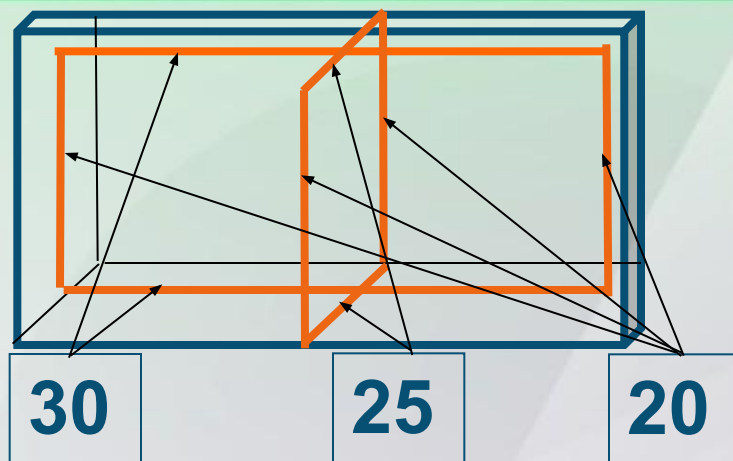
1

4 см



ВАРИАНТ 2

2



1) $30 \cdot 2 + 25 \cdot 2 + 20 \cdot 4 = 60 + 50 + 80 = 190$ (см)

– длина ленты без банта;

2) $1,9 + 1,5 = 3,4$ (м) – длина всей ленты.

Ответ: 3,4 м.

ВАРИАНТ 2

3 Вычислите:

$$\text{а) } 0,8^3 + 5,24 = 5,752.$$

$$1) 0,8^3 = 0,512;$$

$$2) 0,512 + 5,24 = 5,752.$$

ВАРИАНТ 2

3) Вычислите:

$$б) 8,6^2 - 4,1^3 = 5,039.$$

$$1) 8,6^2 = 73,96;$$

$$2) 4,1^3 = 68,921;$$

$$3) 73,96 - 68,921 = 5,039.$$

ВАРИАНТ 2

- 4) 1) $1,8 : 9 = 0,2$ (кг) – приходится на $\frac{1}{9}$;
- 2) $0,2 \cdot 5 = 1$ (кг) – $\frac{5}{9}$, съел Винни-Пух;
- 3) $1,8 - 1 = 0,8$ (кг) – остальной мед;
- 4) $0,8 : 2 = 0,4$ (кг) – досталось каждому из друзей.

Ответ: 0,4 кг.