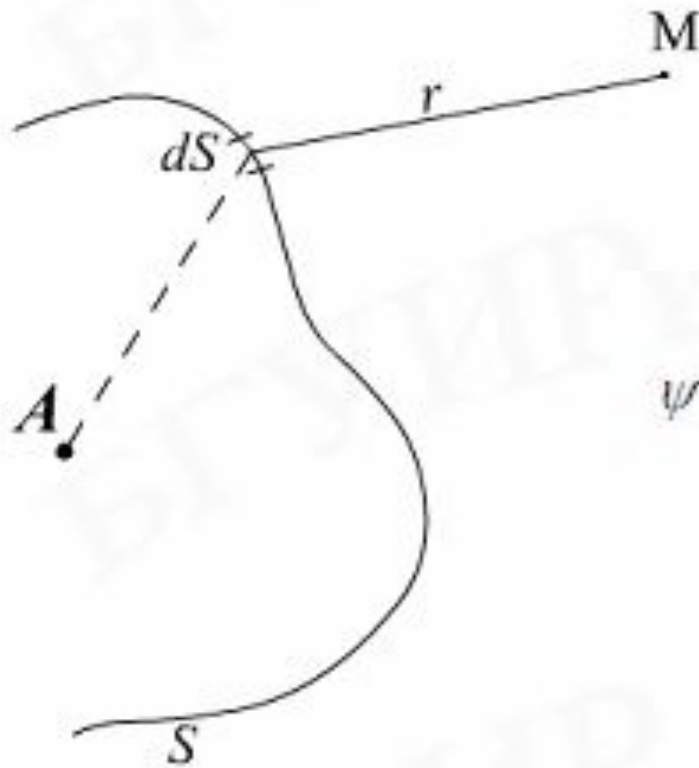


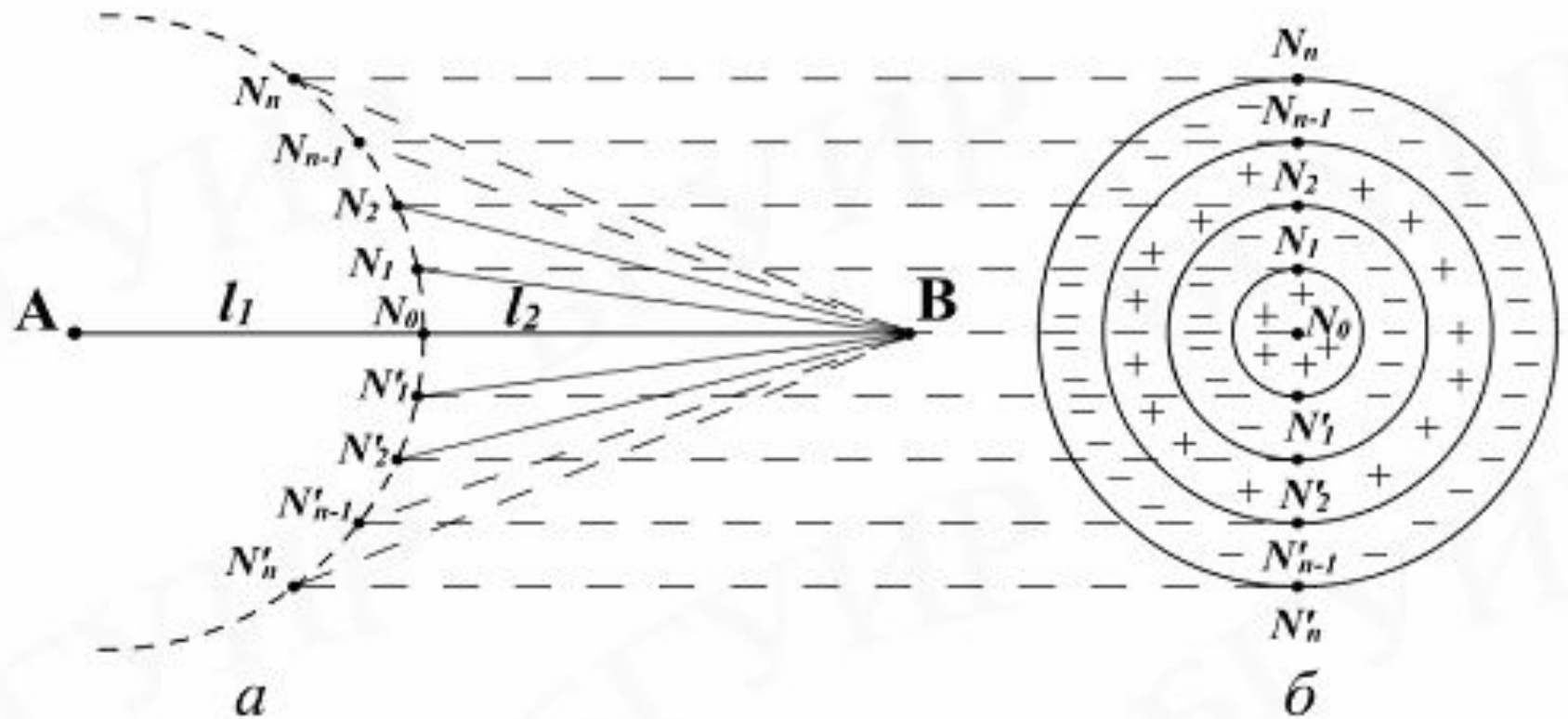
Лекция №3

Принцип Гюйгенса в виде формулы Кирхгофа



$$\psi = -\frac{1}{4\pi} \int_S \left[\psi_S \frac{\partial}{\partial n} \frac{e^{-jkr}}{r} - \frac{e^{-jkr}}{r} \frac{\partial \psi_S}{\partial n} \right] dS$$

Зоны Френеля

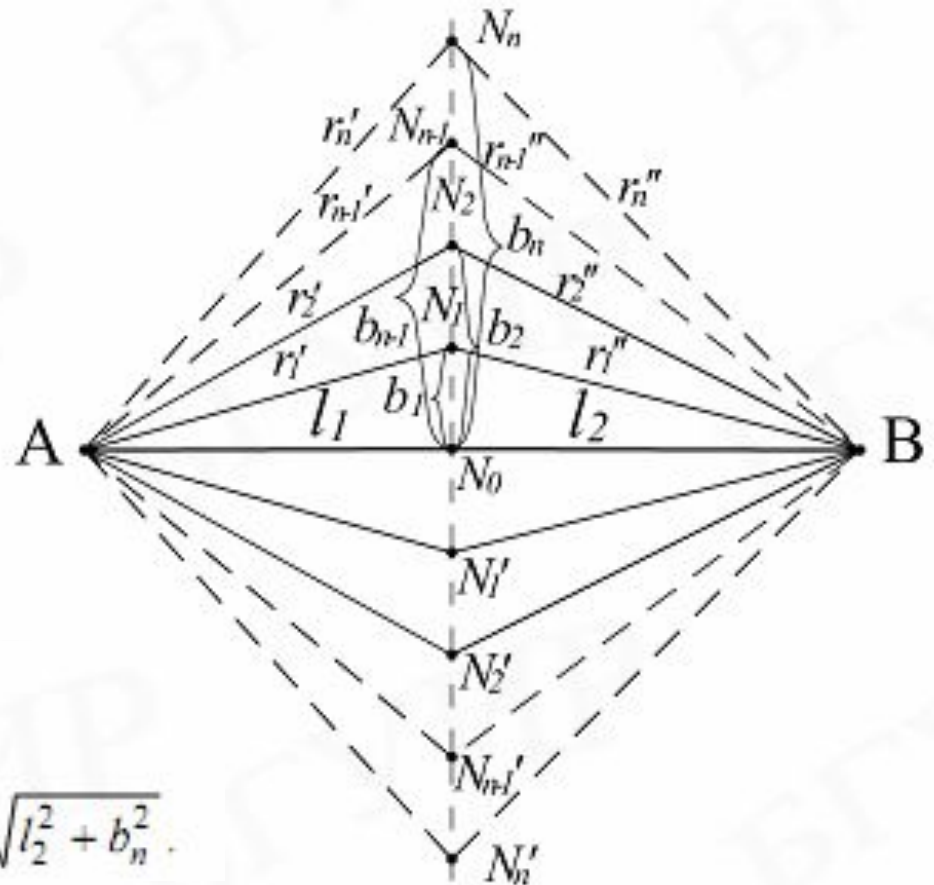


Определение зон Френеля

$$AN_1 = AN_1' = r_1; \quad BN_1 = BN_1' = r_1''; \quad AN_n = AN_n' = r_n'; \quad BN_n = BN_n' = r_n'';$$

$$r_1' + r_1'' = l_1 + l_2 + \frac{\lambda}{2};$$

$$r_n' + r_n'' = l_1 + l_2 + n \frac{\lambda}{2}.$$



Из треугольников AN_nN_0 и BN_nN_0 :

$$AN_n = r_n' = \sqrt{l_1^2 + b_n^2}; \quad BN_n = r_n'' = \sqrt{l_2^2 + b_n^2}.$$

$$r_n' = l_1 \sqrt{1 + \frac{b_n^2}{l_1^2}} \approx l_1 + \frac{b_n^2}{2l_1};$$

$$r_n'' = l_2 \sqrt{1 + \frac{b_n^2}{l_2^2}} \approx l_2 + \frac{b_n^2}{2l_2}.$$

$$l_1 + \frac{b_n^2}{2l_1} + l_2 + \frac{b_n^2}{2l_2} \approx l_1 + l_2 + n\lambda/2.$$

Откуда несложно определить радиус зоны Френеля:

$$b_n \approx \sqrt{\frac{nl_1l_2\lambda}{l_1 + l_2}}.$$

Трасса РВВ

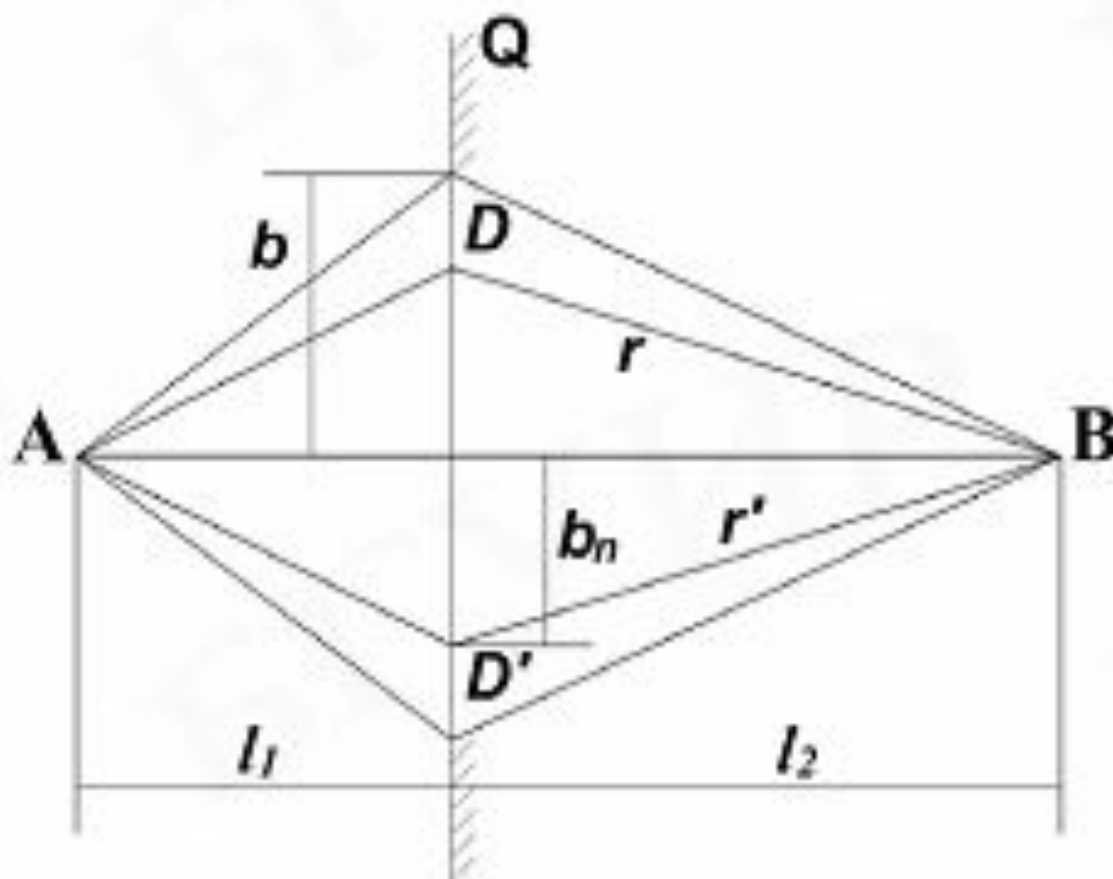
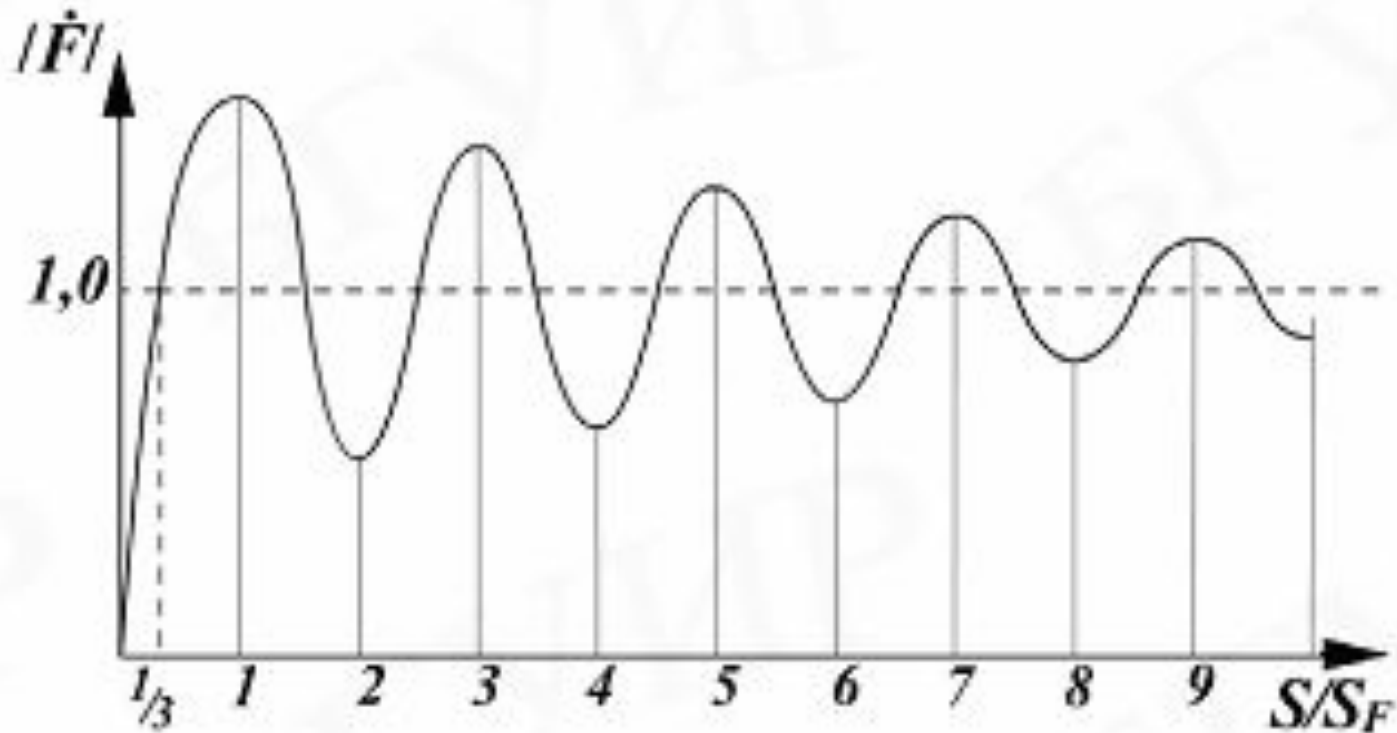
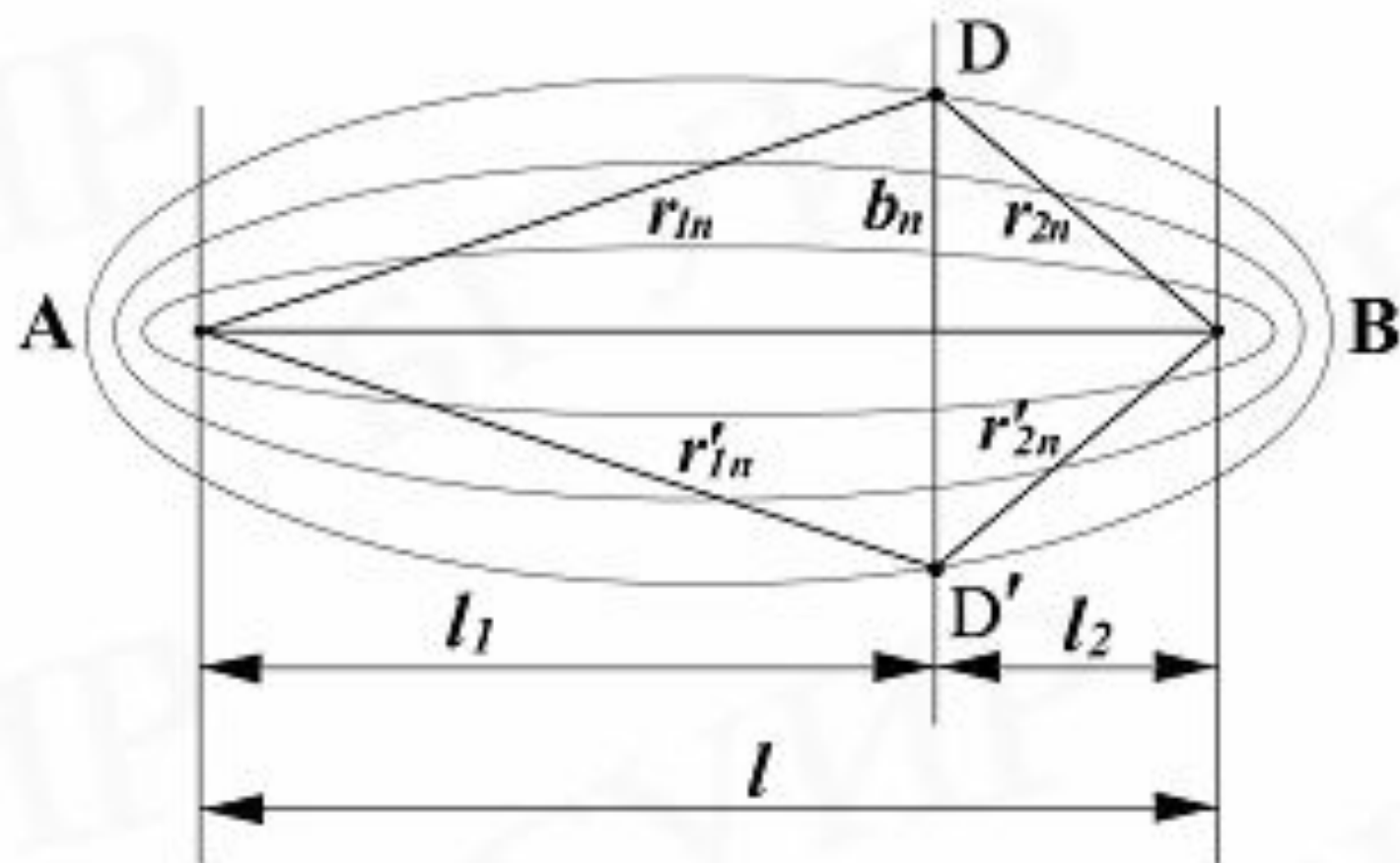


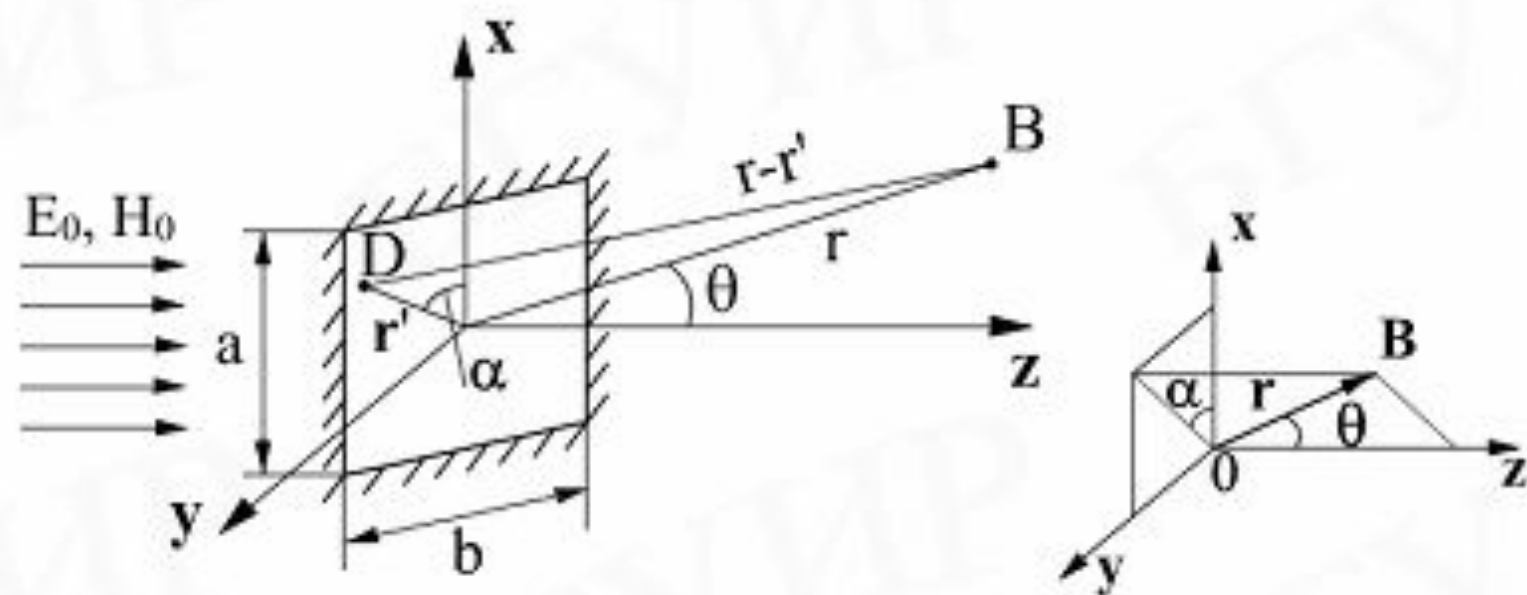
Рис. 2.4

Зависимость модуля дифракционного множителя от площади отверстия в экране





$$\Delta r_{\min} = ADB - AB = \frac{1}{6} \lambda.$$



дифракция Фраунгофера ($d_1 = \frac{a}{\sqrt{\lambda z}} \ll 1$; $d_2 = \frac{b}{\sqrt{\lambda z}} \ll 1$);

дифракция Френеля ($d_1 \gg 1$; $d_2 \gg 1$).

Поле излучения элемента Гюйгенса

$$\begin{cases} \Delta E_m^{\&E} \approx \frac{jkE_m^S \Delta S}{4\pi} (1 + \cos \theta) (\beta_0 \cos \alpha - \alpha_0 \sin \alpha) \frac{e^{-jkr}}{r}; \\ \Delta H_m^{\&E} \approx \frac{jkE_m^S \Delta S}{4\pi Z_0} (1 + \cos \theta) (\beta_0 \sin \alpha + \alpha_0 \cos \alpha) \frac{e^{-jkr}}{r}, \end{cases}$$

где $k = 2\pi/\lambda$ – волновое число;

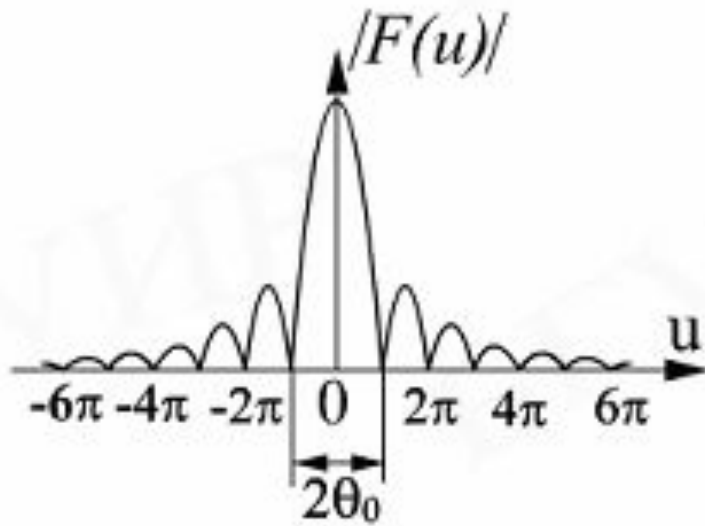
E_m^S – амплитуда поля падающей волны в плоскости отверстия $S = ab$;

ΔS – площадь элемента Гюйгенса;

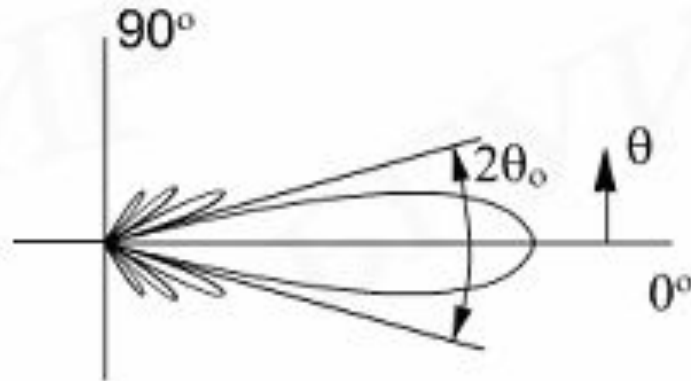
Z_0 – характеристический импеданс среды, заполняющей отверстие ($Z_0 = 120\pi$ – для свободного пространства);

β_0 и α_0 – угловые орт-векторы.

Функция излучения



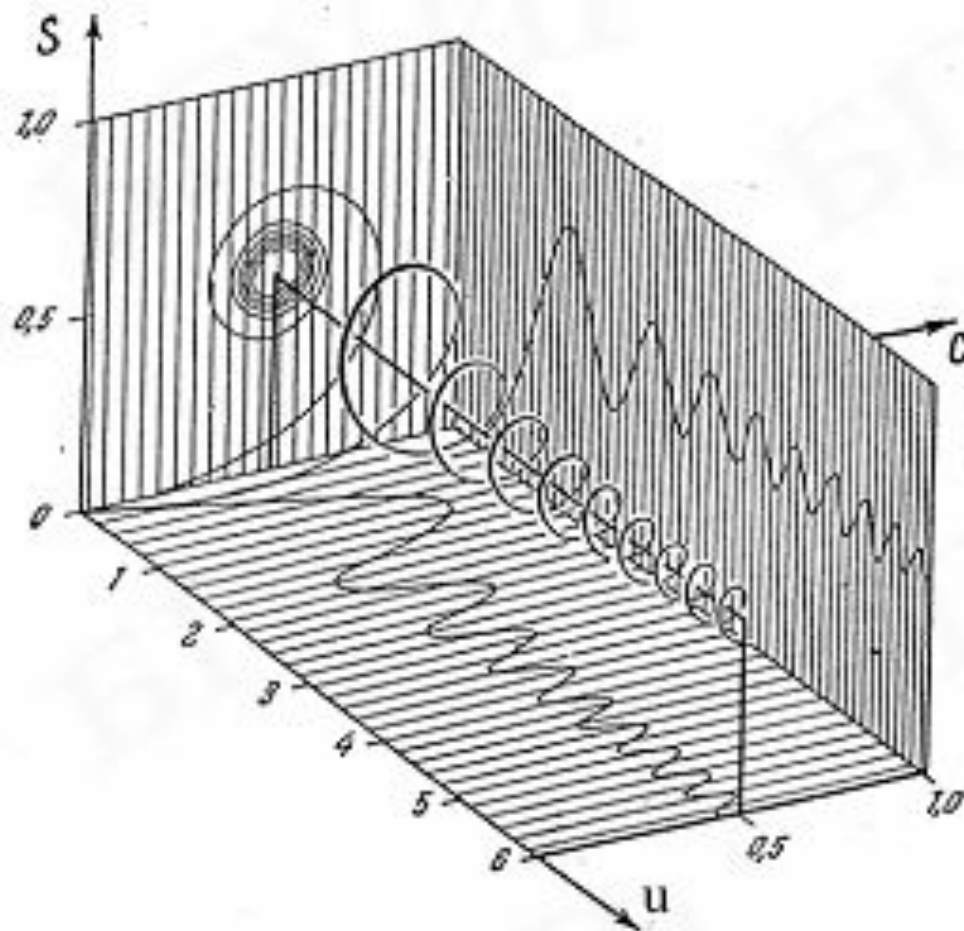
a

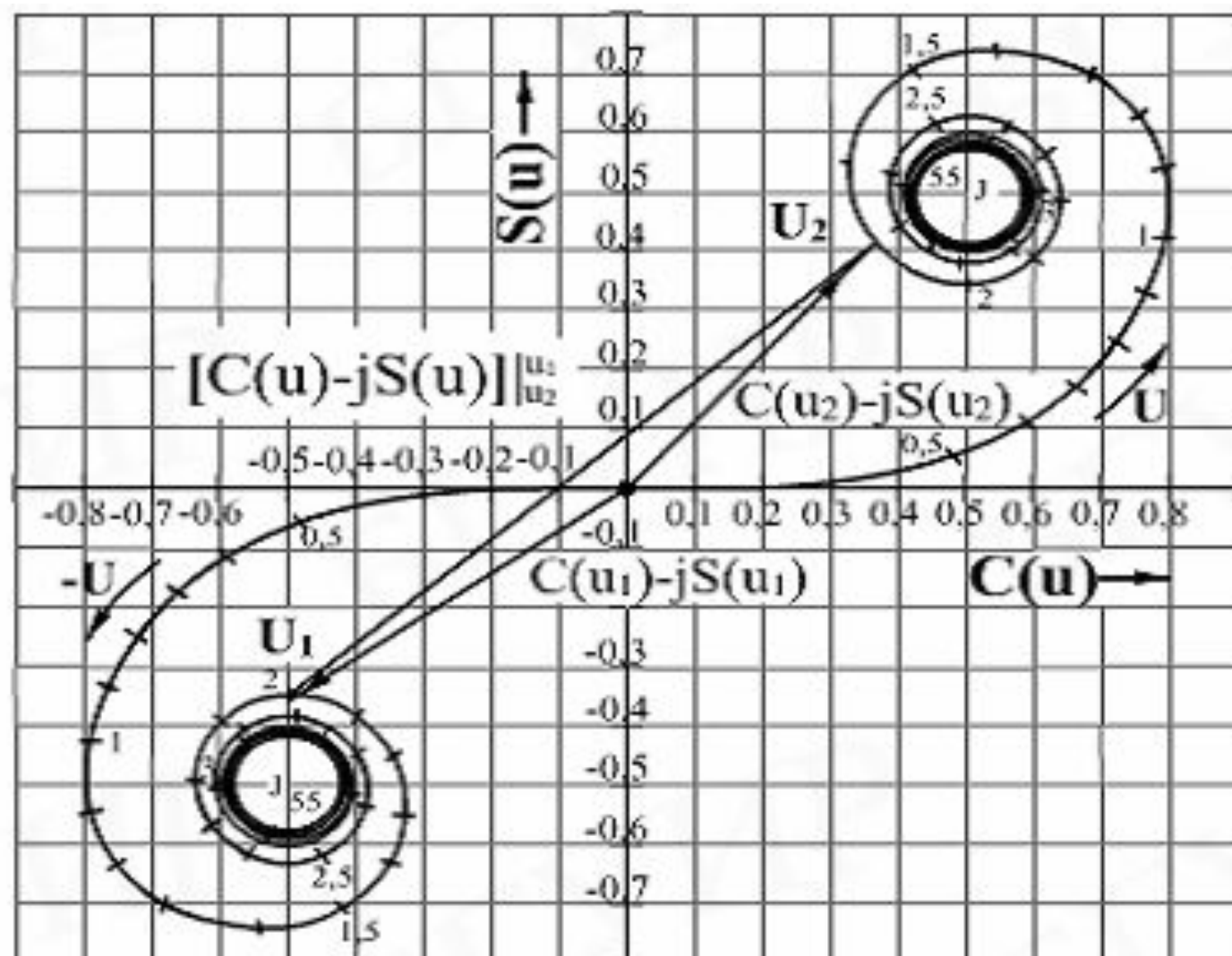


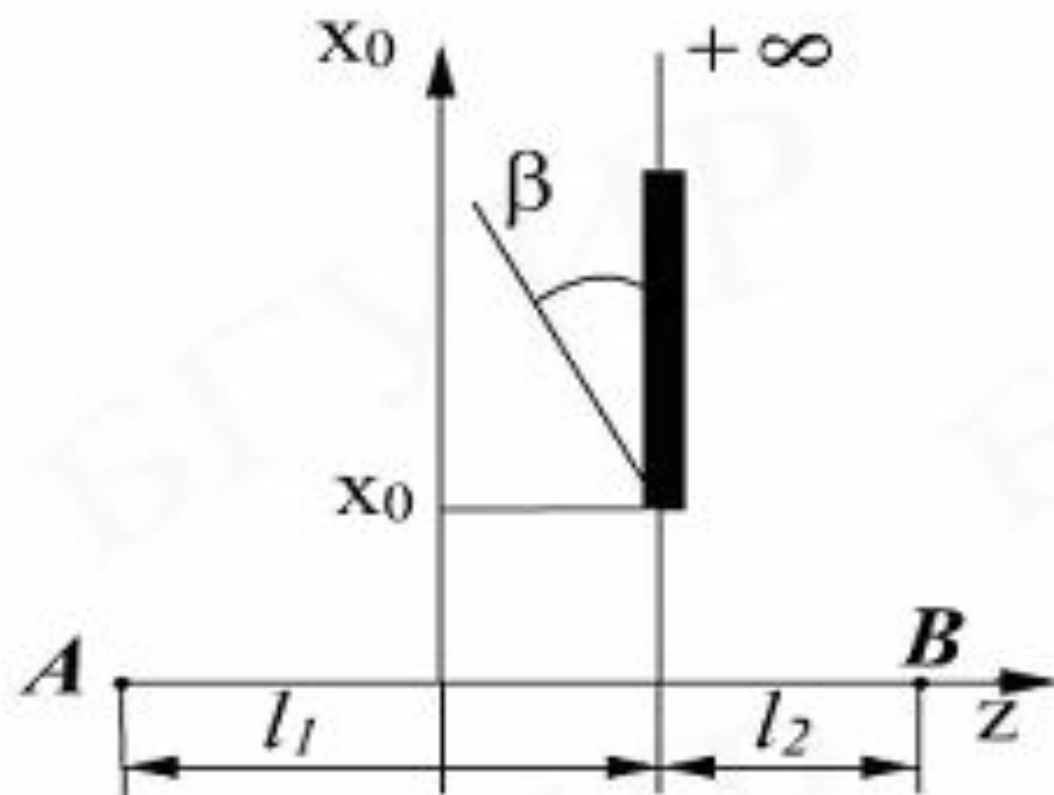
b

$$F(\theta, \alpha) = \frac{E_m^B(\theta, \alpha)}{E_{\max}^B} = f(\theta)F(u)F(v),$$

Интегралы Френеля

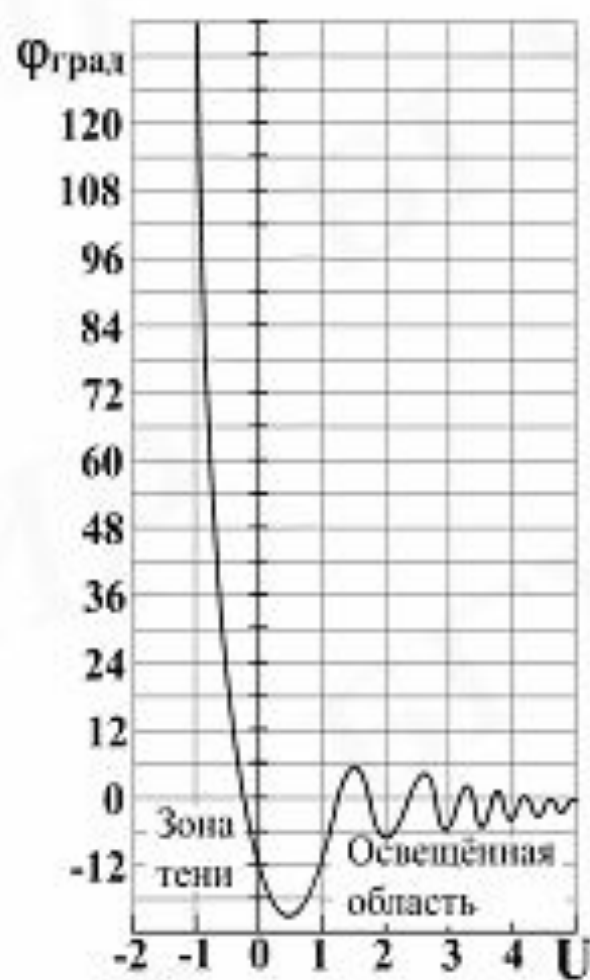




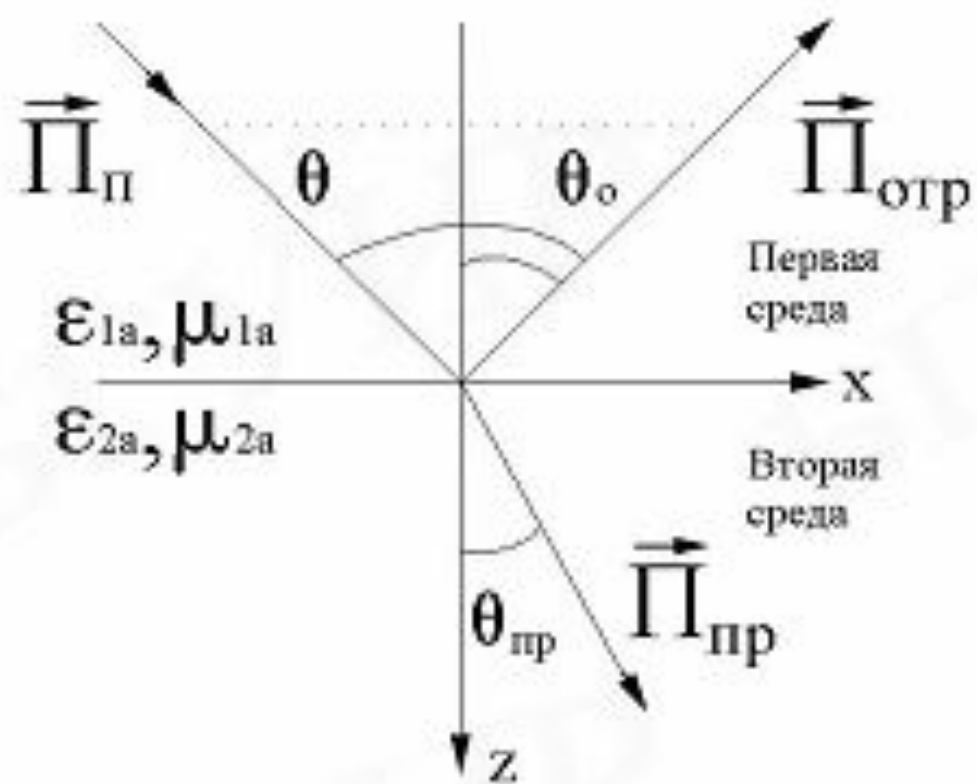




а



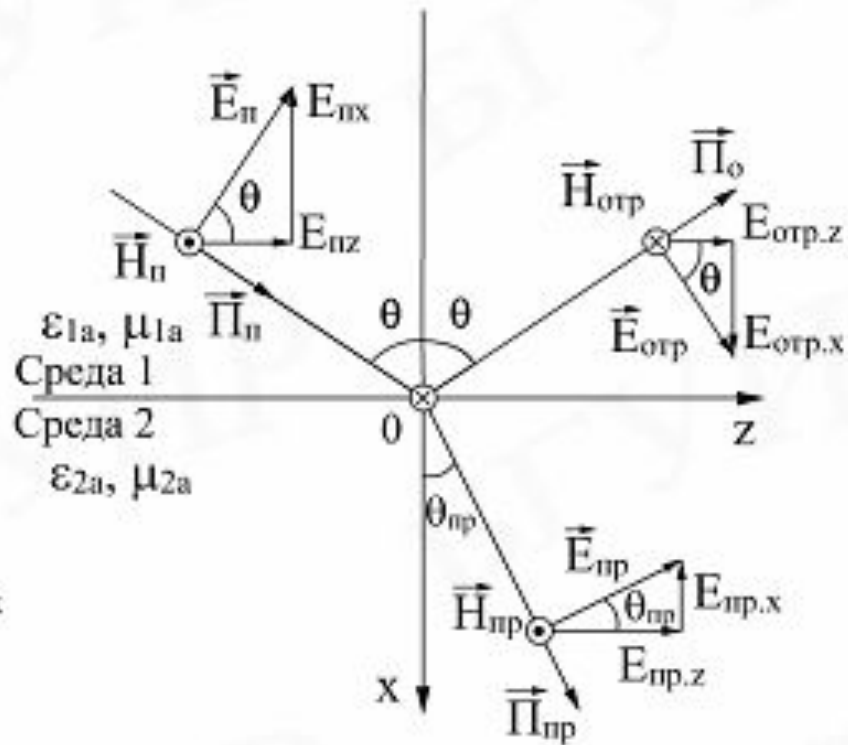
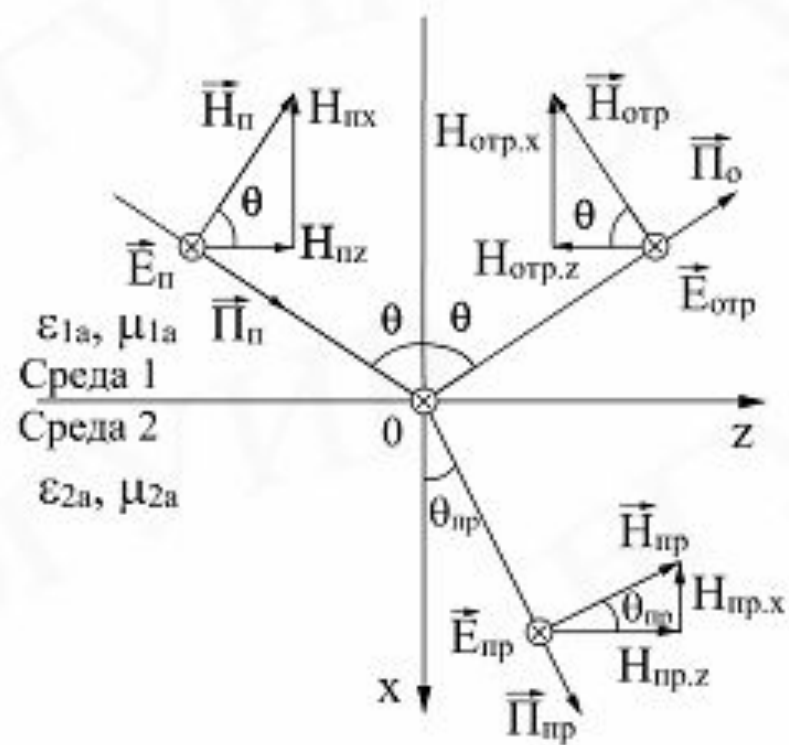
б



$$\frac{\sin \theta}{\sin \theta_{\text{пр}}} = \frac{k_1}{k_2} = \sqrt{\frac{\varepsilon_{2a} \mu_{2a}}{\varepsilon_{1a} \mu_{1a}}} = \frac{n_2}{n_1} = n_{21}$$

где $n_1 = \sqrt{\varepsilon_1 \mu_1}$, $n_2 = \sqrt{\varepsilon_2 \mu_2}$ – коэффициенты преломления первой и второй среды соответственно;

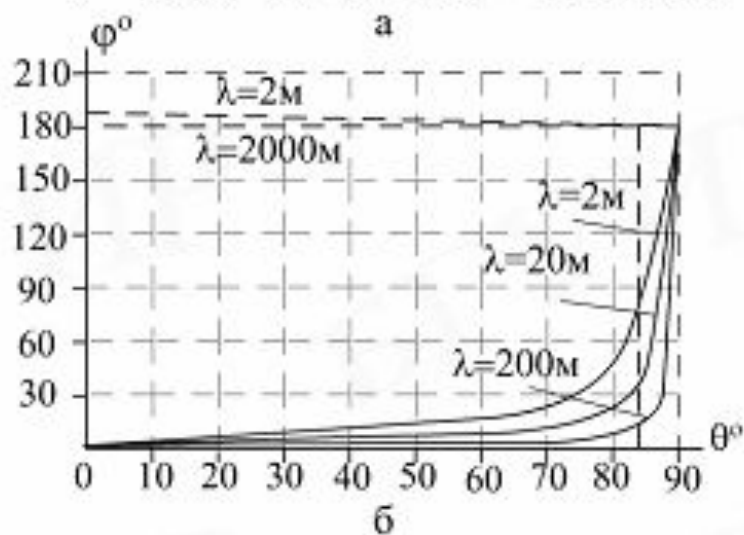
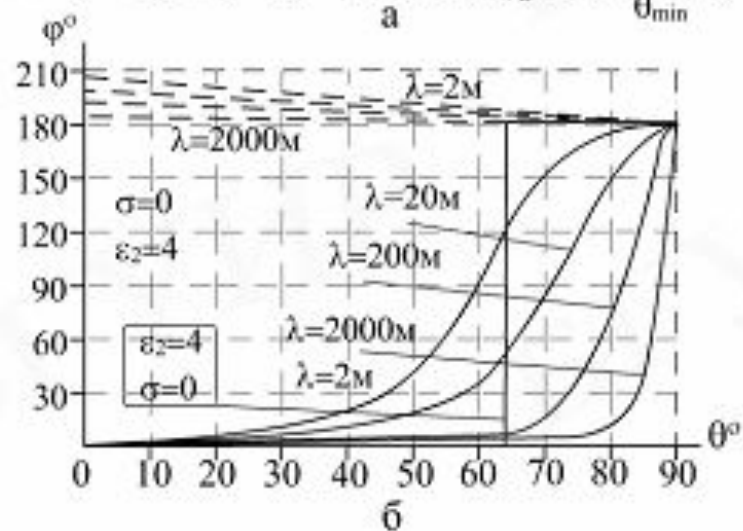
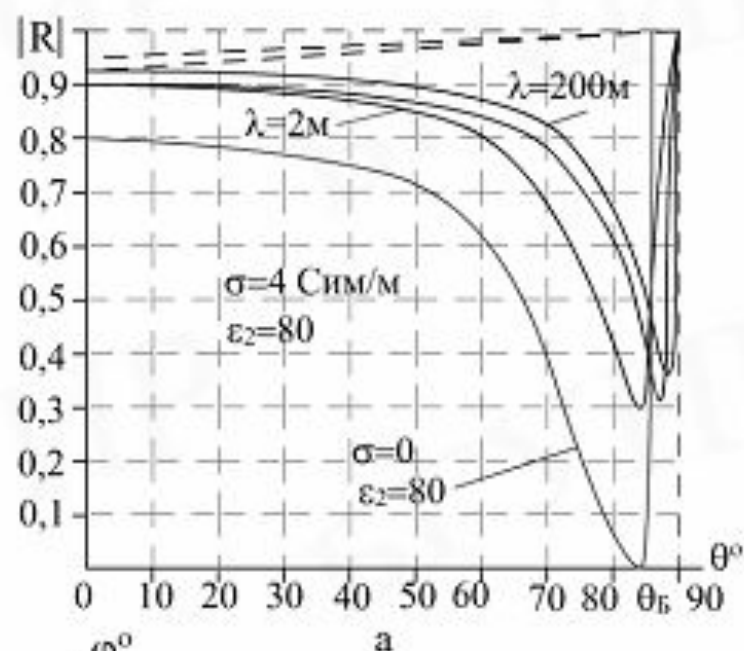
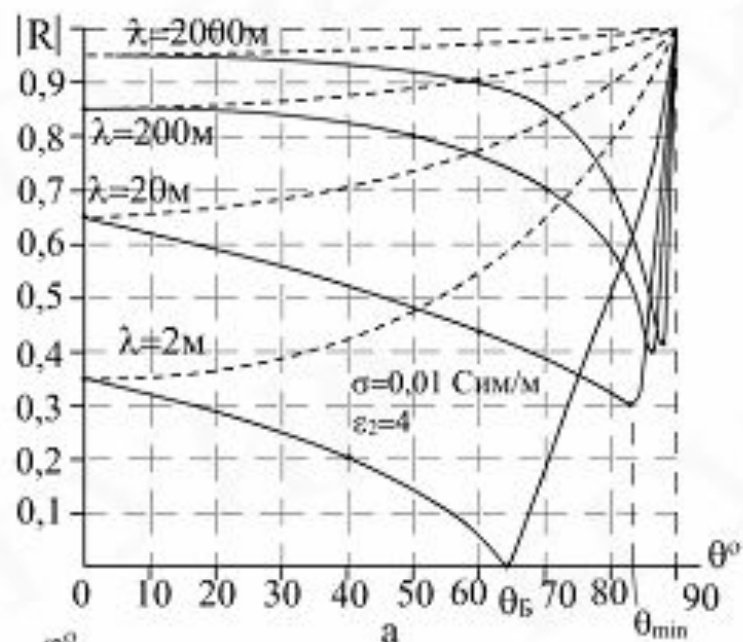
$$\sin \theta > n_{21}$$



Угол Брюстера

$$\sin \theta_{B\parallel} = \sqrt{\frac{\varepsilon_{2a}(\mu_{1a}\varepsilon_{2a} - \mu_{2a}\varepsilon_{1a})}{\mu_{1a}(\varepsilon_{2a} - \varepsilon_{1a})(\varepsilon_{2a} + \varepsilon_{1a})}}$$

$$\sin \theta_{B\parallel} = \sqrt{\frac{\varepsilon_{2a}}{\varepsilon_{2a} + \varepsilon_{1a}}}$$



$$\sin \theta_{np} = \frac{\sin \theta}{n_{21}} = \frac{k_1 \sin \theta}{k_2}$$