

# Информация и информационные процессы

## Информационное общество

# Что такое информационное общество?

---

## Прогресс в обработке информации:

- **письменность** (около 3000 лет до н.э., Египет)
- **книгопечатание** (X век – Китай, XV век – Европа)
- **средства связи** (телеграф, телефон, радио, телевидение; конец XIX – начало XX века);
- **компьютеры** (вторая половина XX века).

**Информационное общество** – это такая ступень развития цивилизации, на которой главными продуктами производства становятся информация и знания.

# Информатизация

---

**Информатизация** – переход к информационному обществу:

- внедрение информационных технологий во все сферы жизни
- развитие компьютерных сетей, сотовой связи и т.п.
- необходимость компьютерной грамотности для всех
- свобода доступа к информации;
- доступность образования, в том числе дистанционного (через Интернет)
- изменение структуры экономики
- изменение уклада жизни людей

# Информатизация

---

## Негативные последствия:

- усиление влияния СМИ
- разрушается частная жизнь людей
- сложно выбрать качественные и достоверные данные
- личное общение людей заменяется общением в Интернете
- людям старшего поколения очень сложно приспособиться

# Информационные ресурсы

---

**Ресурсы** – условия, позволяющие после некоторой «обработки» получить желаемый результат.

**Информационные ресурсы** – документы в библиотеках, архивах, банках данных, информационных системах.



товар!

**Информационные услуги:**

- поиск и подбор информации
- подбор персонала (кадровые агентства)
- обучение (учебные центры)
- рекламные агентства
- консультации, услуги по оптимизации бизнеса
- разработка программ и веб-сайтов

# Информационные технологии

---

**Технология** – это способ сделать «продукт» из исходных материалов (с гарантированным результатом!).

**Новые информационные технологии** – это технологии, связанные с использованием компьютеров для хранения, защиты, обработки и передачи информации.

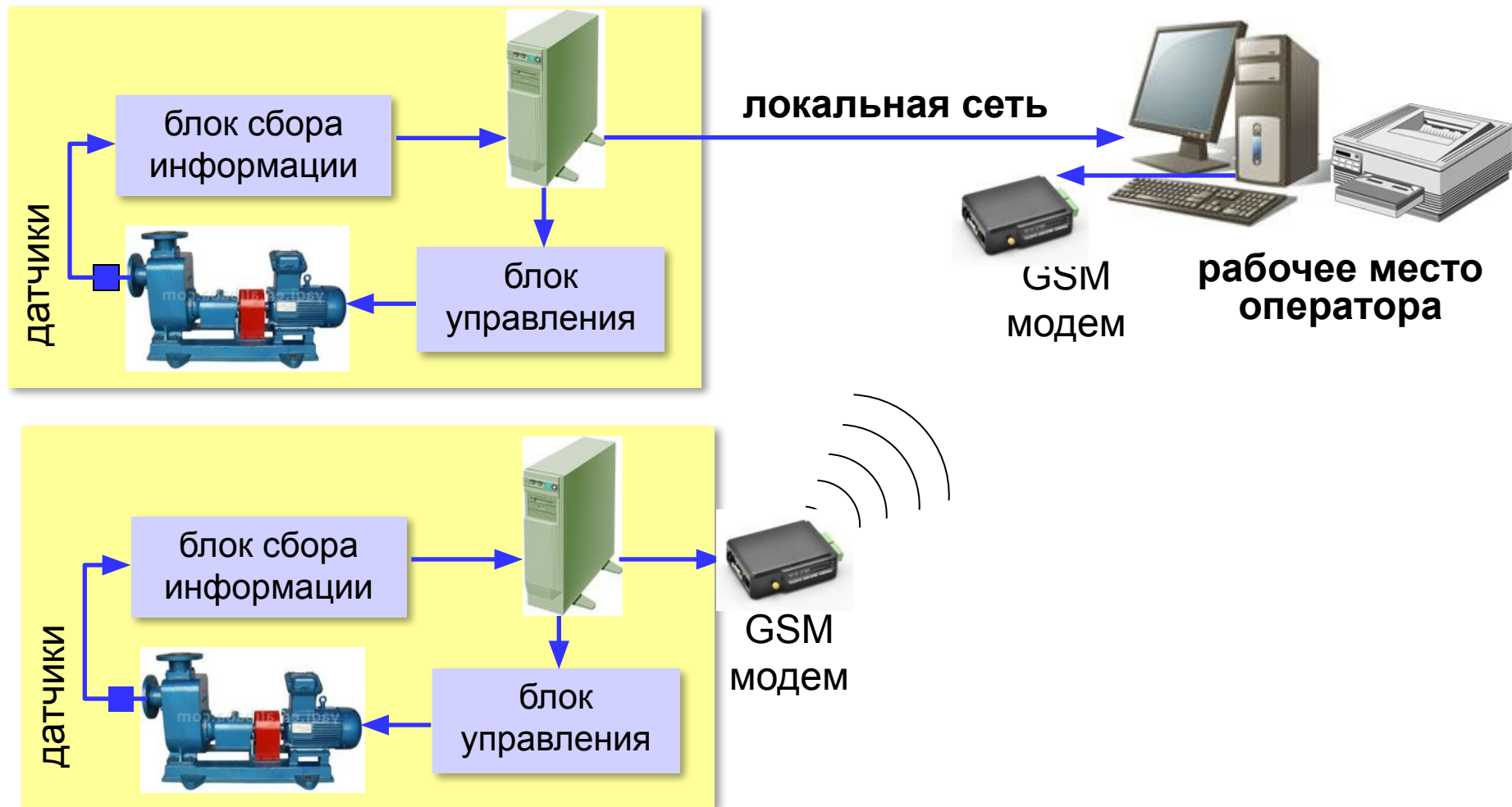
- подготовка документов в электронном виде
- поиск информации
- телекоммуникации (сети, Интернет, e-mail)
- автоматизированные системы управления (АСУ)
- системы автоматизированного проектирования (САПР)
- геоинформационные системы
- обучение (электронные учебники, компьютерные тренажеры, дистанционное обучение).

# Автоматизированные системы управления



# Автоматизированные системы управления

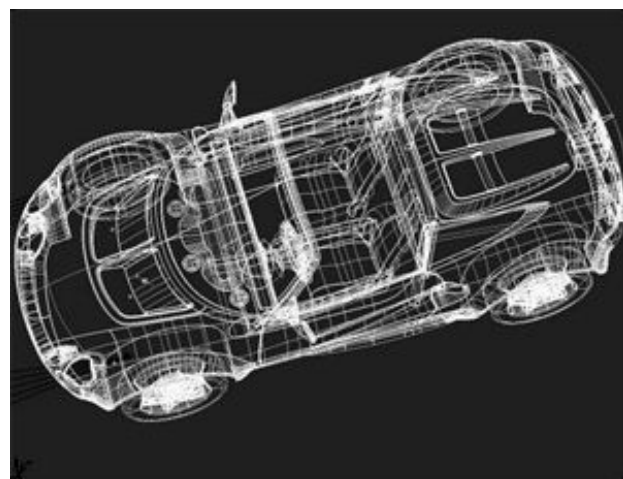
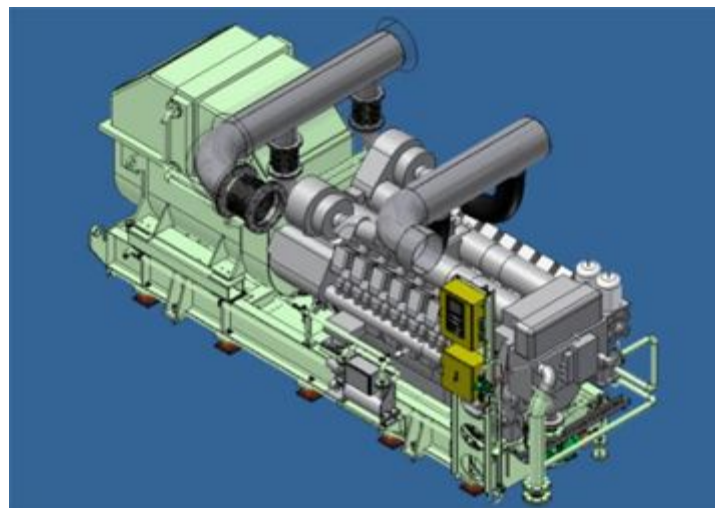
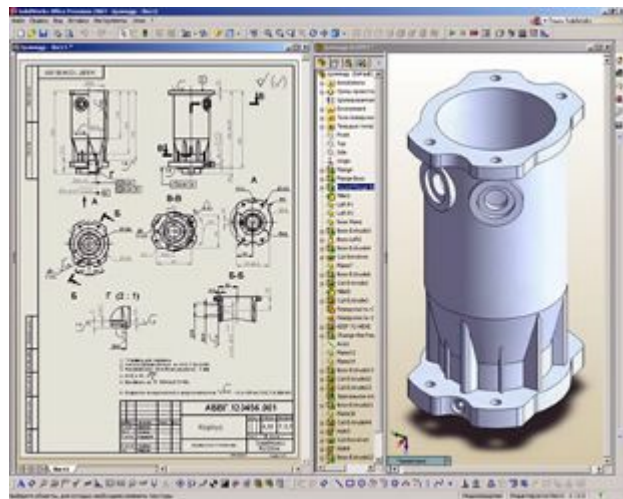
... технологическими процессами (АСУ ТП)



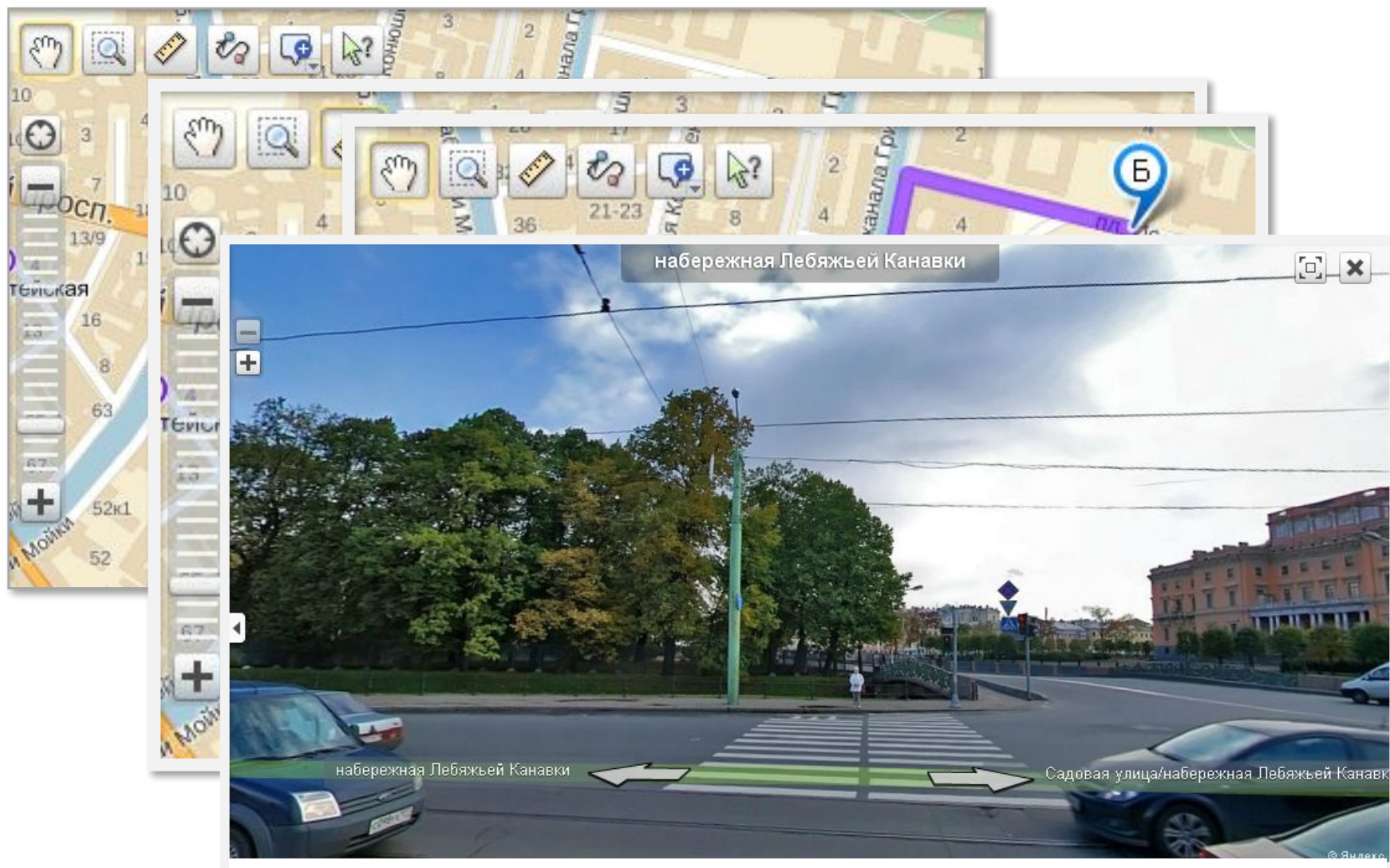


# САПР

**САПР** – системы автоматизированного проектирования



# Геоинформационные системы (ГИС)



Панорамы улиц

# Дистанционное обучение

---

- видеолекции
- самостоятельная работа
- письменные задания
- работа с *тьютором* (наставником)
- консультации по Интернету



# Дистанционное обучение

---

[www.intuit.ru](http://www.intuit.ru) **ИНТЕРНЕТ УНИВЕРСИТЕТ**  
ИНФОРМАЦИОННЫХ ТЕХНОЛОГИЙ 

[www.edx.org](http://www.edx.org) Гарвардский университет  
Массачусетский технологический институт

[www.coursera.org](http://www.coursera.org) 33 университета

[www.udacity.com](http://www.udacity.com) Стэнфордский университет  
Университет Виргиния

[www.khanacademy.org](http://www.khanacademy.org) Академия Хана



# Компьютерные тренажёры



# Информационная культура

---

Для **общества** – способность общества

- эффективно использовать информационные ресурсы и средства обмена информацией
- применять передовые достижения в области информационных технологий

Для **человека** – умение

- формулировать потребность в информации
- находить нужную информацию
- отбирать и анализировать информацию
- представлять информацию в разных видах;
- обрабатывать информацию
- использовать информацию для принятия решений



Нормы права и морали действуют по-прежнему!

# Конец фильма

---

**ПОЛЯКОВ Константин Юрьевич**

д.т.н., учитель информатики

ГБОУ СОШ № 163, г. Санкт-Петербург

[kpolyakov@mail.ru](mailto:kpolyakov@mail.ru)

**ЕРЕМИН Евгений Александрович**

к.ф.-м.н., доцент кафедры мультимедийной

дидактики и ИТО ПГГПУ, г. Пермь

[eremin@pspu.ac.ru](mailto:eremin@pspu.ac.ru)

# Источники иллюстраций

---

1. [www.newbeanbag.ru](http://www.newbeanbag.ru)
2. [compression.ru](http://compression.ru)
3. [maps.yandex.ru](http://maps.yandex.ru)
4. [ixbt.com](http://ixbt.com)
5. [www.dinamika-avia.ru](http://www.dinamika-avia.ru)
6. [www.transas.ru](http://www.transas.ru)
7. [crazypiter.ru](http://crazypiter.ru)
8. [www.fotosearch.com](http://www.fotosearch.com)
9. [www.notebookcheck.net](http://www.notebookcheck.net)
10. [www.energy2.ru](http://www.energy2.ru)
11. [www.wlangdesign.com](http://www.wlangdesign.com)
12. [www.1himplast.ru](http://www.1himplast.ru)
13. [www.applecad.com](http://www.applecad.com)
14. [gprs-modem.ru](http://gprs-modem.ru)
15. [en.wikipedia.org](http://en.wikipedia.org)
16. [nivo.co.za](http://nivo.co.za)
17. иллюстрации художников издательства «Бином»
18. авторские материалы