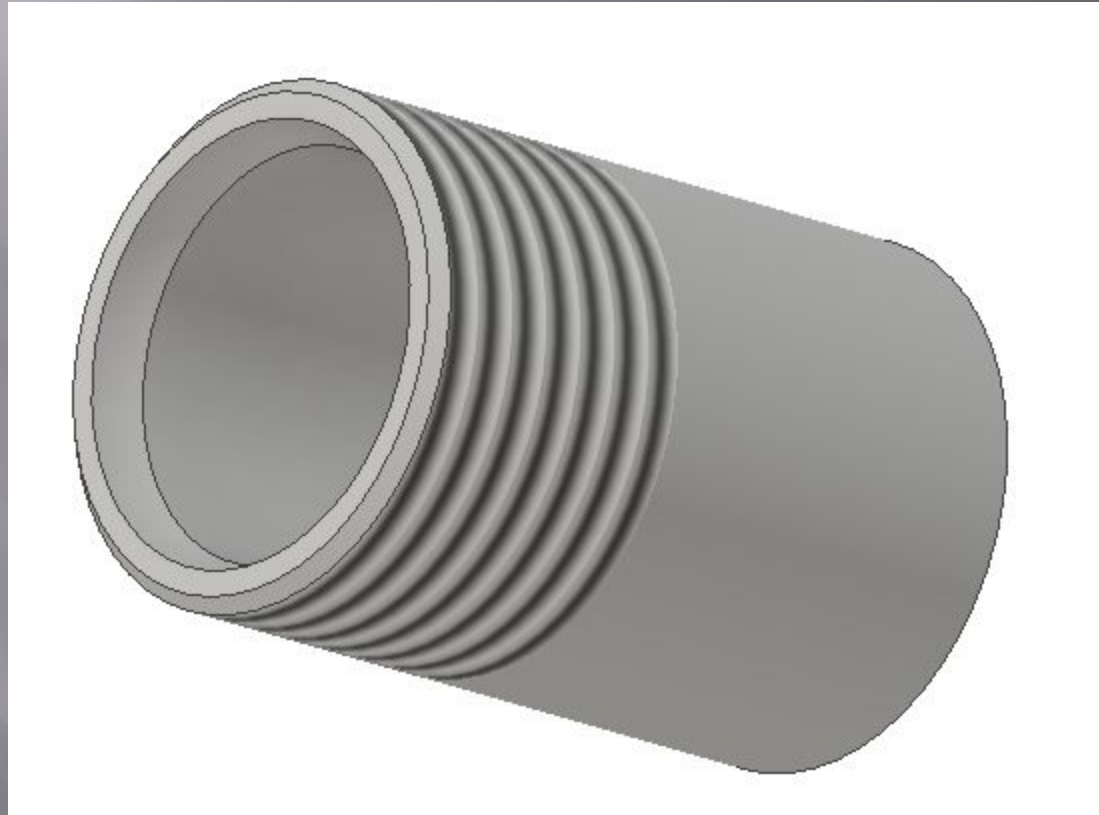
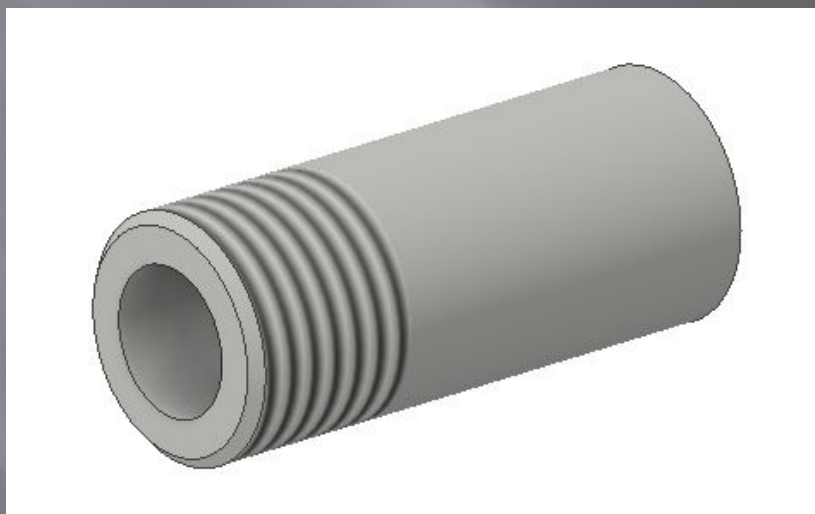


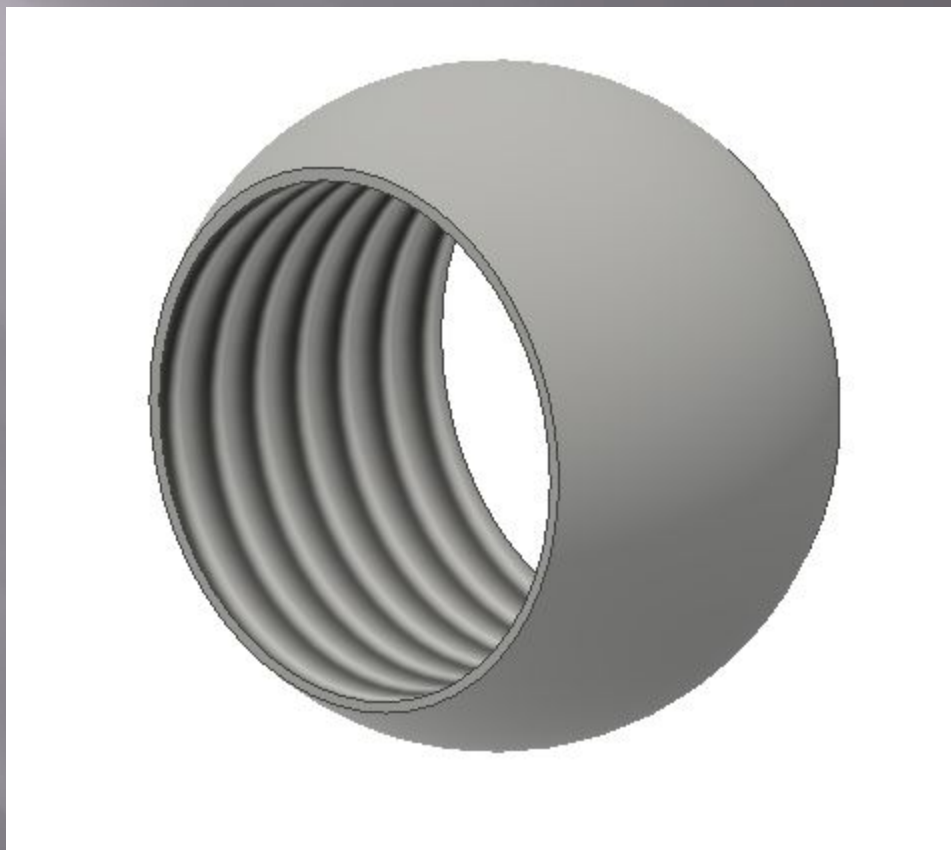
# *Геометрическая модель трубы- 70*



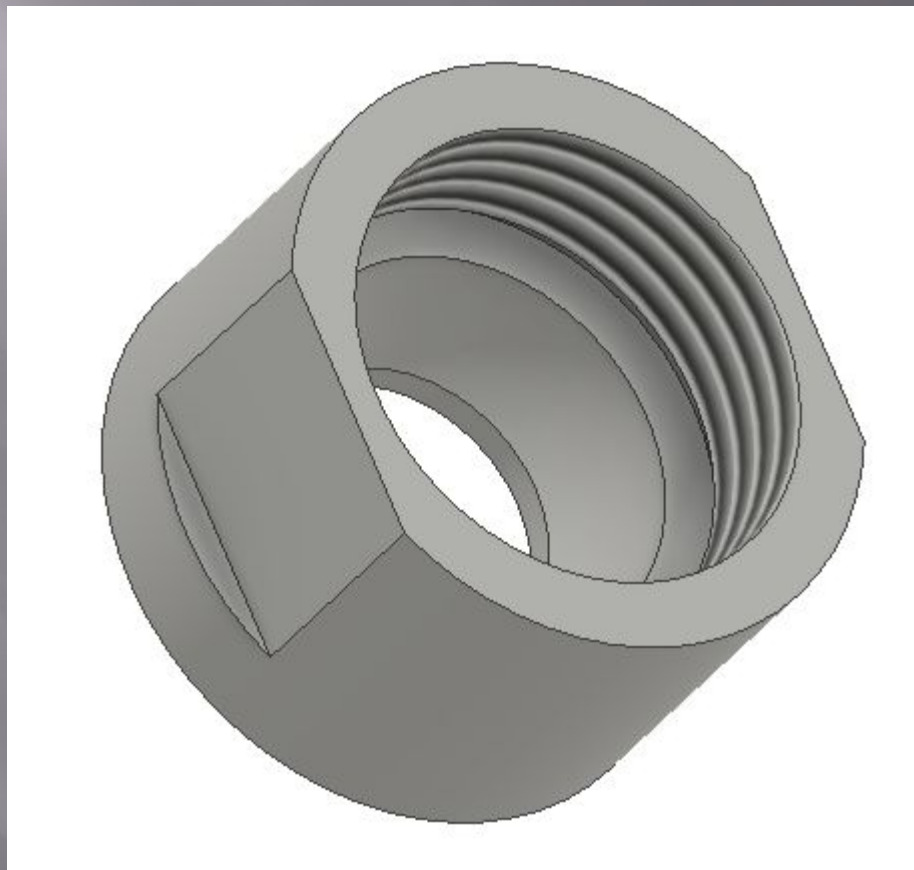
# *Геометрическая модель трубы -40*



# *Геометрическая модель опоры*



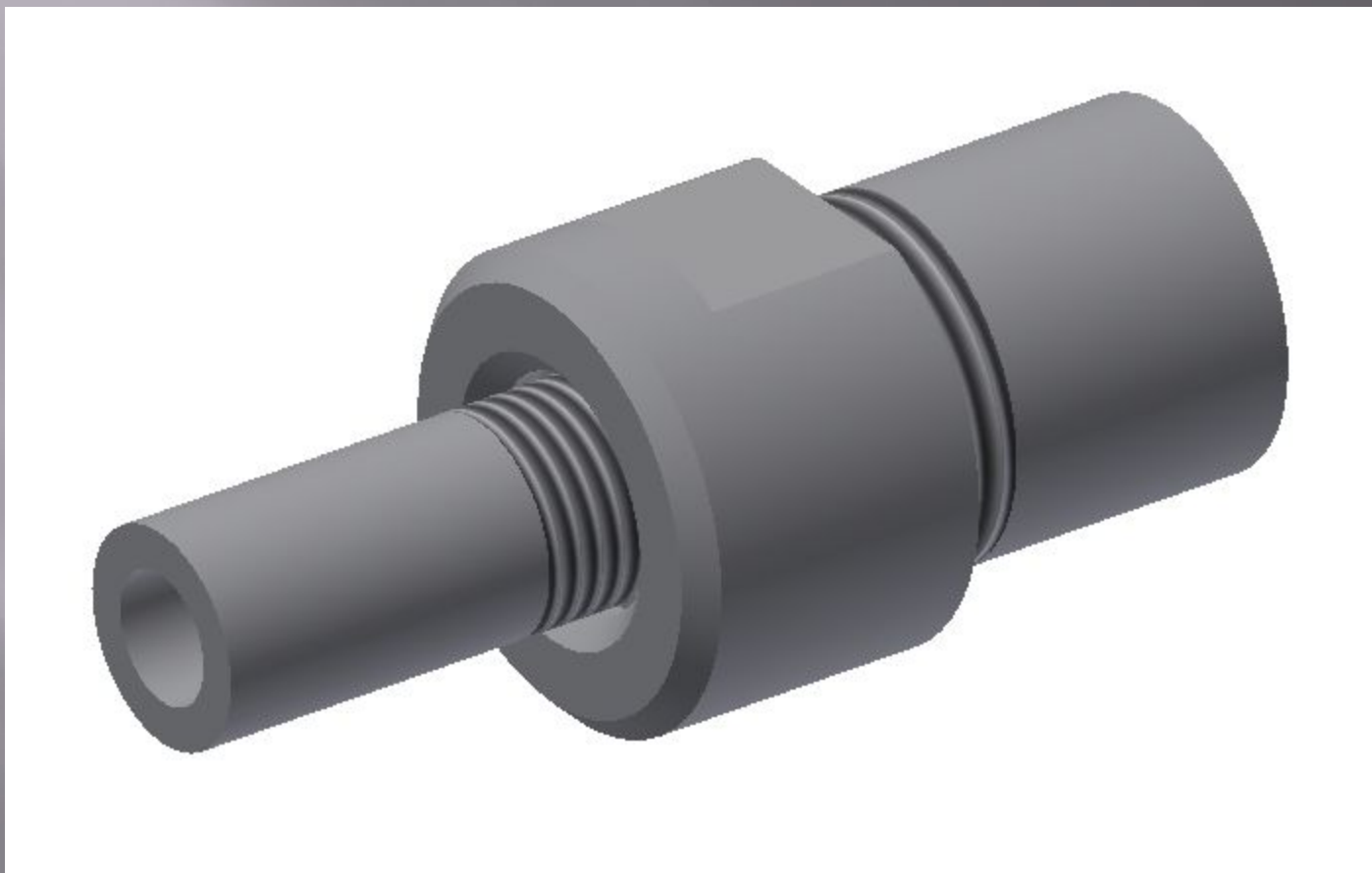
# *Геометрическая модель гайки*



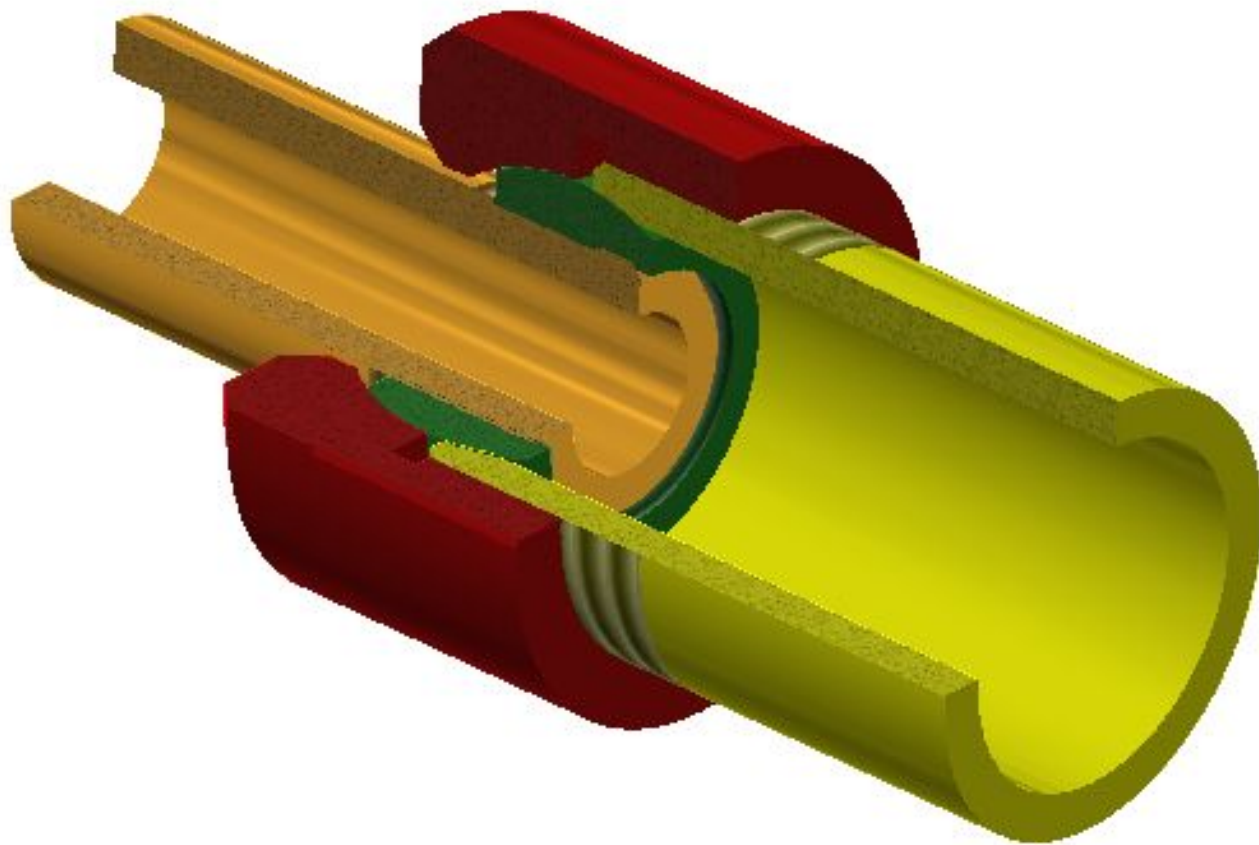
# *Геометрическая модель уплотнителя*



# *Виртуальная сборка двух труб*



# *Виртуальная сборка с разрезом*



# Фрагмент сборочного чертежа

