

МИНИСТЕРСТВО ОБЩЕГО И ПРОФЕССИОНАЛЬНОГО
ОБРАЗОВАНИЯ СВЕРДЛОВСКОЙ ОБЛАСТИ
ГОСУДАРСТВЕННОЕ АВТОНОМНОЕ ПРОФЕССИОНАЛЬНОЕ
ОБРАЗОВАТЕЛЬНОЕ УЧРЕЖДЕНИЕ СВЕРДЛОВСКОЙ ОБЛАСТИ
**«УРАЛЬСКИЙ КОЛЛЕДЖ БИЗНЕСА, УПРАВЛЕНИЯ
И ТЕХНОЛОГИИ КРАСОТЫ»**



ОП. 08 ОСНОВЫ ЧЕРЧЕНИЯ И НАЧЕРТАТЕЛЬНОЙ ГЕОМЕТРИИ

для студентов специальности 54.02.01 Дизайн (по отраслям)

Екатеринбург

2022

Параметры шрифта

Размер соответствует номеру шрифта и определяется высотой прописных букв в мм.

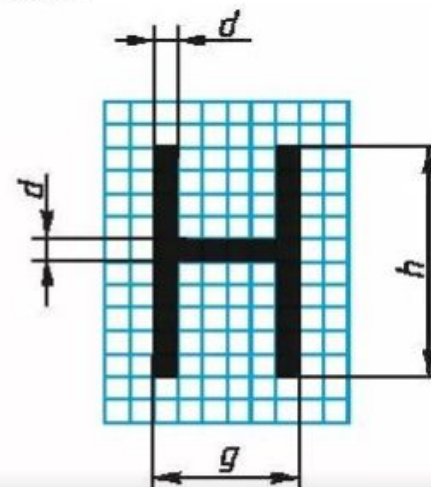
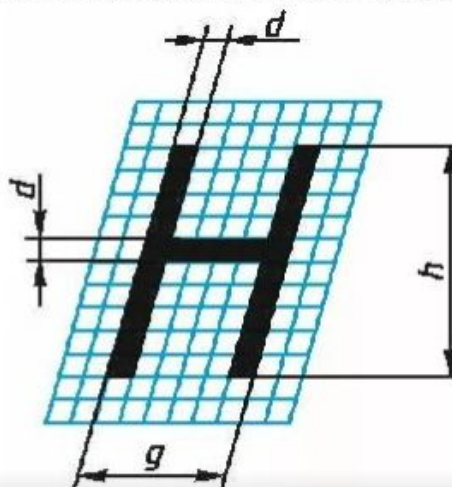
ГОСТ допускает следующие размеры шрифта:

$h = 1,8; 2,5; 3,5; 5; 7; 10; 14; 20; 28; 40$

Высота строчных букв на один размер меньше высоты прописных букв.

Примечание: для шрифта 2,5 высота строчной буквы равна 1,8 мм.

Толщина линий обозначается буквой (d), а ее размер равен $0,1h$.



ШРИФТЫ ЧЕРТЕЖНЫЕ

Шрифты чертежные ГОСТ 2.304-81

Параметры	Обозначение параметров	Относительный размер	Размеры шрифта, мм				
			3,5	5	7	10	14
Высота букв: прописных строчных без отростков строчных с отростками	h		3,5	5	7	10	14
	s	$0,7h$	2,5	3,5	5	7	10
	k	h	3,5	5	7	10	14
Ширина прописных букв: узких (Г, Е, З, С) средних (Б, В, И, К, Л, Н, О, П, Р, Т, У, Ч, Э, Ъ, Я) широких (А, Д, М, Х, Ц, Ы, Ю) особо широких (Ж, Ф, Ш, Ь) сверхширокой (Щ)	g	$0,5h$	1,8	2,5	3,5	5	7
		$0,6h$	2,1	3	4	6	8
		$0,7h$	2,5	3,5	5	7	10
		$0,8h$	2,8	4	6	8	9
		$0,9h$	3,1	4,5	6,3	9	12,6
Ширина строчных букв: узких (с) средних (б, в, г, д, е, з, к, и, я, л, н, о, п, р, у, х, ч, ь, э, я) широких (а, м, ц, ы, ю, ь) особо широких (ж, ф, т, ш) сверхширокой (щ)	g	$0,4h$	1,2	2	3	4	6
		$0,5h$	1,5	2,5	3,5	5	7
		$0,6h$	1,8	3	4	6	8
		$0,7h$	2	3,5	3,5	7	10
		$0,8h$	2,8	4	5,6	8	11,2
Толщина линий шрифта	d	$0,1h$	0,35	0,5	0,7	1	1,4
Расстояние между буквами	a	$0,2h$	0,7	1	1,4	2	2,8

Шрифт типа ГОСТ 2.304-81

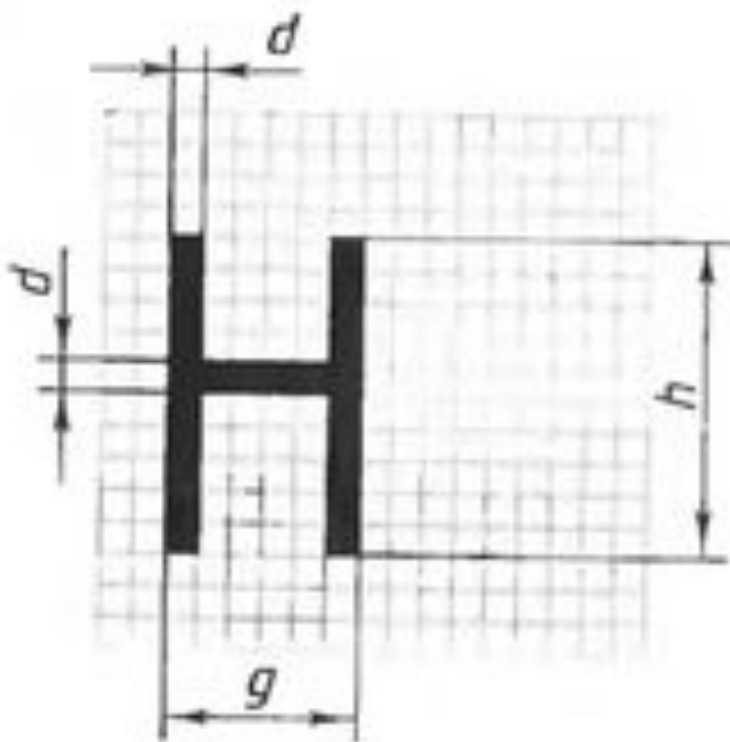


Рис. 26. Пример построения буквы

Пример построения шрифта
ГОСТ 2.304-81

Шрифт может быть как с наклоном (около 75°), так и без наклона.

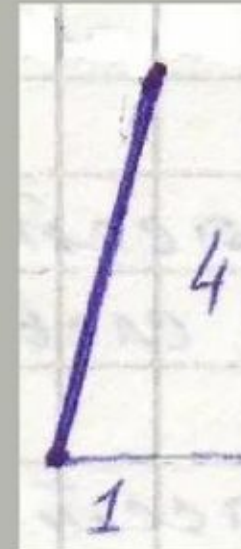
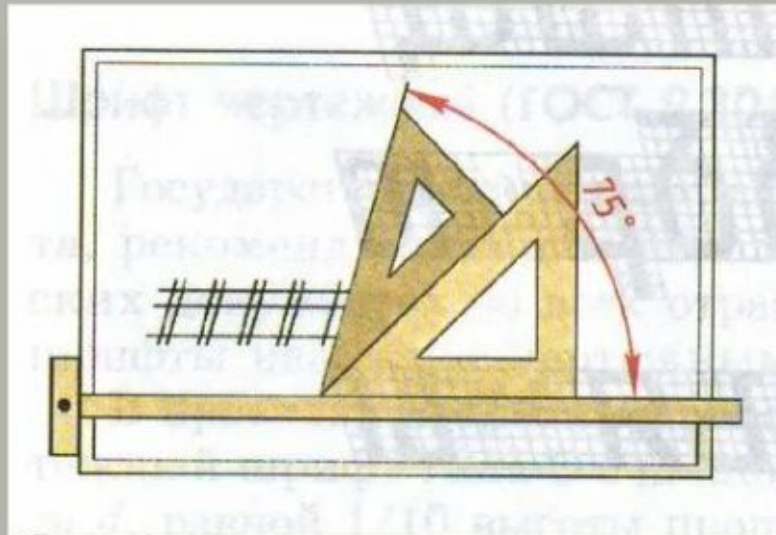
Стандарт устанавливает следующие размеры шрифта: 1,8 (не рекомендуется, но допускается); 2,5; 3,5; 5; 7; 10; 14; 20; 28; 40. За *размер (h) шрифта* принимается величина, определяемая высотой прописных (заглавных) букв в миллиметрах. Высота буквы измеряется перпендикулярно к основанию строки. Нижние элементы букв *Д, Ц, Щ* и верхний элемент буквы *Й* выполняют за счет промежутков между строками.

Толщину (d) линии шрифта определяют в зависимости от высоты шрифта. Она равна $0,1h$.

Особенности выполнения

составляет 75°

**Такой
угол
можно
получить:**



- с помощью 2х угольников ($45+30$);
- по клеткам (диагональ прямоугольника 1×4 клетки).

Особенности выполнения

АБВГДЕЖЗИЙКЛ

МНОПРСТУФХЦЧ

ШЩЪЫЬЭЮЯ

абвгдежзийклм

нопрстуфхцчш

щъыьэюя

1234567890 3

I III IV VI VIII IX V

Рис. 25. Буквы и цифры чертежного шрифта

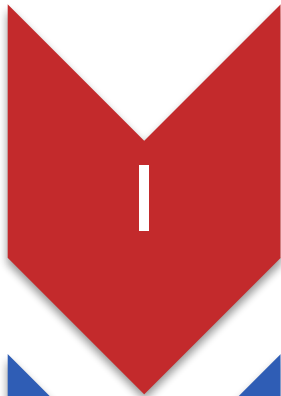
Буквы и цифры чертежного шрифта

МОСКВА ЧЕРЧЕНИЕ

Прокладка ЧЕРТЕЖ Ф%

Техника Школа №

Рис. 28. Примеры выполнения надписей чертежным шрифтом



- Чтобы научиться красиво писать чертежным шрифтом, вначале для каждой буквы чертят сетку. Далее, только верхнюю и нижнюю линию строки.



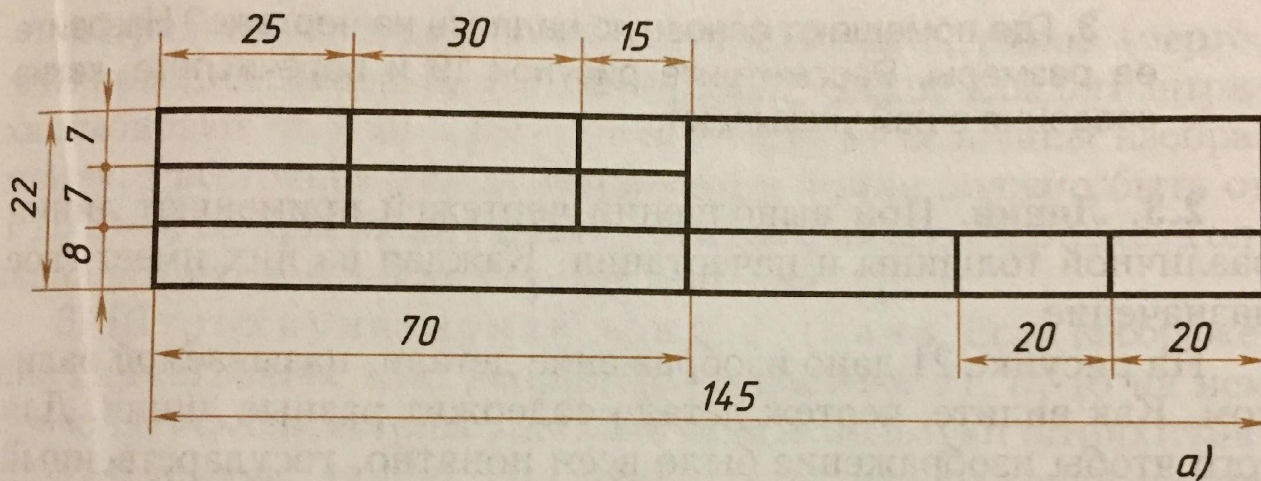
- Для быстрого выполнения надписей чертежным шрифтом иногда пользуются различными трафаретами.



- Основную надпись выполняют шрифтом 3,5, название чертежа – шрифтом 7 или 5.

Рекомендации по выполнению шрифтов

ОСНОВНАЯ НАДПИСЬ УЧЕБНОГО ЧЕРТЕЖА



Чертил	Иванов	10.11.06	Прокладка		
Проверил	Заварихин	14.11.06			
Школа 52	кл. 8Б	Резина	1:1	№ 3	

б)

Рис. 19. Основная надпись учебного чертежа