

# РАДИОСТАНЦИЯ Р-137

Усилитель мощности,  
блоки СУ, ВЧП.

Автоматическая  
перестройка частоты  
передатчика

## К усилителю мощности предъявляются следующие основные требования:

- обеспечение заданной мощности во всем диапазоне рабочих частот;
- минимальное число каскадов усиления;
- минимальные нелинейные искажения сигналов при телефонной работе;
- минимальные уровни побочных колебаний на высших гармониках рабочих частот.

**Уменьшение числа каскадов** упрощает схему усилительного тракта, способствует ускорению процесса настройки передатчика.

**Уменьшение нелинейных искажений** способствует улучшению разборчивости передаваемого сообщения и ослаблению излучения колебаний на побочных частотах.

**Уменьшение уровней побочных колебаний** на высших гармониках способствует ослаблению взаимных радиочастотных помех.

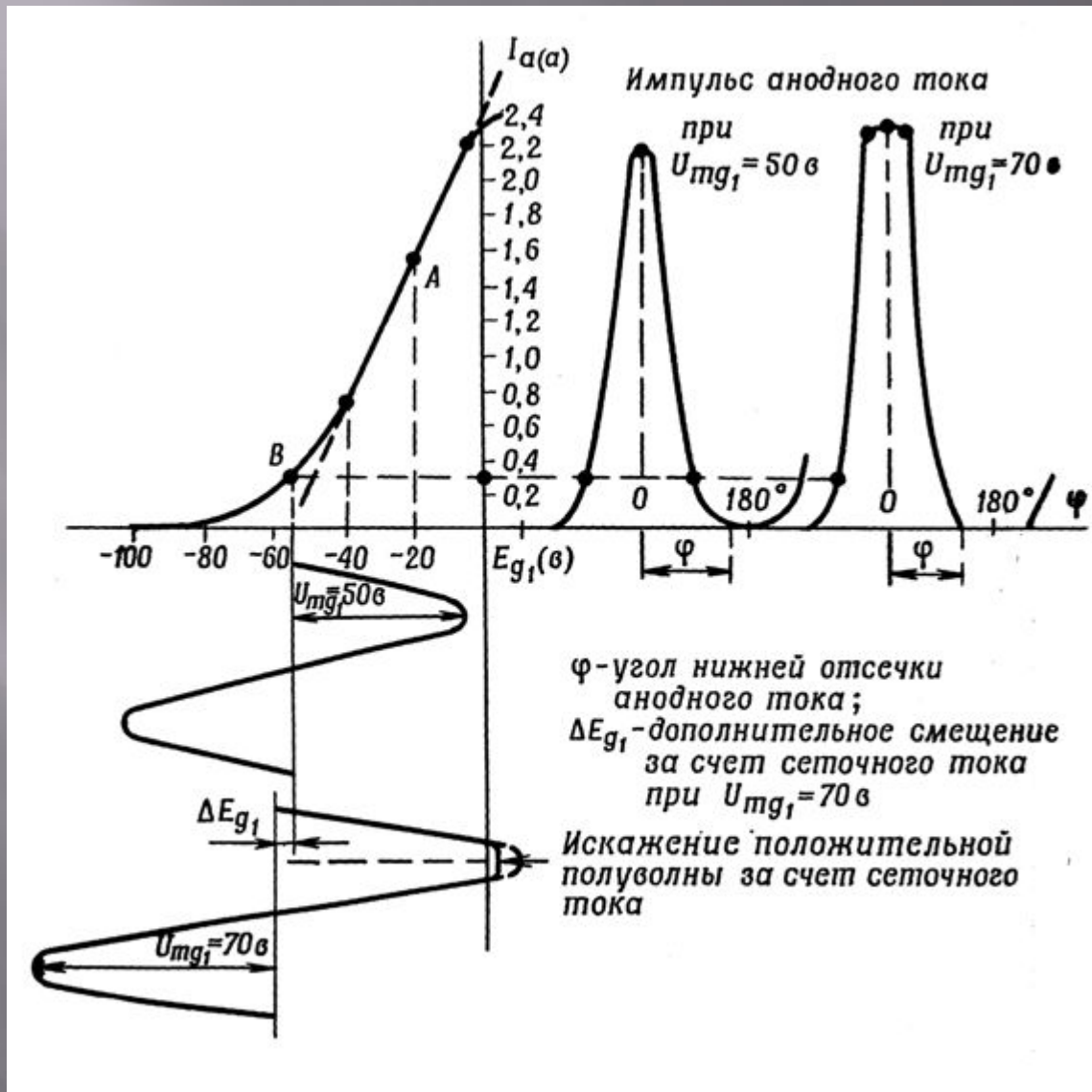
**Обеспечение заданной мощности** в широком диапазоне частот и уменьшение числа каскадов усилителя достигается применением ламп специальной конструкции, обладающих высокой крутизной характеристики анодного тока.

**Уменьшение нелинейных искажений** также достигается применением ламп, которые, кроме названных особенностей, должны иметь достаточно широкий линейный участок динамической характеристики и работать без тока управляющей сетки.

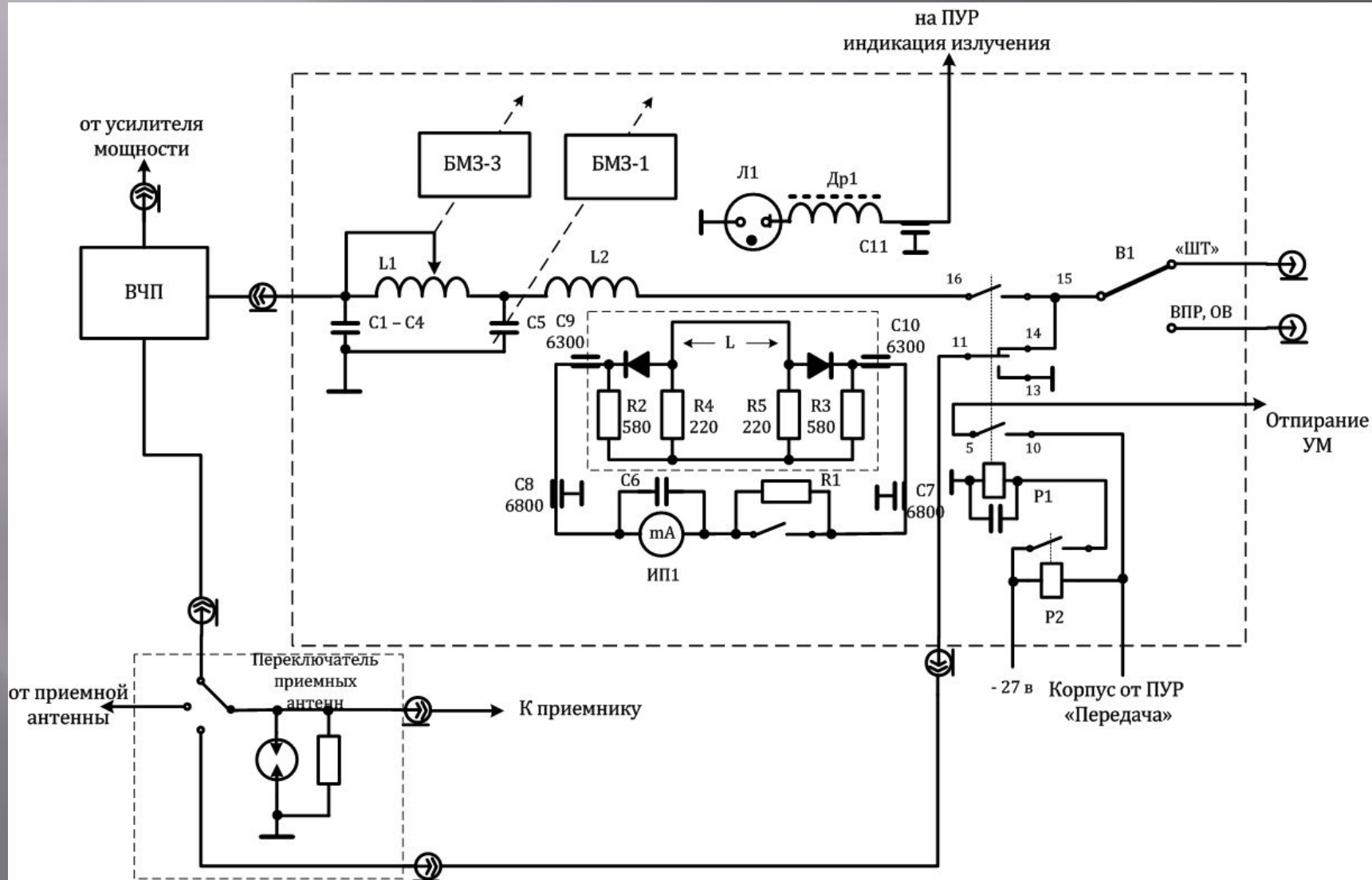
**Уменьшение уровней побочных колебаний** на высших гармониках рабочих частот достигается: увеличением угла отсечки анодного тока ламп, работой ламп без тока управляющей сетки, применением перестраиваемых резонансных П-образных контуров с высокой добротностью, обеспечивающих наибольшую фильтрацию высших гармоник (особенно второй и третьей) .



# Динамическая характеристика лампы ГУ-43Б



# Согласующее устройство

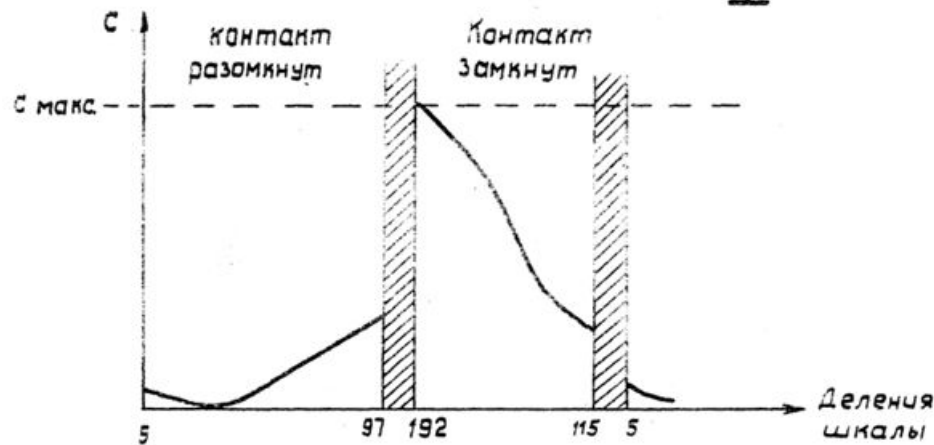
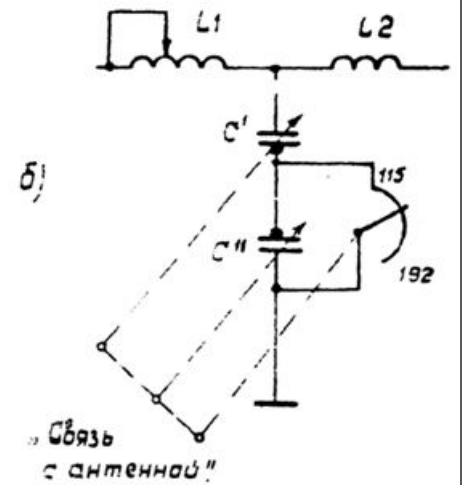
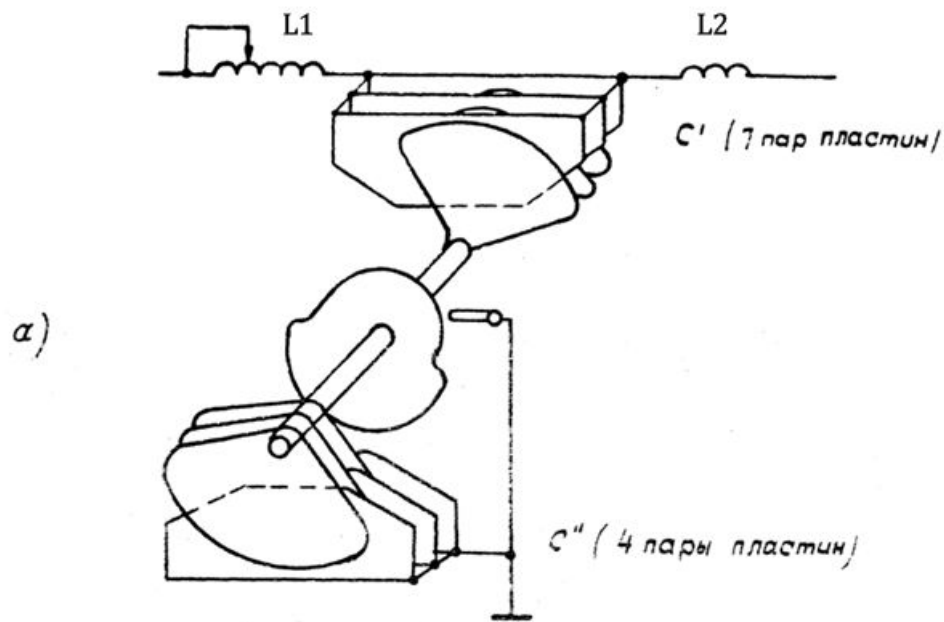


Согласующее устройство трансформирует входное сопротивление антенны в чисто активное сопротивление величиной 75 ом.

Эта трансформация осуществляется с помощью П-образного контура.

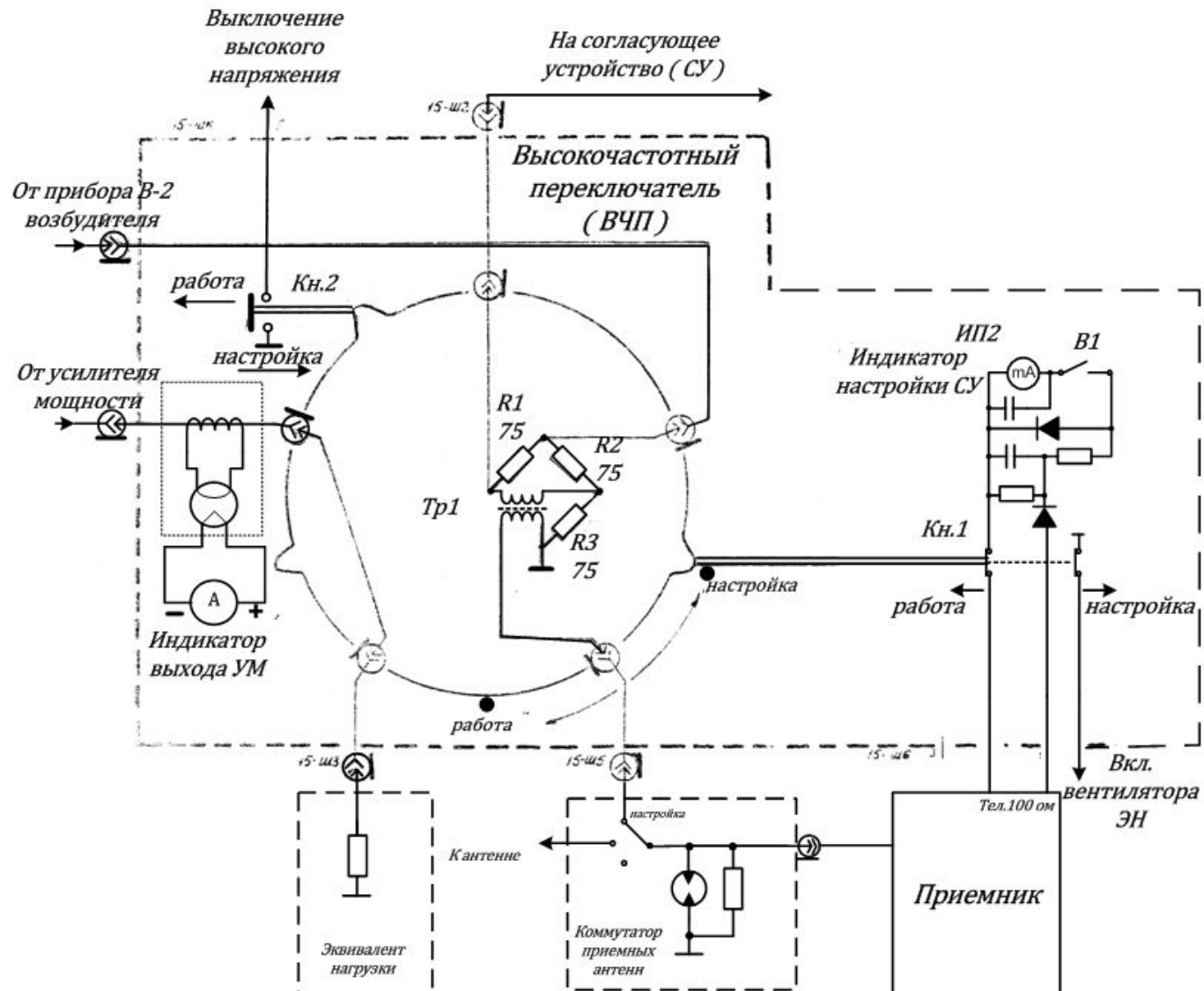
Контур состоит из конденсаторов  $C1$ — $C4$ , катушки индуктивности  $L1$  и конденсатора переменной емкости  $C5$ .

# Конструкция конденсатора связи





# Высокочастотный переключатель

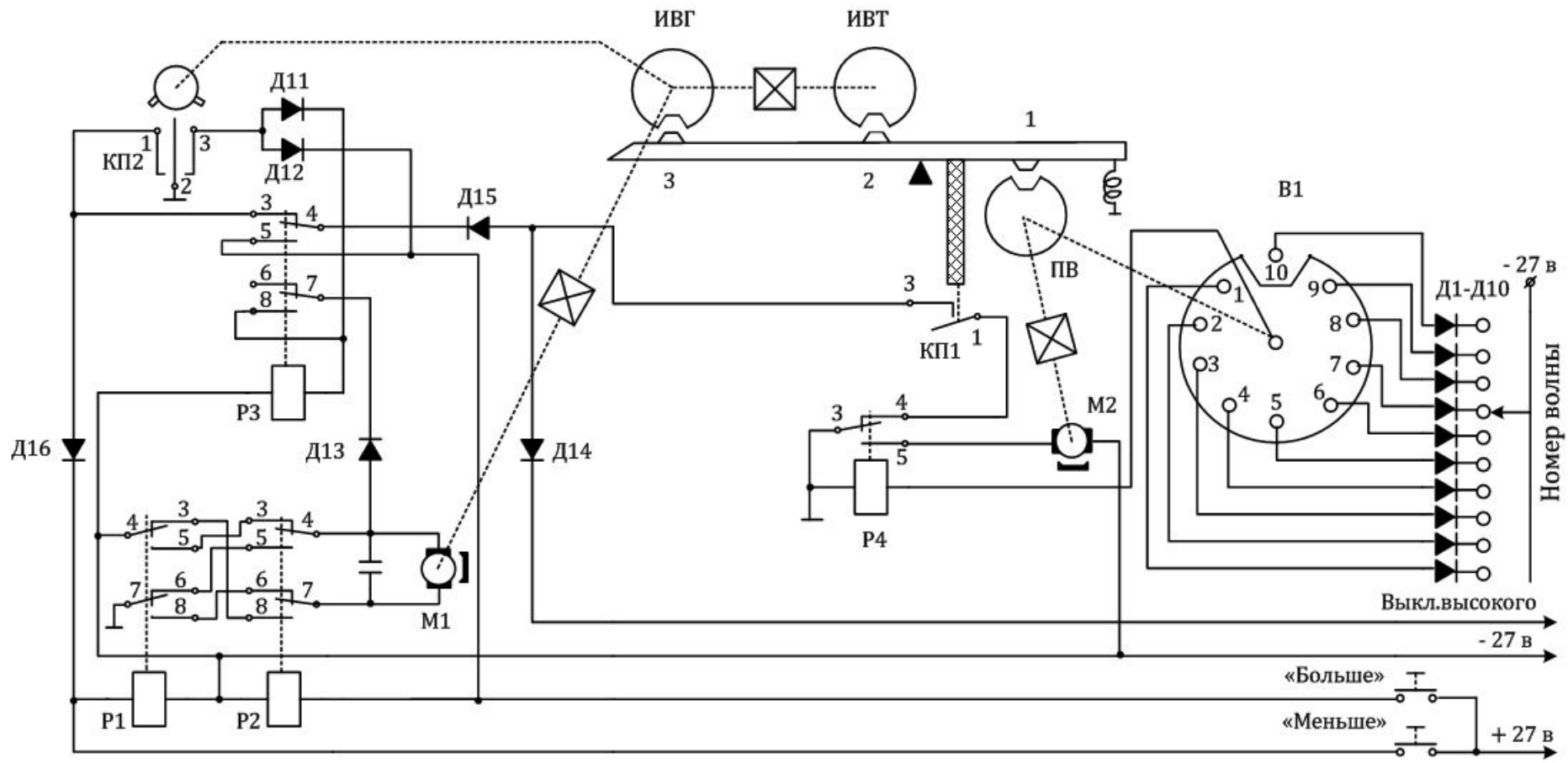


Блоки типа БМЗ-1 предназначены для запоминания положений (углов поворота) конденсатора связи СВЯЗЬ С АНТЕННОЙ согласующего устройства и СВЯЗЬ С СУ усилителя мощности на десяти заранее подготавливаемых рабочих частотах и их автоматического воспроизведения при перестройках.

В состав блока входят:

- подготовительный (ПВ) и исполнительный (ИВ) валики с десятью рычагами;
- электродвигатель с редуктором и двумя муфтами, обеспечивающими необходимую скорость и направление вращения подготовительного, исполнительного валиков и оси переменного конденсатора связи ;
- переключатель В1 на 10 положений в соответствии с числом предварительно настраиваемых рабочих частот;
- реле Р1 и переключатель КП1, обеспечивающие подачу питания на двигатель и его реверс;
- диоды Д1—Д12, предназначенные для разделения цепей управления.

# Блок механического запоминания БМЗ-3



Блоки БМЗ-3 предназначены для запоминания положений органов плавной настройки «НАСТРОЙКА Iк», «НАСТРОЙКА IIк» блока УМ и «НАСТРОЙКА» блока СУ на десяти заранее подготавливаемых рабочих частотах и их автоматического воспроизведения при перестройках.

Органами плавной настройки являются катушки переменной индуктивности со скользящим контактом, индуктивность которых изменяется при движении (скольжении) контактов по их виткам. Обмотка каждой катушки имеет определенное количество витков, поэтому в процессе настройки блок механического запоминания должен обеспечить запоминание номера витка (грубый отсчет) и положение (угол поворота) скользящего контакта на самом витке (точный отсчет).

В состав блока входят:

- подготовительный валик (ПВ);
- исполнительный валик грубого отсчета (ИВГ);
- исполнительный валик точного отсчета (ИВТ);
- десять рычагов с тремя выступами на каждом;
- переключатель В1 на 10 положений, соответствующих десяти волнам настройки;
- электродвигатель М1 с редуктором, обеспечивающим вращение исполнительных валиков и подвижных скользящих контактов катушки индуктивности;
- электродвигатель М2 с редуктором, обеспечивающим вращение подготовительного валика и ротора переключателя В1;
- контактные переключатели КП1, КП2, реле Р1—Р4; диоды Д1—Д16 для коммутации цепей управления.

# Блок механического запоминания БМЗ-1

