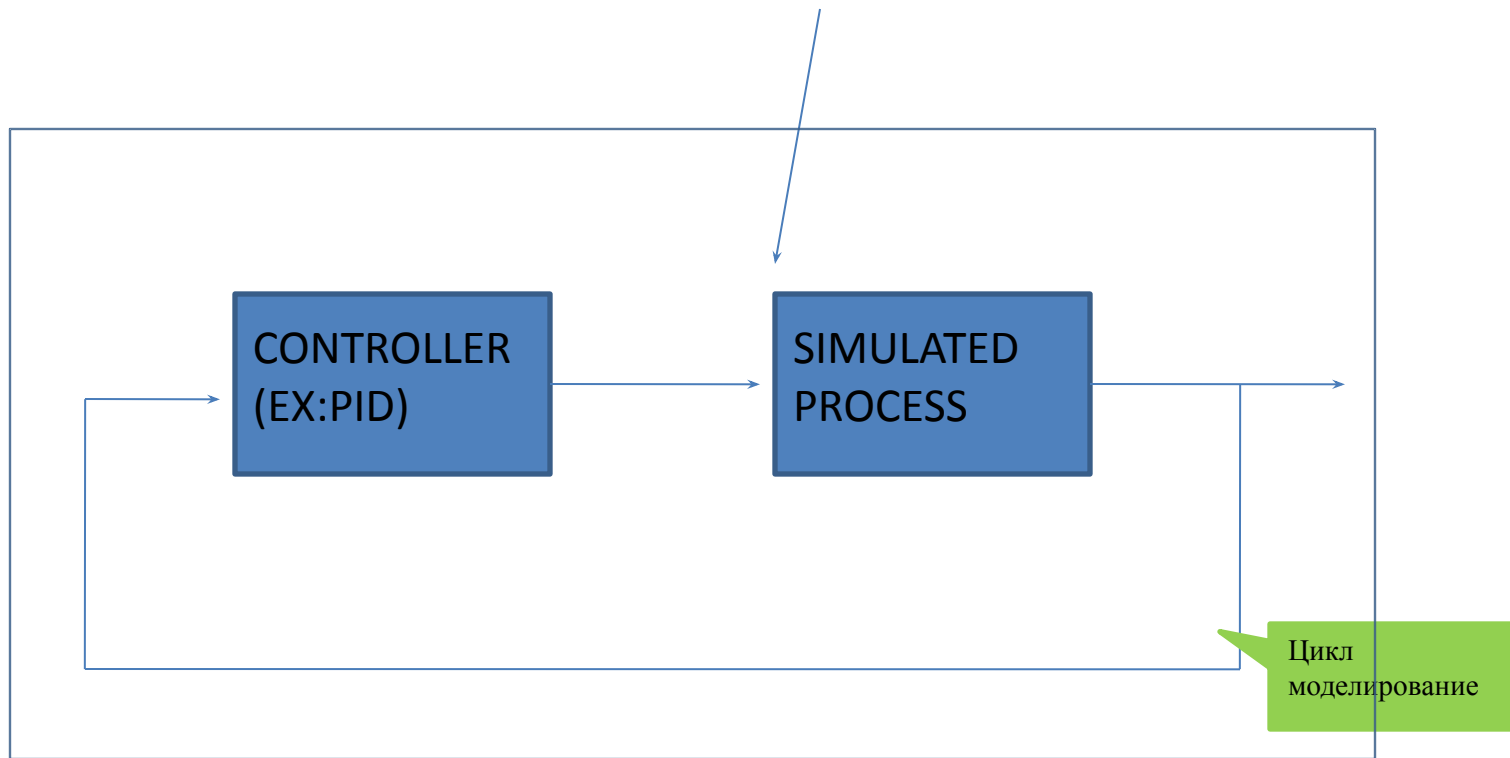


Разработка коррелятора приемника  
GPS с помощью технологий  
hardware-in-the-loop

# Что такое hardware-in-the-loop simulation?

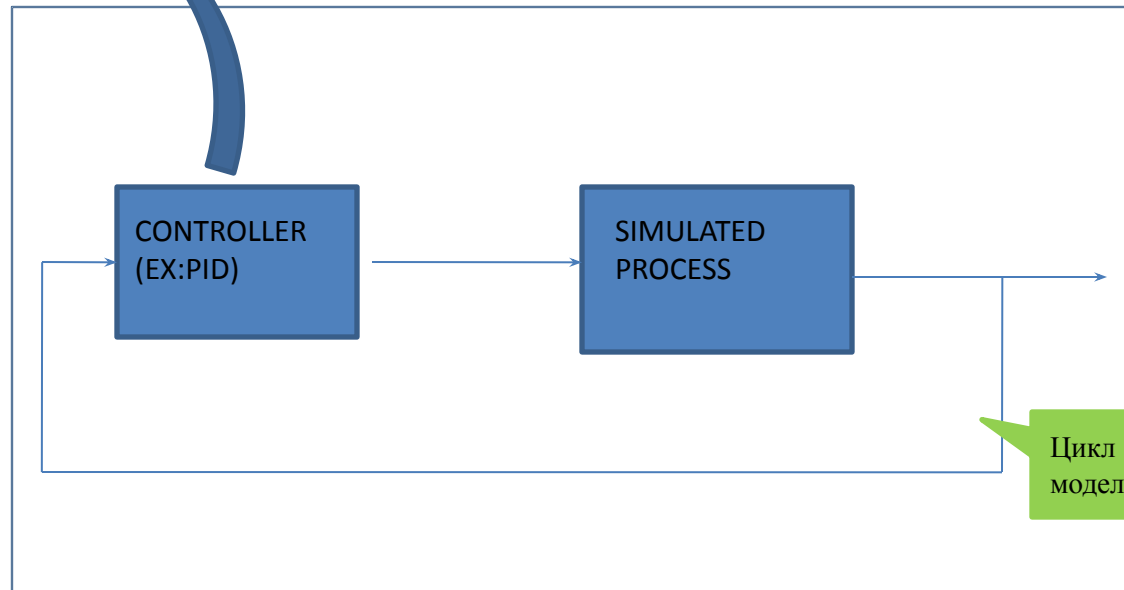
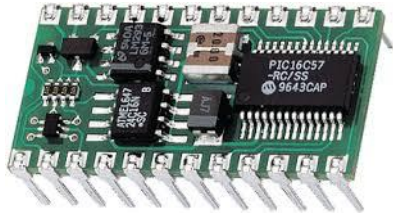


Все на компьютере

# А ПОТОМ...

применять к  
аппаратным  
средствам

*Это реальный  
контроллер*

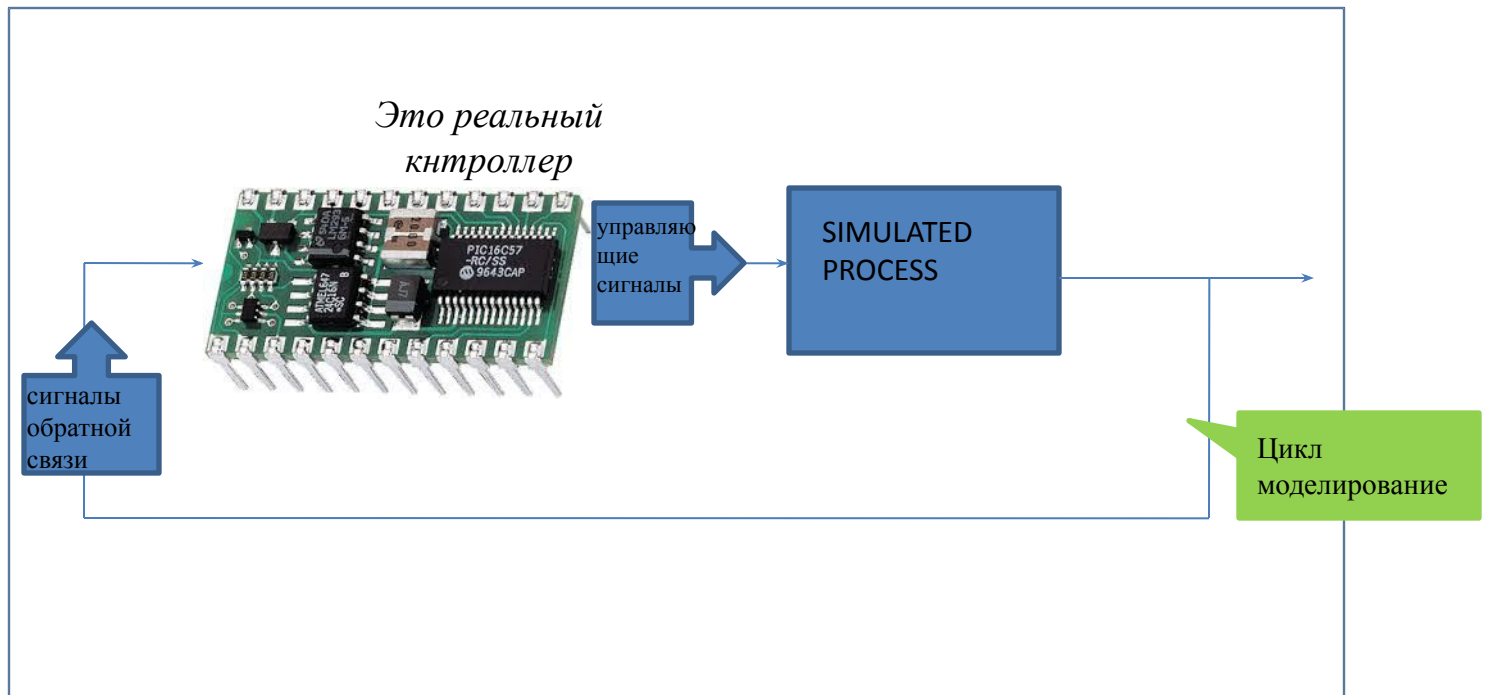


Цикл  
моделирование

Все на компьютере

# Теперь мы можем сделать больше

Что такое hardware-in-the-loop simulation?



~~Все~~ на компьютере