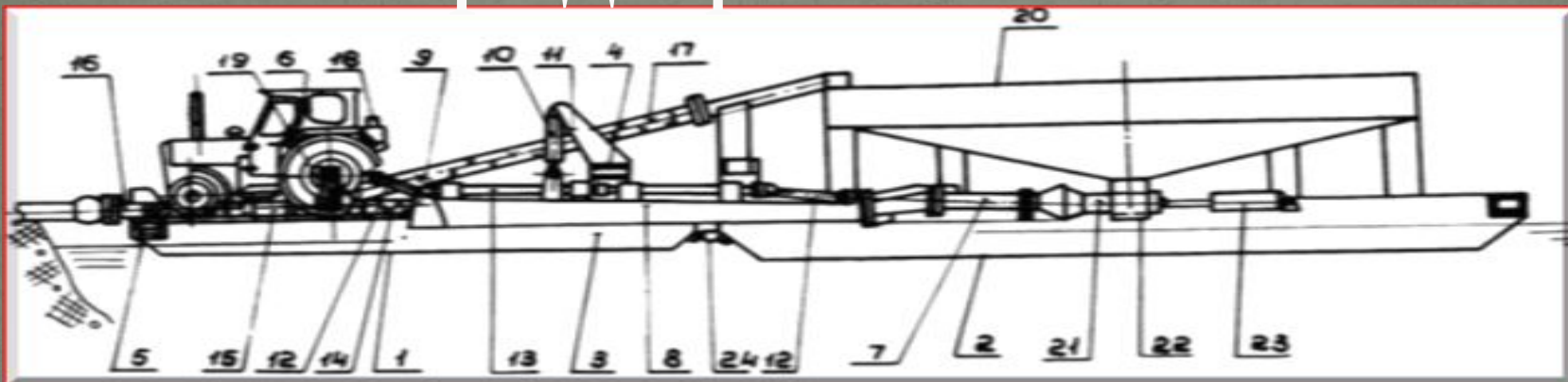


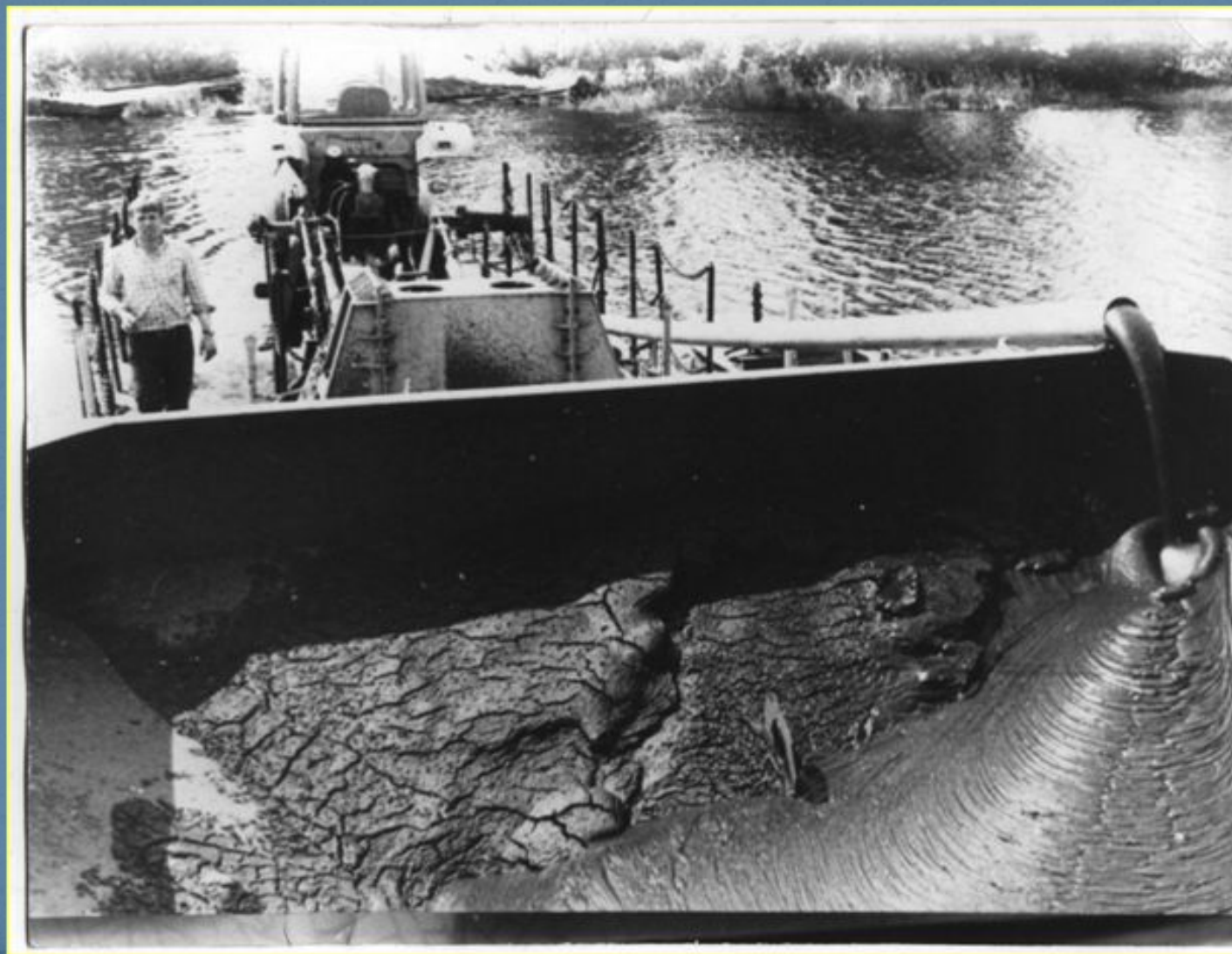
Винтовые земснаряды для добычи сапропеля и донных илов водоёмов

Презентацию выполнил студент группы
Ст-9-31: Бандяк П.С.

Земснаряд проекта 6000



Наполнение бункера сапропелем влажностью 88-90%



Шнековый насос на раме снаряда



Скрепер и шнек грунтозаборный



Насос винтовой в насосном отделении



Сборка плавучего грунтопровода



Вывод плавучего грунтопровода



Плавающий грунтопровод



Энергетический модуль и устройство заправки якорей



Земснаряд проекта 258.6осш на плаву

