

Тема занятия

Предмет и задачи дисциплины

- 1. Предмет и задачи дисциплины.
- 2. Назначение, устройство, параметры, особенности применения резисторов.

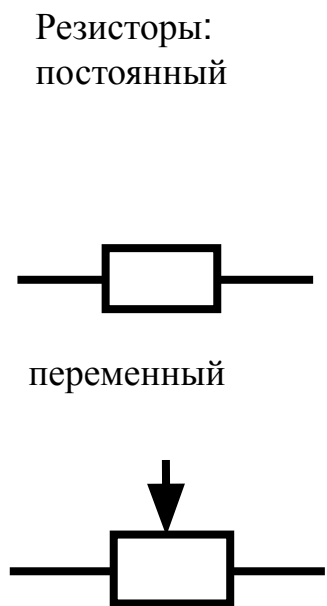
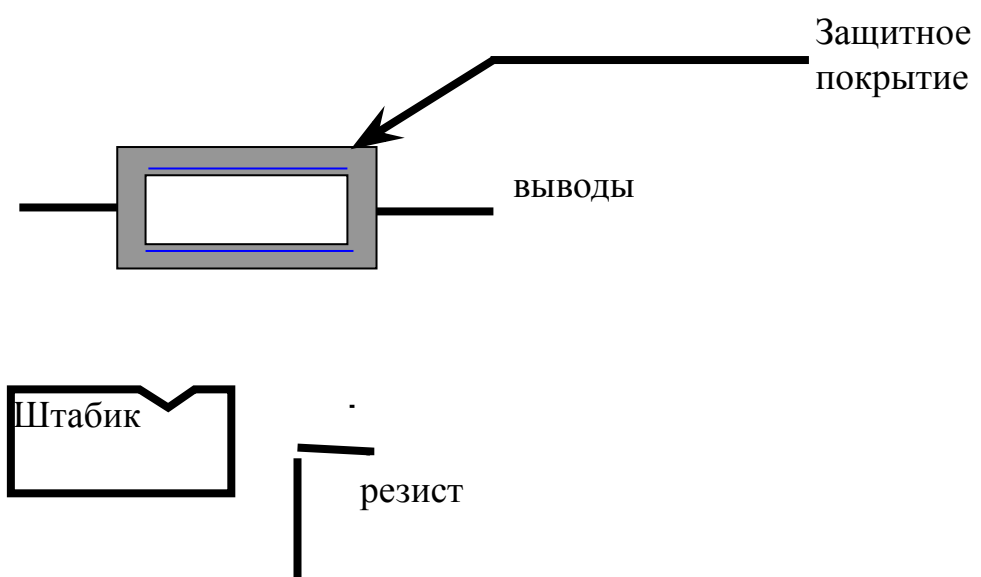


Рис. 1

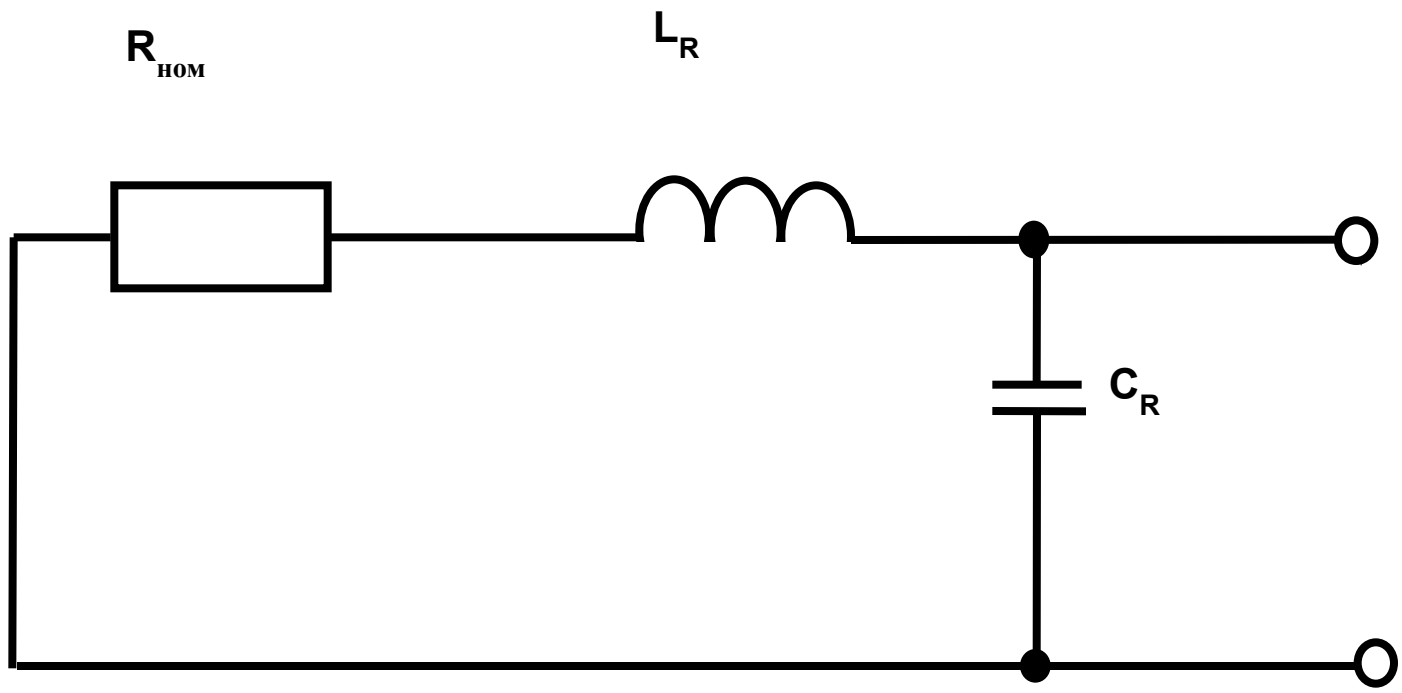


Рис. 2

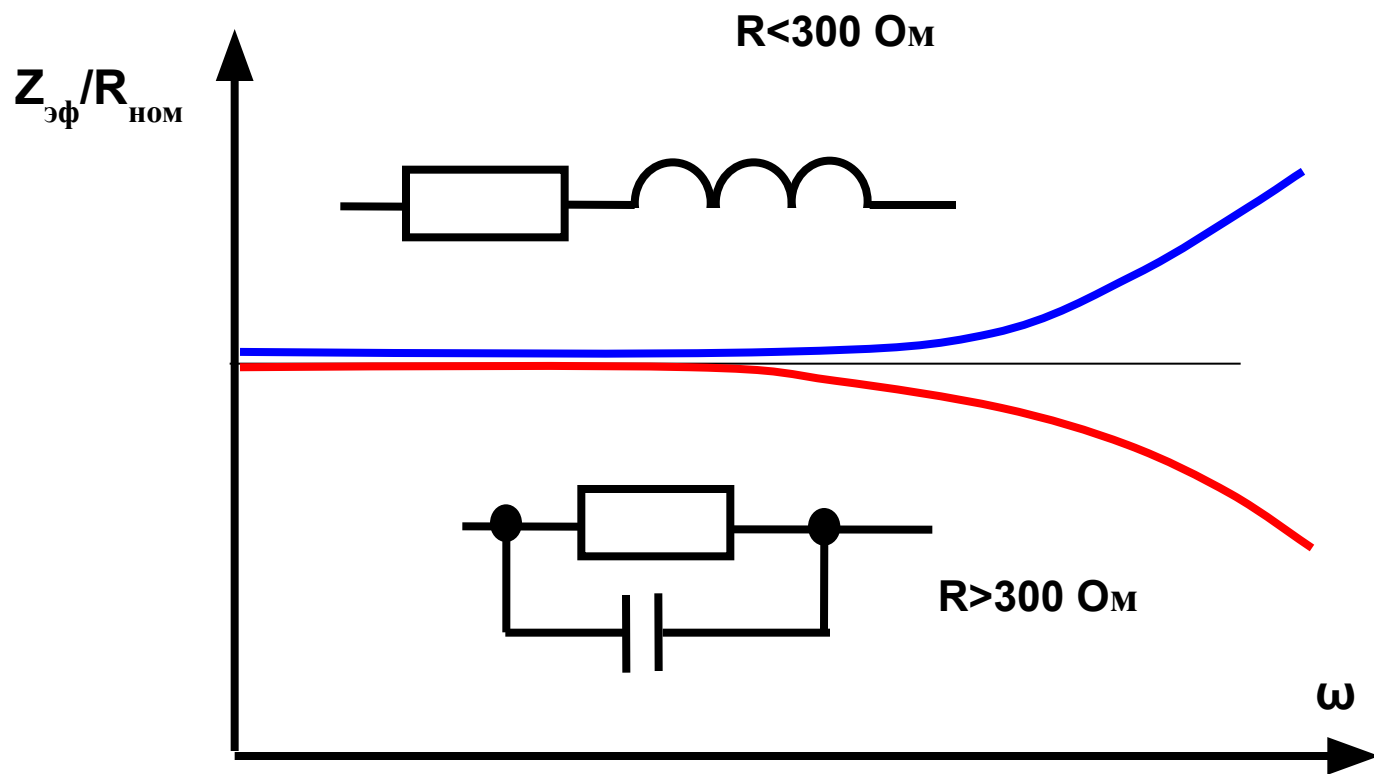


Рис. 3

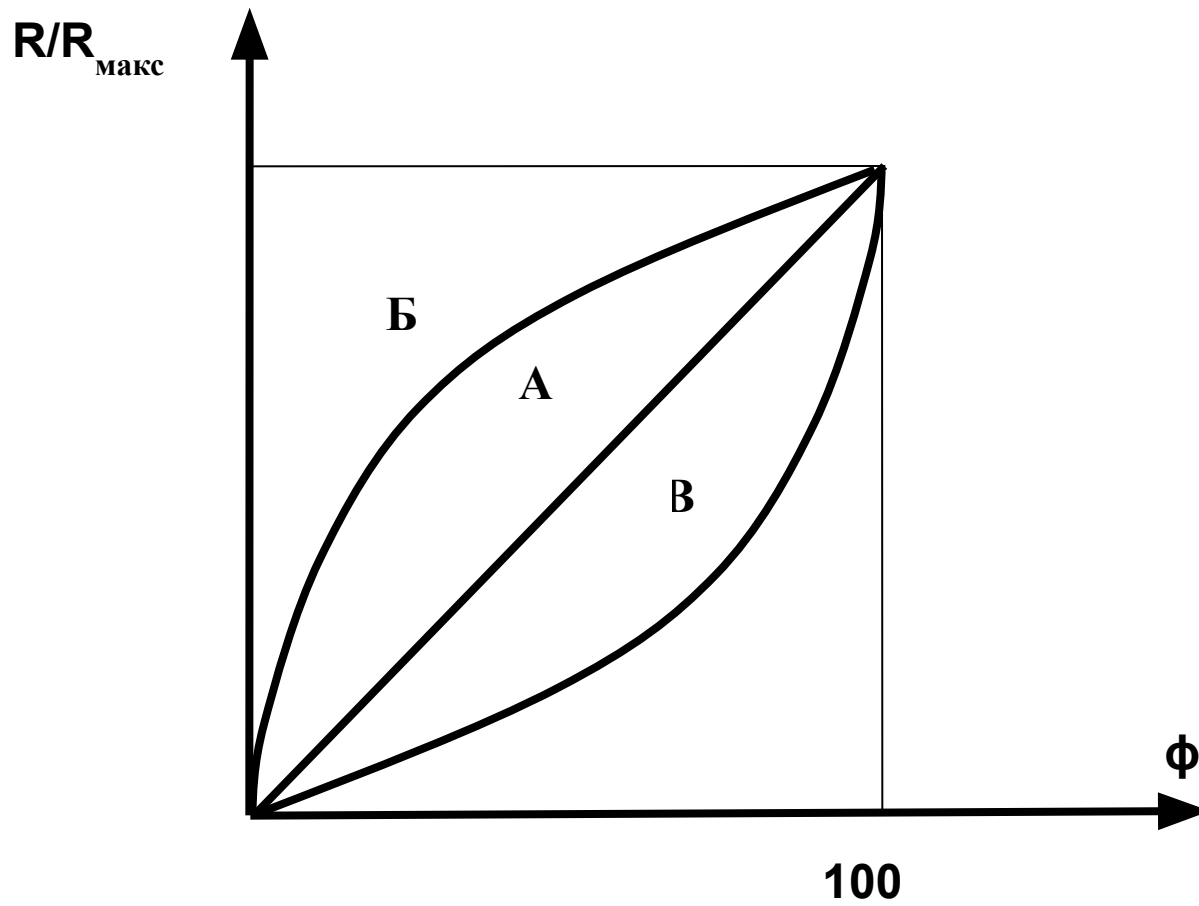


Рис. 4

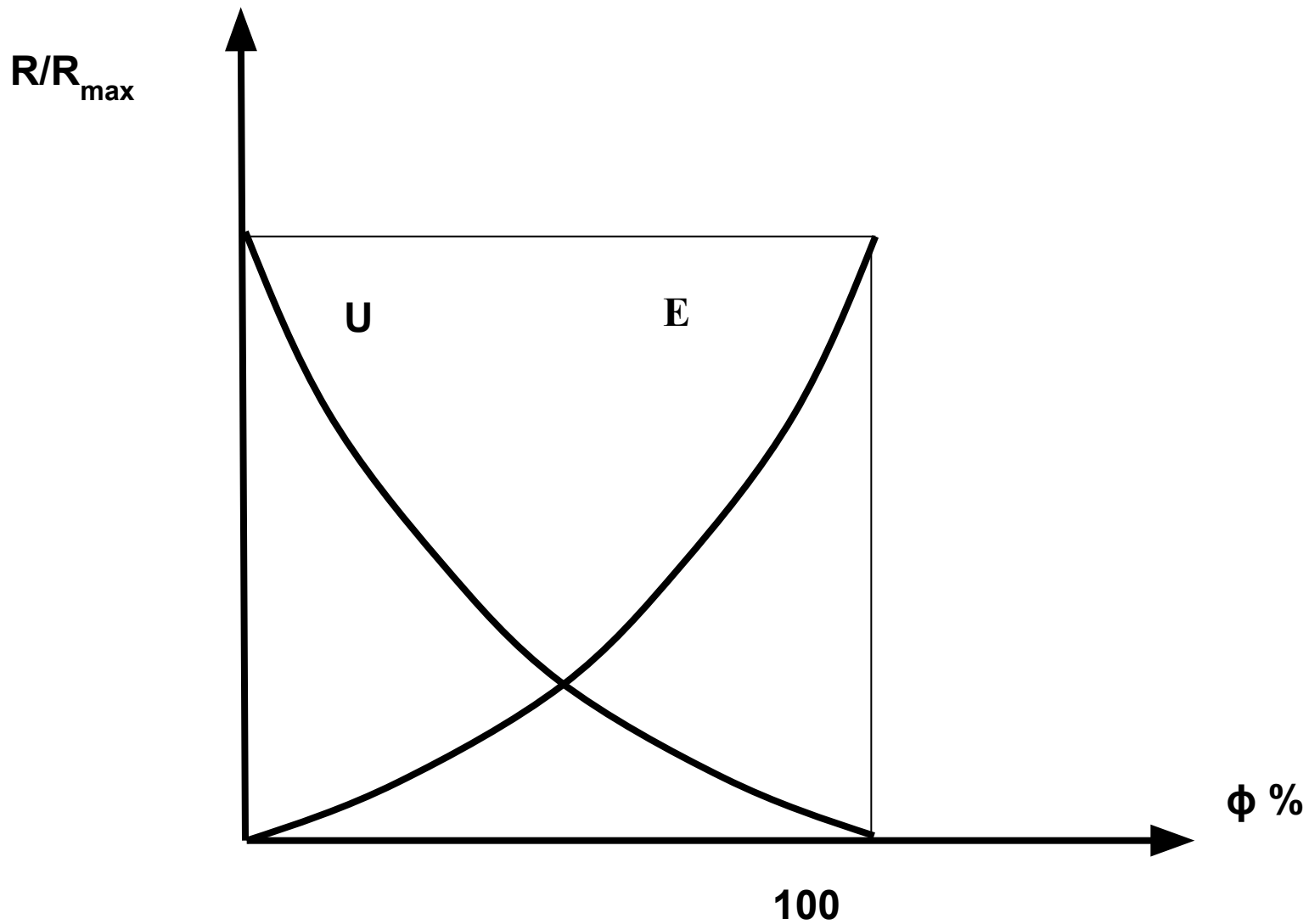


Рис. 5

Задание на самоподготовку

- 1. Изучить (Л1) с. 121-123.
- 2. Изучить приложение 1 учебного пособия «Радиодетали».