



# БЫТОВАЯ ШВЕЙНАЯ МАШИНА

# Для чего служат швейные машины?

- Служат для стачивания деталей из ткани при пошиве различных изделий, выполнения декоративных строчек, изготовления петель, обмётывания срезов, а так же вышивания и штопки.
- Машинные швы ровнее, прочнее и красивее ручных.
- Применение швейных машин позволяет ускорить выполнение работы, повысить её качество, облегчить труд.

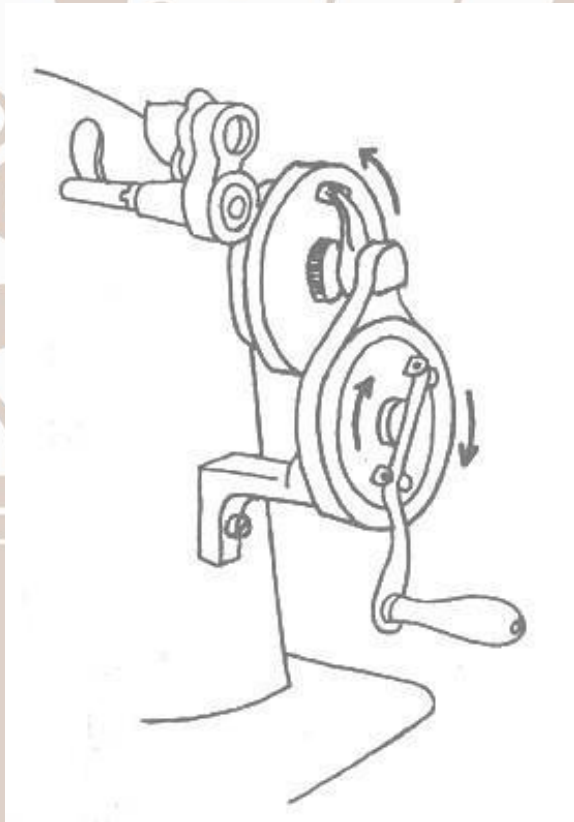


# Бытовые швейные машины бывают

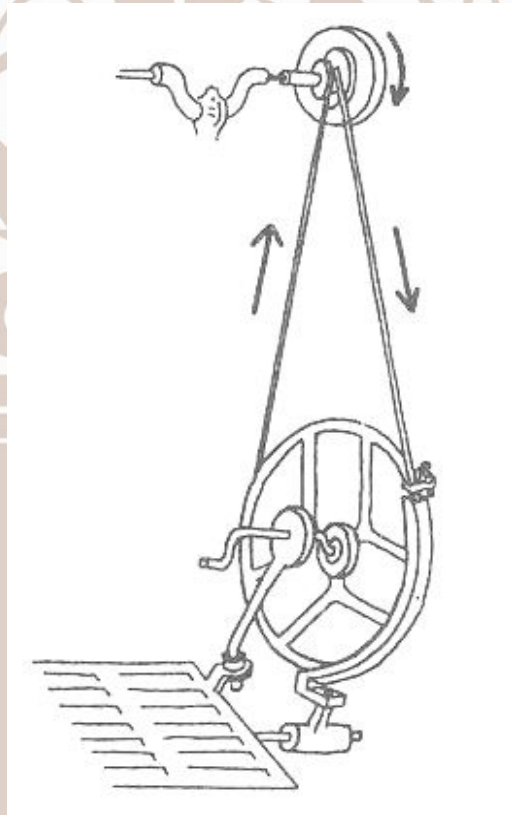


с ручным, ножным и электрическим  
приводом

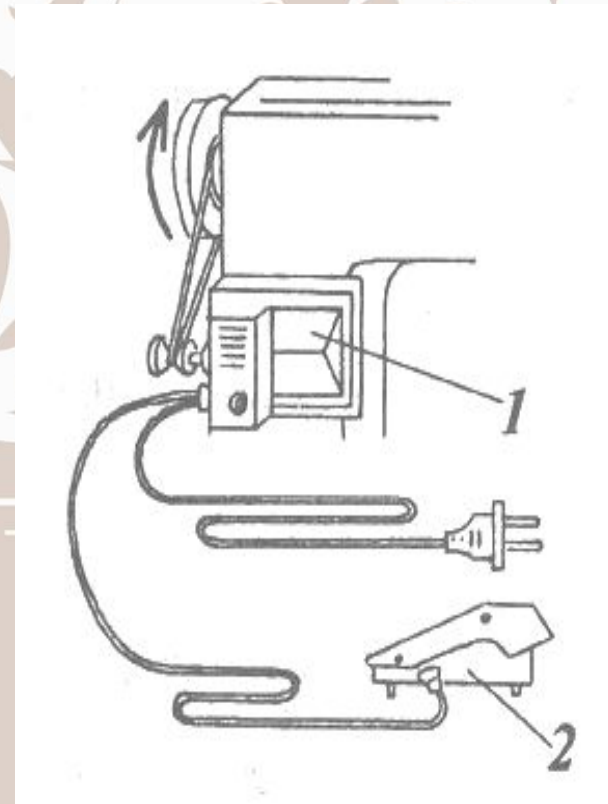
# Виды приводов



Ручной



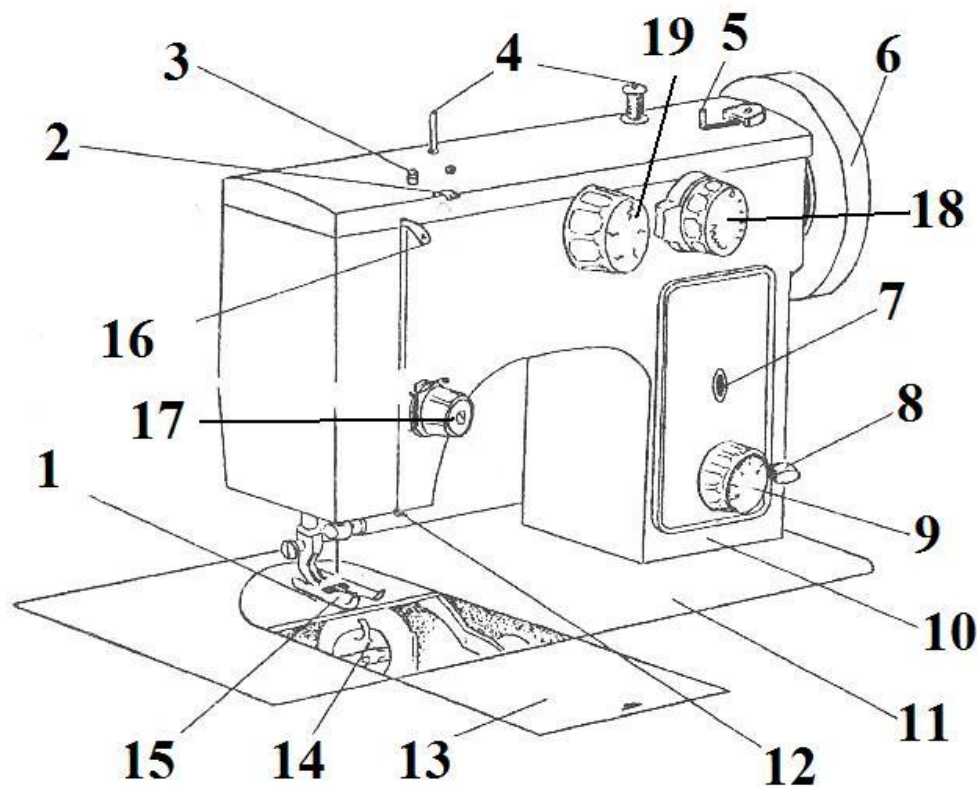
Ножной



Электрический

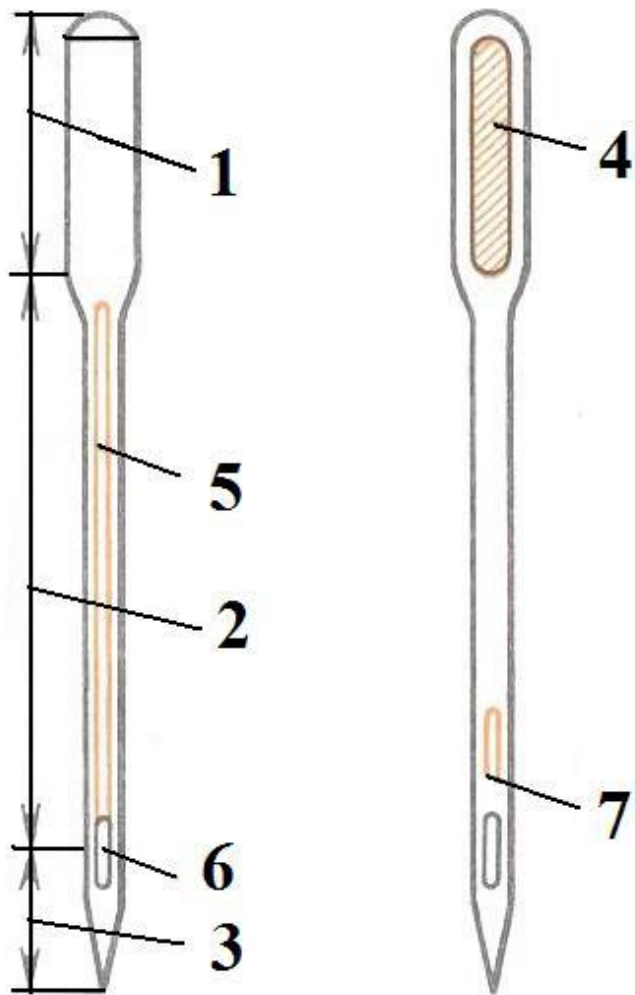


# Устройство бытовой швейной машины

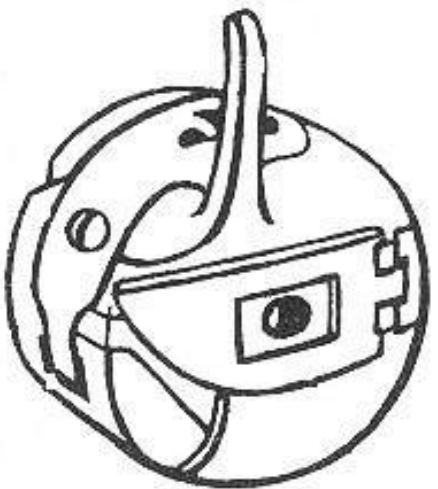


1. Зубчатая рейка
2. Нитенаправитель
3. Узел натяжения моталки
4. Стержень для моталки
5. Моталка
6. Маховое колесо
7. Указатель длины стежка
8. Рычаг обратного хода
9. Регулятор длины стежка
10. Рукав
11. Платформа
12. Нитенаправитель
13. Задвижная пластина
14. Челночное устройство
15. Лапка нажимная
16. Нитепритягиватель

# Устройство машинной иглы



1. Колба
2. Лезвие
3. Остриё
4. Лыска
5. Длинный желобок
6. Ушко
7. Короткий желобок

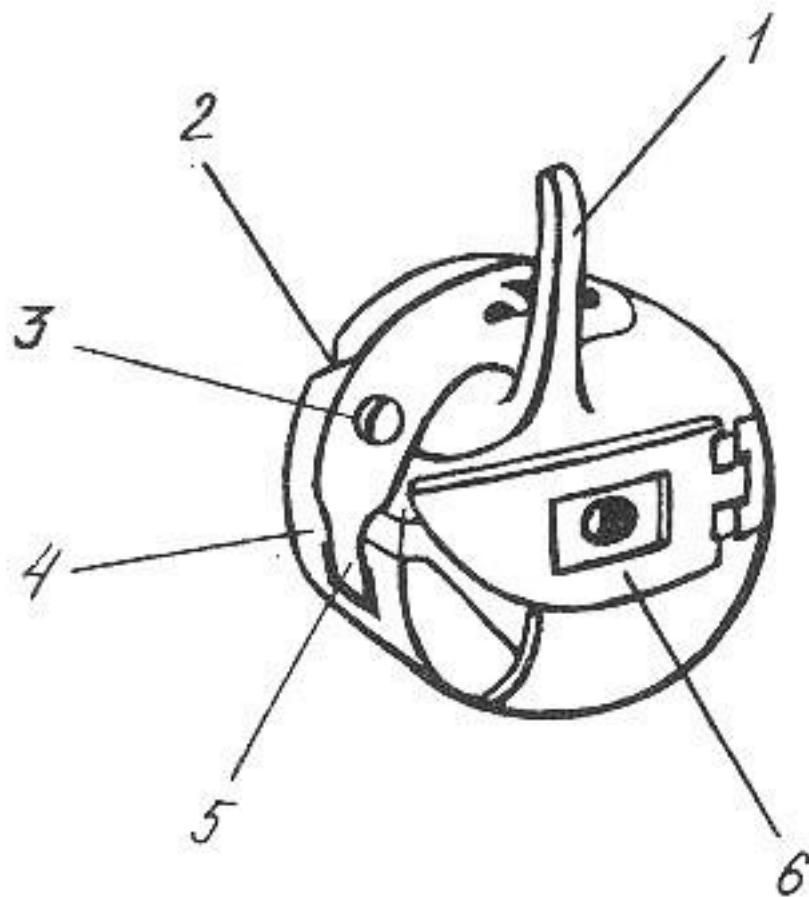


**Шпульный колпачок**

**Шпулька**

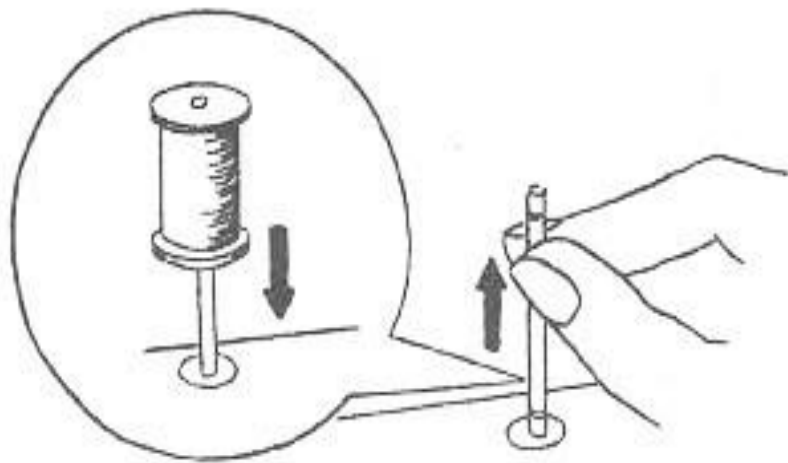
# Устройство шпульного колпачка

1. Установочный палец
2. Прорезь
3. Винт
4. Корпус
5. Пластинчатая пружина
6. Защелка

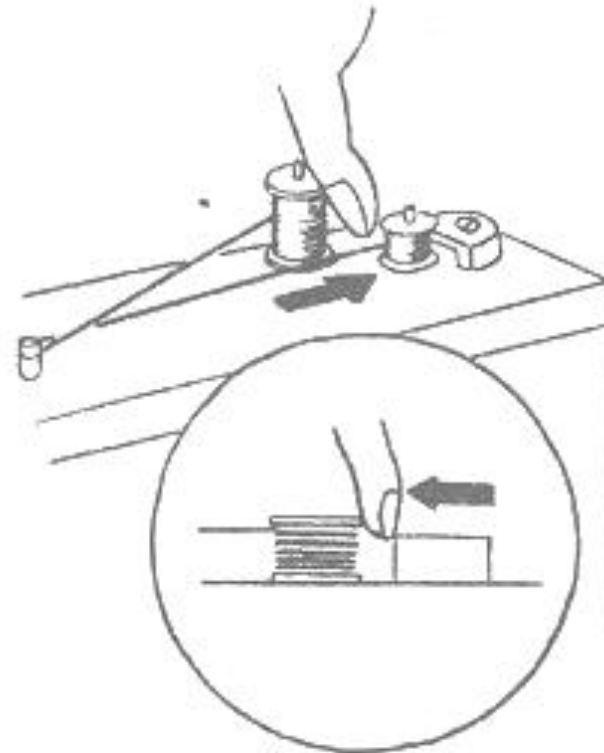




# Наматывание нитки на шпульку



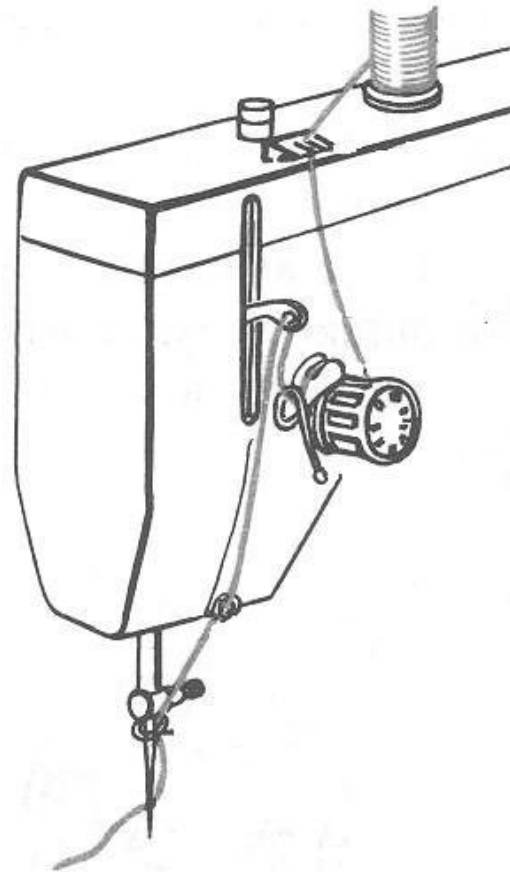
1



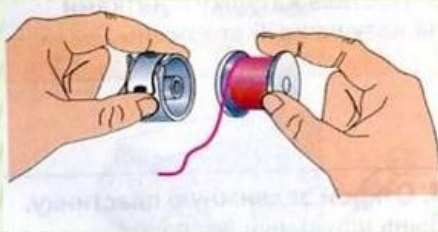
2

# Заправка верхней нитки

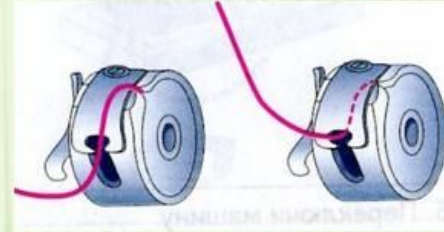
1. Катужечный стержень с катушкой ниток
2. Верхний нитенаправитель
3. Регулятор натяжения верхней нити
4. Нитепритягиватель
5. Нижний нитенаправитель
6. Ушко иглы



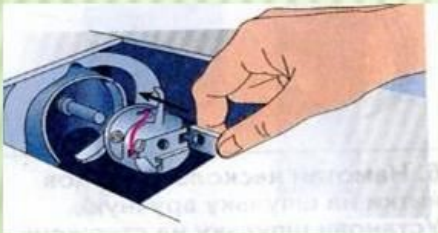
# Заправка нижней нитки



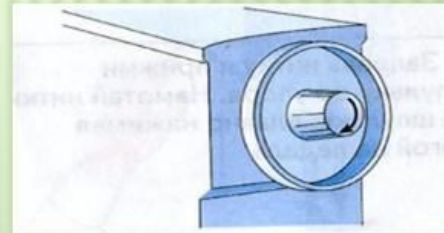
1. Вставь шпульку в колпачок



2. Заправь нитку в прорезь шпульного колпачка, под пружину

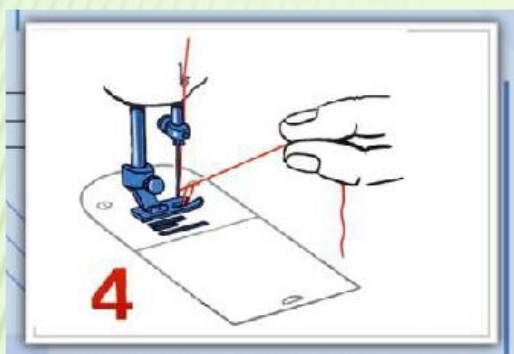


3. Вставь шпульный колпачок в челночное устройство

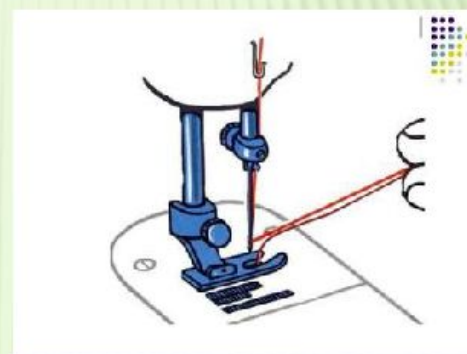


4. Переключи машину на рабочий ход

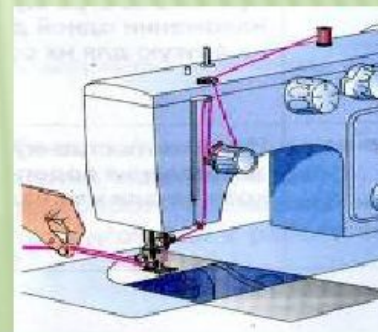
# Вывод нижней нитки наверх



- 5. Придерживая рукой верхнюю нить, повернуть маховое колесо на себя, подтянуть за верхнюю нить, до появления нижней



- 6. Заправить две нитки под лапку





# Правила безопасной работы



## ТЕХНИКА БЕЗОПАСНОСТИ ПРИ РАБОТЕ НА ЭЛЕКТРИЧЕСКОЙ ШВЕЙНОЙ МАШИНЕ

- ✓ НАДЕТЬ СПЕЦОДЕЖДУ, ВОЛОСЫ УБРАТЬ ПОД КОСЫНКУ
- ✓ ВКЛЮЧАТЬ ЭЛЕКТРИЧЕСКУЮ ШВЕЙНУЮ МАШИНКУ В СЕТЬ И ВЫКЛЮЧАТЬ СУХИМИ РУКАМИ
- ✓ СЛЕДИТЬ ЗА ПРАВИЛЬНОЙ УСТАНОВКОЙ ИГЛЫ
- ✓ МАХОВИК ПОВОРАЧИВАТЬ ТОЛЬКО НА СЕБЯ
- ✓ СНАЧАЛА НЕОБХОДИМО ВВЕСТИ ИГЛУ В МАТЕРИАЛ, ПРИДЕРЖИВАЯ КОНЦЫ НИТОК, ЗАТЕМ ОПУСТИТЬ НАЖИМНУЮ ЛАПКУ И СДЕЛАТЬ 2-3 УКОЛА ПОВОРОТОМ МАХОВИКА ВРУЧНУЮ
- ✓ В СЛУЧАЕ ПОЛОМКИ ИГЛЫ, ОБЛОМКИ НЕ БРОСАТЬ НА ПОЛ, А УБИРАТЬ В УРНУ
- ✓ НЕЛЬЗЯ ТЯНУТЬ И ПОДТАЛКИВАТЬ МАТЕРИАЛ ВО ВРЕМЯ ШИТЬЯ
- ✓ ПРИ ВОЗНИКНОВЕНИИ НЕИСПРАВНОСТИ В РАБОТЕ МАШИНКИ НЕМЕДЛЕННО ОТКЛЮЧИТЬ ОТ ЭЛЕКТРОСЕТИ И СООБЩИТЬ ОБ ЭТОМ УЧИТЕЛЮ



# Правила безопасной работы

## ТЕХНИКА БЕЗОПАСНОСТИ ПРИ РАБОТЕ

### С УТЮГОМ



✓ ВКЛЮЧАТЬ И ВЫКЛЮЧАТЬ УТЮГ СУХИМИ РУКАМИ ТОЛЬКО ЗА ВИЛКУ

✓ УБЕДИТЬСЯ В НАЛИЧИИ ДИЭЛЕКТРИЧЕСКОГО КОВРИКА НА ПОЛУ

✓ ОПРОБОВАТЬ НАГРЕВ УТЮГА НА ЛОСКУТКЕ ТКАНИ

✓ СТАВИТЬ УТЮГ НА МРАМОРНУЮ ИЛИ КЕРАМИЧЕСКУЮ ПОДСТАВКУ

✓ СЛЕДИТЬ ЗА ТЕМ, ЧТОБЫ ПОДОШВА УТЮГА НЕ КАСАЛАСЬ ШНУРА

✓ НЕ ОСТАВЛЯТЬ ВКЛЮЧЁННЫЙ ЭЛЕКТРОУТЮГ В СЕТИ БЕЗ ПРИСМОТРА

✓ ПРИ ВОЗГОРАНИИ ШНУРА ВЫКЛЮЧИТЬ УТЮГ ИЗ СЕТИ; ЕСЛИ ЭТО СДЕЛАТЬ НЕВОЗМОЖНО, ТО ОТКЛЮЧИТЬ ЭЛЕКТРОРУБИЛЬНИК, ОБЕСТОЧИВ ВСЁ ПОМЕЩЕНИЕ





