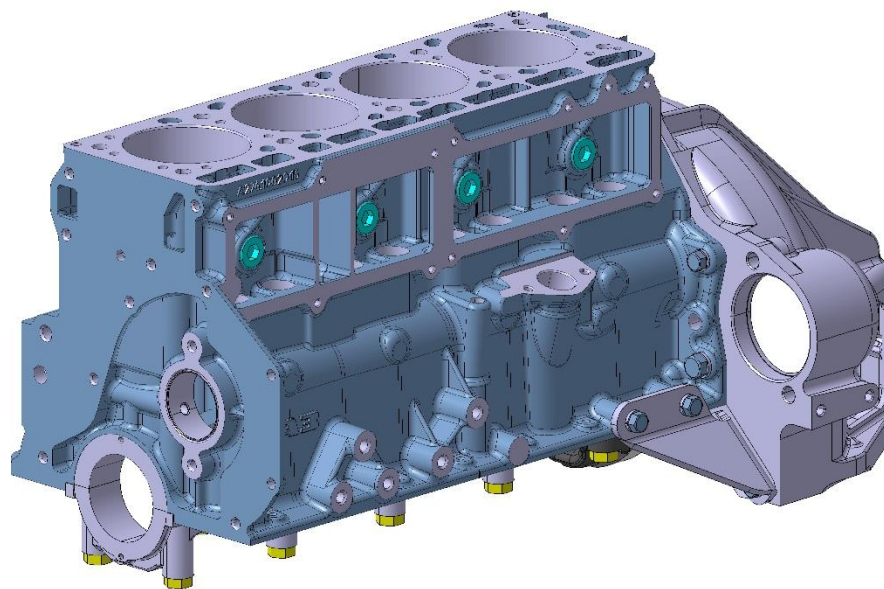
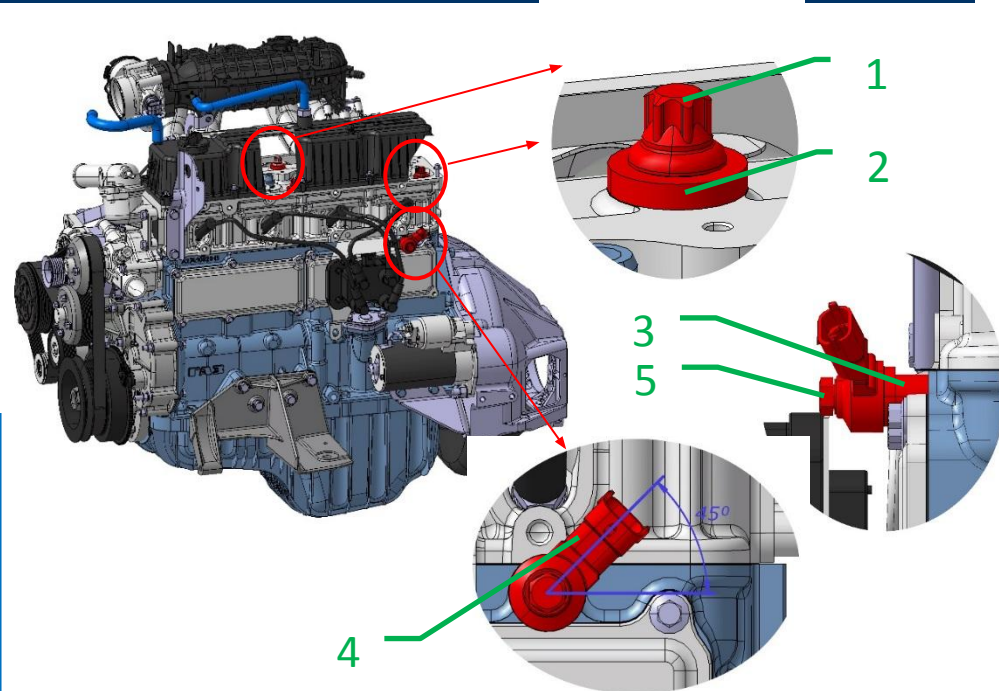
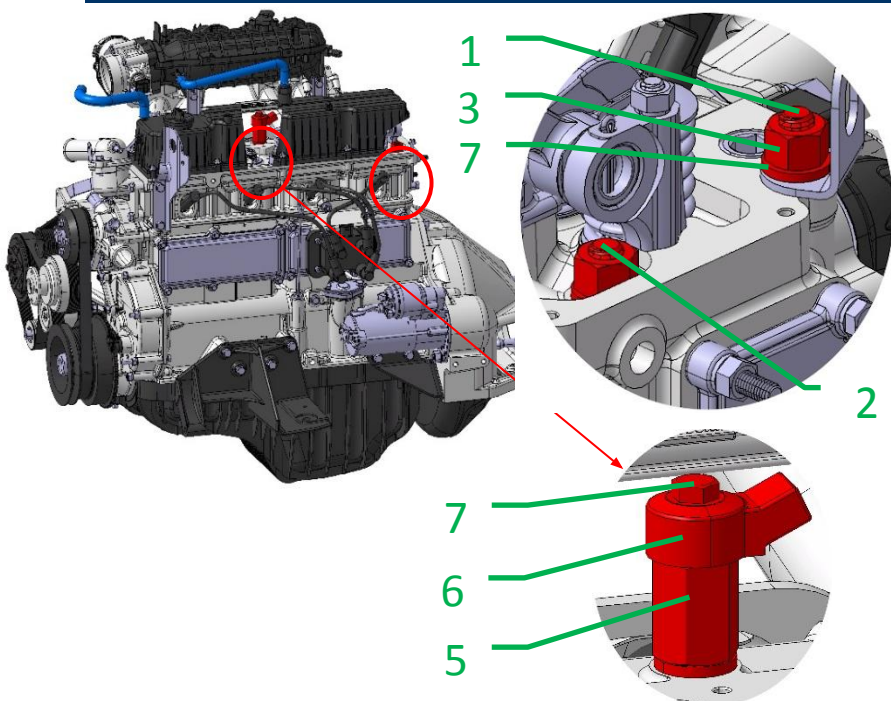


Отличия ДВС EVOTECH при замене алюминиевого блока цилиндров на чугунный



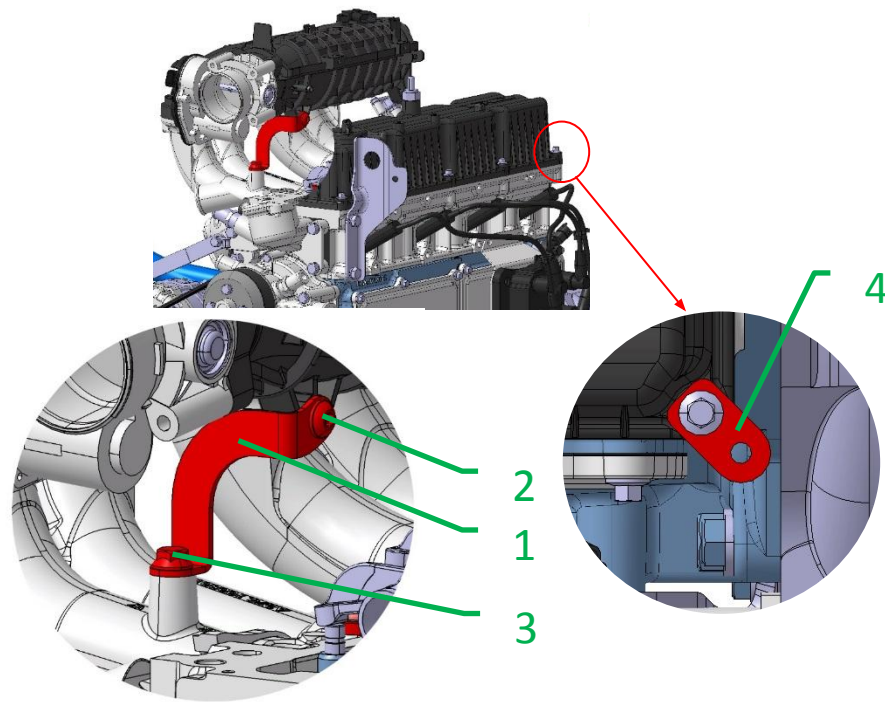
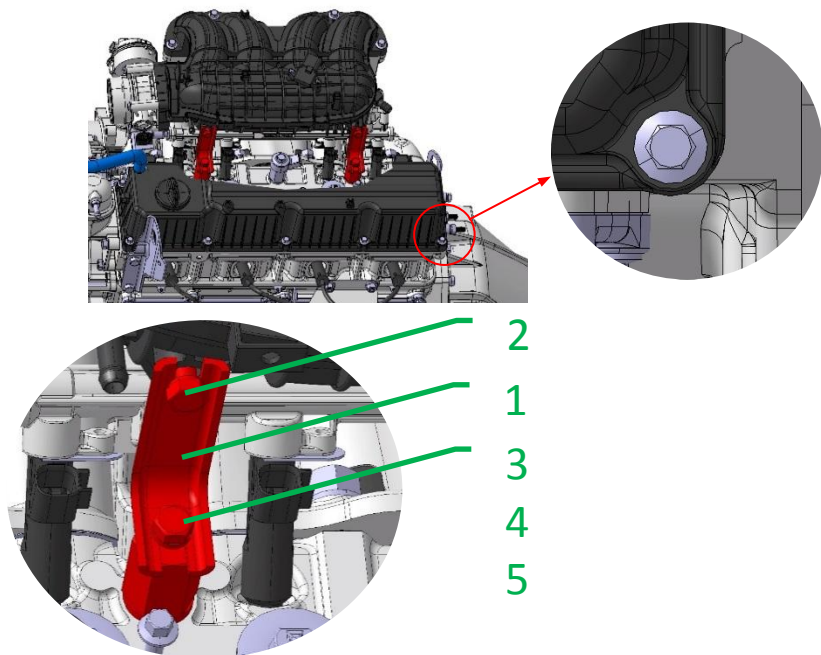
Алюминий			Чугун	Примечание
Поз.	Обозначение/Наименование		Обозначение/Наименование	
1	A274.1002009-12 – Блок цилиндров с крышками и картером сцепления	→	A274.1002009-30 – Блок цилиндров с крышками и картером сцепления	Для А/М с масляным радиатором, картер сцепления Ø116
2	A274.1002009-14 – Блок цилиндров с крышками и картером сцепления	→	A274.1002009-20 – Блок цилиндров с крышками и картером сцепления	Для А/М с теплообменником жидкостно-масляным, картер сцепления Ø116
3	A274.1002009-42 – Блок цилиндров с крышками и картером сцепления	→	A274.1002009-50 – Блок цилиндров с крышками и картером сцепления	Для А/М с теплообменником жидкостно-масляным, картер сцепления Ø132
4	A274.1002009-43 – Блок цилиндров с крышками и картером сцепления	→	A274.1002009-60 – Блок цилиндров с крышками и картером сцепления	Для А/М с масляным радиатором, картер сцепления Ø132

Отличия ДВС EVOTECH при замене алюминиевого блока цилиндров на чугунный



Алюминий			Чугун		
Поз.	Обозначение/Наименование	Кол-во	Поз.	Обозначение/Наименование	Кол-во
1	421.1003090-11 - Шпилька	5	1	A274.1003271 – Болт крепления головки цилиндров	10
2	421.1003091-11 - Шпилька	5	2	A274.1003093 – Шайба крепления головки цилиндров	10
3	421.1003095 – Гайка	7	3	A274.1002361 – Проставка датчика детонации	1
4	870628 – Шайба упорная 12x26	10	4	0261231176 – Датчик детонации KS-4-S	1
5	420.1003017 – Втулка датчика детонации	3	5	201466-П29 – Болт М8-6gx45	1
6	0261231176 – Датчик детонации KS-4-S	1			
7	201458-П29 – Болт М8-6gx25	1			

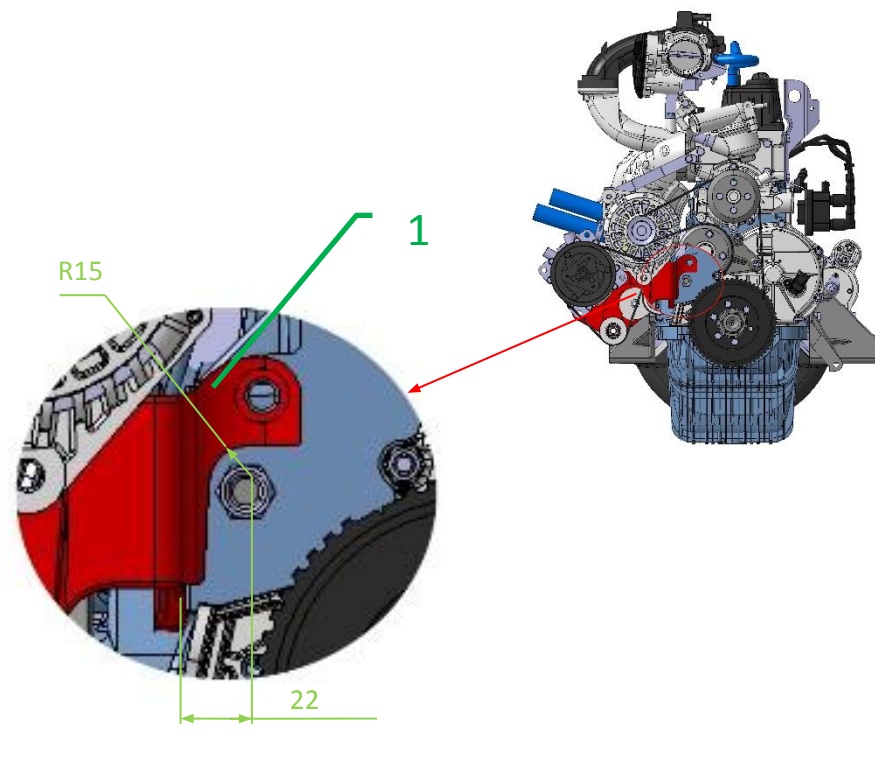
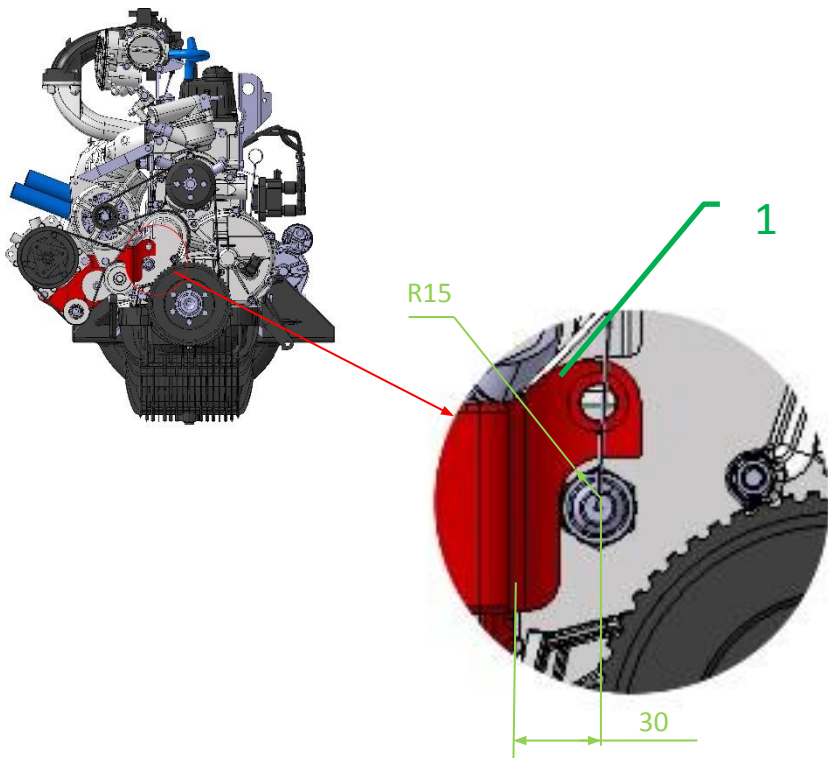
Отличия ДВС EVOTECH при замене алюминиевого блока цилиндров на чугунный



Данное изменение применяется на всех двигателях Evotech с
01.06.2019

Алюминий			Чугун		
Поз.	Обозначение/Наименование	Кол-во	Поз.	Обозначение/Наименование	Кол-во
1	A274.1008111 – Кронштейн ресивера	2	1	A274.1008111-10 – Кронштейн ресивера	1
2	1118-1703340 – Болт М8х16 крепления реактивной тяги	2	2	4531149-063 – Винт М8х16	1
3	201454-П29 – Болт М8-6х16	2	3	1118-1703340 – Болт М8х16 крепления реактивной тяги	1
4	1/05166/71 – Шайба	2	4	4216.3761580-10 – Держатель скобы Ø6	1
5	451-1009138 – Шайба к картеру масляному	2			

Отличия ДВС EVOTECH при замене алюминиевого блока цилиндров на чугунный



Алюминий			Чугун		
Поз.	Обозначение/Наименование	Кол-во	Поз.	Обозначение/Наименование	Кол-во
1	4216.3701050-XX – Кронштейн агрегатов (в зависимости от установленных агрегатов)	1	1	4216.3701050-50 – Кронштейн агрегатов (установлена ЭММ или вязкостная муфта, компрессор SD7)	1
			1	4216.3701050 – 40 Кронштейн агрегатов (установлена ЭММ или вязкостная муфта, компрессор SD5)	1