



# Конструктивные решения

Варианты построения объема здания



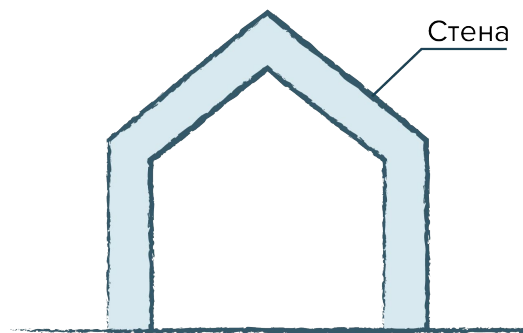
# Алгоритм построения объема

1. Проверка плана к экспорту в автокаде, сохраняем в 2010-2014 версии, проверить слои (Стены, Окна);
  2. Проверка единиц измерения в скетчапе; импортируем чертеж через опцию “Импорт”;
  3. Создание необходимых для работы слоев в скетчапе;
  4. Построение модели, с упором форму, согласованную в рамках задания по поиску формообразования:  
Исходный чертеж остается неизменным. Линии для поднятия плана копируются, переносятся, закидываются в группу или компонент и только тогда вытягиваются.
- Строим стены, по этажам (так как здание общественное, то можно рассчитывать высоту этажа 4-7 метров, количество этажей по вашим моделям может колебаться от 1-3). Главное сохранить пропорции эскизной формы;
  - Постройте перекрытия и кровлю (толщина перекрытия 300 мм, кровля 450 мм);
  - Наметьте будущие окна с помощью линеек, сделайте проемы в стенах;
  - Постройте окна со всех сторон здания. Если повторяются в компонентах, если нет то в группах.
  - Акцентируйте внимание на главной входной группе в здание.
  - Добавьте колонн и площадок, если требуется.

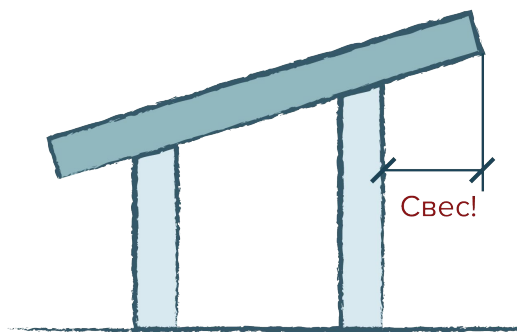
## Используемые фишки

- Использование плагина на перекрытие граней
- Поднятие всех стен
- Двойной щелчок повторяет действие
- Деление/умножение на равные отрезки одним щелчком
- Использование офсета из плагина
- Лайфхак со сглаживанием стенок

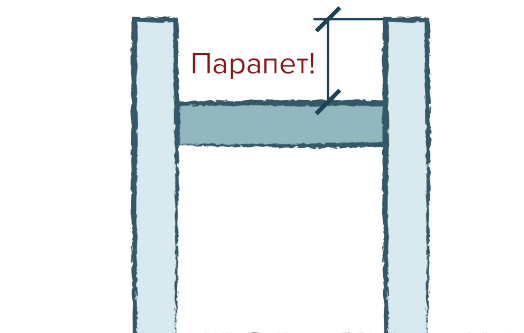
## Кровля



Оболочка



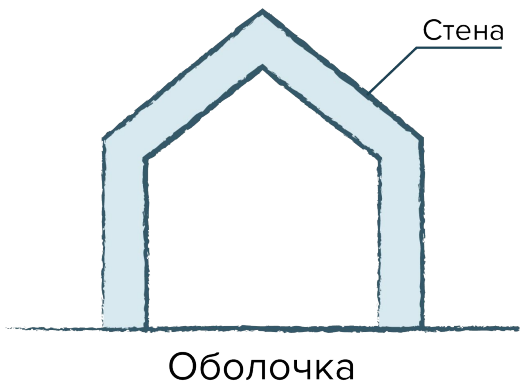
Наклонная



Плоская

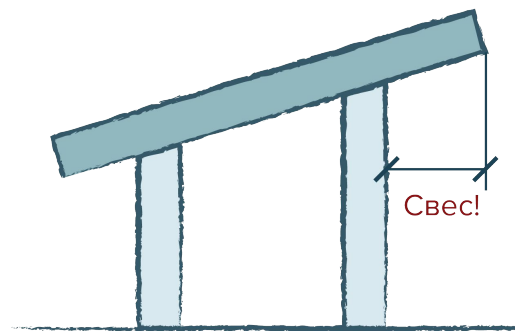
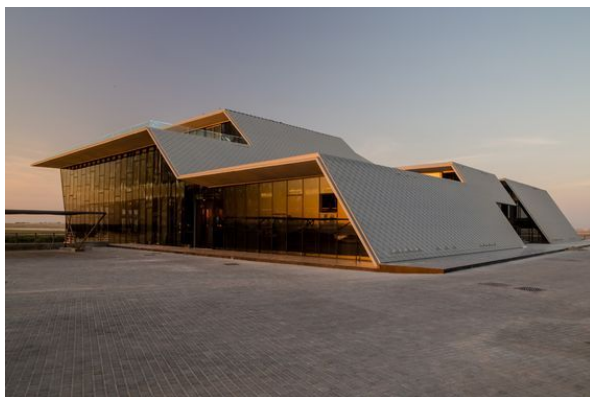


# Кровля





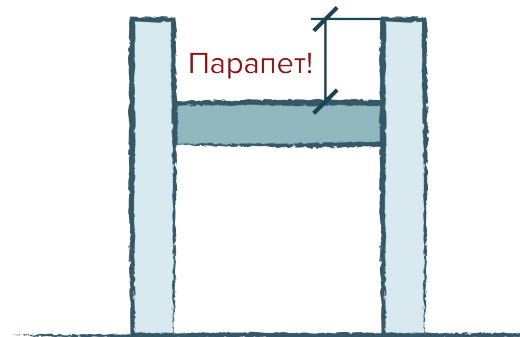
# Кровля



Наклонная



# Кровля

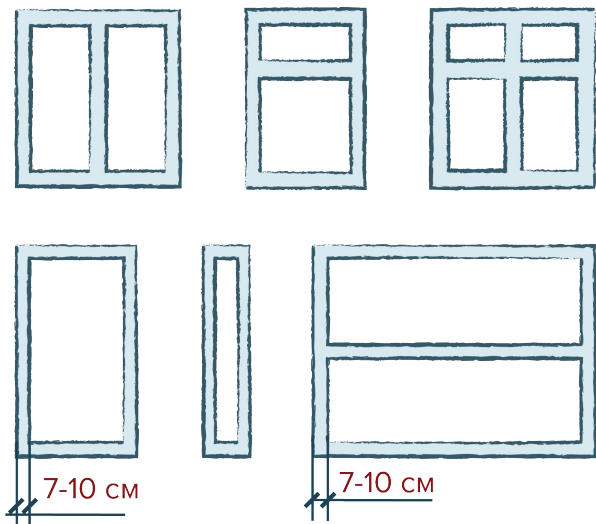


Плоская

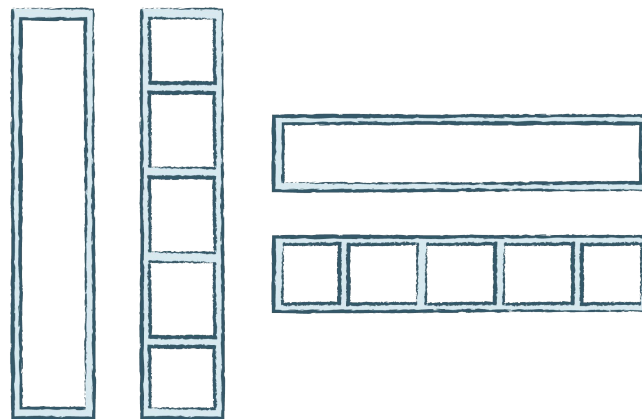




# Остекление



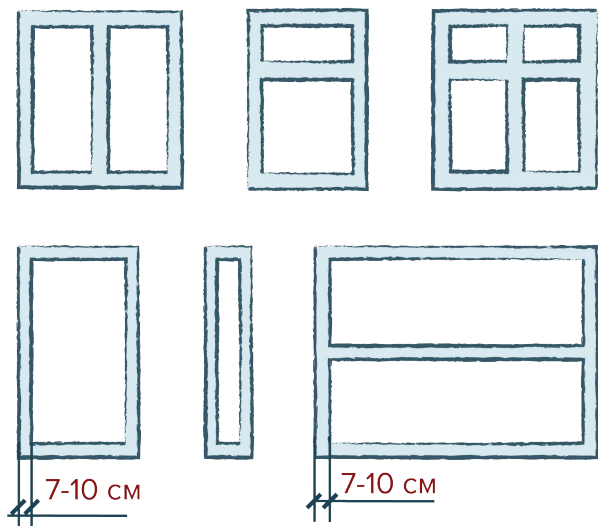
Окна обычные



Ленточное остекление



# Остекление



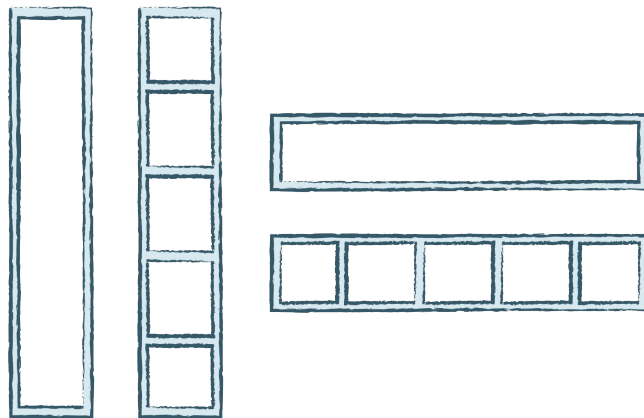
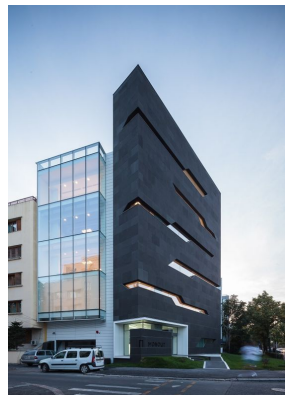
Окна обычные





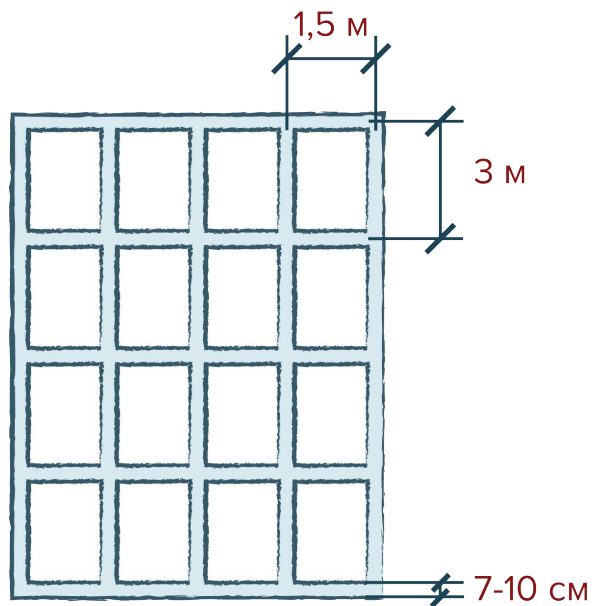


# Остекление



Ленточное остекление

# Остекление

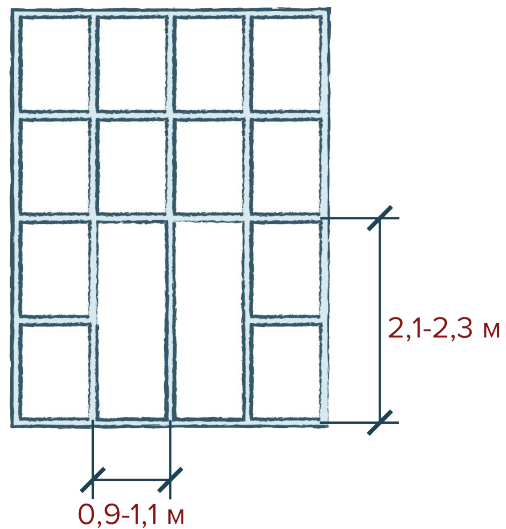


Навесная стена

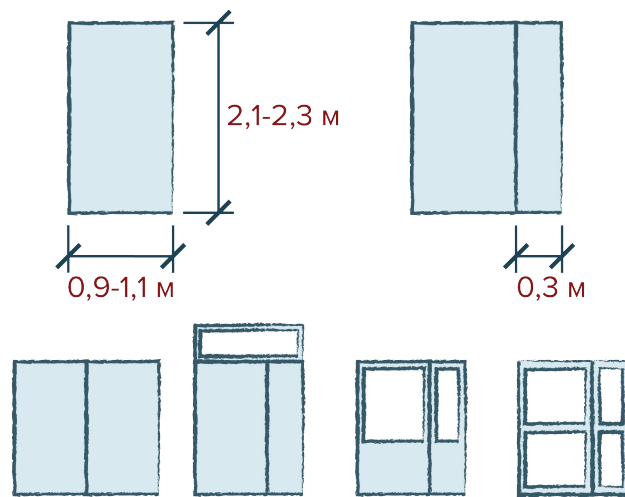




# Двери



Дверь в остеклении



Двери

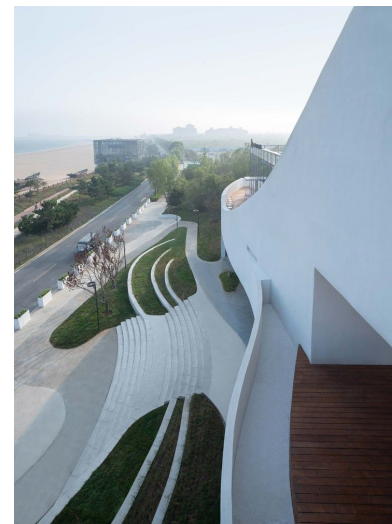


# Двери



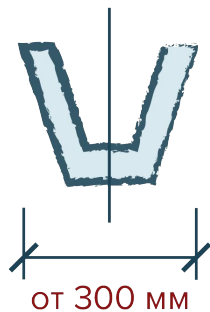
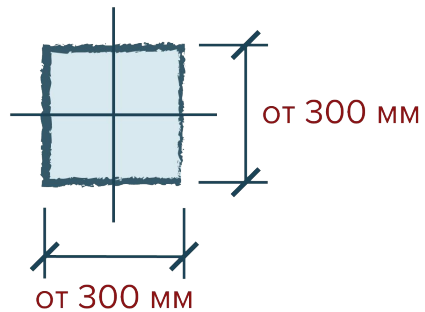
## Площадки

Главный вход в любое общественное здание обозначается не только конструктивными решениями объема, но и различными площадками. Они могут иметь совершенно разнообразную форму и быть выполнены из различных материалов. Объединяет их одно главное назначение - концентрировать внимание на главный вход.





# Опоры



## Сечения

