

СКТ(ф)СПбГУТ

“Команда ассемблера – ADD, ADC”

Выполнил студент
Группы ПКС9720
Бакшаев Александр

Смоленск
2022

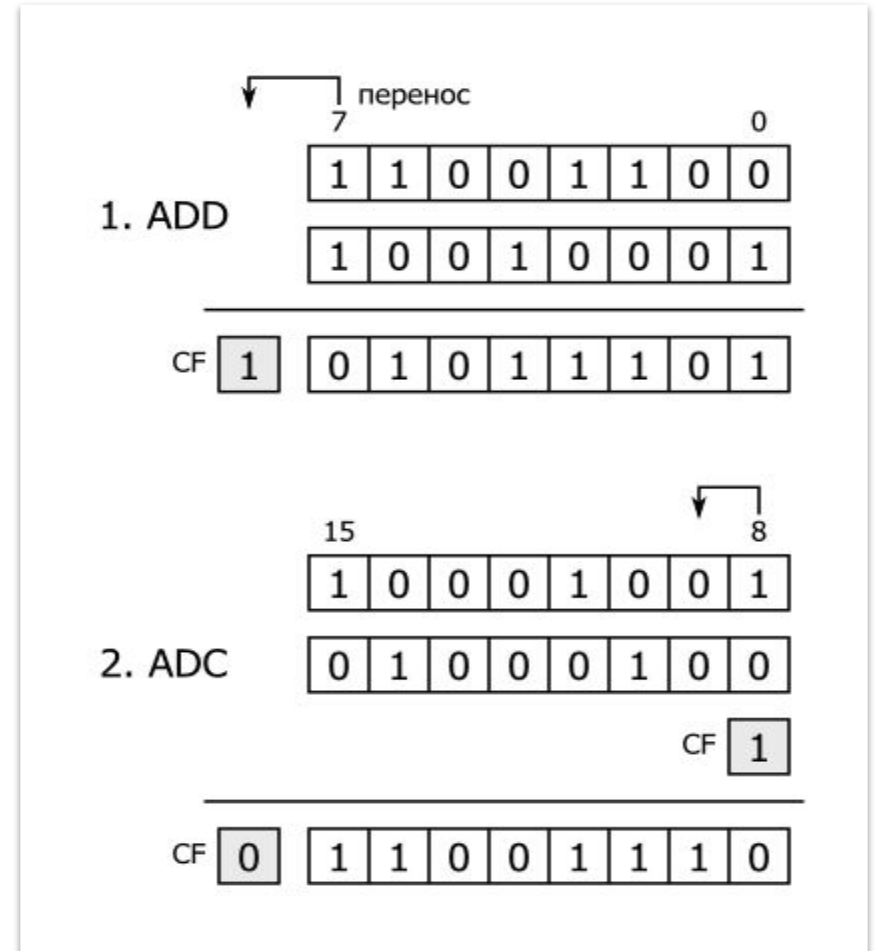
Назначение:

Команды **ADD** и **ADC** служат для реализации операций сложения чисел в различных вариациях. В качестве операндов для команд сложения могут выступать как регистры, так и ячейки памяти и конкретные значения.

Основные действия:

Команда **ADD** производит простое суммирование операндов.

Команда **ADC** производит суммирование операндов и значения флага CF, что позволяет производить суммирование больших чисел, которые не помещающихся в указанные размеры операндов



Пример реализации:

ADD op1, op2; Команда ADD выполняет целочисленное сложение двух операндов. Результат сложения помещается в первый операнд и выполняется соответствующая установка флагов.

ADC op1, op2; Команда ADC выполняет целочисленное сложение двух операндов и флага переноса CF. Результат сложения помещается в первый операнд и выполняется соответствующая установка флагов.

СПИСОК ИСТОЧНИКОВ:

1. <https://sysprog.ru/post/komandy-add-adc>
2. <https://www.sites.google.com/site/sistprogr/lekcii1/lek7>