



Аккумуляторные газонокосилки

Makita DLM380Z, DLM431Z, DLM460Z

Makita DLM380Z



D - инструмент с двигателем постоянного тока (аккумуляторный инструмент)

L - фонарь в комплекте

M - аккумулятор

емкостью 4Ач

380 - ширина

скашивания в мм

Z - отсутствие

аккумулятора и

зарядного устройства в

комплекте

Makita DLM380Z

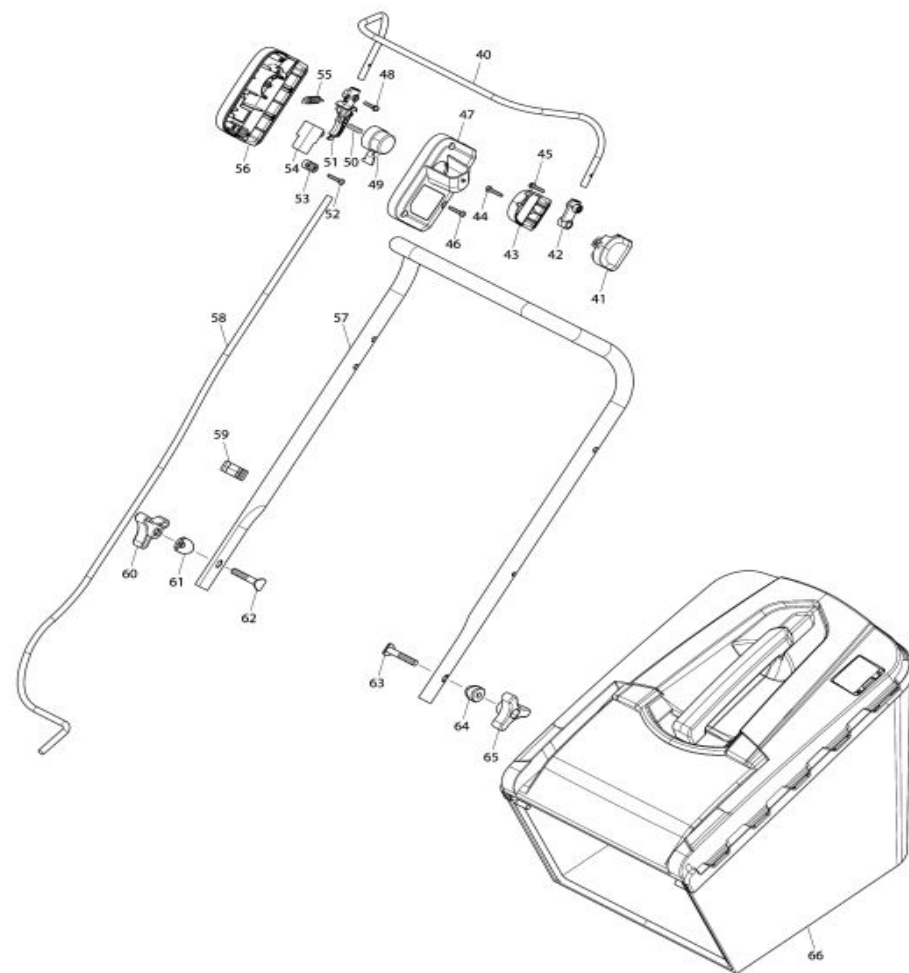
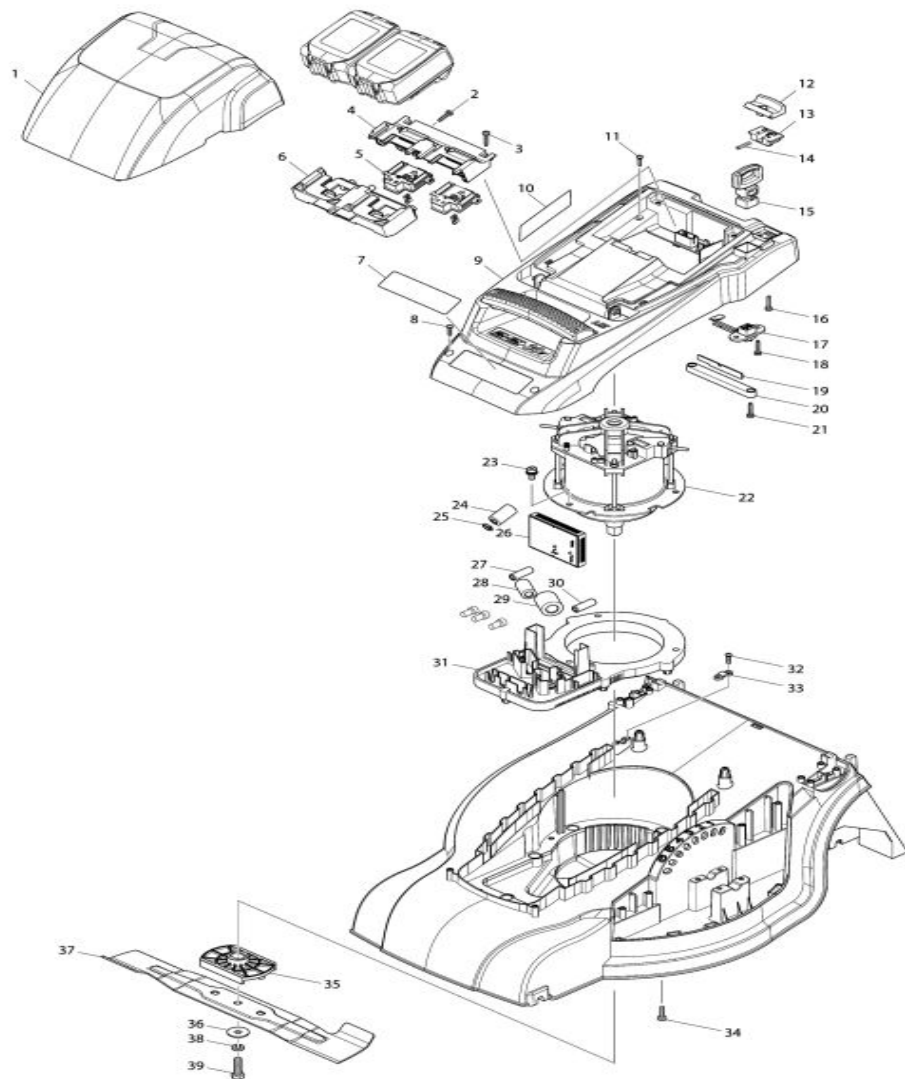
Технические характеристики

ТЕХНИЧЕСКИЕ ХАРАКТЕРИСТИКИ

Модель		DLM380	
Ширина скашивания		380 мм	
Число оборотов без нагрузки		3 700 мин ⁻¹	
Размеры (Д x Ш x В)	во время работы	1 145 мм x 465 мм x 1 023 мм - 1 070 мм	
	при хранении	680 мм x 470 мм x 505 мм	
Номинальное напряжение		36 В пост. Тока	
 Стандартный аккумуляторный блок Предостережение: используйте только указанные аккумуляторные блоки.	BL1815N / BL1820 / BL1820B		BL1830 / BL1830B / BL1840 / BL1840B / BL1850 / BL1850B / BL1860B
	Вес нетто	14,5 кг	15,0 кг

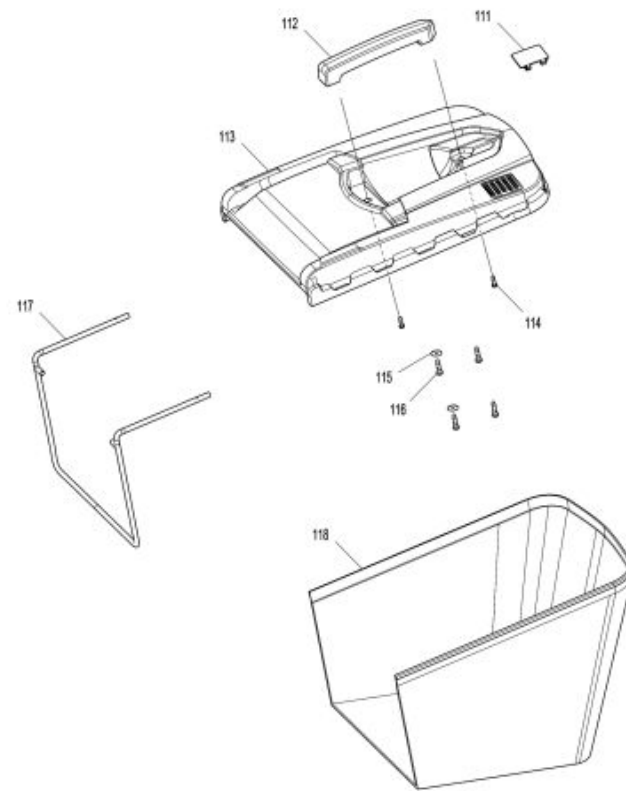
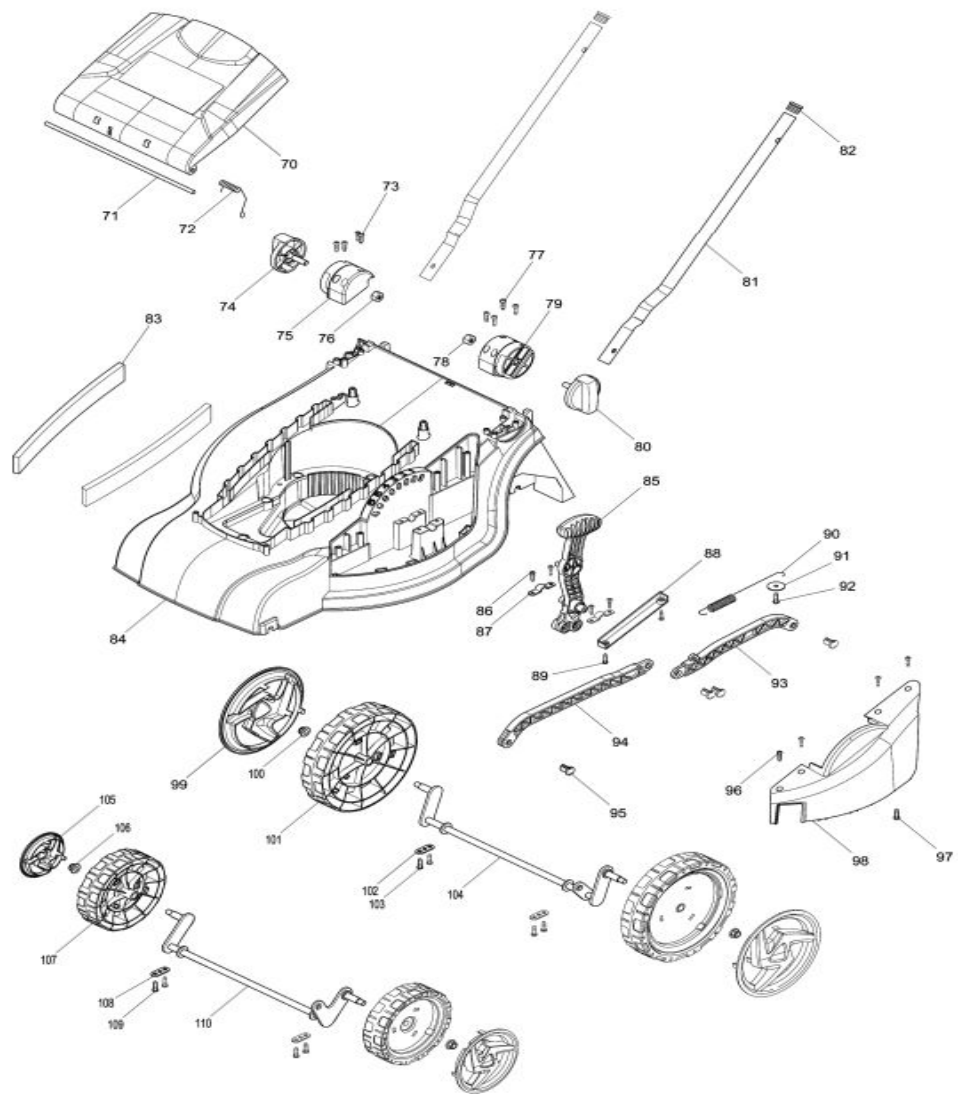
Makita DLM380Z

СХЕМЫ



Makita DLM380Z

СХЕМЫ



Makita DLM380Z

Принцип работы



Сравнительная таблица ряда

Makita DLM380



Makita DLM431



Makita DLM460



Модель	DLM380	DLM431	DLM460
Тип двигателя	Аккумуляторный	Аккумуляторный	Аккумуляторный
Самоходная	Нет	Нет	Нет
Рекомендуемая площадь, м.кв.	600	750	800
Объем травосборника, л	40	40	60
Высота скашивания, мм	25–75	25–76	20–75
Ширина обработки, см	38	44	46
Мульчирование	Нет	Нет	Да
Напряжение аккумулятора, В	36 (2*18)	36 (2*18)	36 (2*18)
Вес	16.74 кг	17.8 кг	27.6 кг
Цена	10.500 руб	12.000 руб	40.700 руб