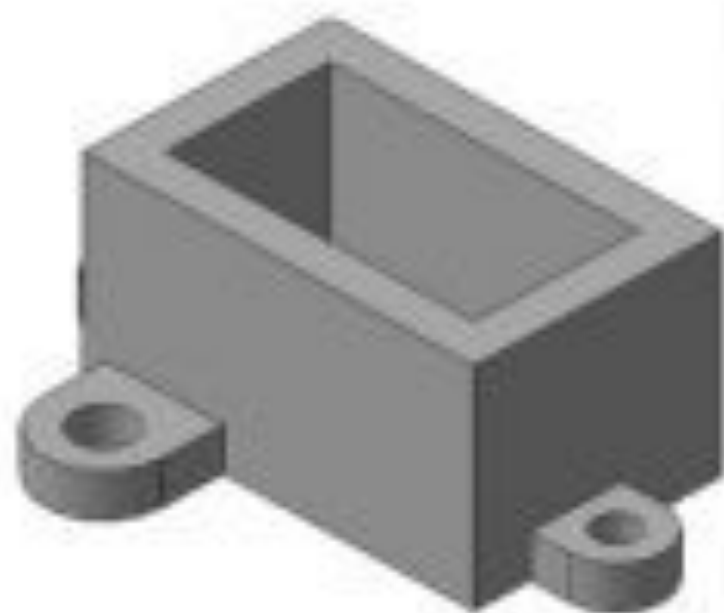
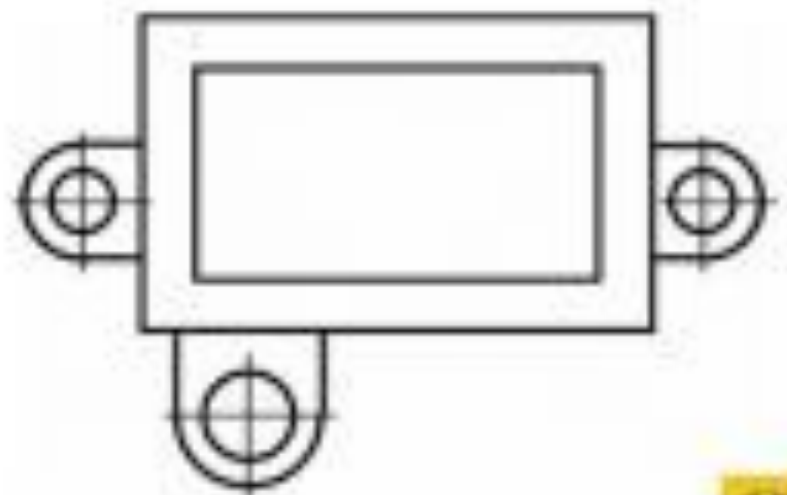




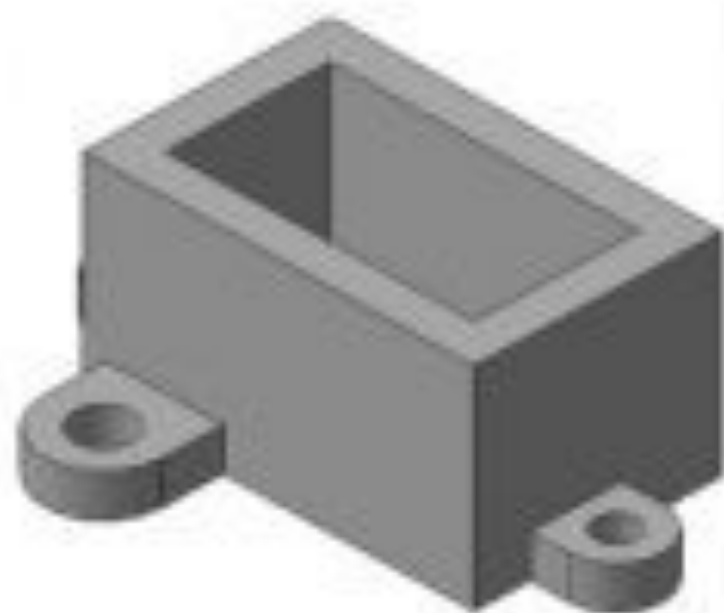
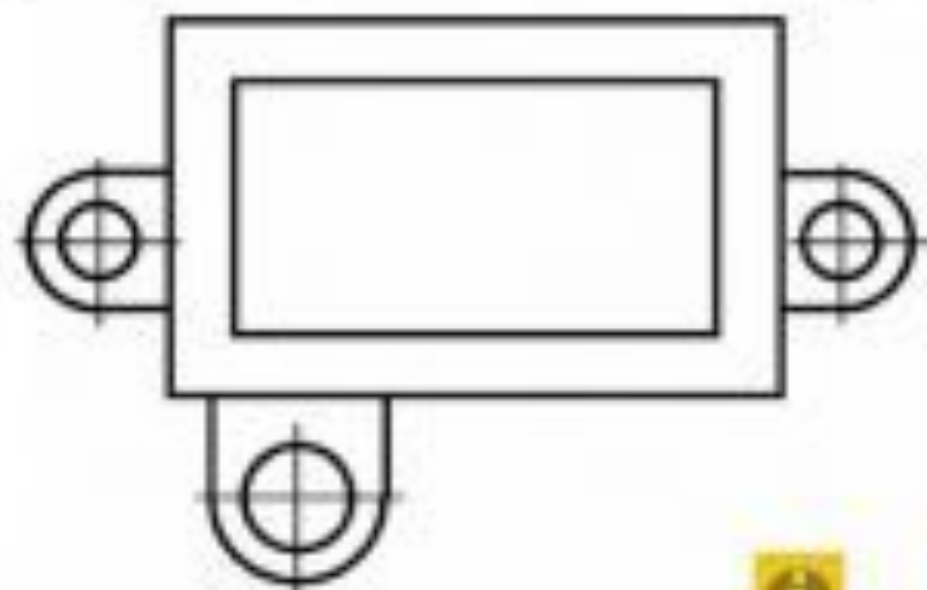
Поеднання частини вигляду з частиною розрізу

Поєднання частини вигляду і частини розрізу

Форма багатьох деталей не може бути виявлена тільки за допомогою розрізу чи вигляду.



Щоб мати повну уяву про форму деталі,
доцільно поєднати частину вигляду і
частину розрізу.



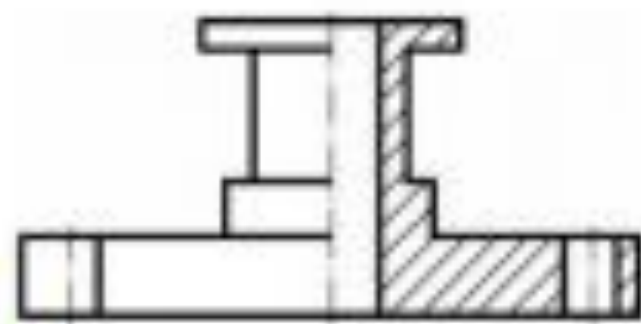
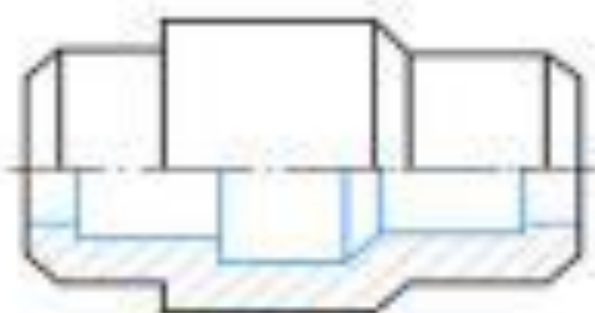
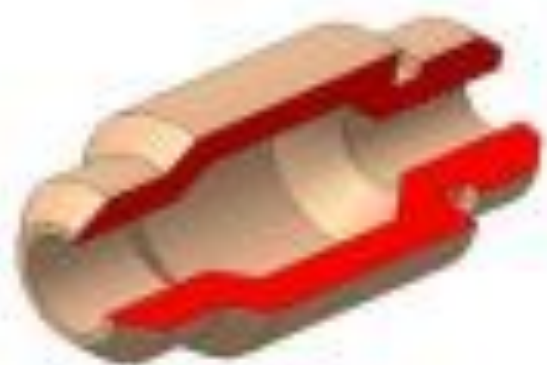
Межею між частиною вигляду и частиною розрізу являється суцільна хвиляста тонка лінія, котра проводиться від руки.



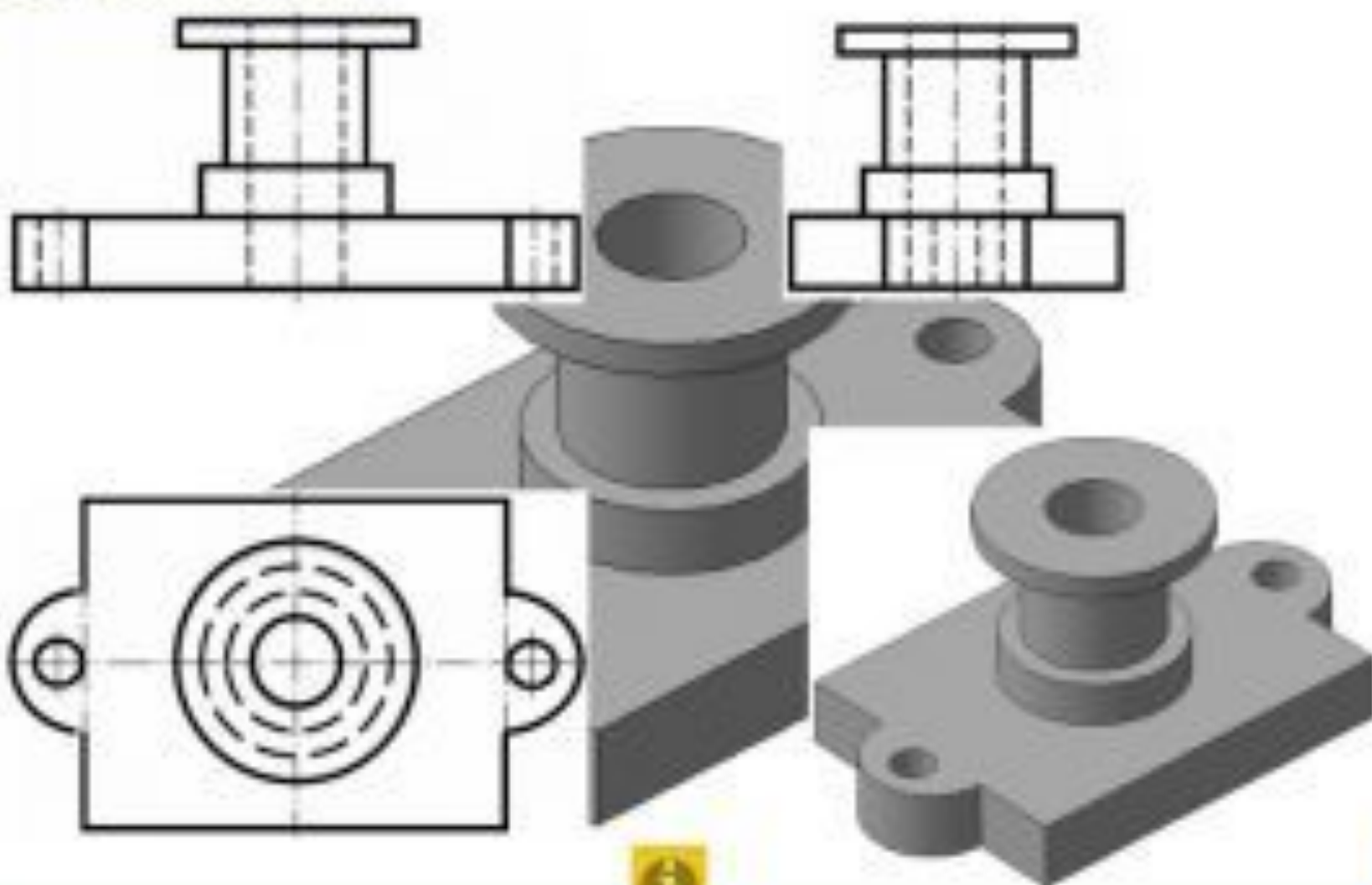
Даний приклад характеризує раціональний спосіб побудови креслення

Поєднання частини вигляду і частини розрізу

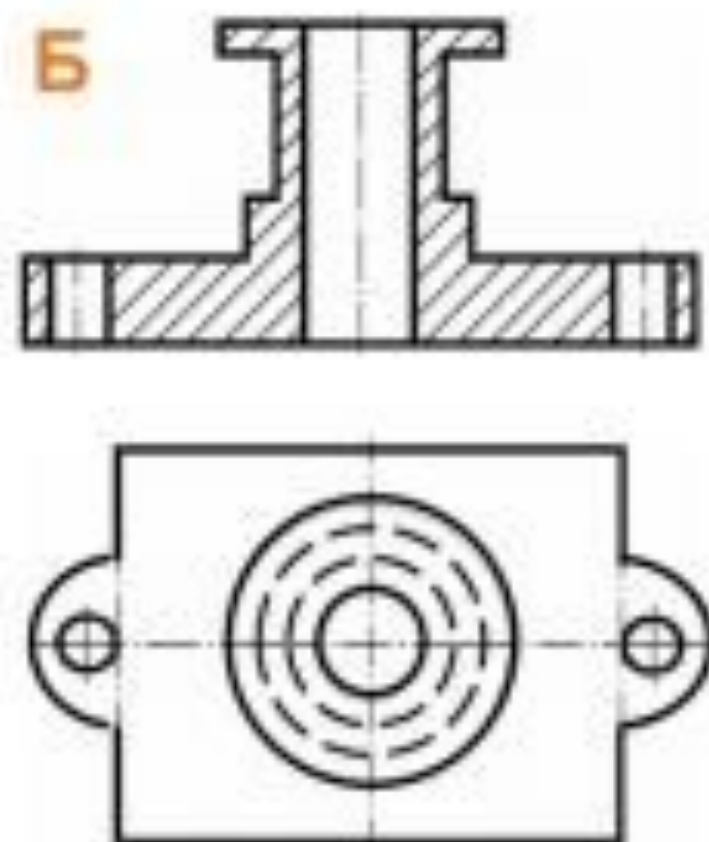
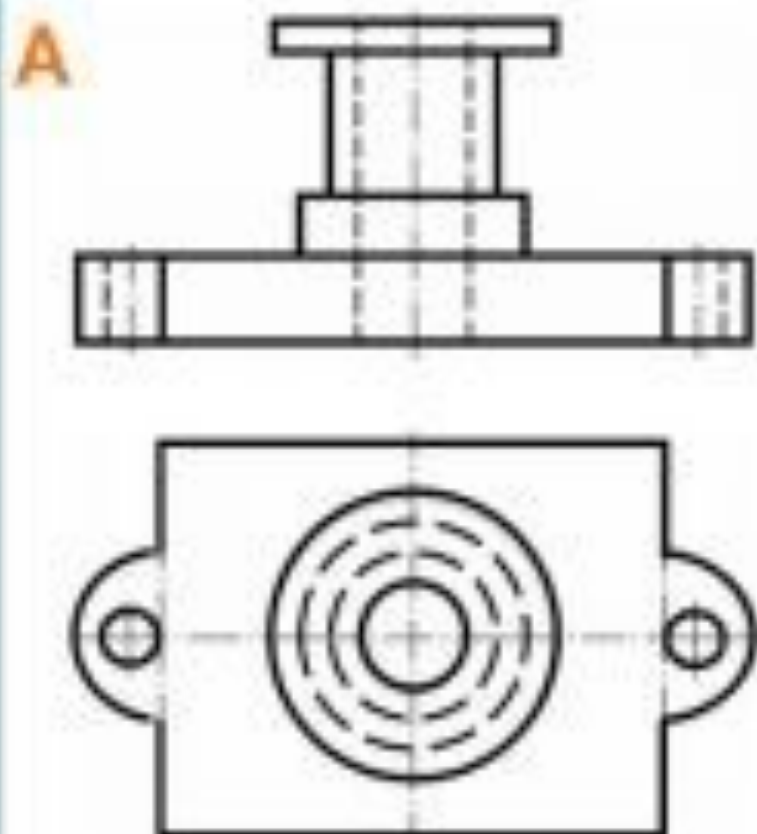
Частинним випадком поєднання вигляду і розрізу являється поєднання половини вигляду і половини розрізу, яке використовується тільки в симетричних деталях.



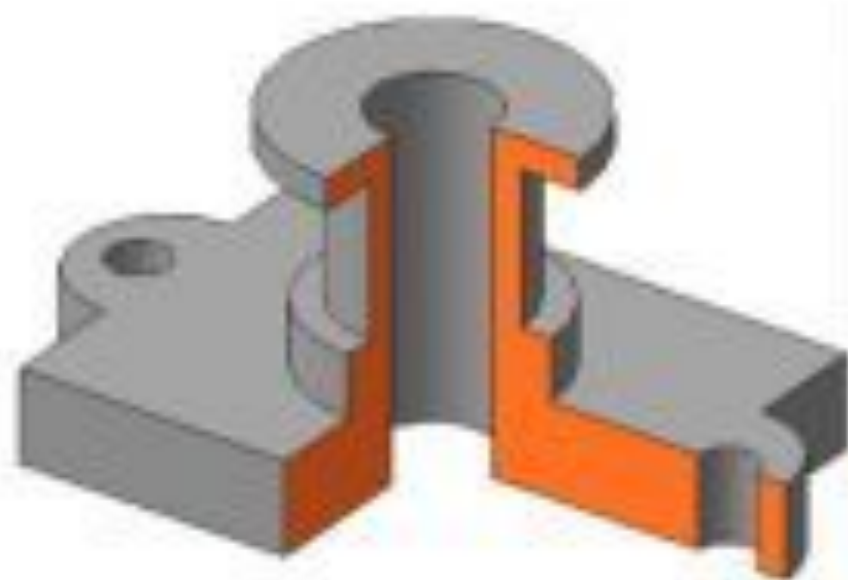
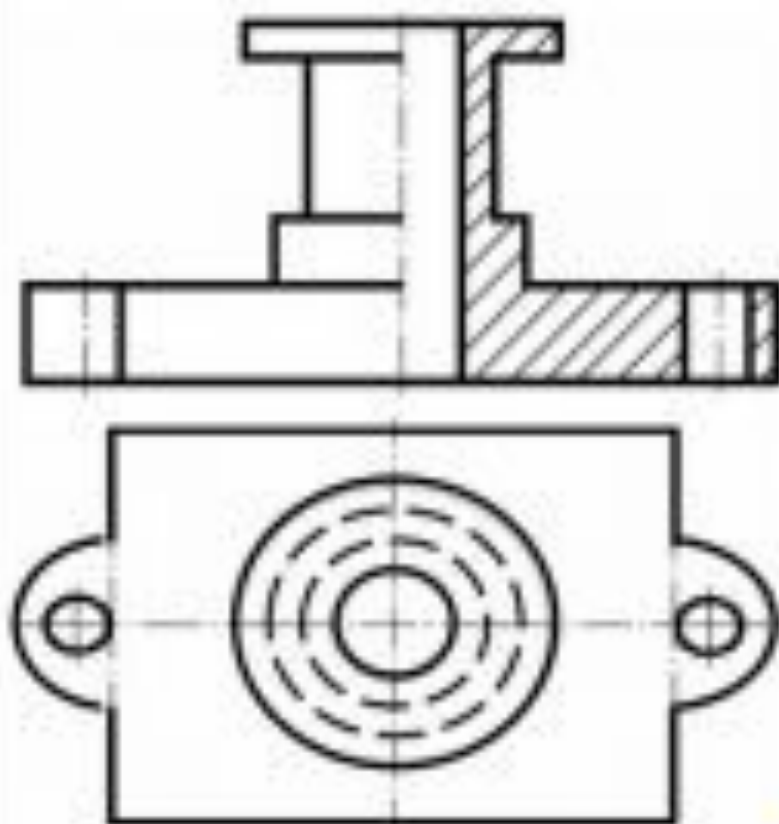
Проаналізуємо форму деталі і визначимо її симетричність (вісь симетрії розташована вертикально)



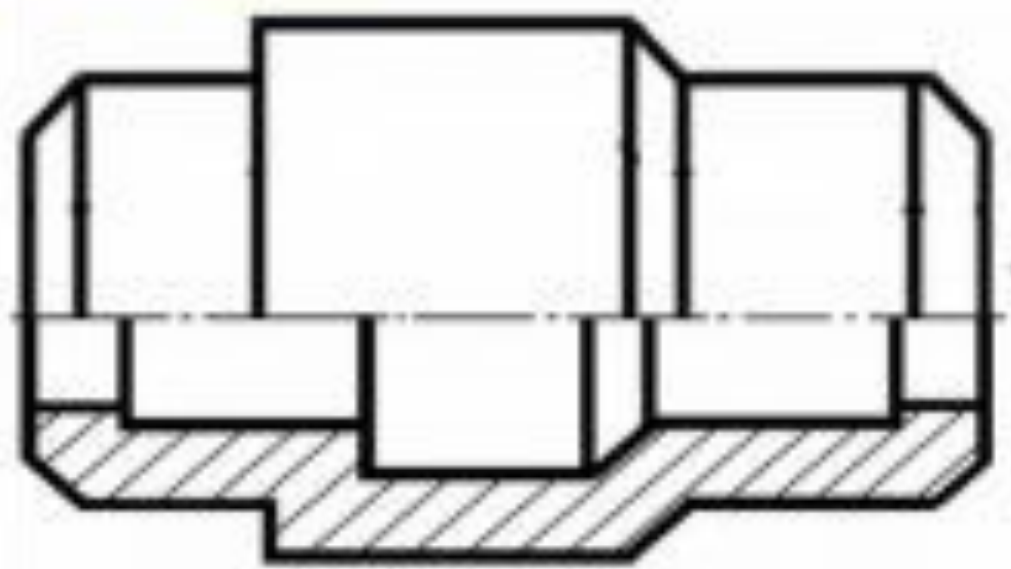
Наведені креслення не розкривають конструктивної особливості внутрішньої (креслення А) і зовнішньої (креслення Б) форми деталі.



Таке зображення дає повну інформацію як про зовнішню геометричну форму деталі, так і про внутрішню.



Таке зображення дає повну інформацію як про зовнішню геометричну форму деталі, так і про внутрішню.



ПРИ ВИКОНАННІ ЗОБРАЖЕНЬ, ЯКІ МІСТЯТЬ ПОЄДНАННЯ ПОЛОВИНИ ВИГЛЯДУ І ПОЛОВИНИ РОЗРІЗУ, НЕОБХІДНО ДОТРИМУВАТИСЯ СЛІДУЮЧИХ ПРАВИЛ:

- *МЕЖЕЮ МІЖ ВИГЛЯДОМ І РОЗРІЗОМ СЛУГУЄ ВІСЬ СИМЕТРІЇ, ШТРИХПУНКТИРНА ТОНКА ЛІНІЯ*

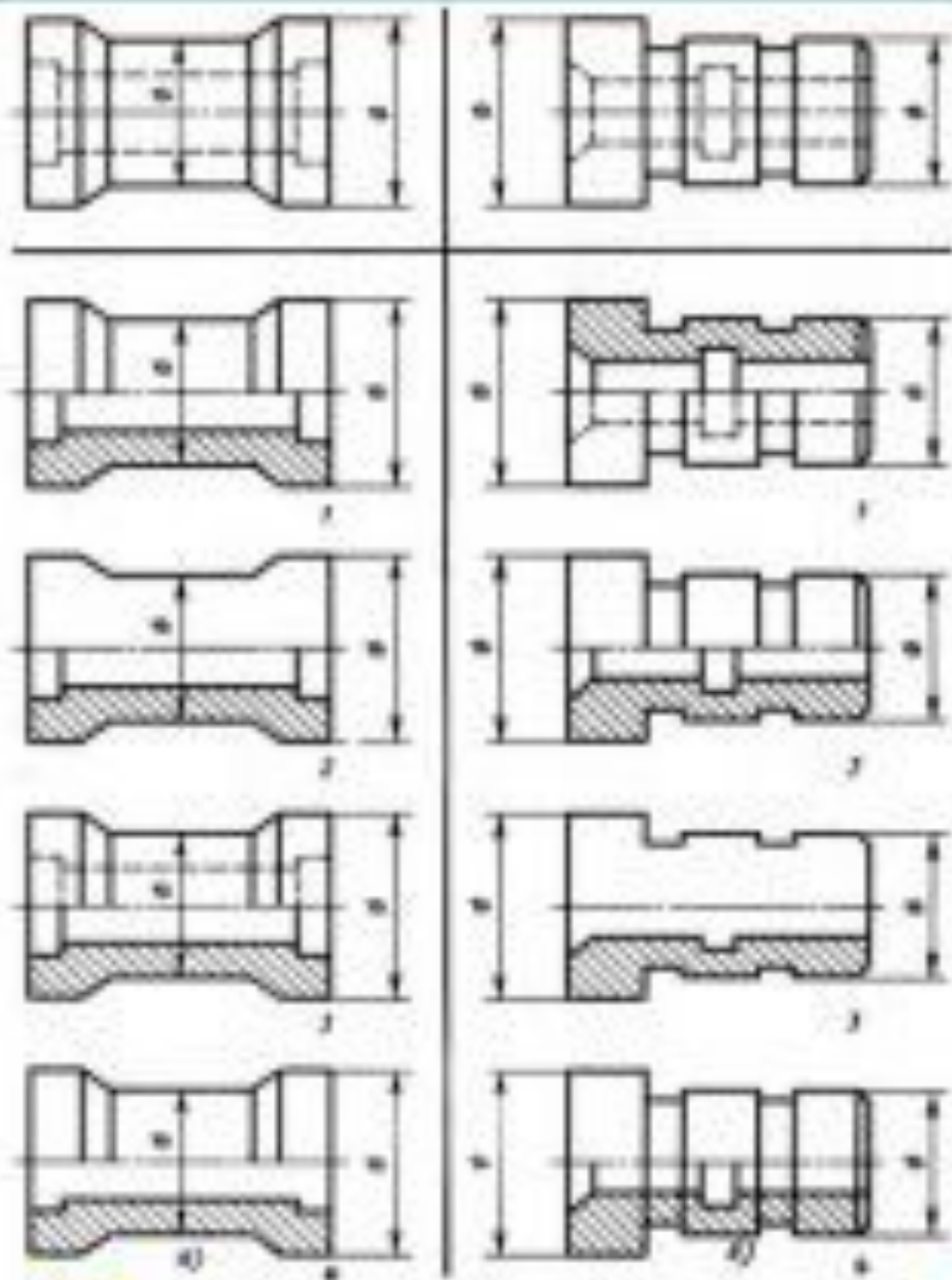




І нарешті наше завдання

**Оберіть для двох креслень правильно
зроблене поєднання вигляду з розрізом**

Вкажіть вірно
виконане
поєднання вигляду
з розрізом





Як правильно виконати це завдання?

У нас є два стовпчика (позначимо їх А і Б)

У кожному стовпчику чотири варіанта виконання поєднання виду розрізом Оберіть один (правильний) і запишіть його якимось так:

А- ... Б - ...

Де ... - номер правильного поєднання

Успіхів вам