

Разложение вектора по двум
неколлинеарным векторам.

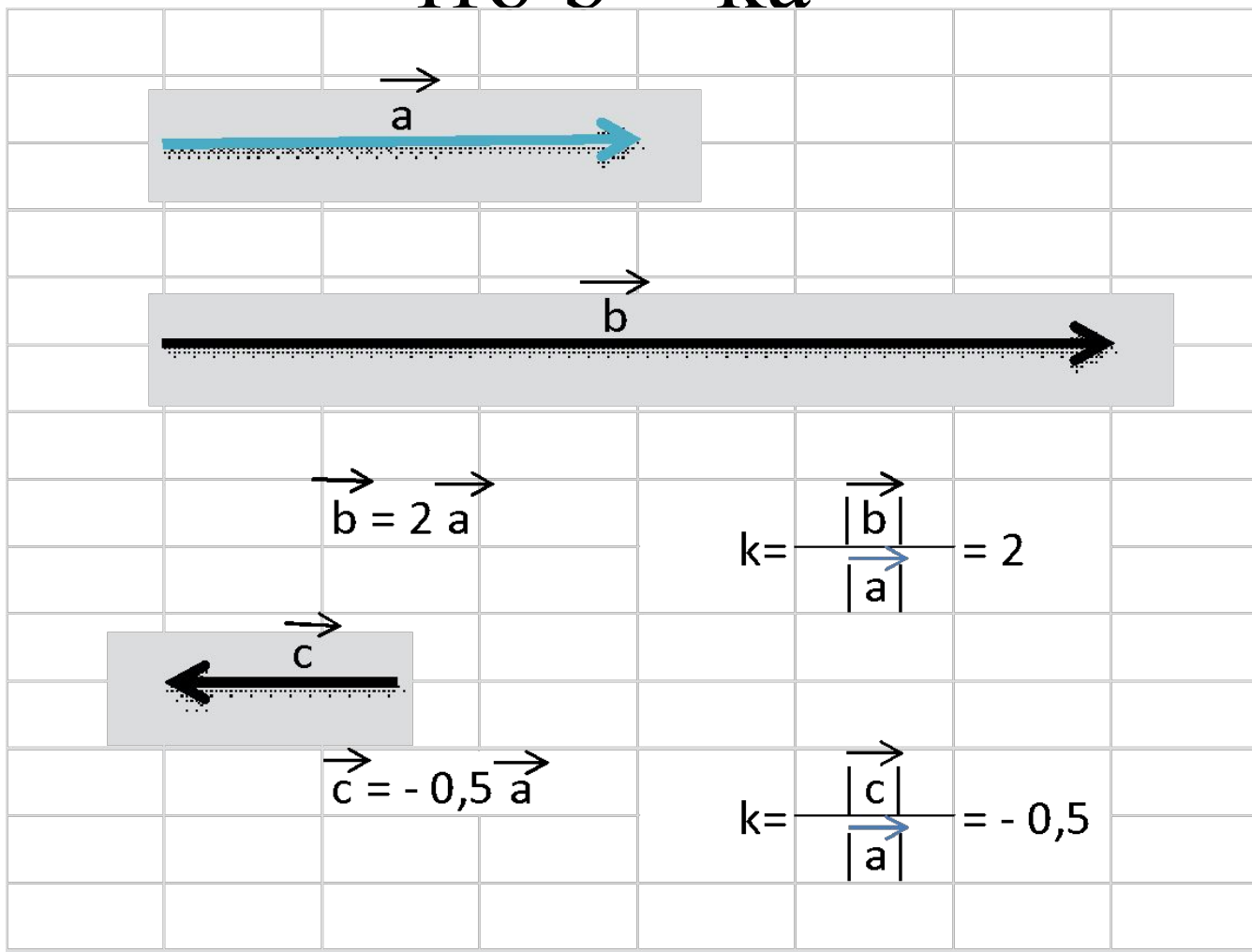
Координаты вектора.

9 класс

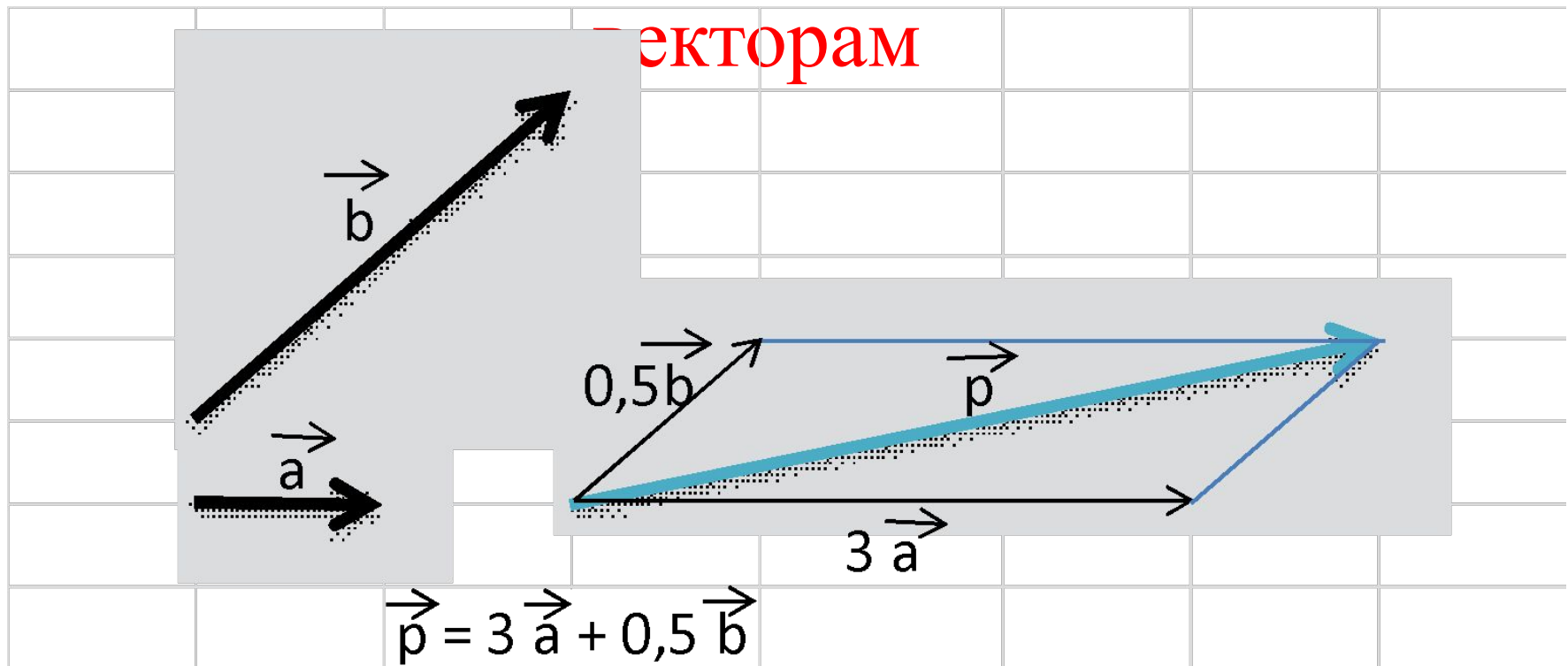


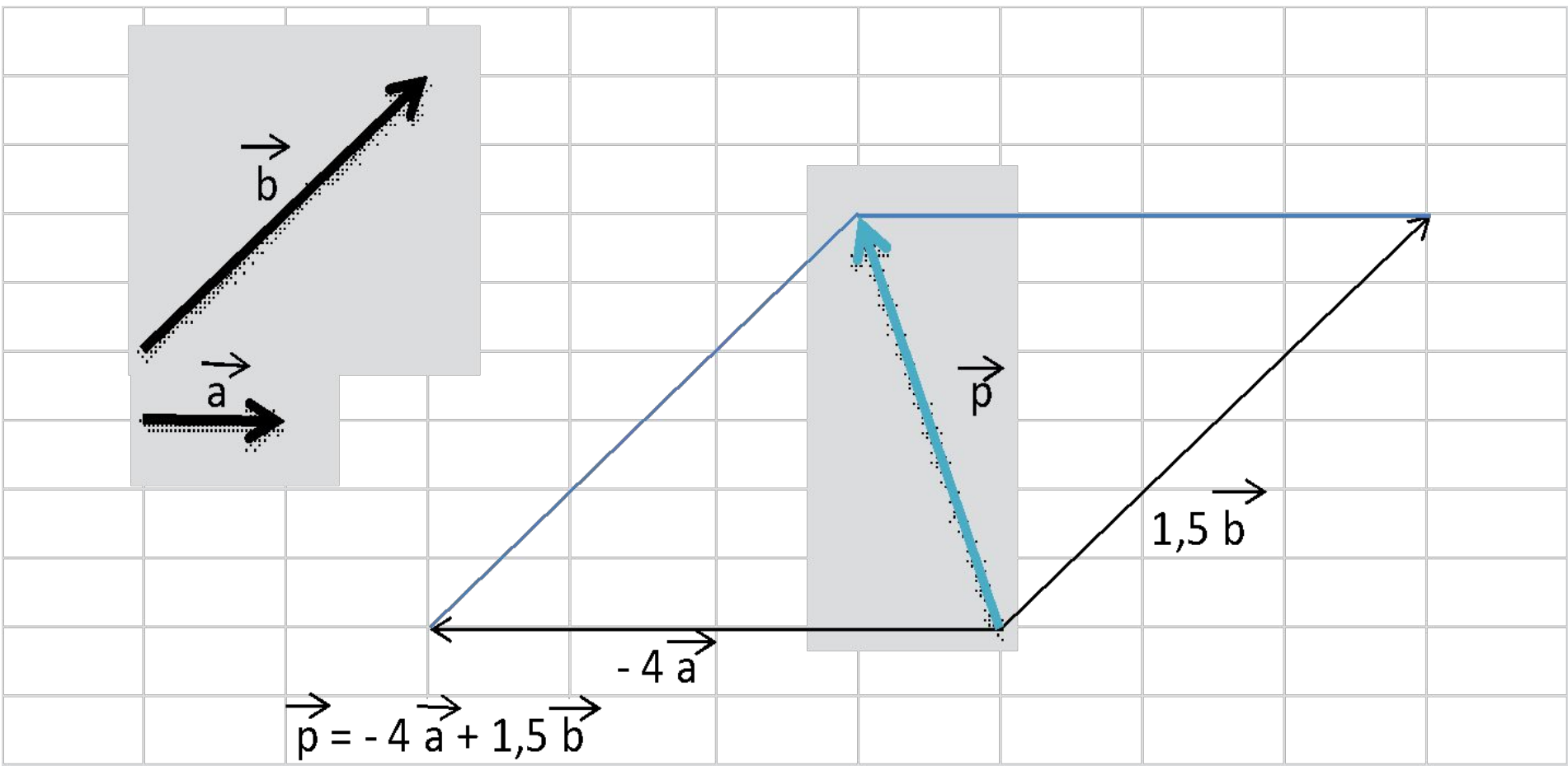
Разложение
вектора по
двум
неколлинеарны
м векторам

Если векторы \vec{a} и \vec{b} коллинеарны и $\vec{a} \neq \vec{0}$, то существует такое число k ,
что $\vec{b} = k\vec{a}$



Любой вектор можно представить как
результат сложения двух
неколлинеарных векторов (сумма по
правилу параллелограмма), т. е.
разложить по двум неколлинеарным

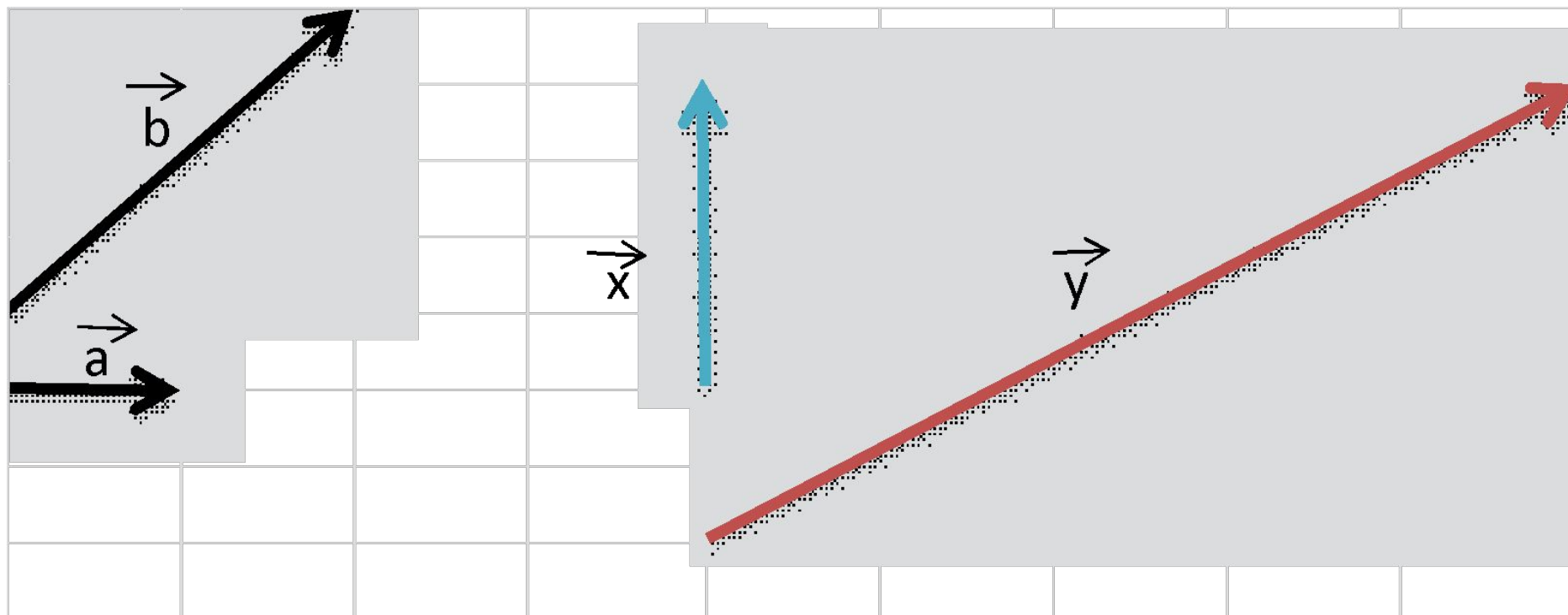


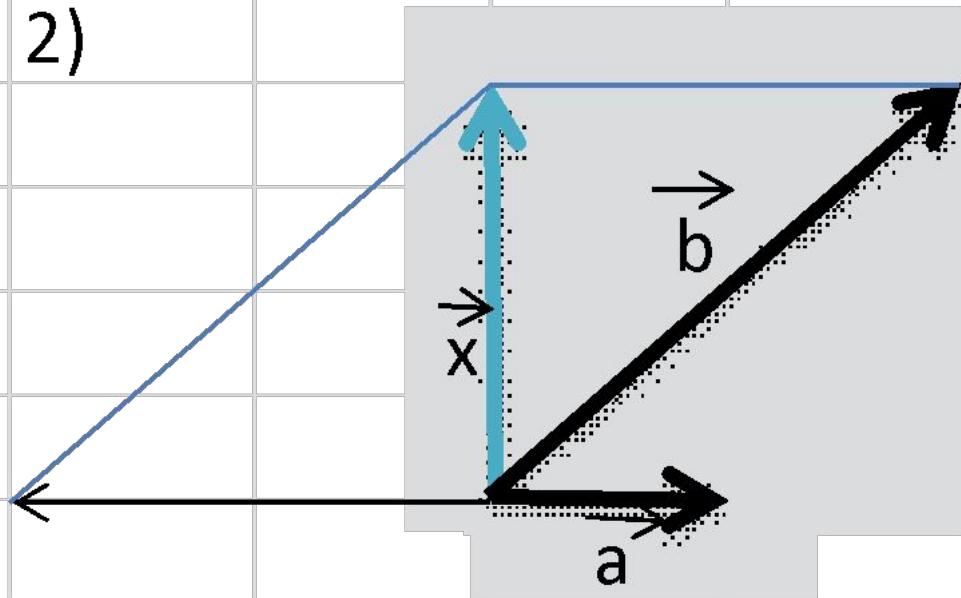
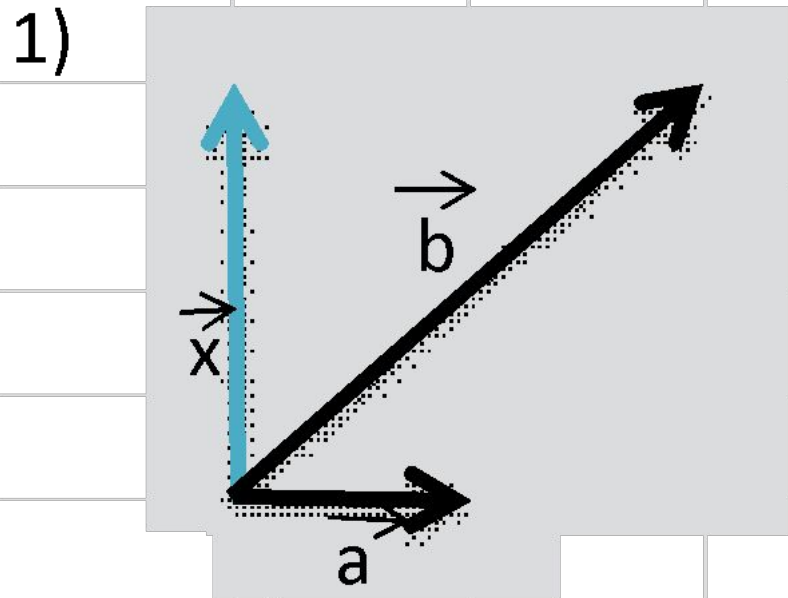


Чтобы разложить вектор по двум векторам надо:

- 1) отложить все три вектора от одной точки;
- 2) достроить до параллелограмма;
- 3) вычислить значения k для каждого вектора

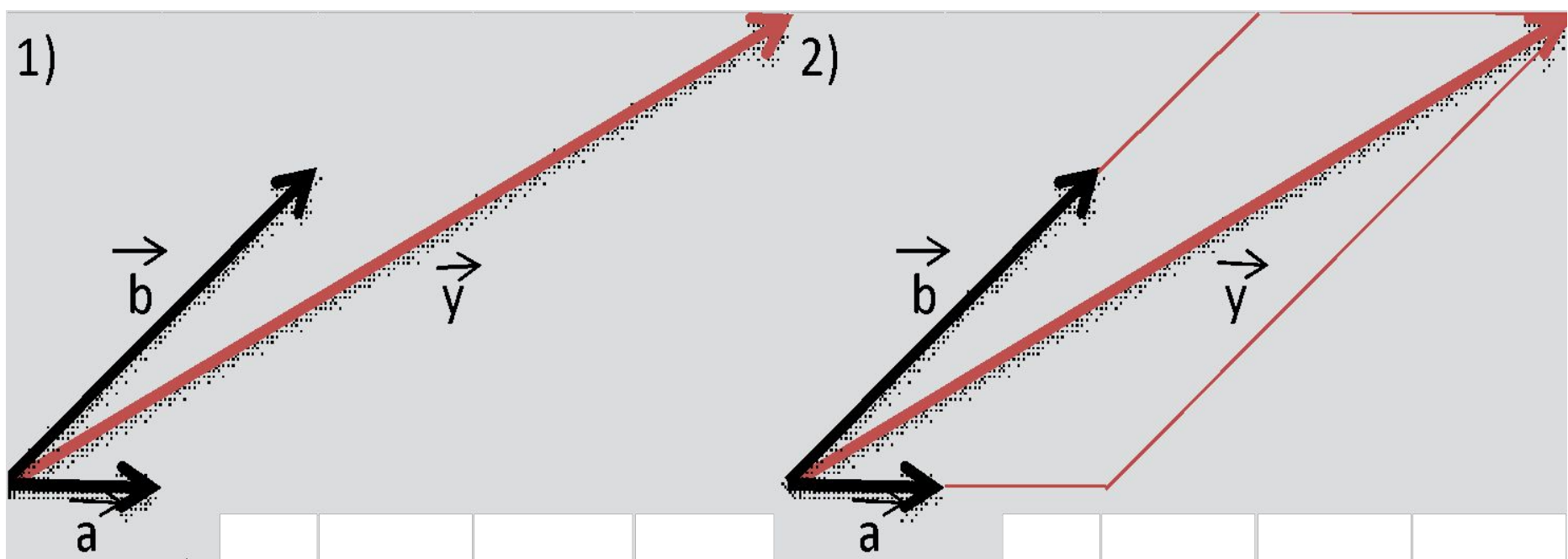
Задание: разложите векторы \vec{x} и \vec{y} по векторам \vec{a} и \vec{b}





3) \vec{b} остался без изменений
 \vec{a} умножили на (-2)

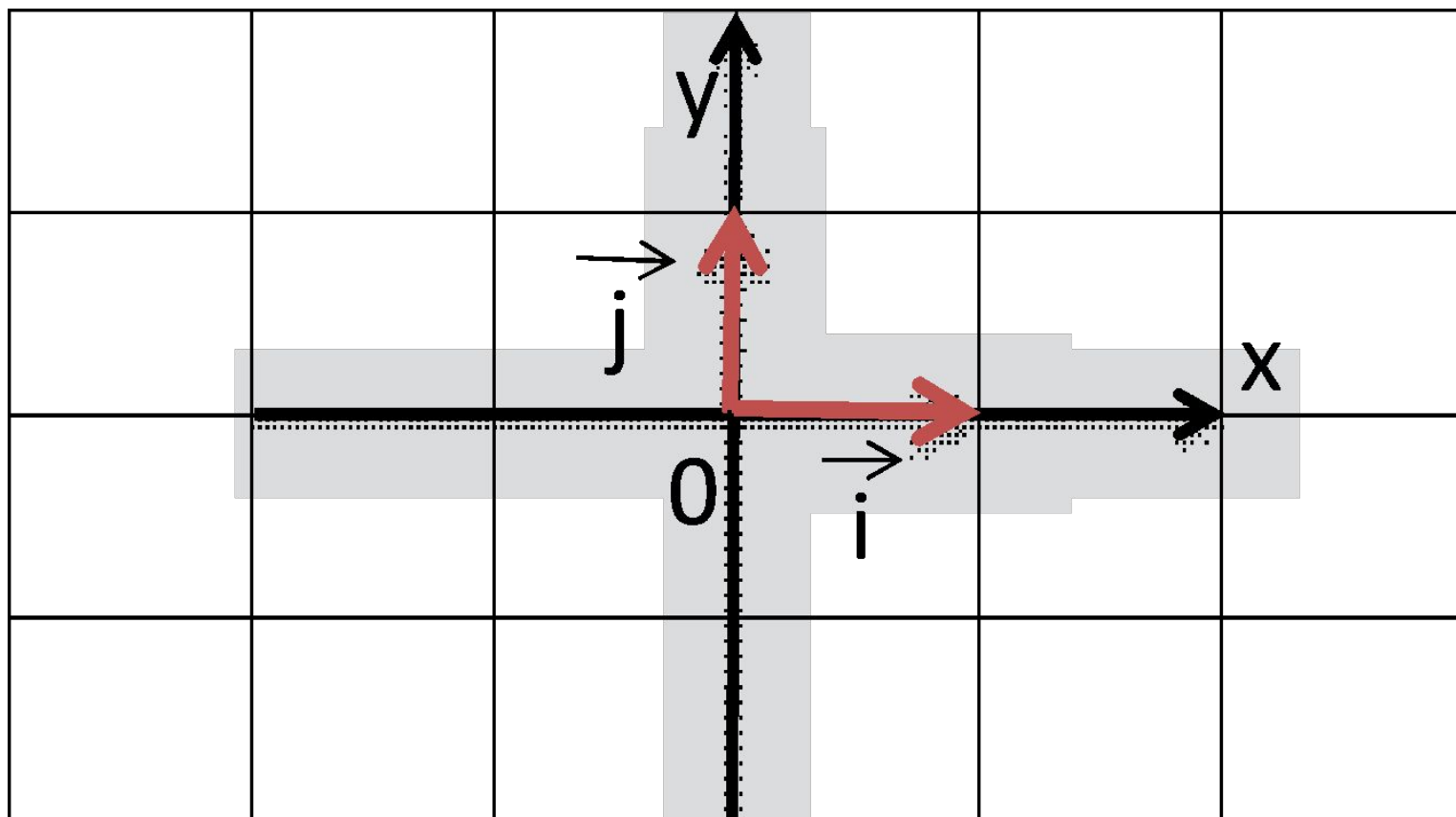
$$\vec{x} = \vec{b} - 2 \vec{a}$$



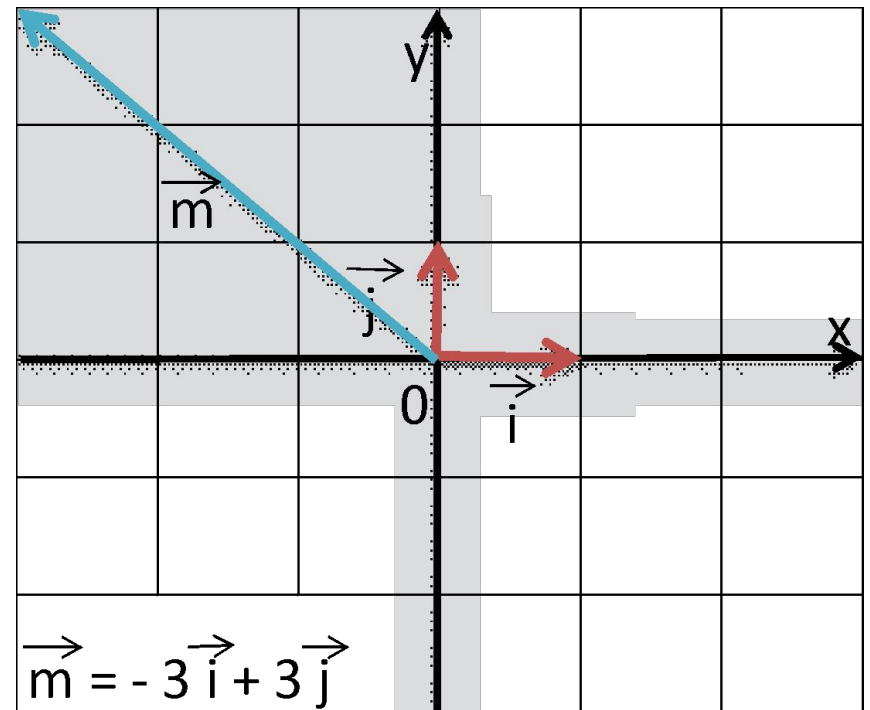
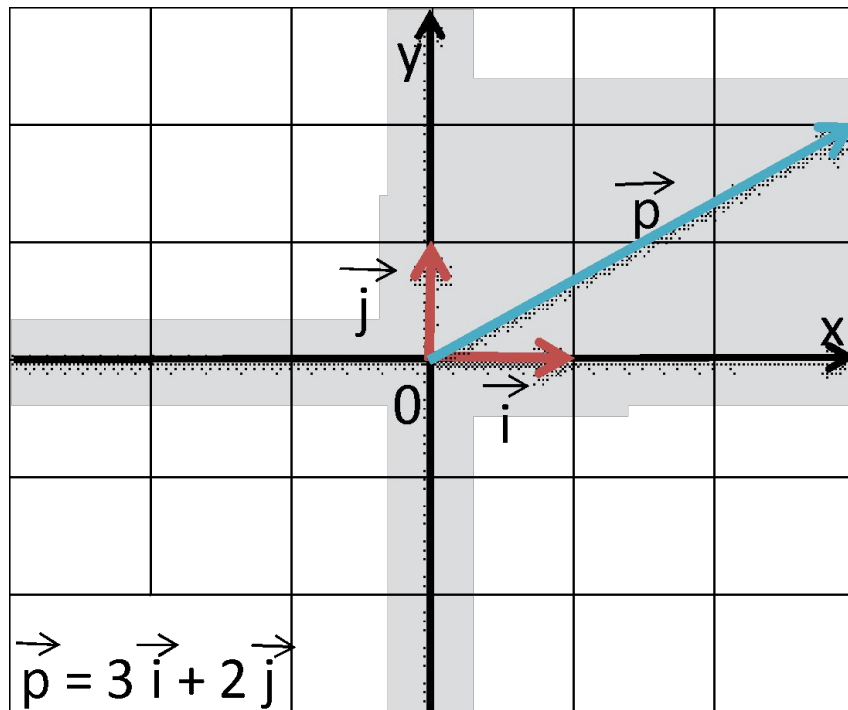
3)	\vec{b} умножили на 1,5						
	\vec{a} умножили на 2	$\vec{y} = 2\vec{a} + 1,5\vec{b}$					

Координаты вектора

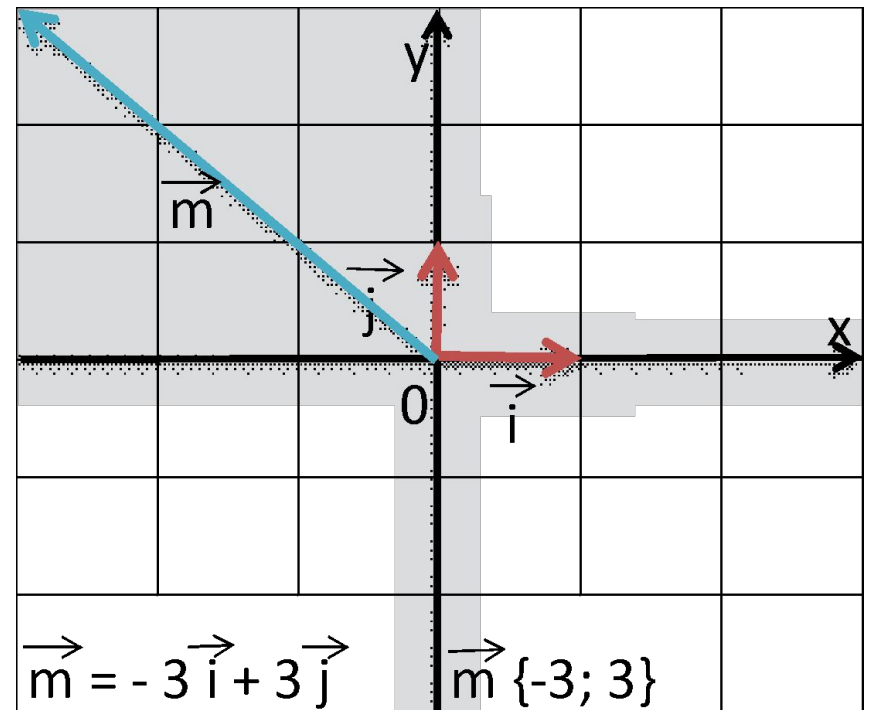
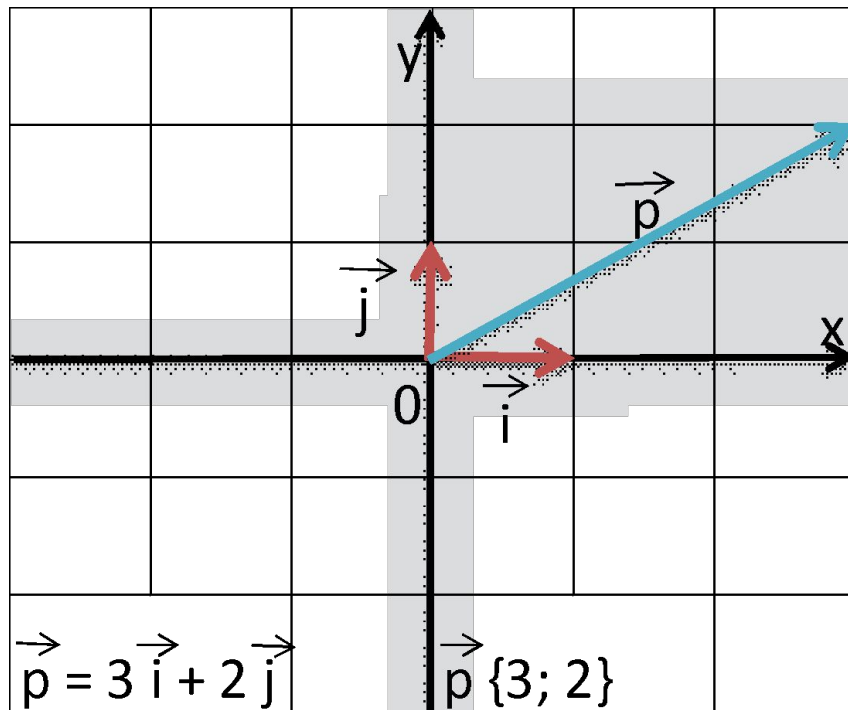
Координатные векторы i и j –
единичные векторы (длина равна
1); i – по оси Ox , j – по оси Oy



Любой вектор можно разложить по координатным векторам



Коэффициенты разложения называются координатами вектора



1. Каждая координата суммы векторов равна сумме соответствующих координат

$$a \{2;3\} + b \{1;4\} = c \{3;7\}$$

2. Каждая координата разности векторов равна разности соответствующих координат

$$a \{2;3\} - b \{1;4\} = c \{1;-1\}$$

3. Каждая координата произведения вектора на число равна произведению соответствующей координаты на это число
если $\vec{a} \{2;5\}$, то $-4\vec{a} \{-8;-20\}$

Задание: найти координаты

вектора $\vec{p} = 2\vec{a} - 1/3\vec{b} + \vec{c}$,

если $\vec{a} \{1; -2\}$, $\vec{b} \{0; 3\}$, $\vec{c} \{-2; 3\}$

1) $2\vec{a} \{1*2; -2*2\}$, $2\vec{a} \{2; -4\}$

2) $-1/3\vec{b} \{0*(-1/3); 3*(-1/3)\}$,

$-1/3\vec{b} \{0; -1\}$

3) $\vec{c} \{-2; 3\}$

4) $\vec{p} \{2+0-2; -4-1+3\}$, $\vec{p} \{0; -2\}$