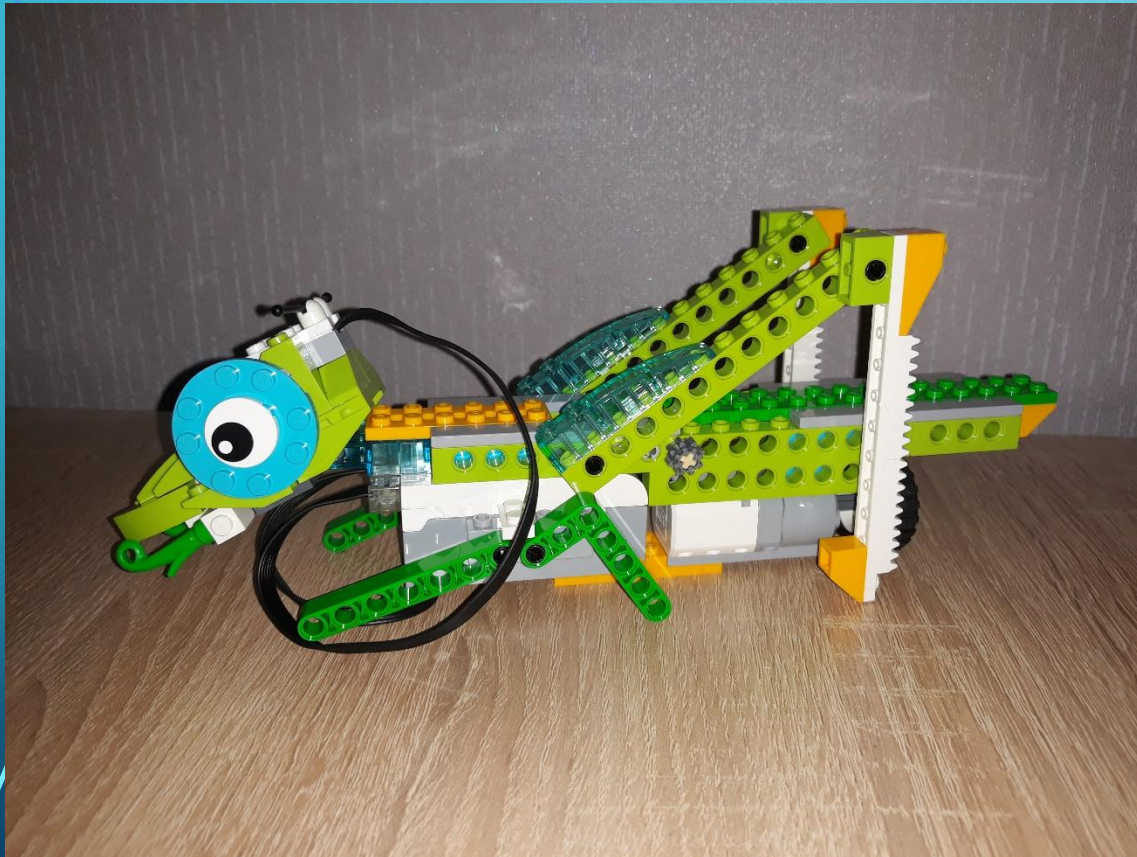




ИНСТРУКЦИЯ ПО СБОРКЕ ДЛЯ НАБОРА WEDO 2.0

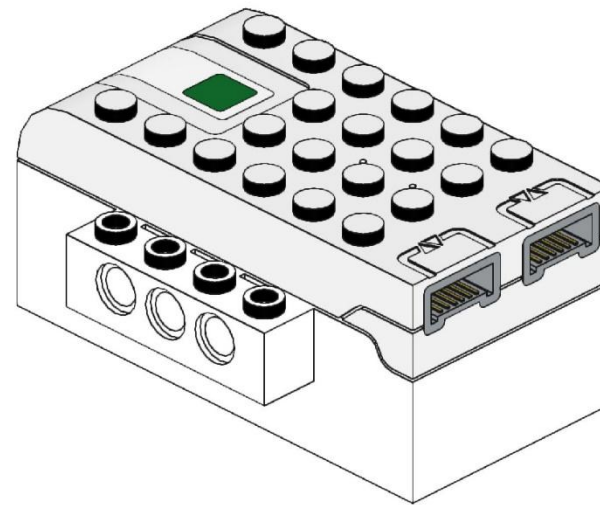
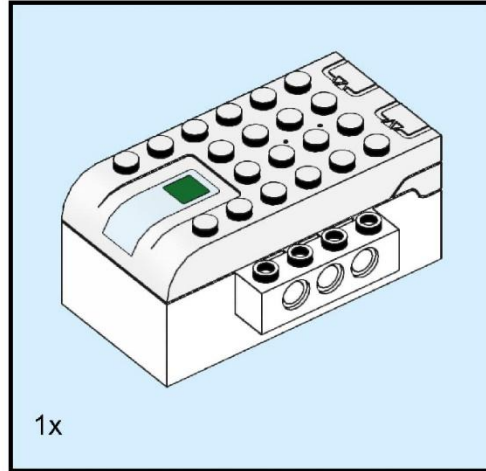
«КУЗНЕЧИК»

WEDO 2.0 «КУЗНЕЧИК»



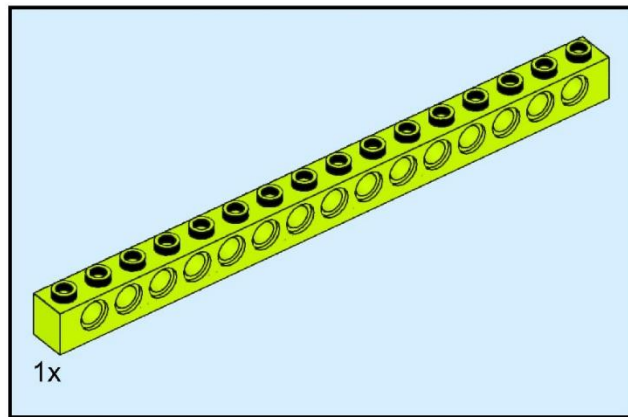
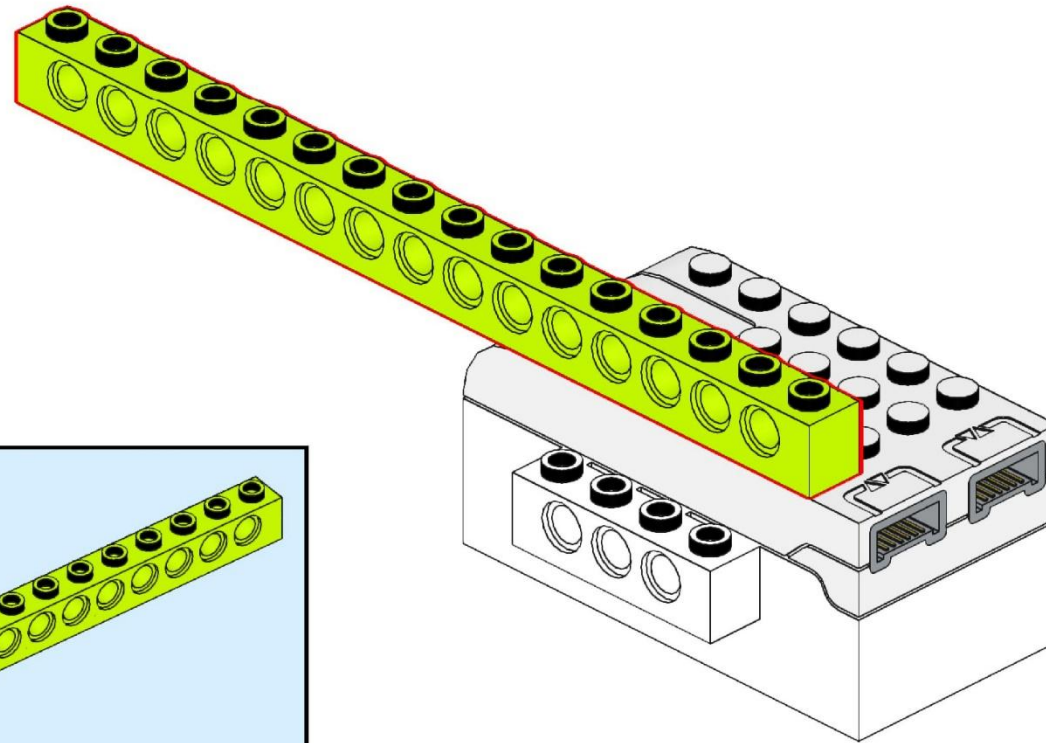
WEDO 2.0 «КУЗНЕЧИК»

1



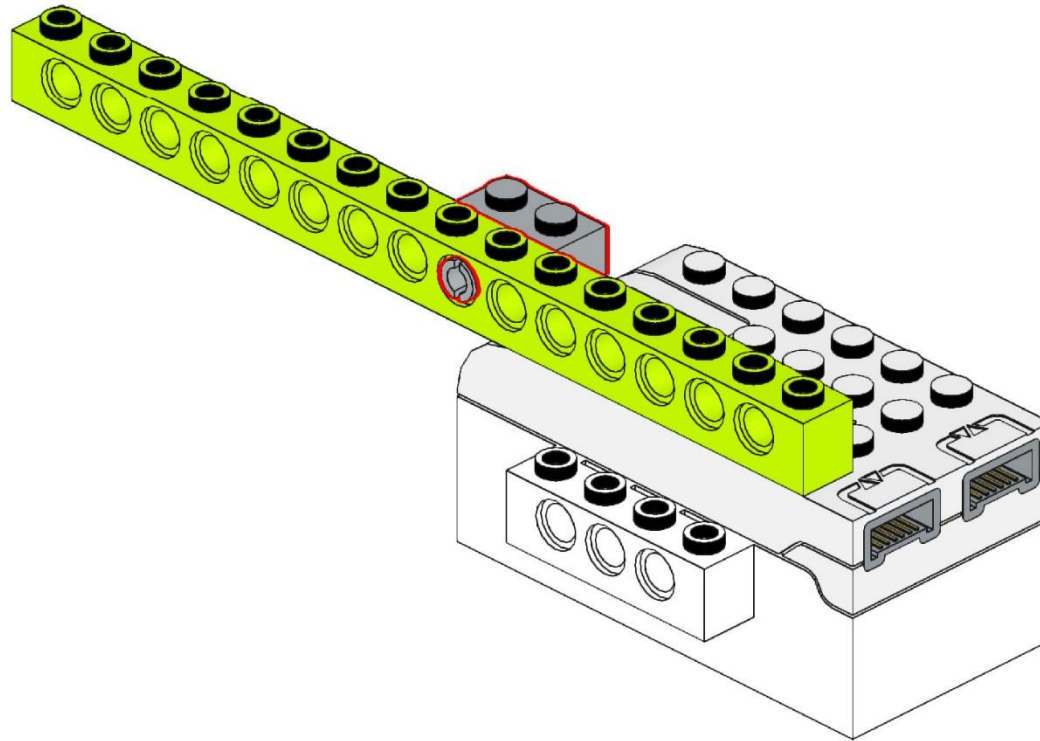
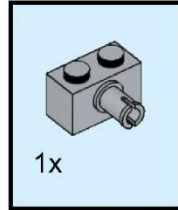
WEDO 2.0 «КУЗНЕЧИК»

2



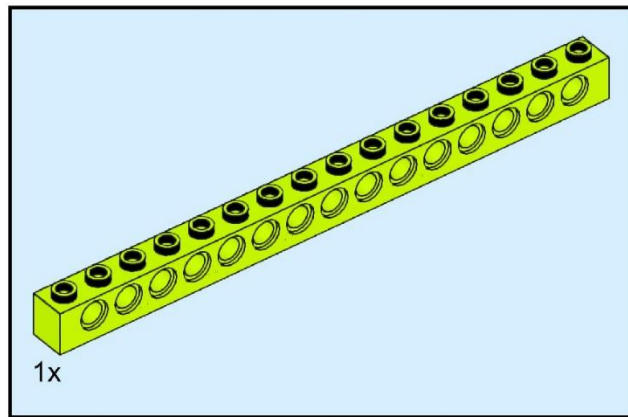
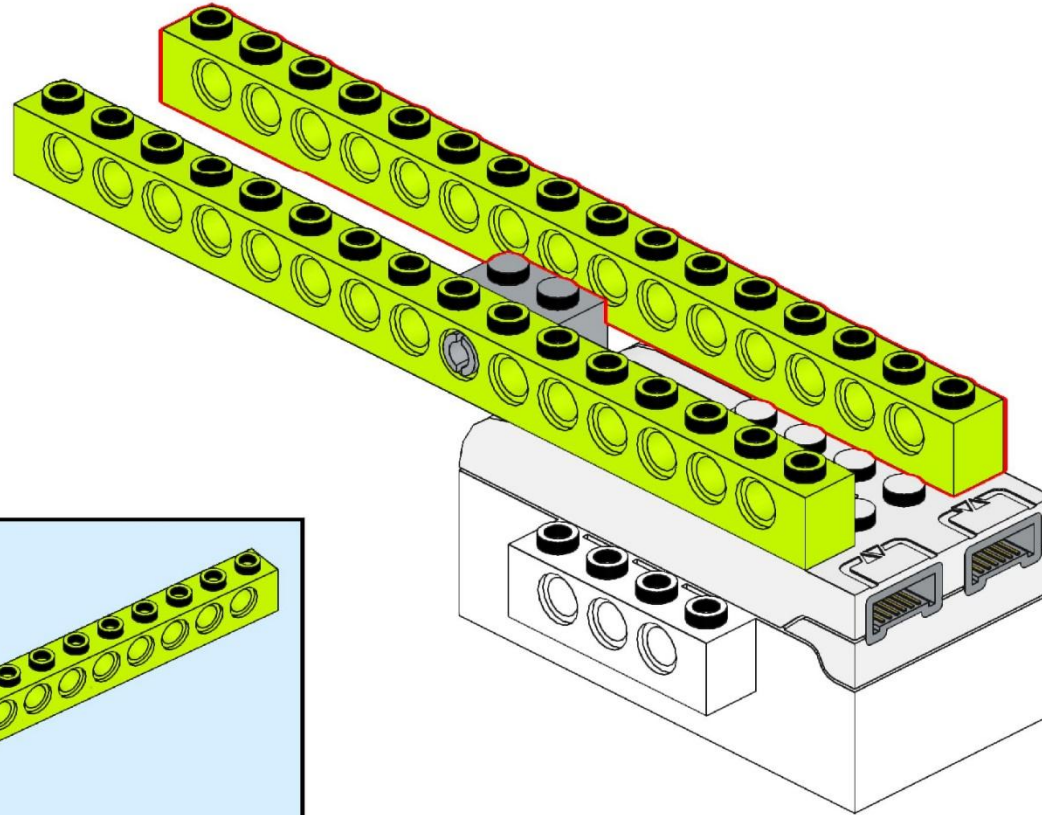
WEDO 2.0 «КУЗНЕЧИК»

3



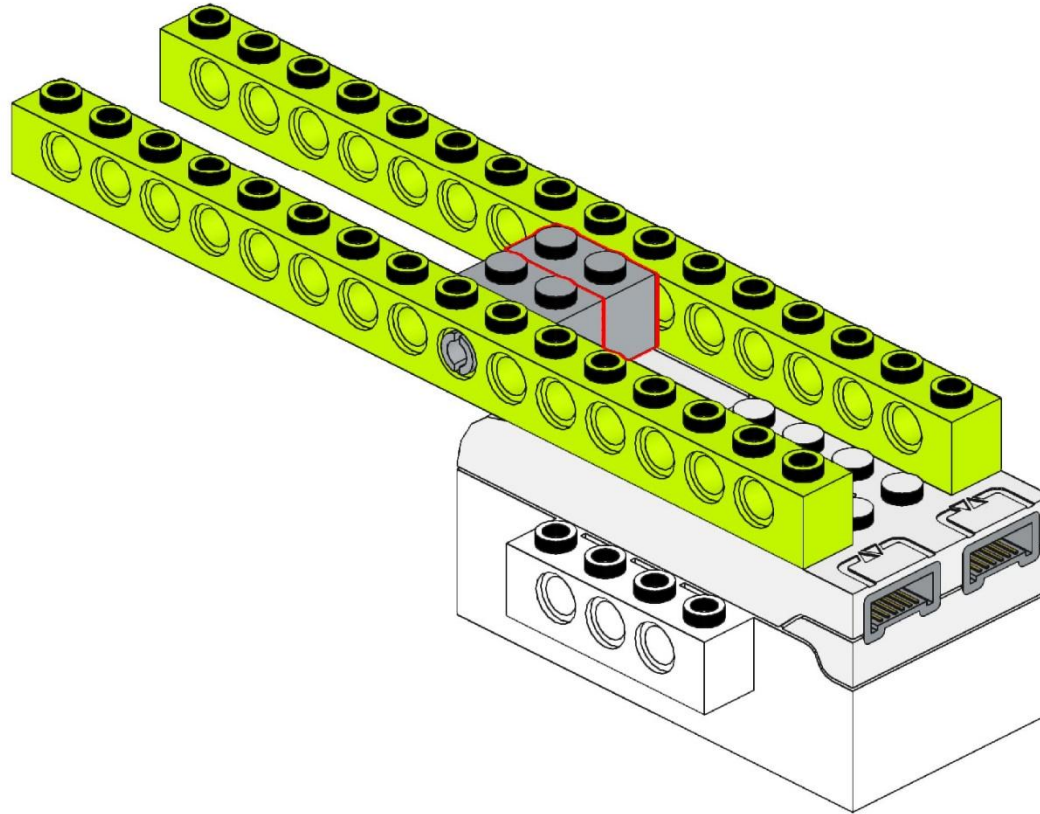
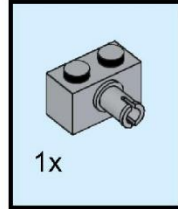
WEDO 2.0 «КУЗНЕЧИК»

4



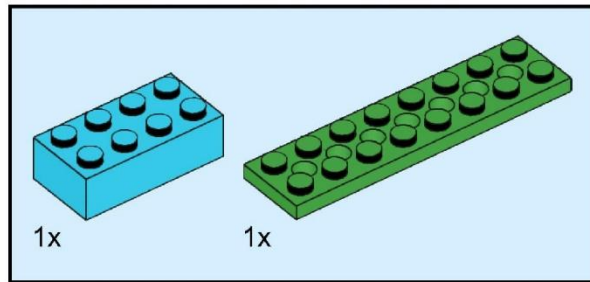
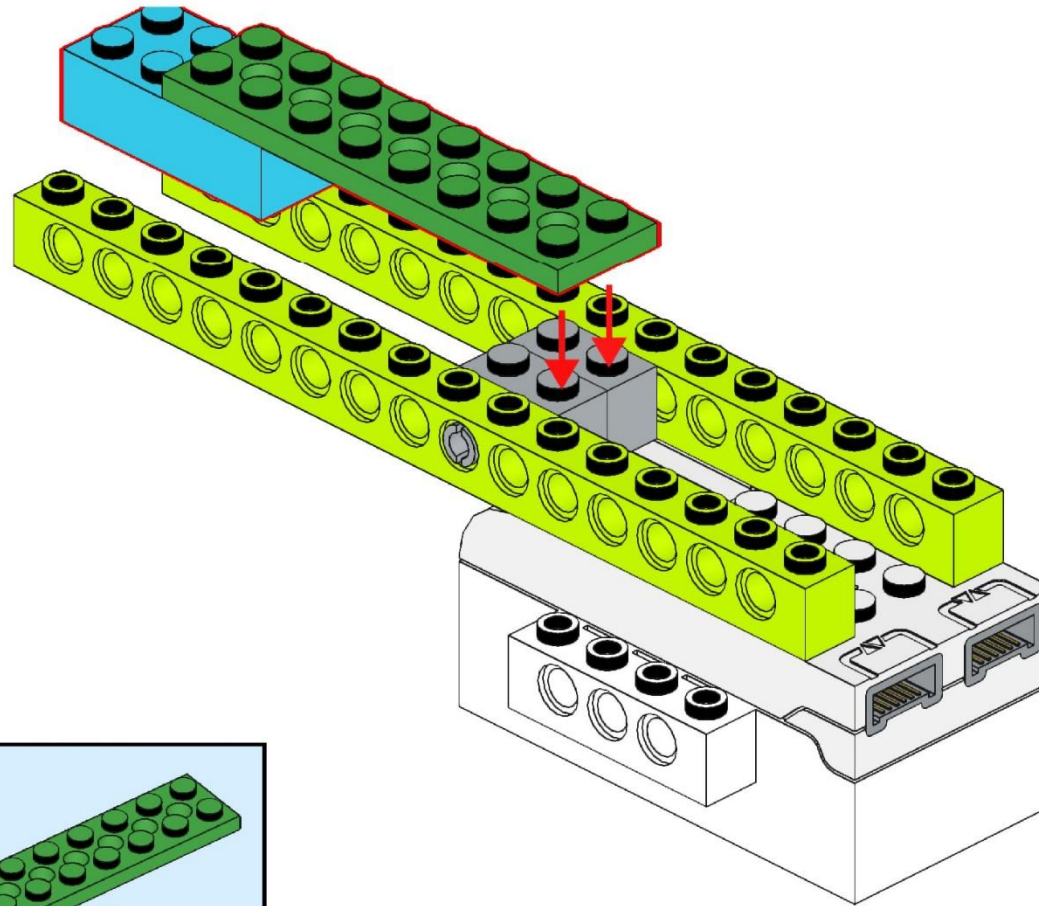
WEDO 2.0 «КУЗНЕЧИК»

5



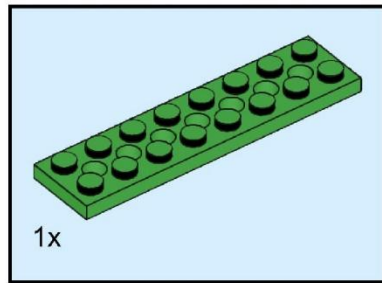
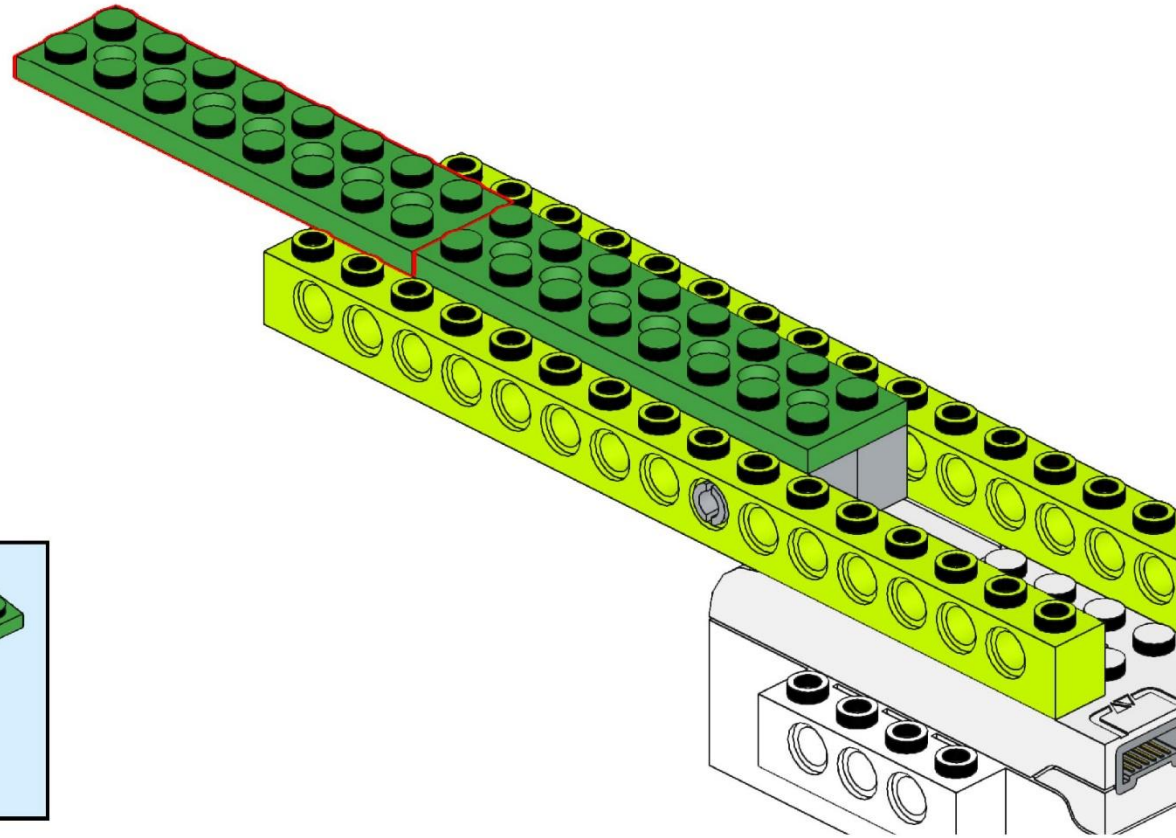
WEDO 2.0 «КУЗНЕЧИК»

6



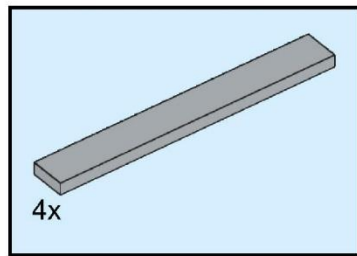
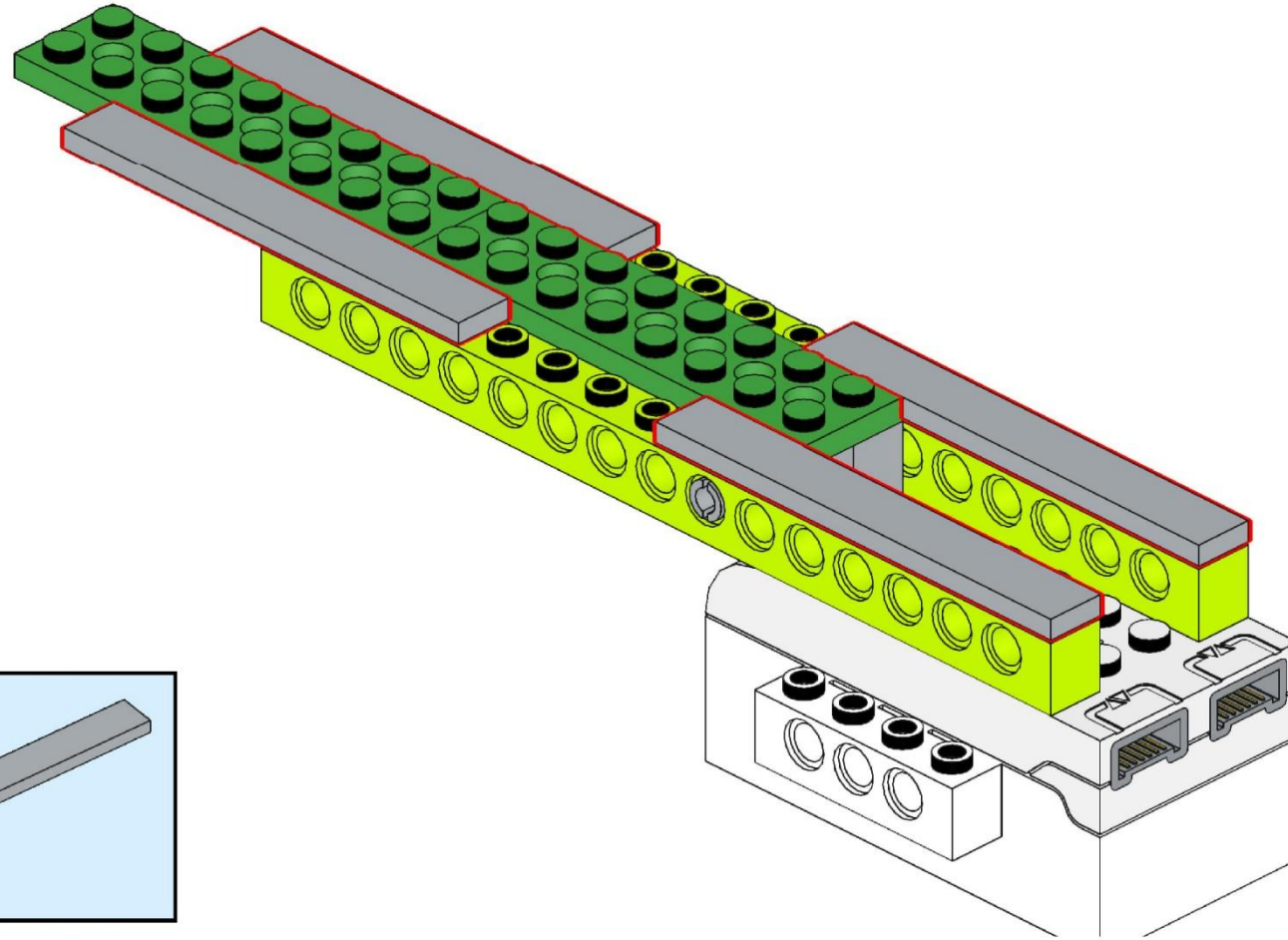
WEDO 2.0 «КУЗНЕЧИК»

7



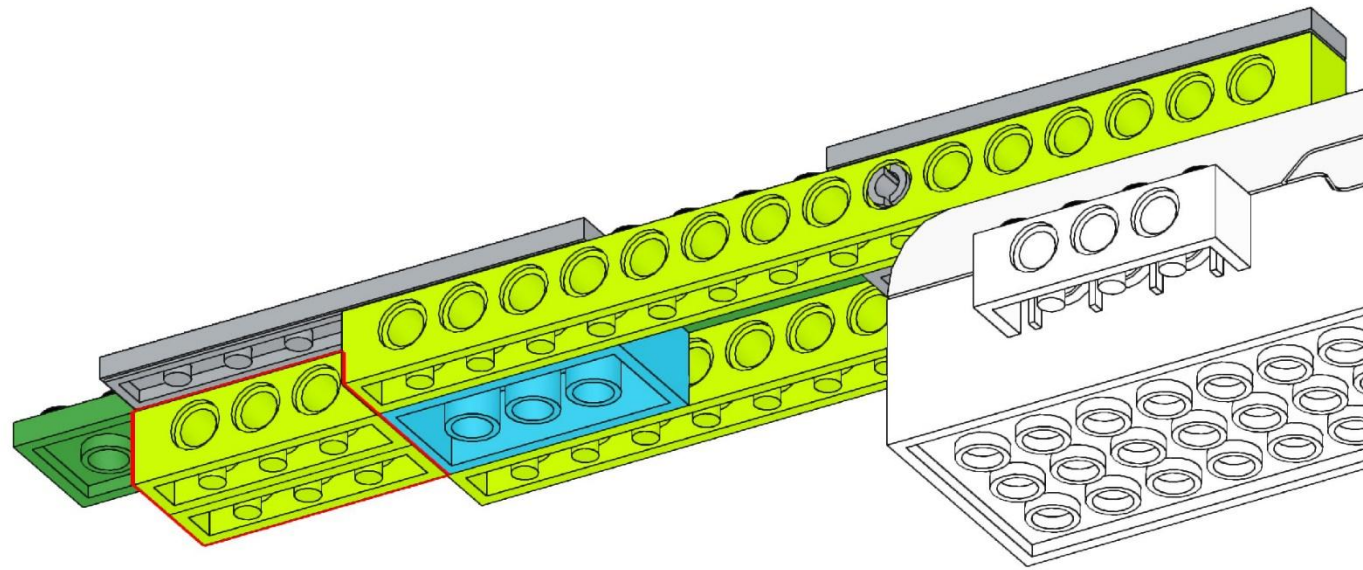
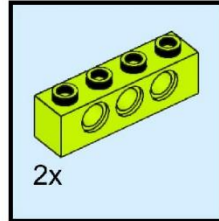
WEDO 2.0 «КУЗНЕЧИК»

8



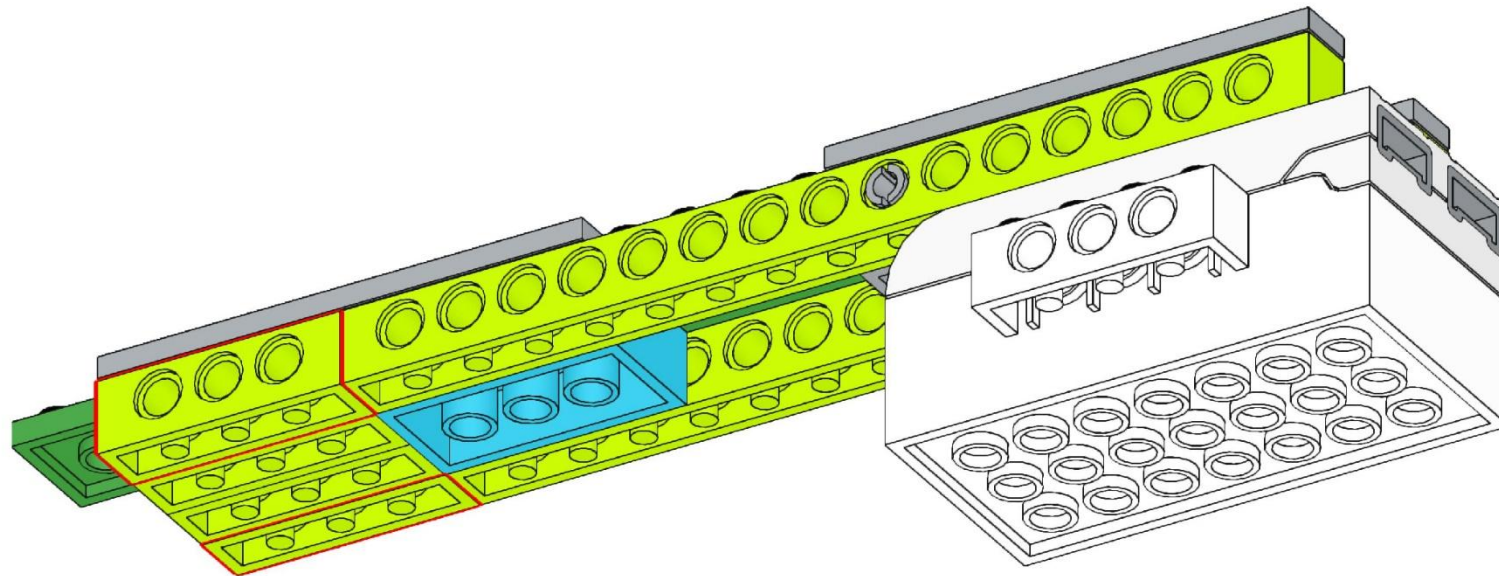
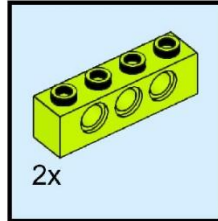
WEDO 2.0 «КУЗНЕЧИК»

9



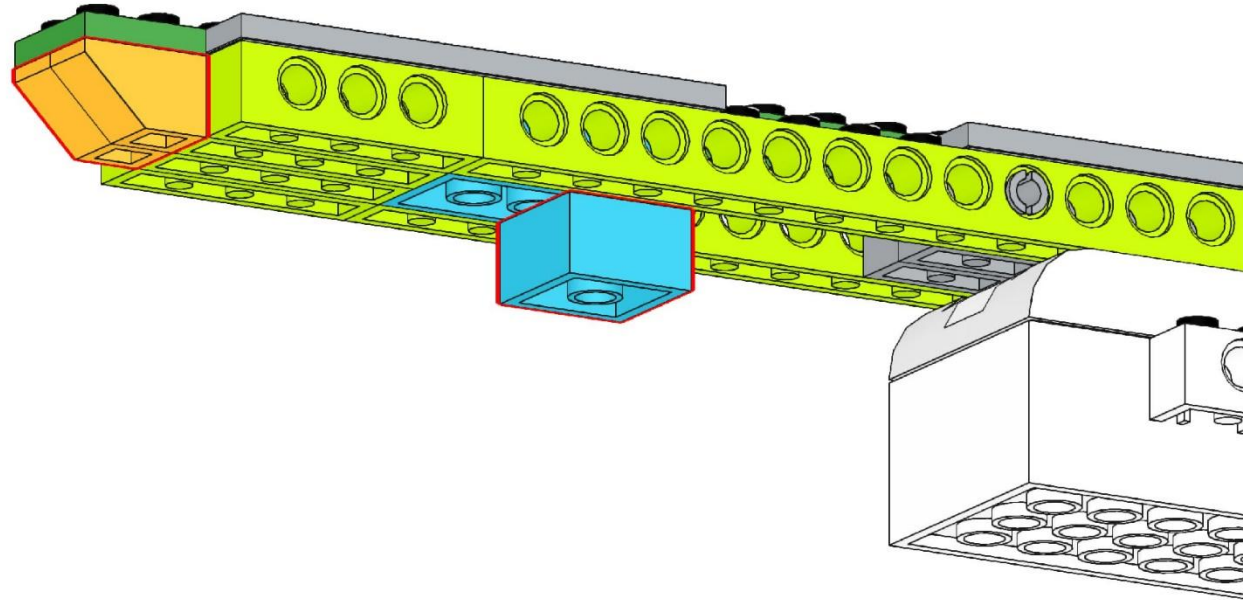
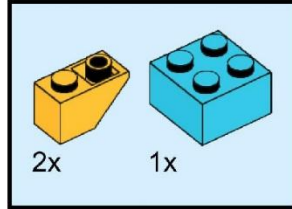
WEDO 2.0 «КУЗНЕЧИК»

10



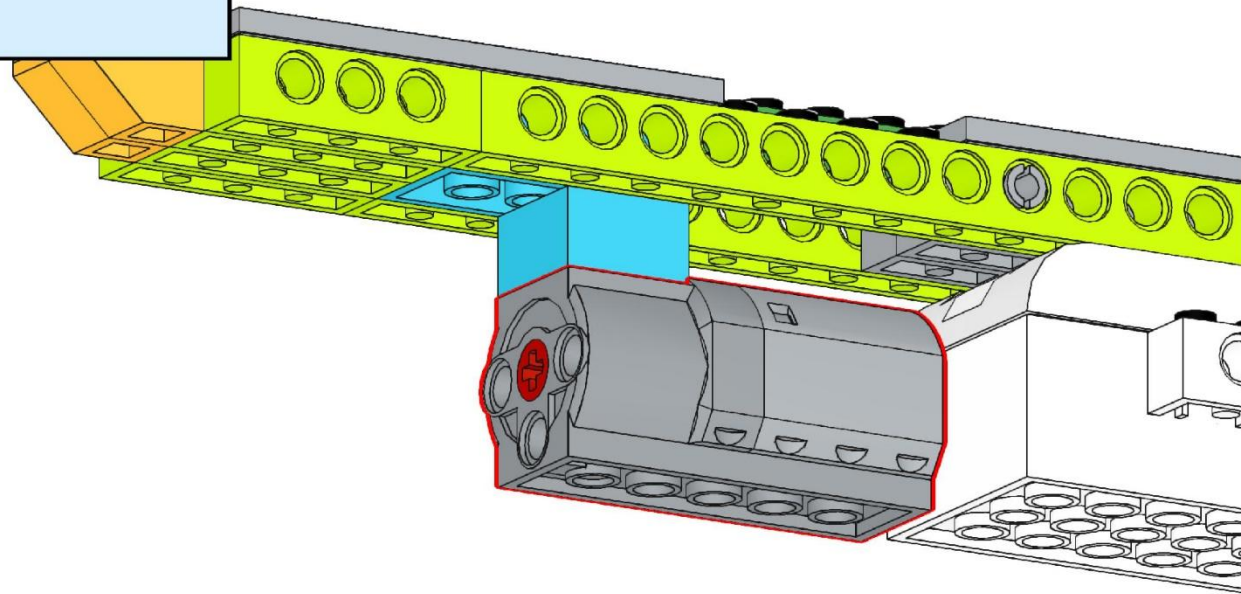
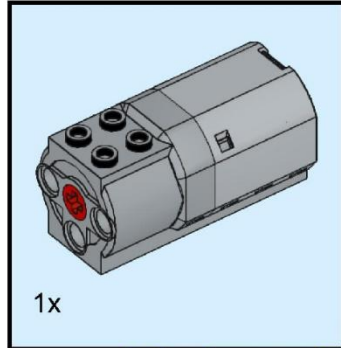
WEDO 2.0 «КУЗНЕЧИК»

11



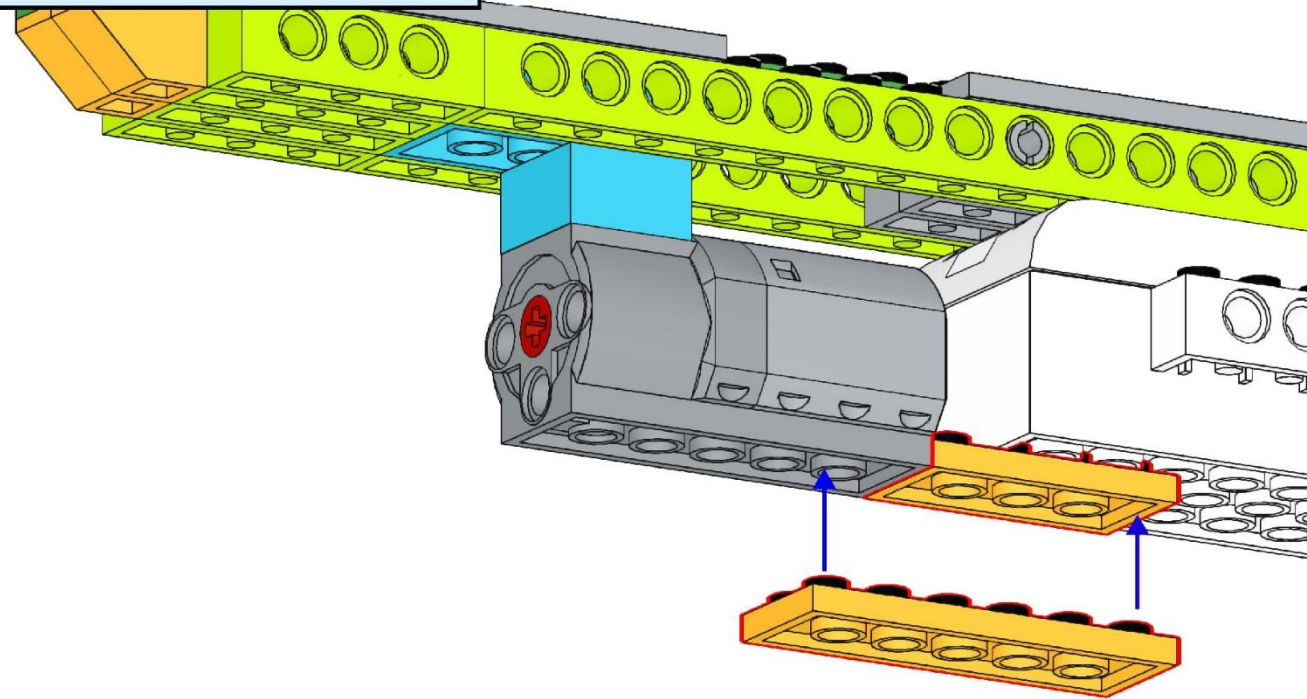
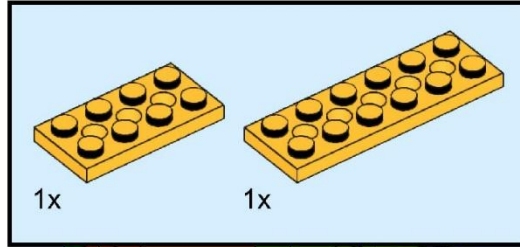
WEDO 2.0 «КУЗНЕЧИК»

12



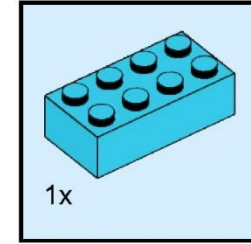
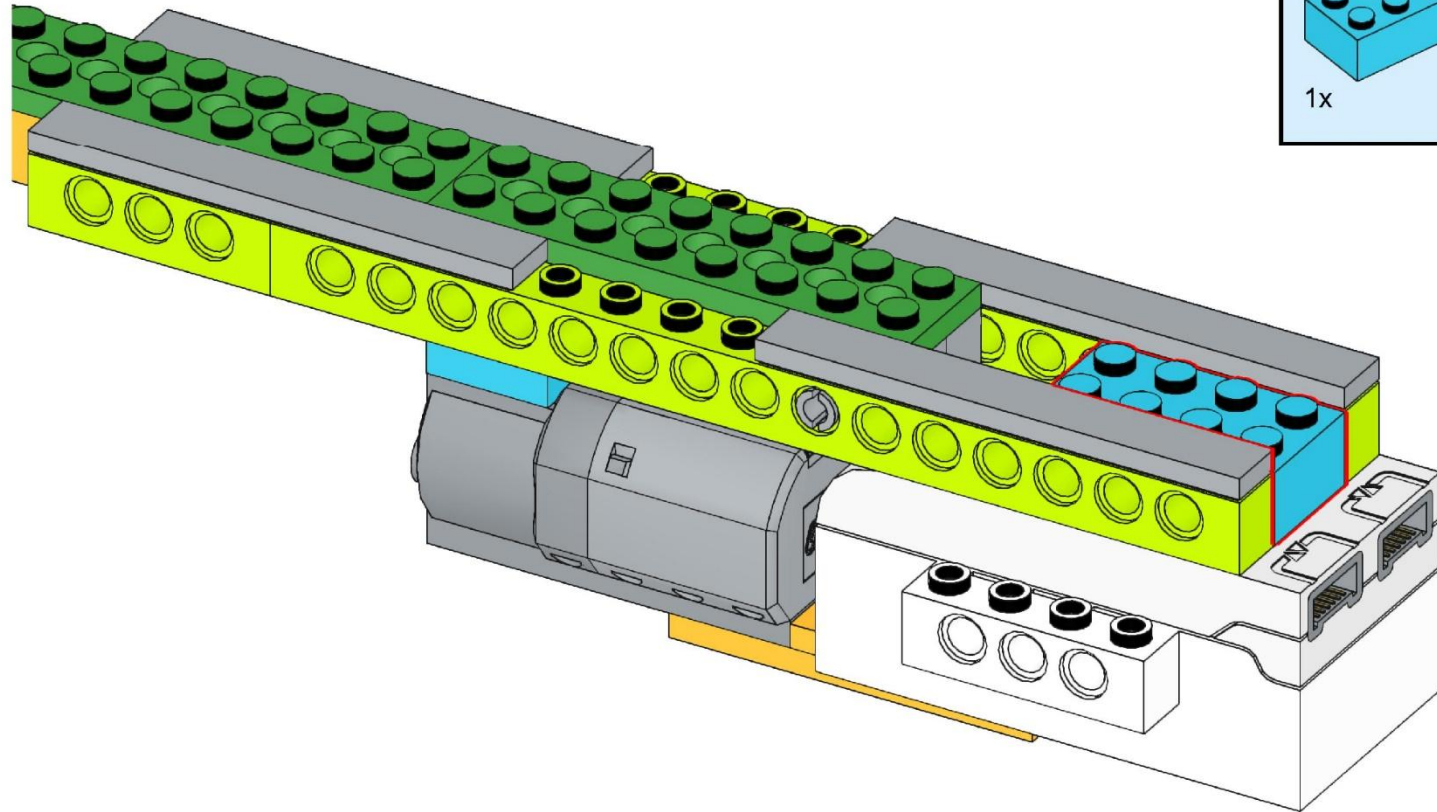
WEDO 2.0 «КУЗНЕЧИК»

13



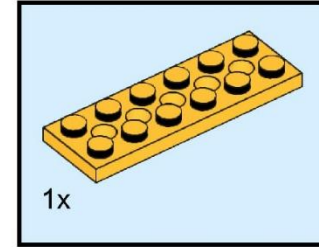
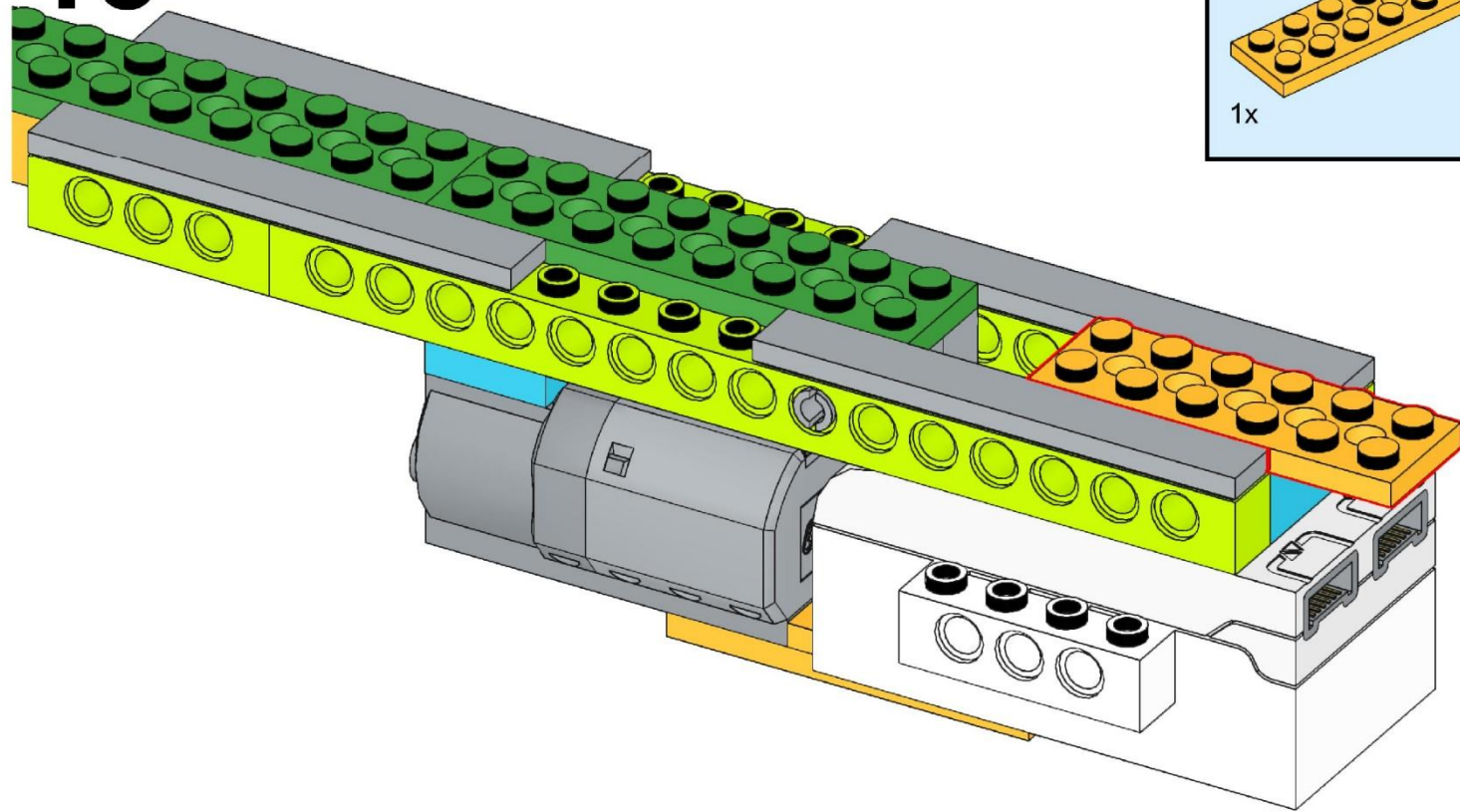
WEDO 2.0 «КУЗНЕЧИК»

14

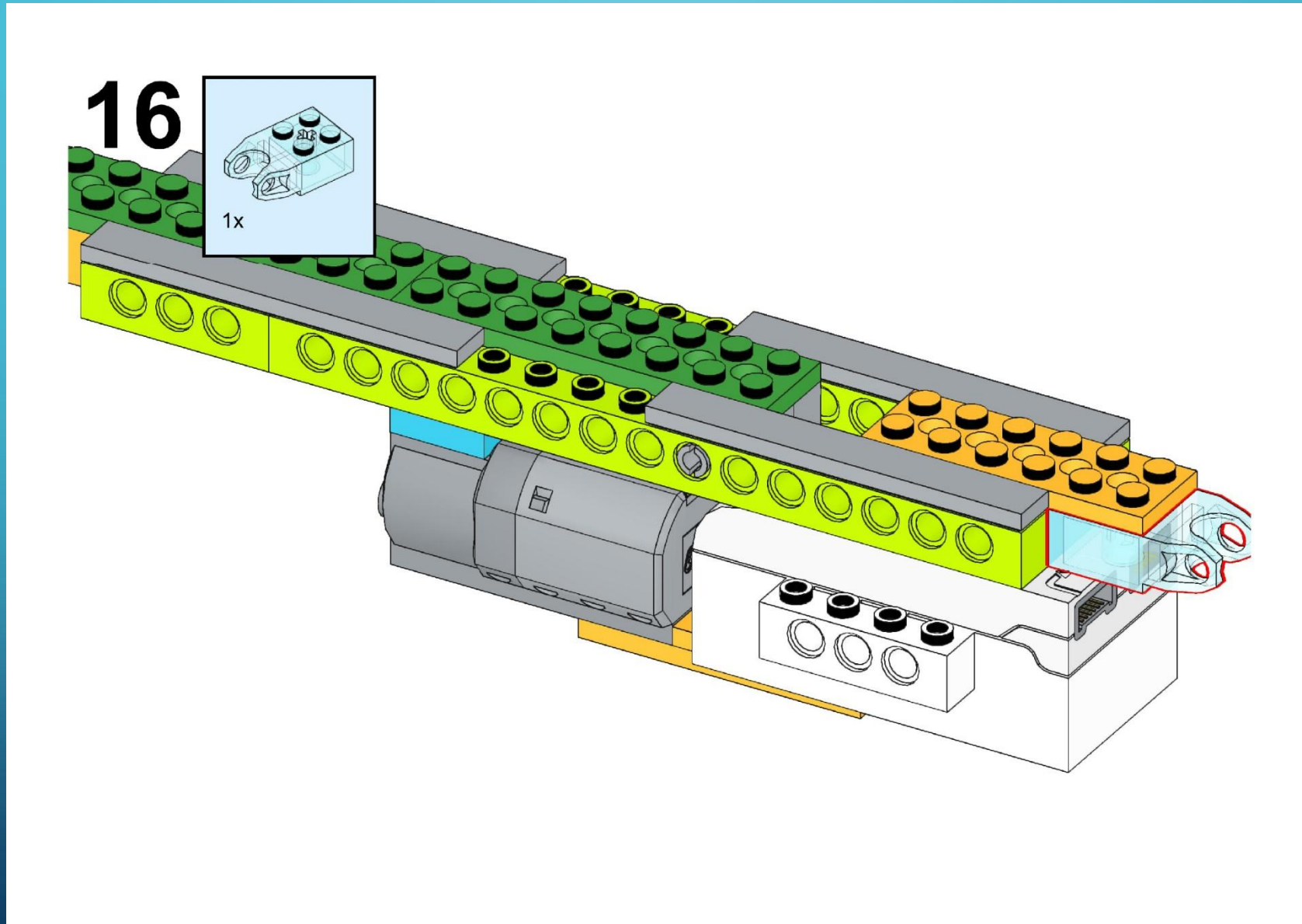


WEDO 2.0 «КУЗНЕЧИК»

15

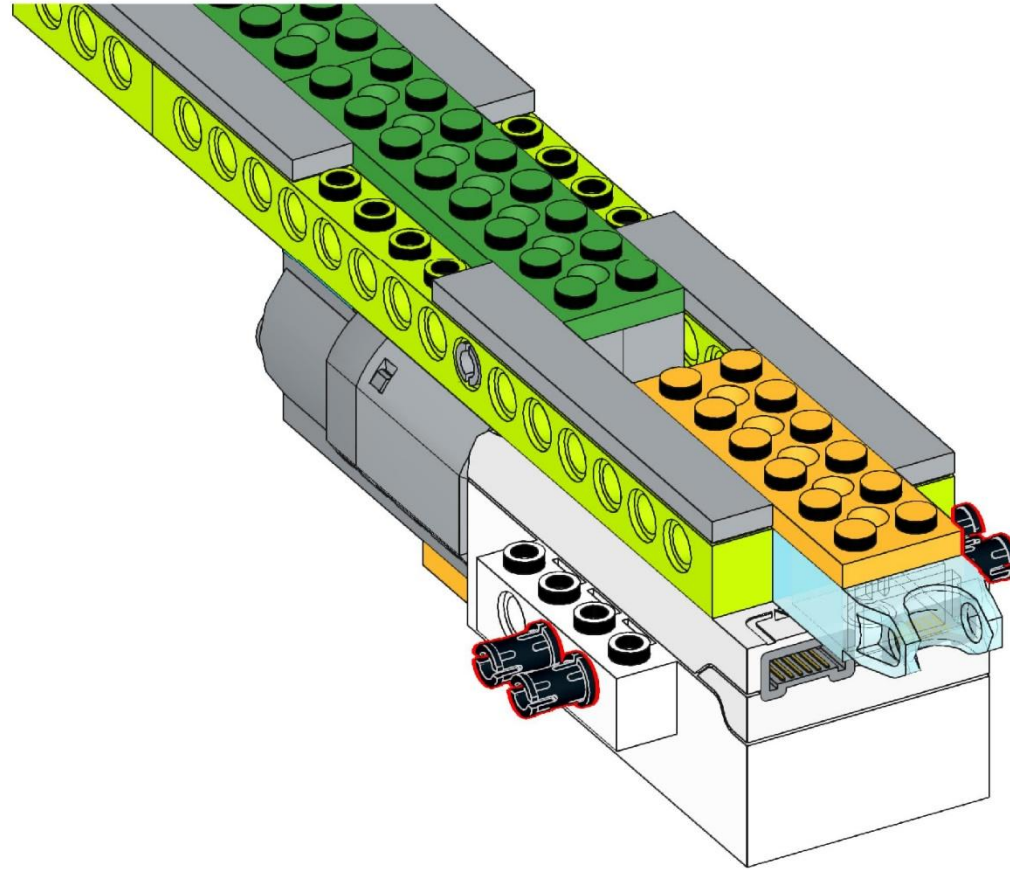


WEDO 2.0 «КУЗНЕЧИК»



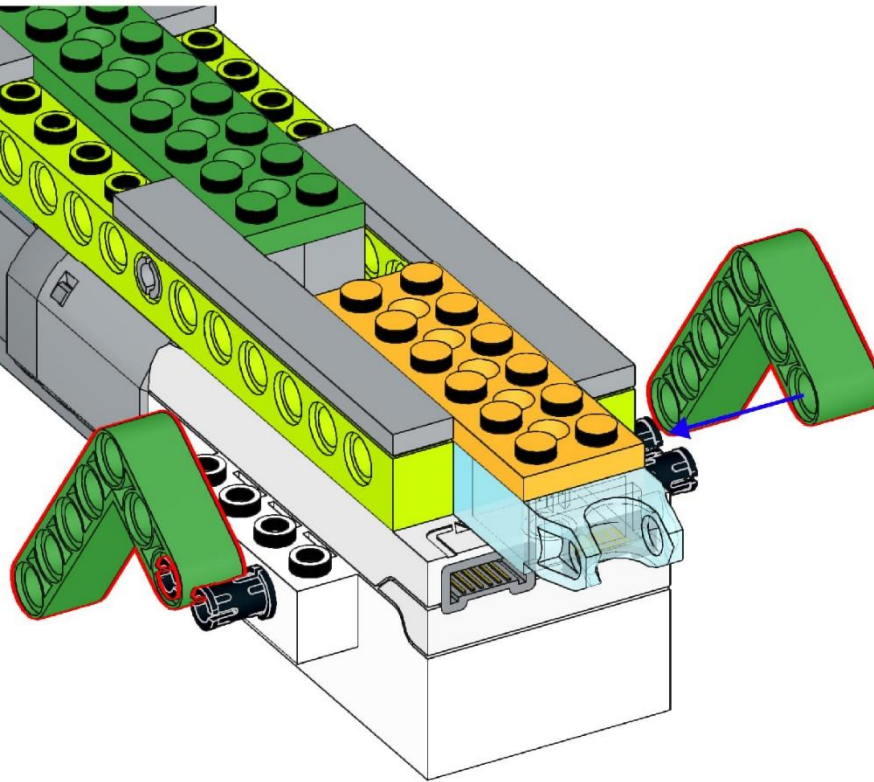
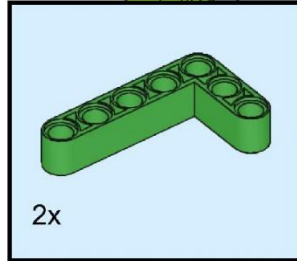
WEDO 2.0 «КУЗНЕЧИК»

17



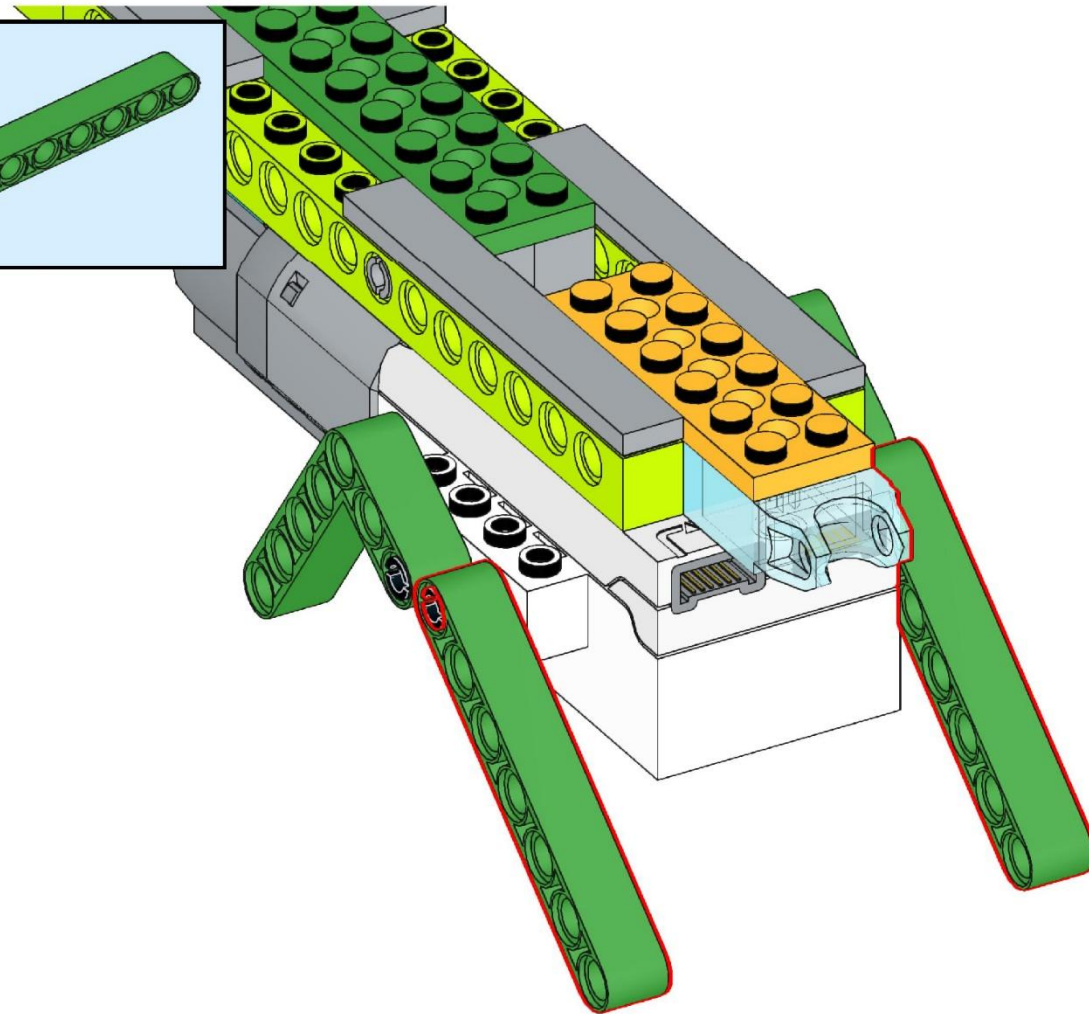
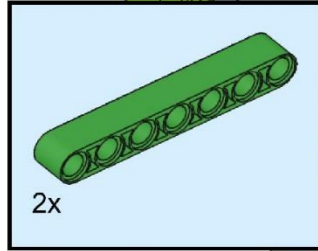
WEDO 2.0 «КУЗНЕЧИК»

18



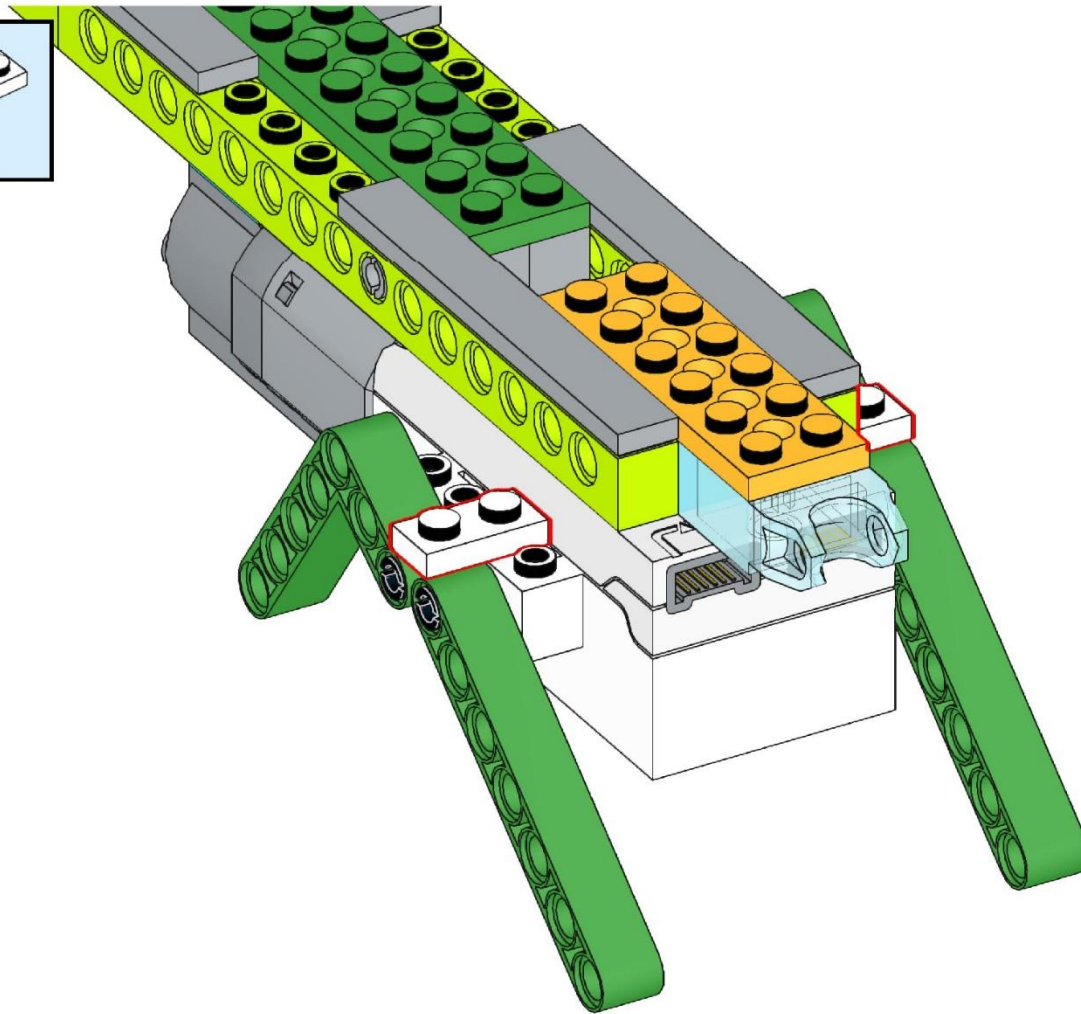
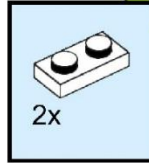
WEDO 2.0 «КУЗНЕЧИК»

19



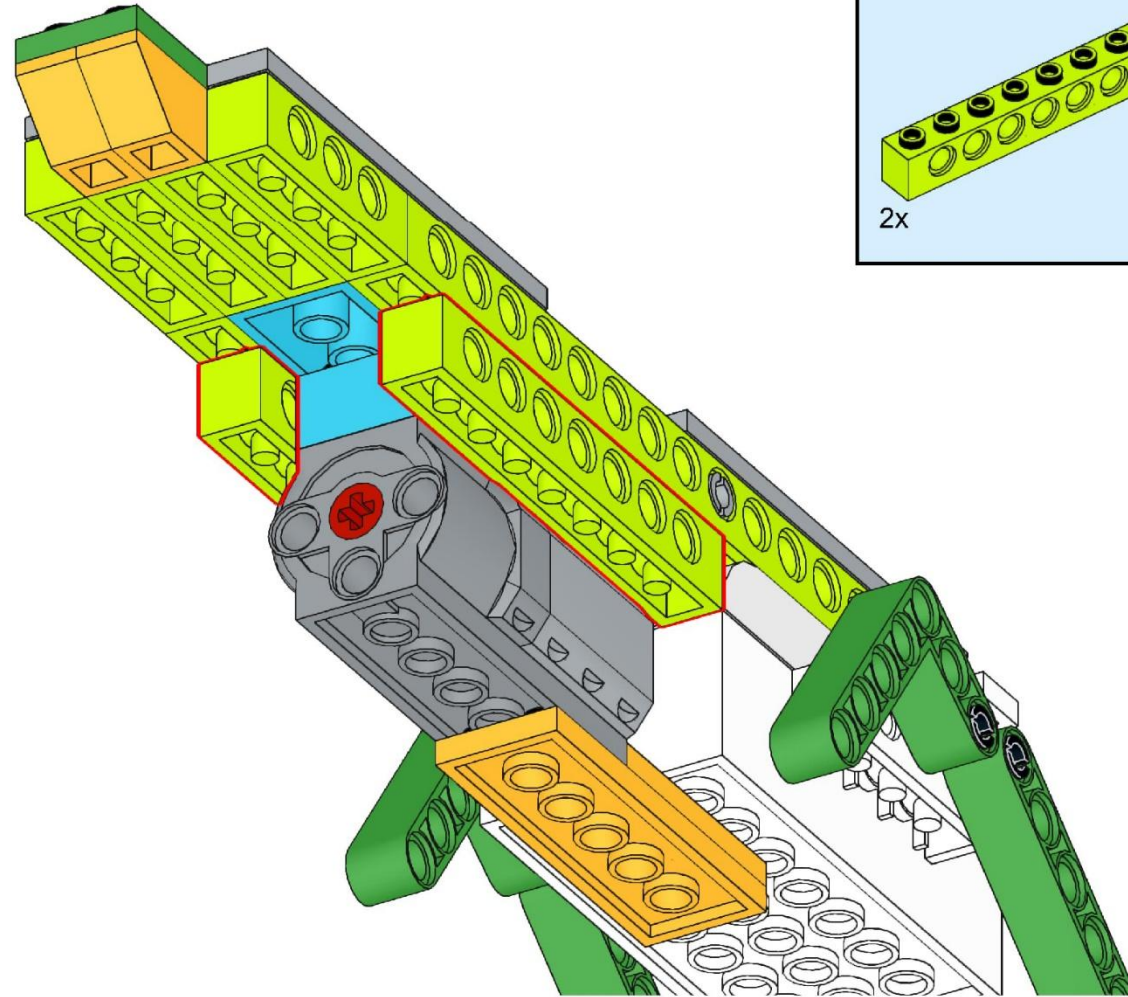
WEDO 2.0 «КУЗНЕЧИК»

20



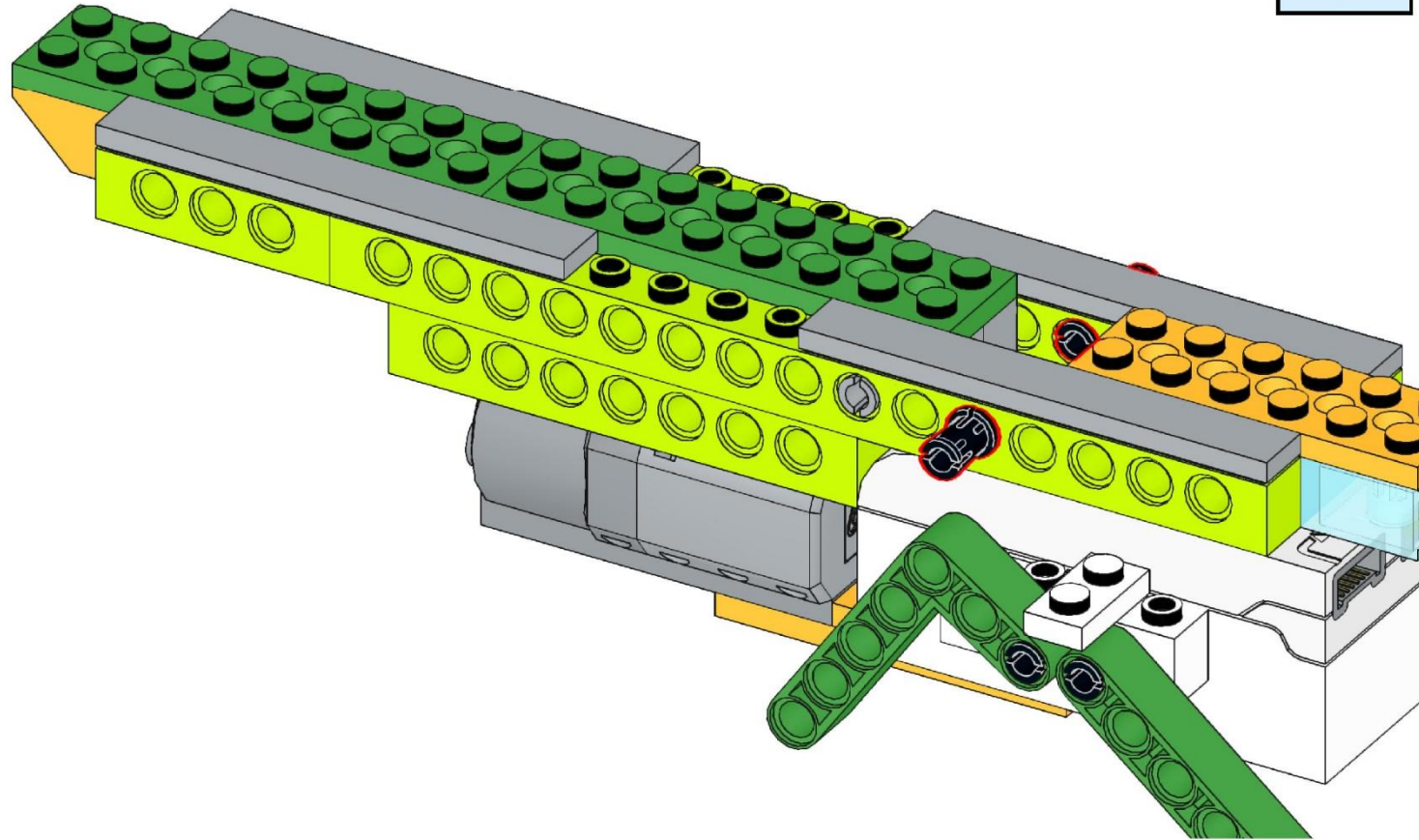
WEDO 2.0 «КУЗНЕЧИК»

21



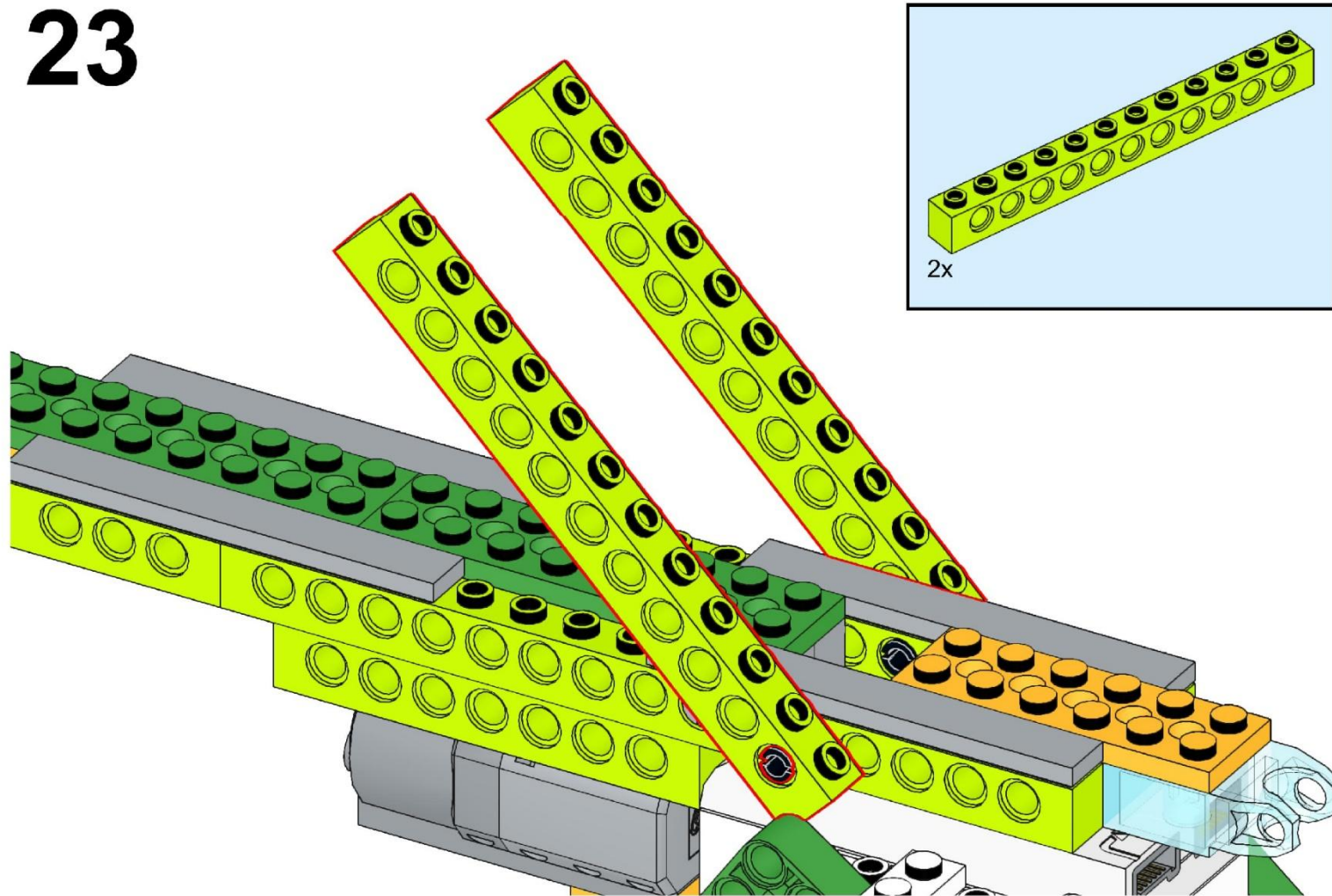
WEDO 2.0 «КУЗНЕЧИК»

22



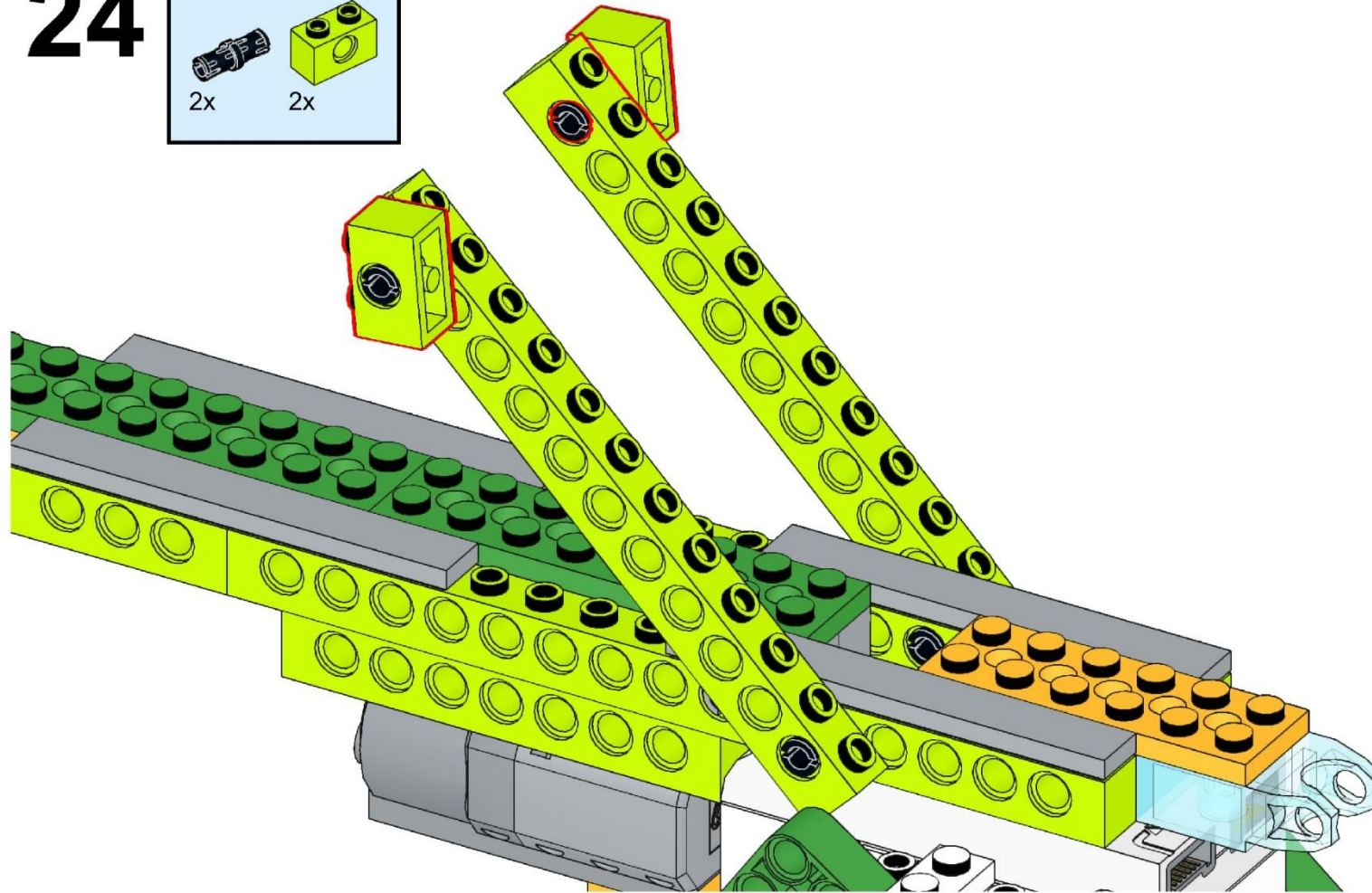
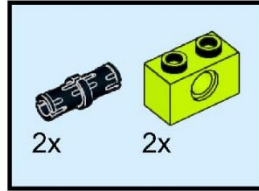
WEDO 2.0 «КУЗНЕЧИК»

23



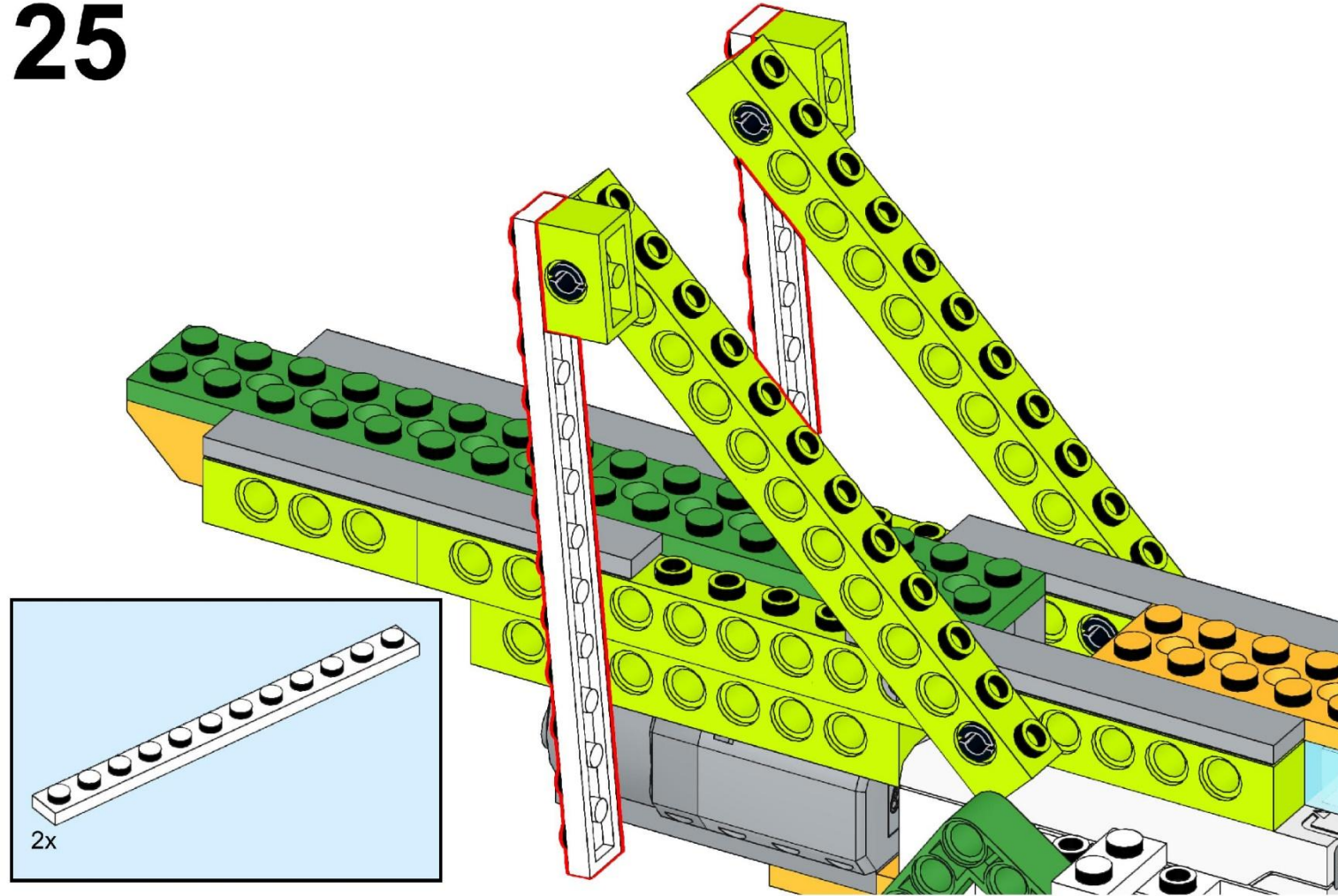
WEDO 2.0 «КУЗНЕЧИК»

24



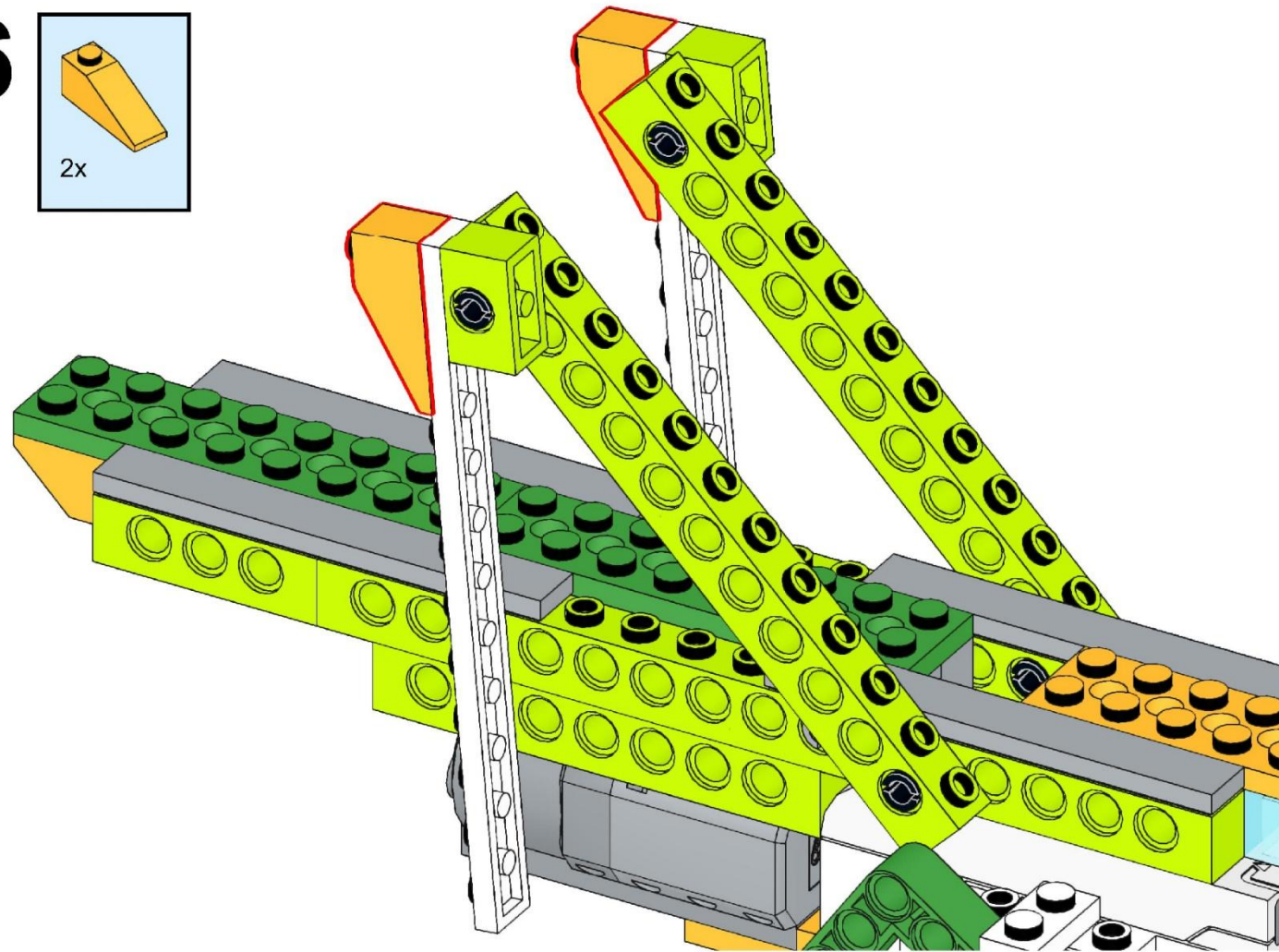
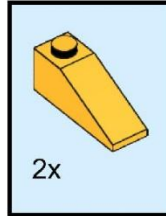
WEDO 2.0 «КУЗНЕЧИК»

25



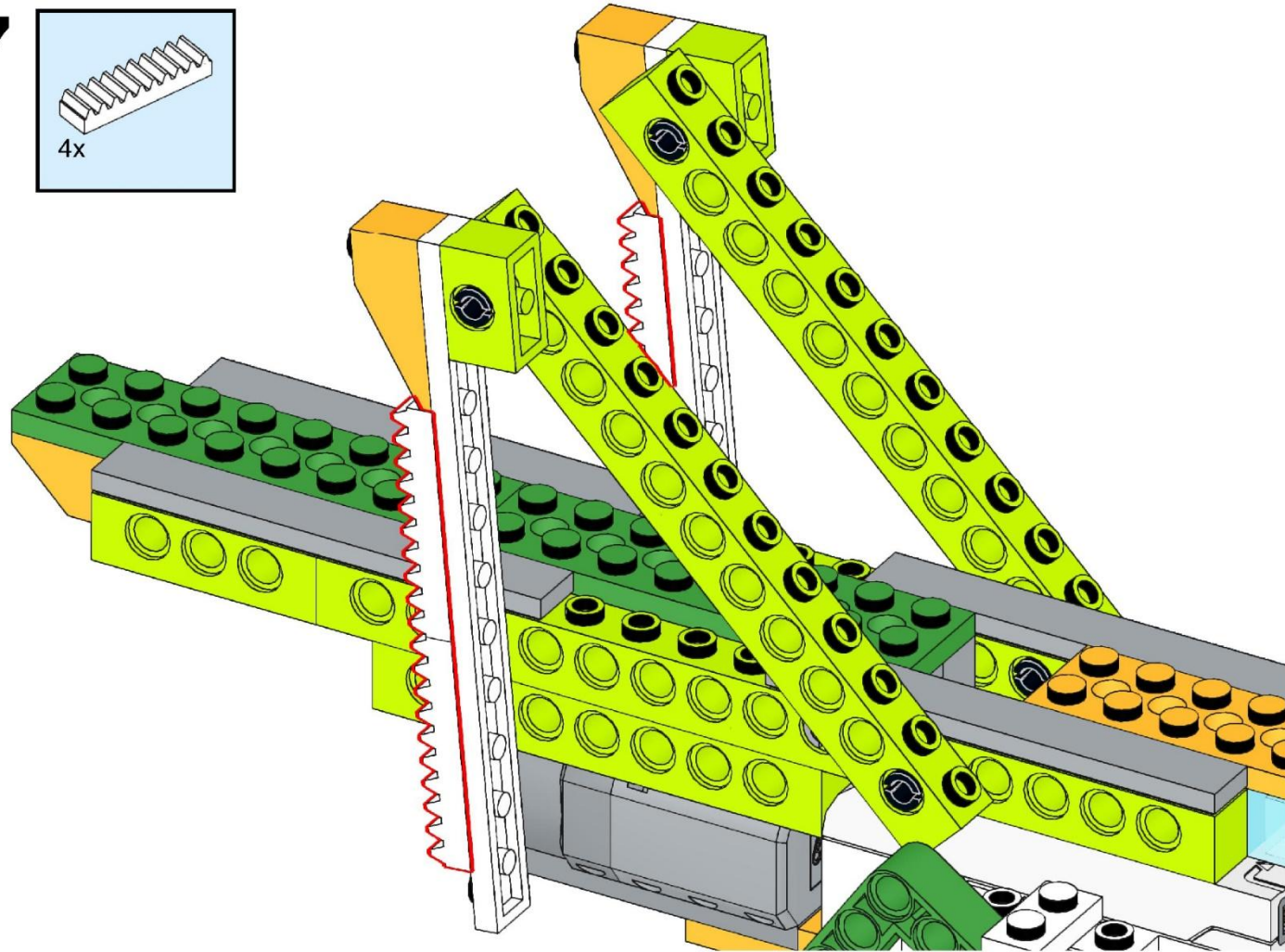
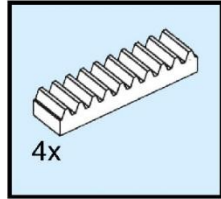
WEDO 2.0 «КУЗНЕЧИК»

26



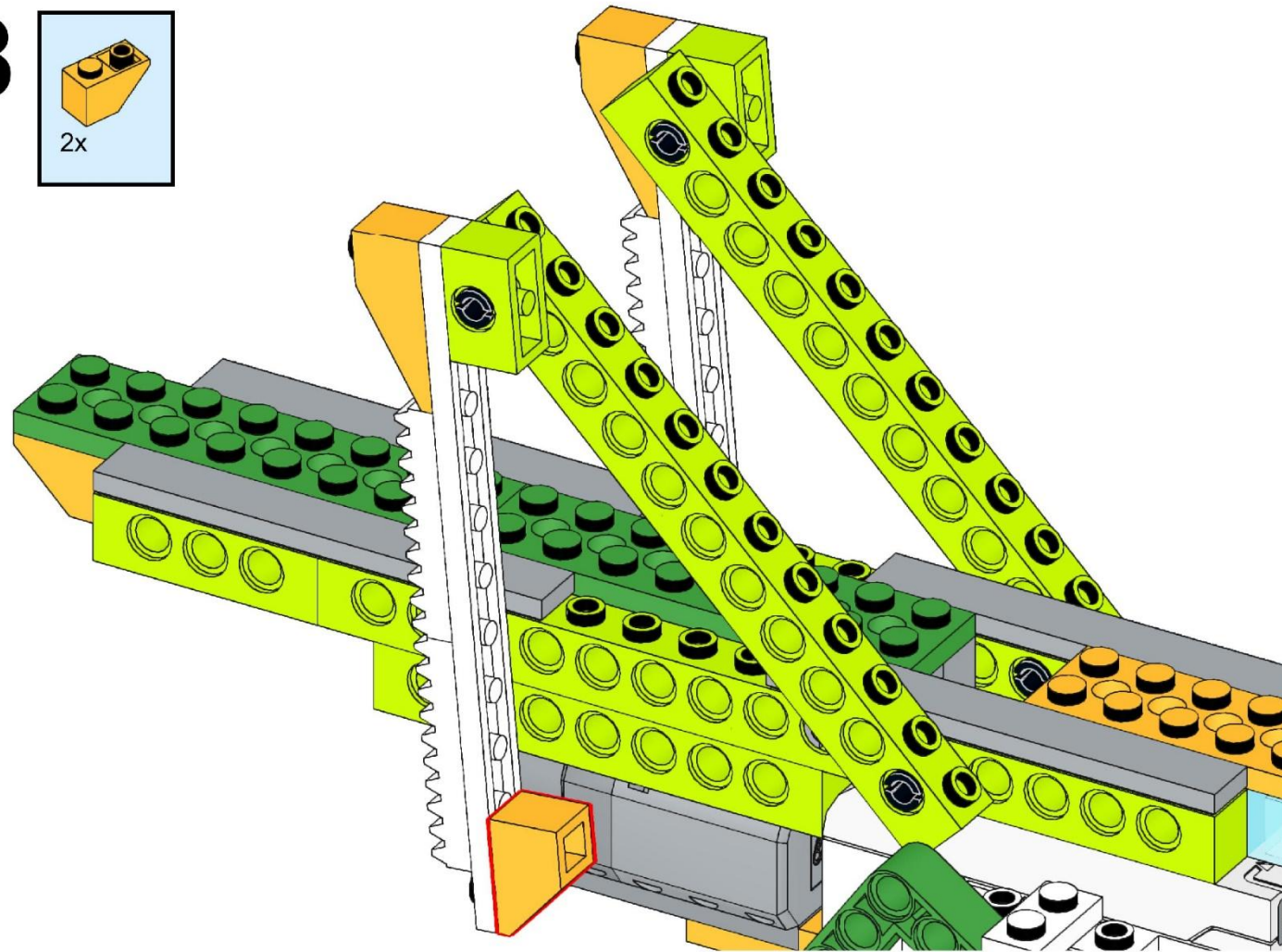
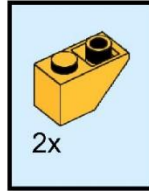
WEDO 2.0 «КУЗНЕЧИК»

27



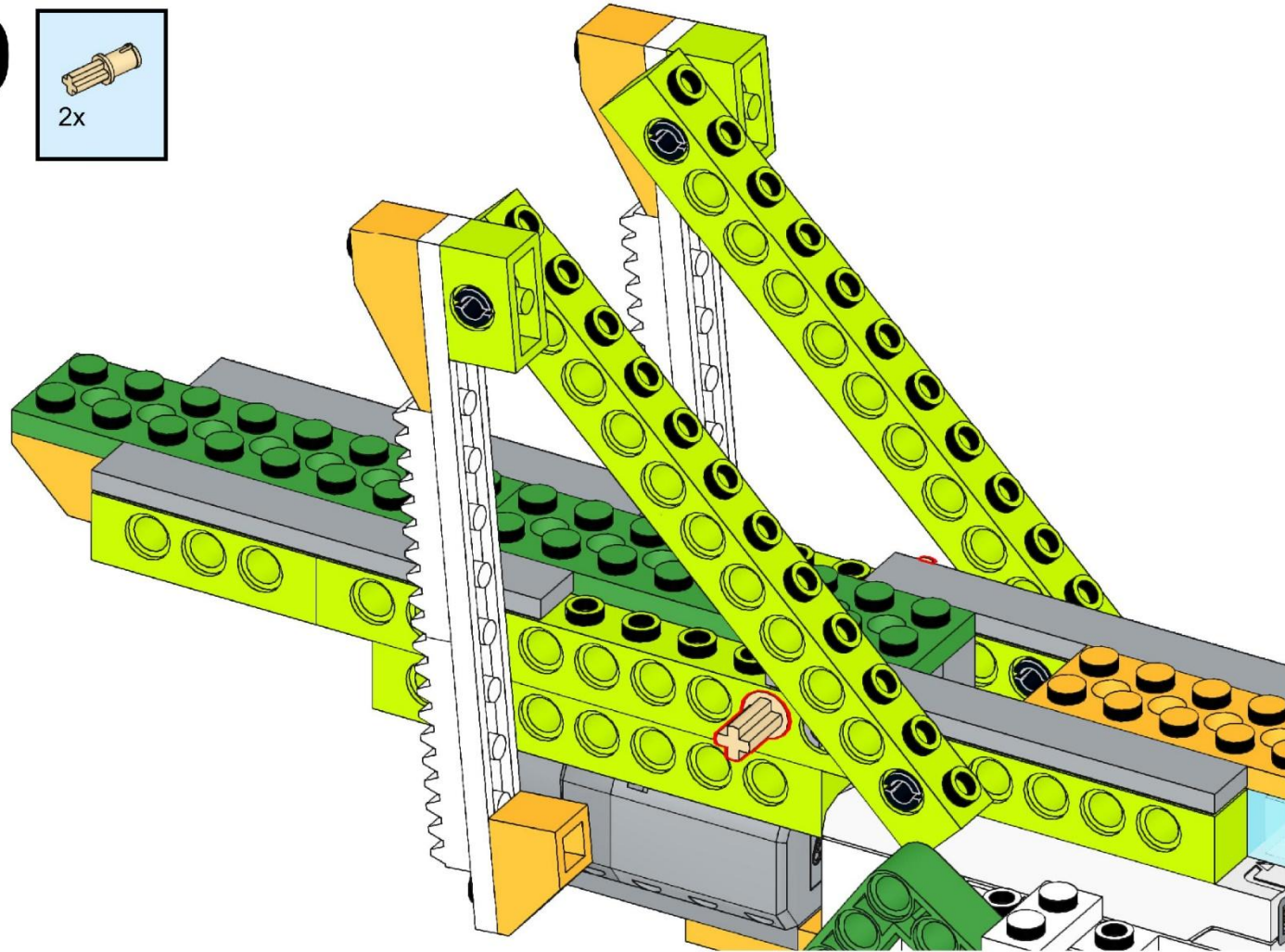
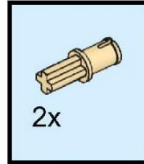
WEDO 2.0 «КУЗНЕЧИК»

28



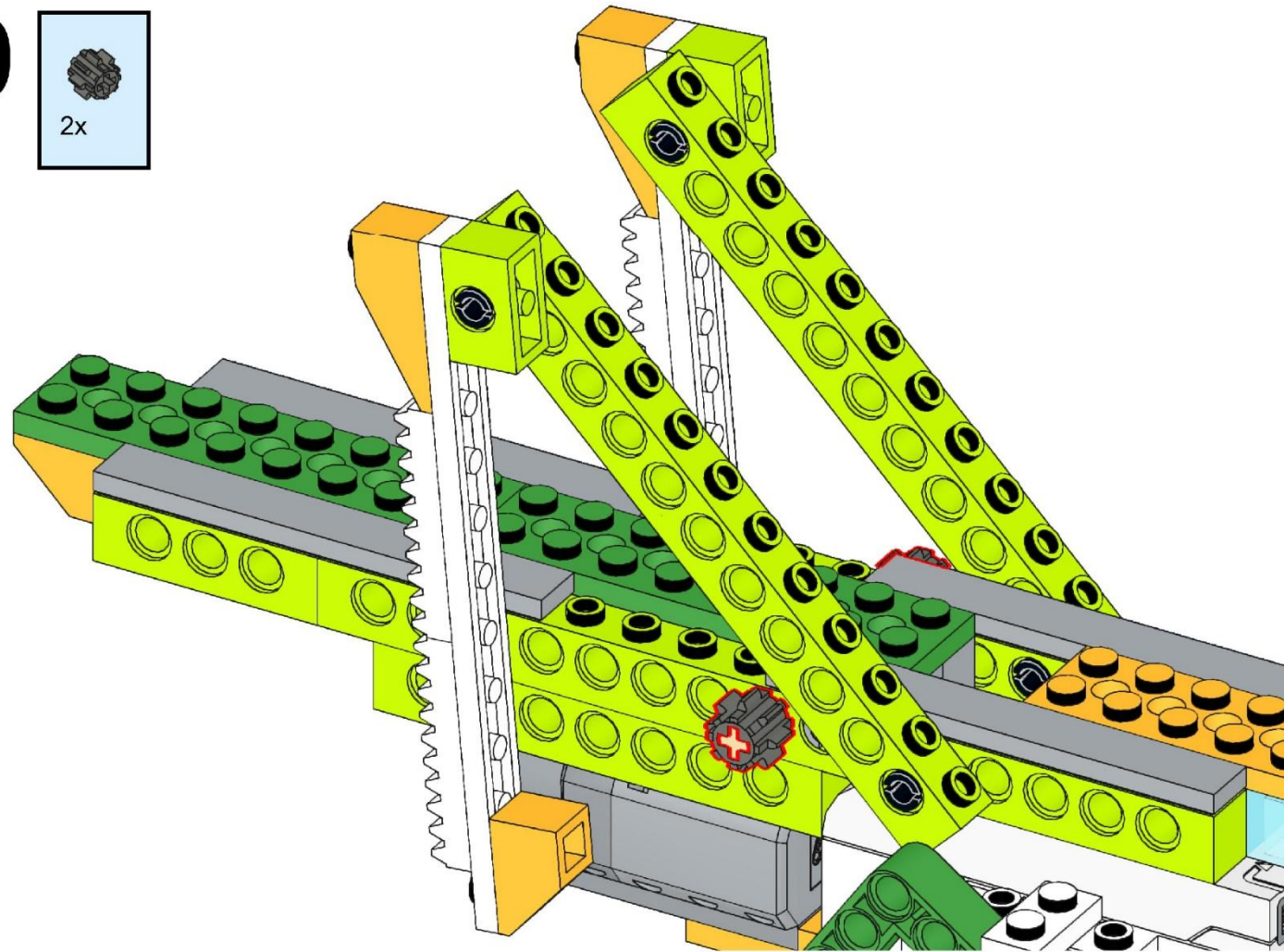
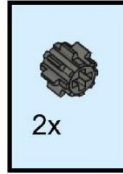
WEDO 2.0 «КУЗНЕЧИК»

29



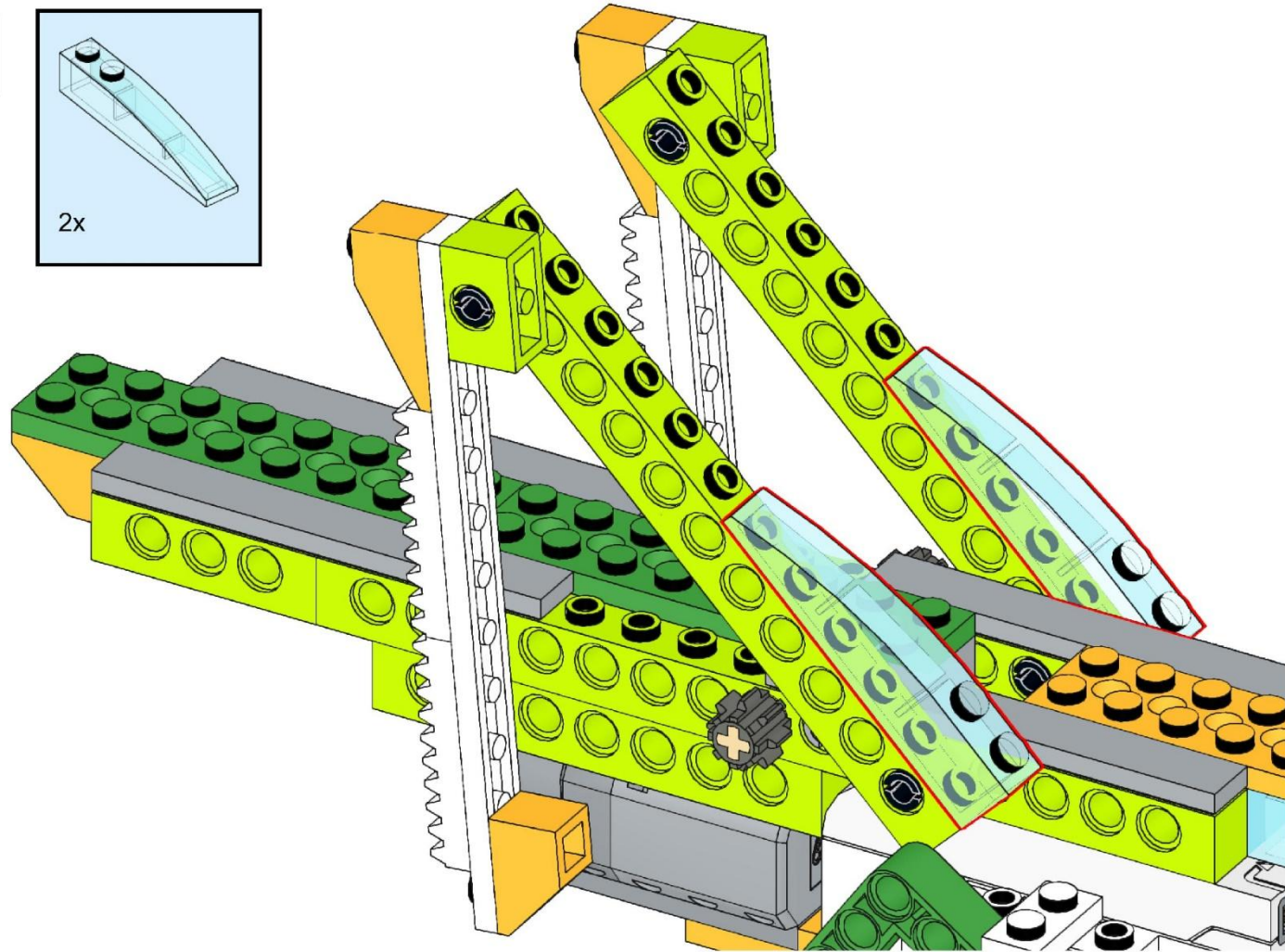
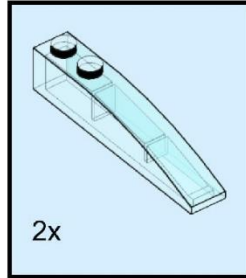
WEDO 2.0 «КУЗНЕЧИК»

30

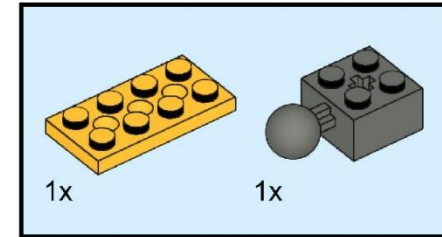
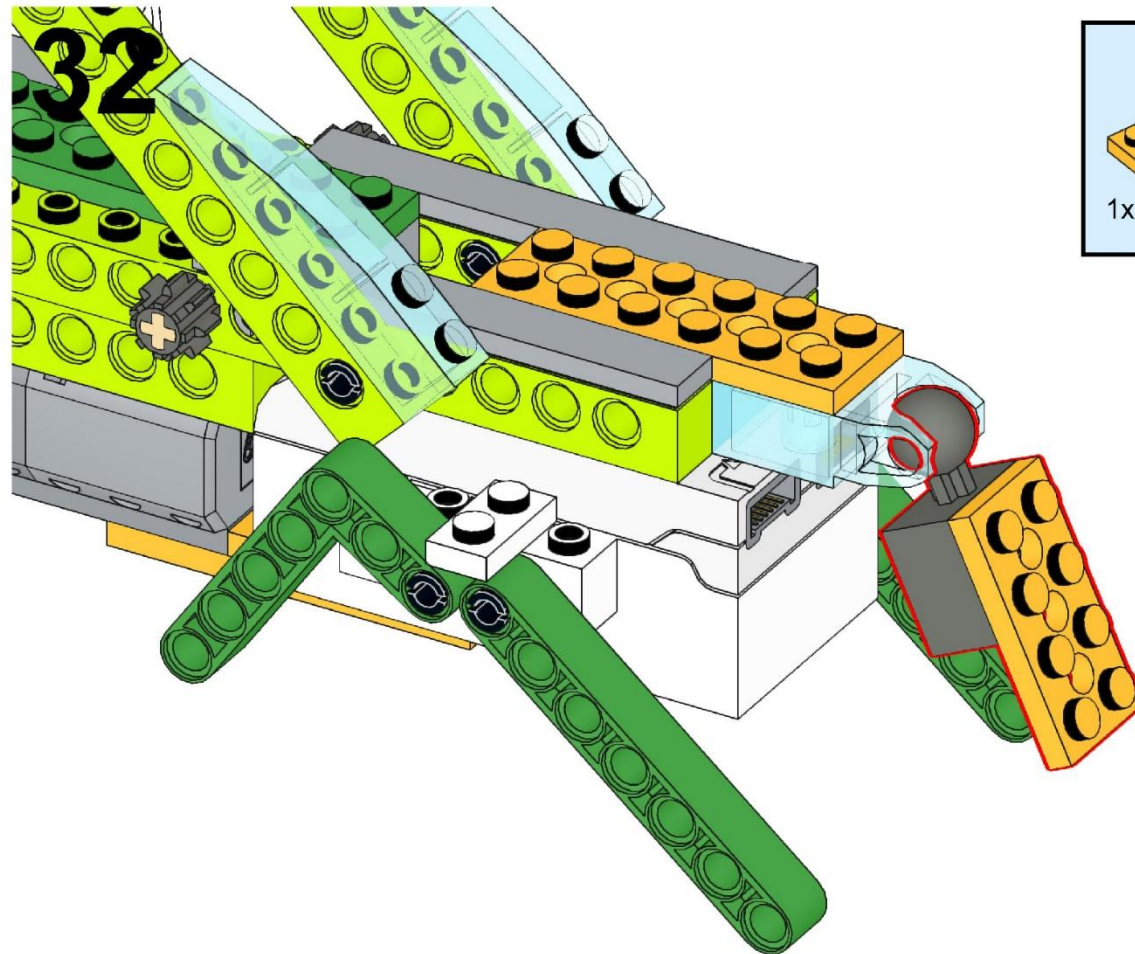


WEDO 2.0 «КУЗНЕЧИК»

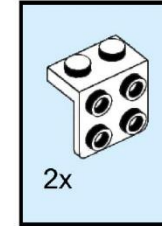
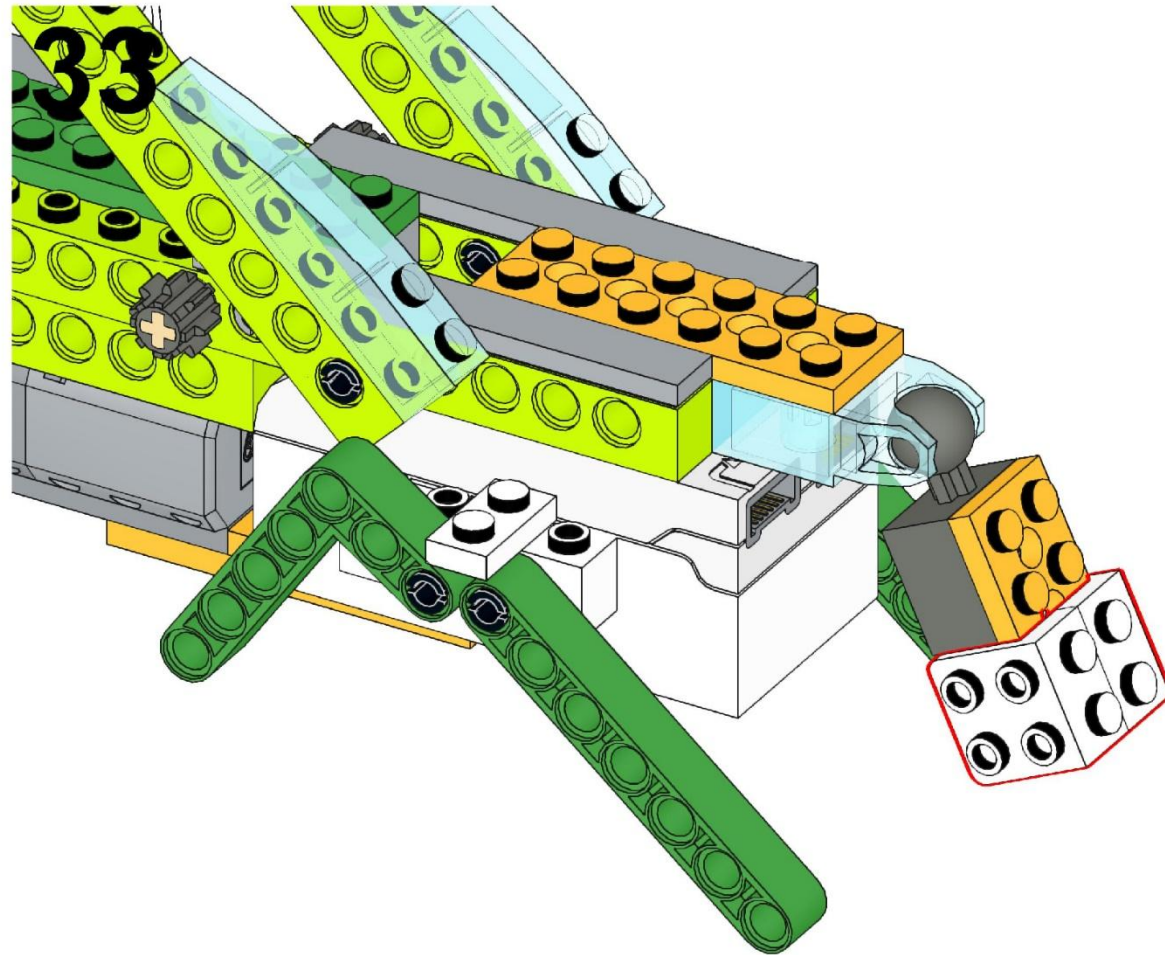
31



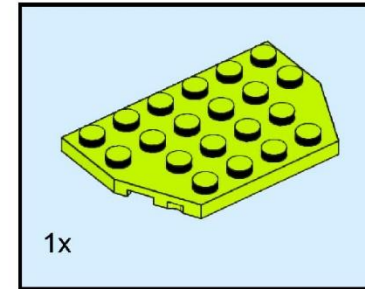
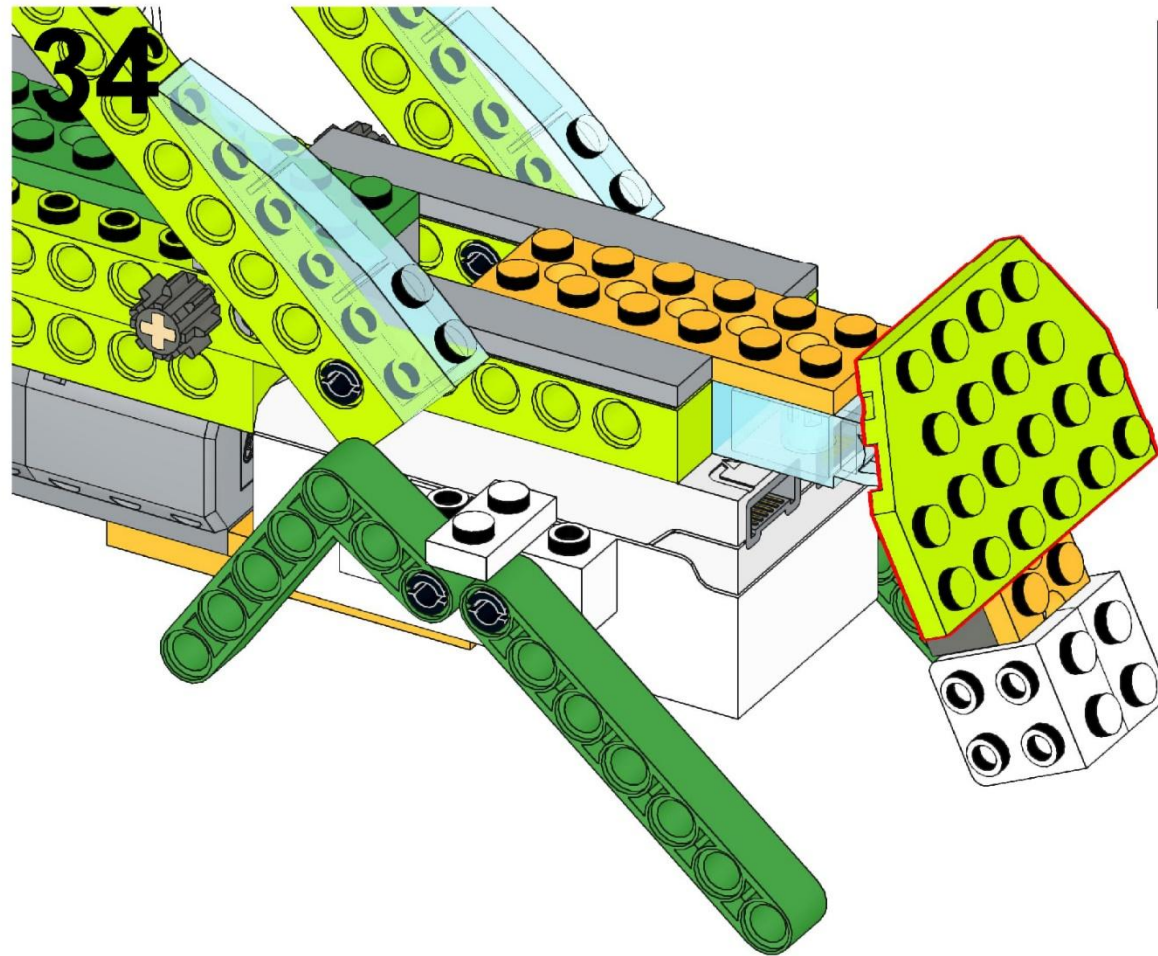
WEDO 2.0 «КУЗНЕЧИК»



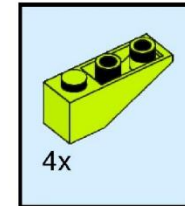
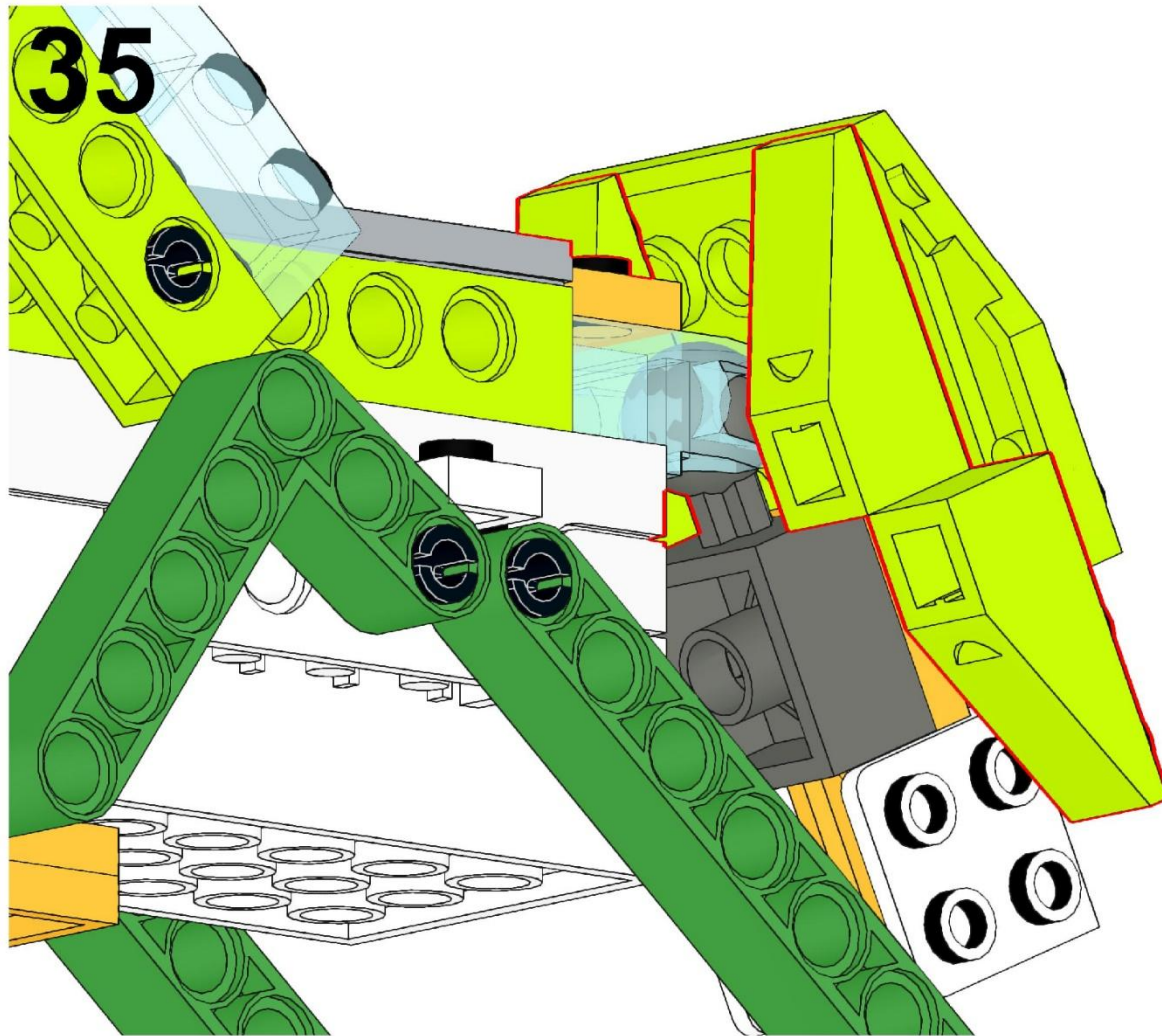
WEDO 2.0 «КУЗНЕЧИК»



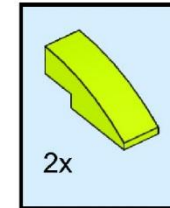
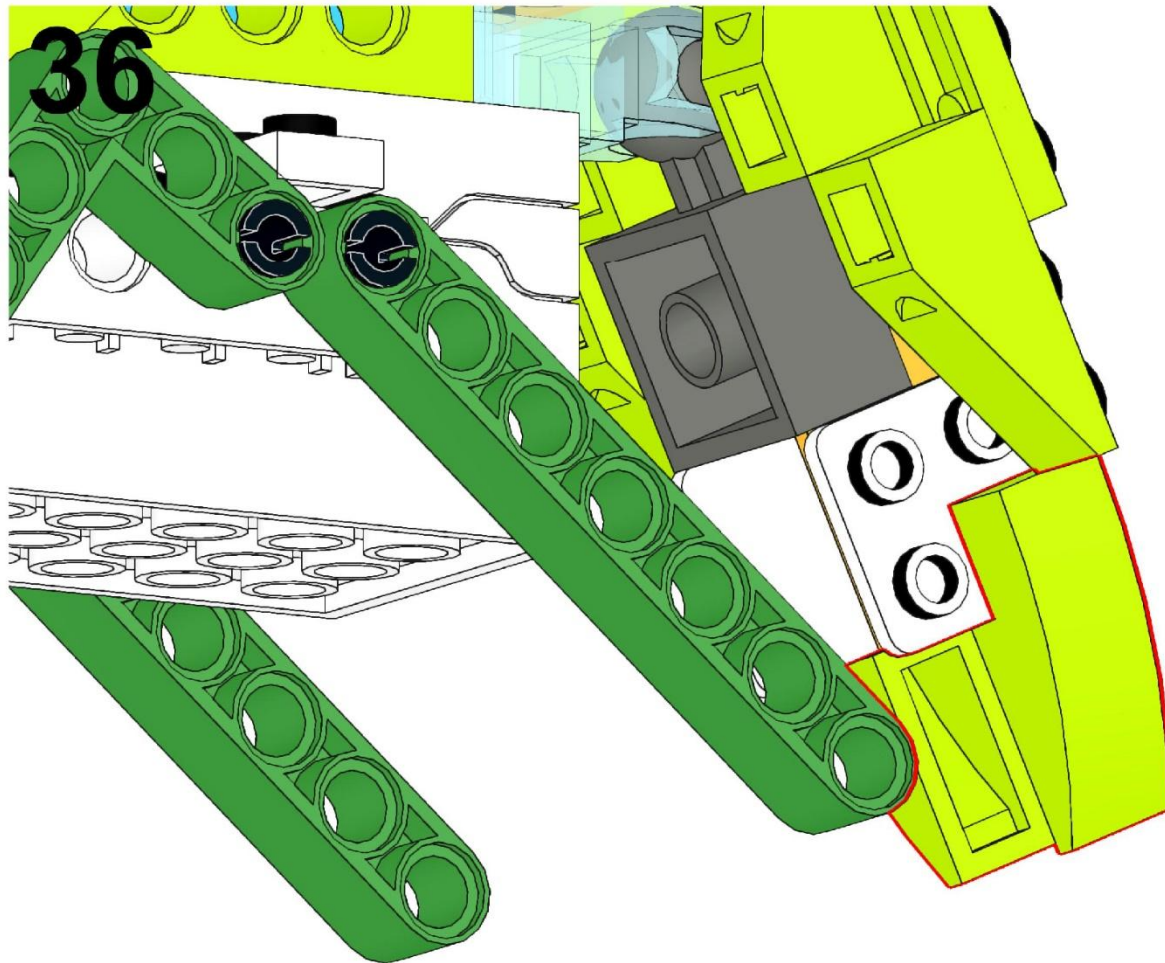
WEDO 2.0 «КУЗНЕЧИК»



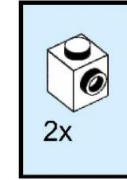
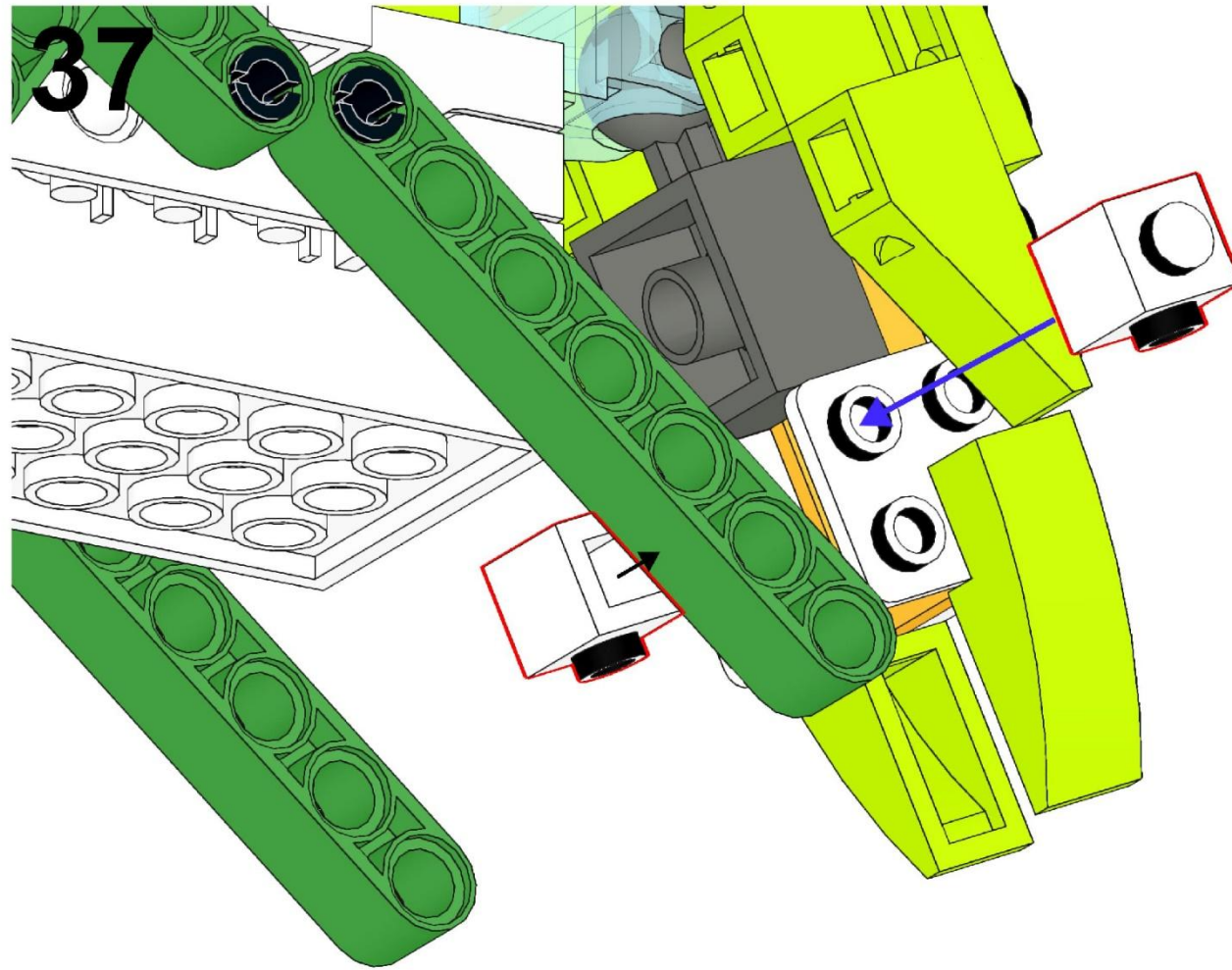
WEDO 2.0 «КУЗНЕЧИК»



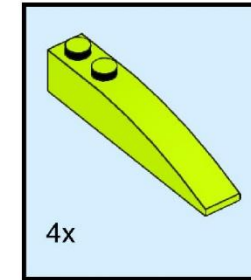
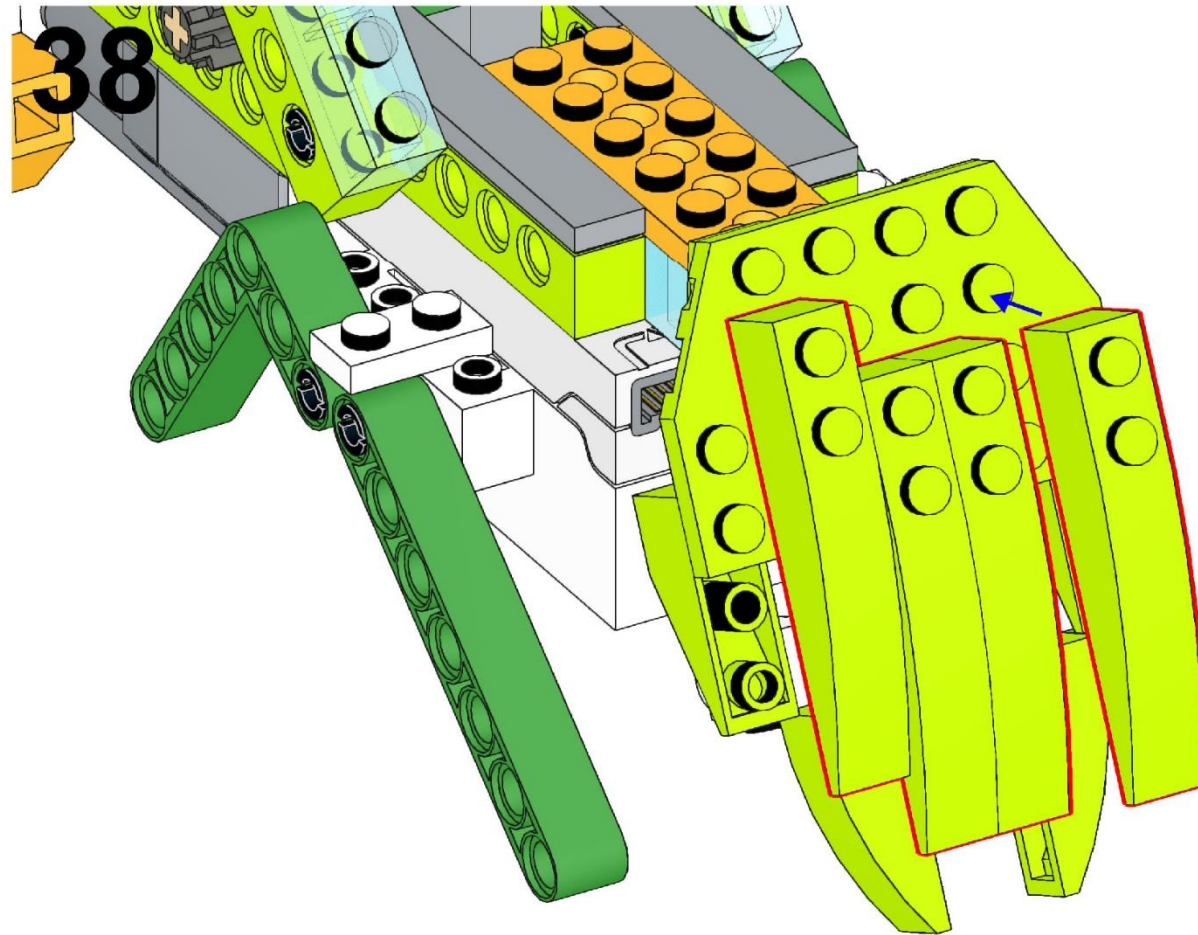
WEDO 2.0 «КУЗНЕЧИК»



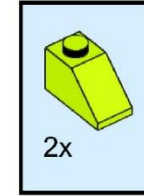
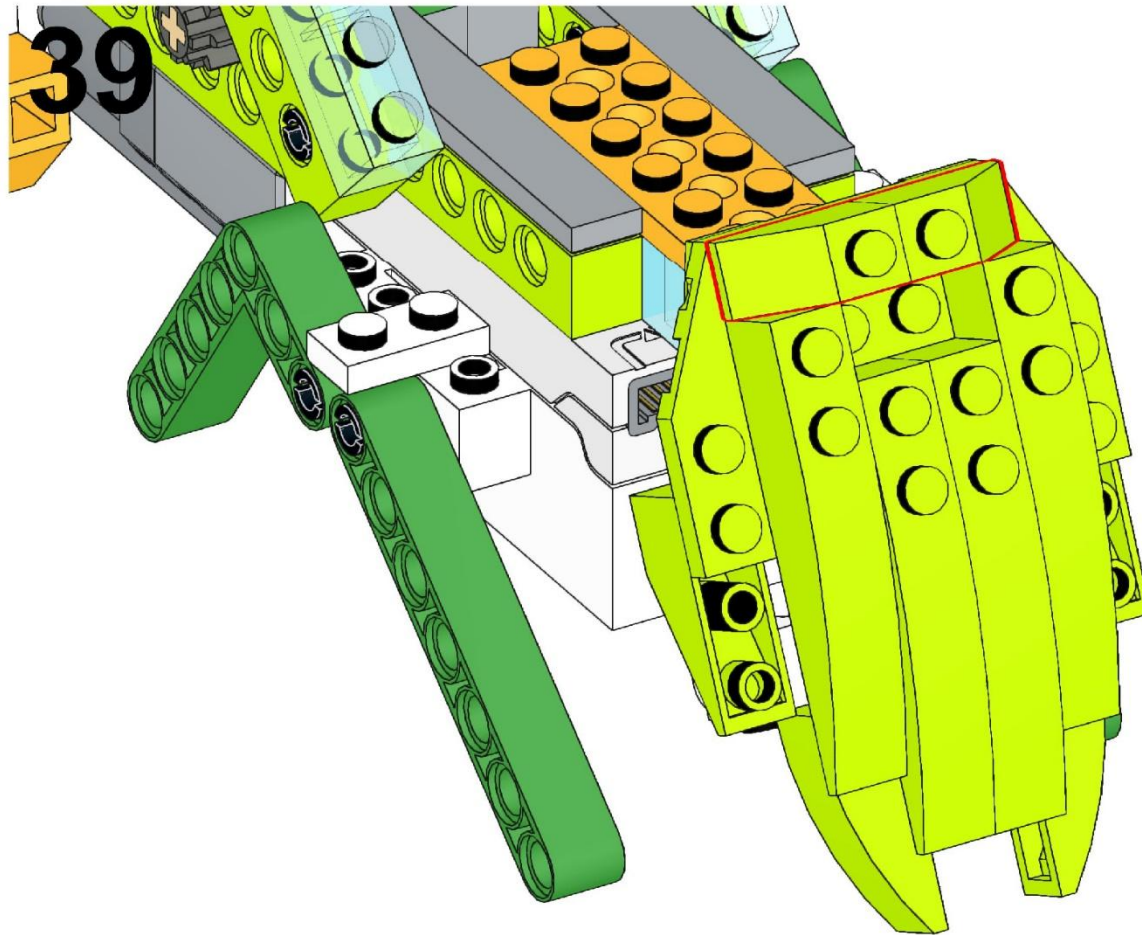
WEDO 2.0 «КУЗНЕЧИК»



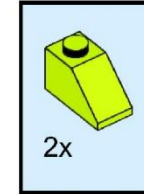
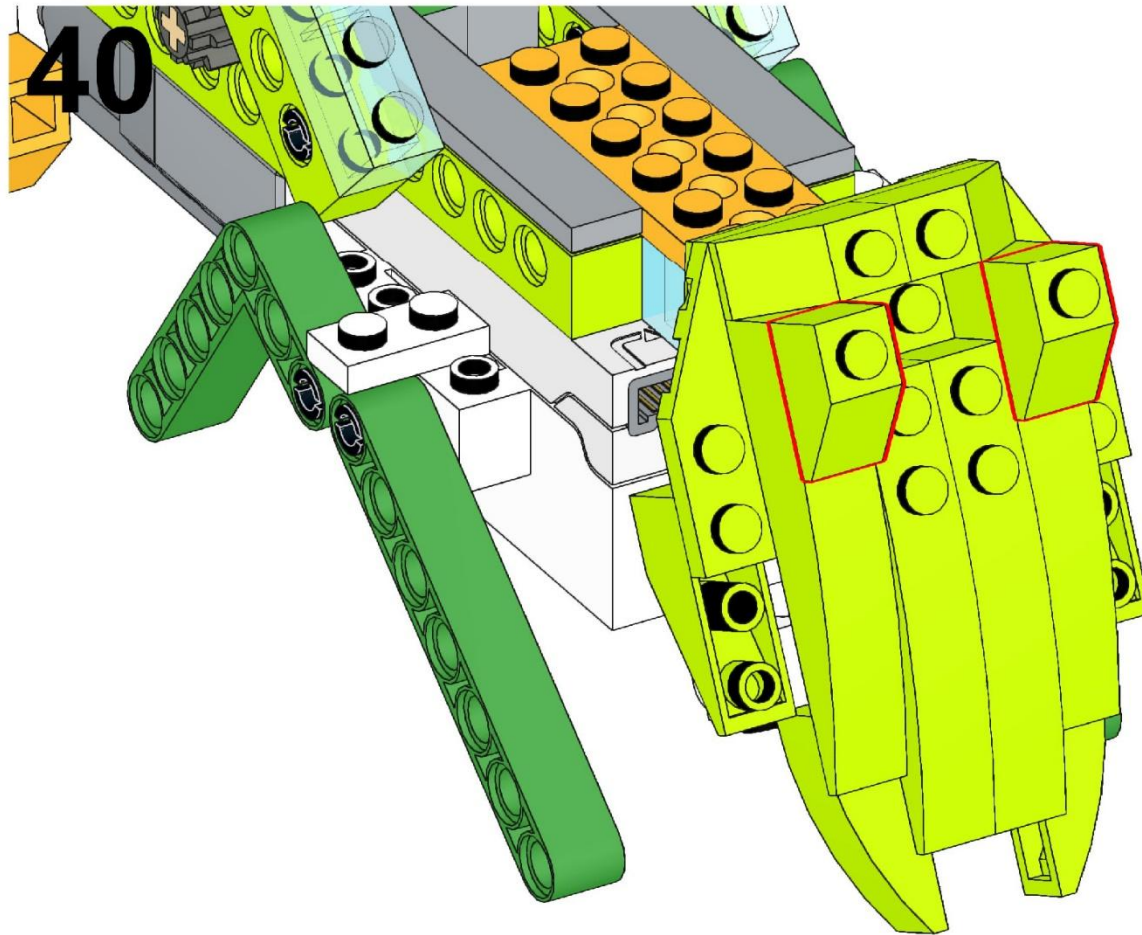
WEDO 2.0 «КУЗНЕЧИК»



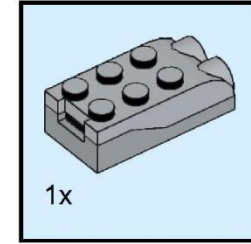
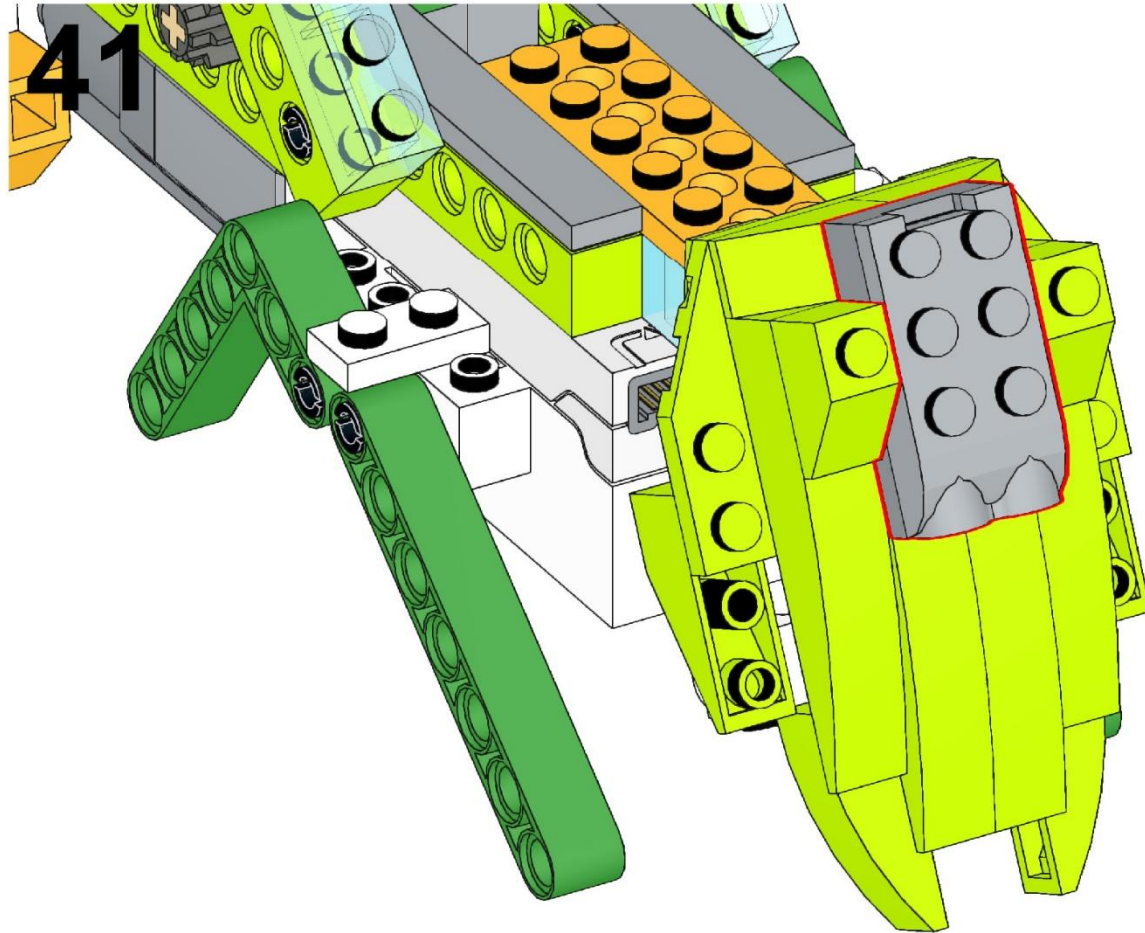
WEDO 2.0 «КУЗНЕЧИК»



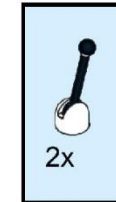
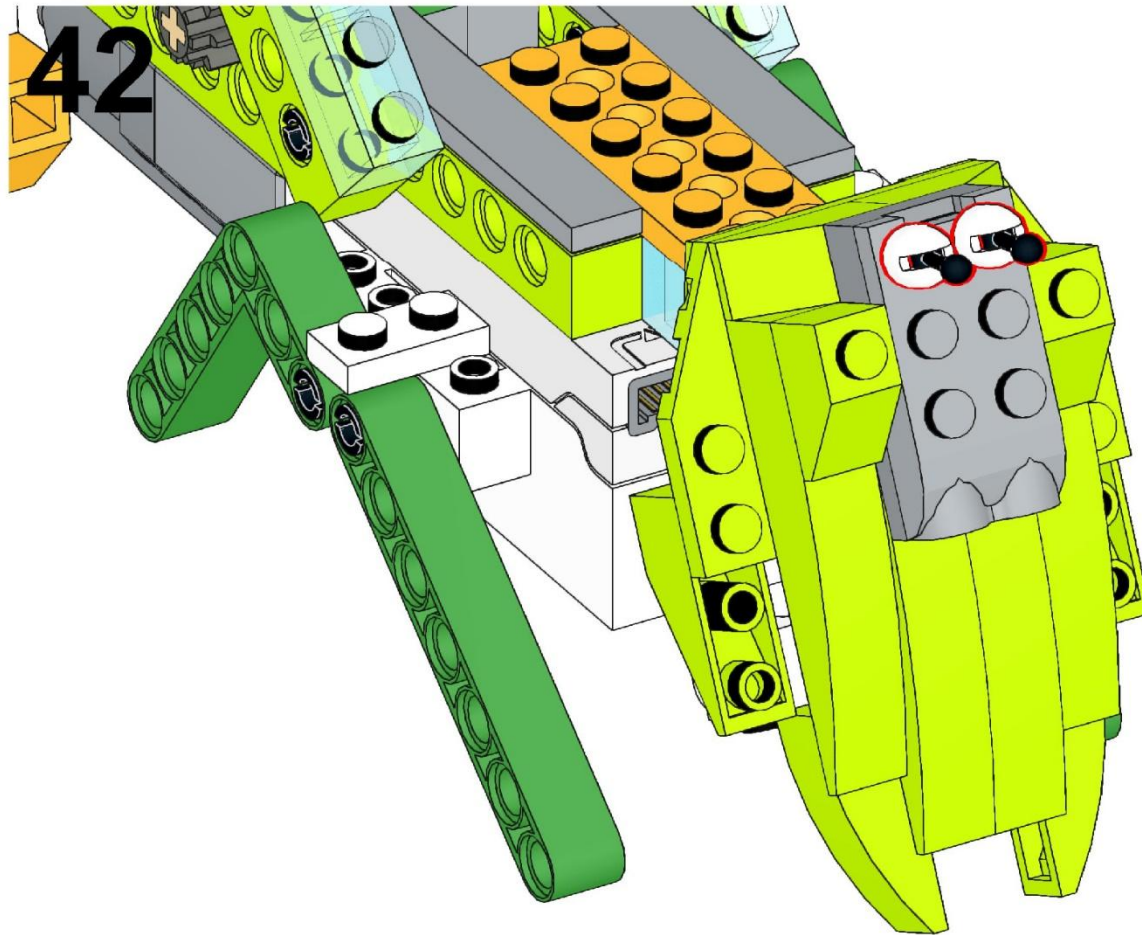
WEDO 2.0 «КУЗНЕЧИК»



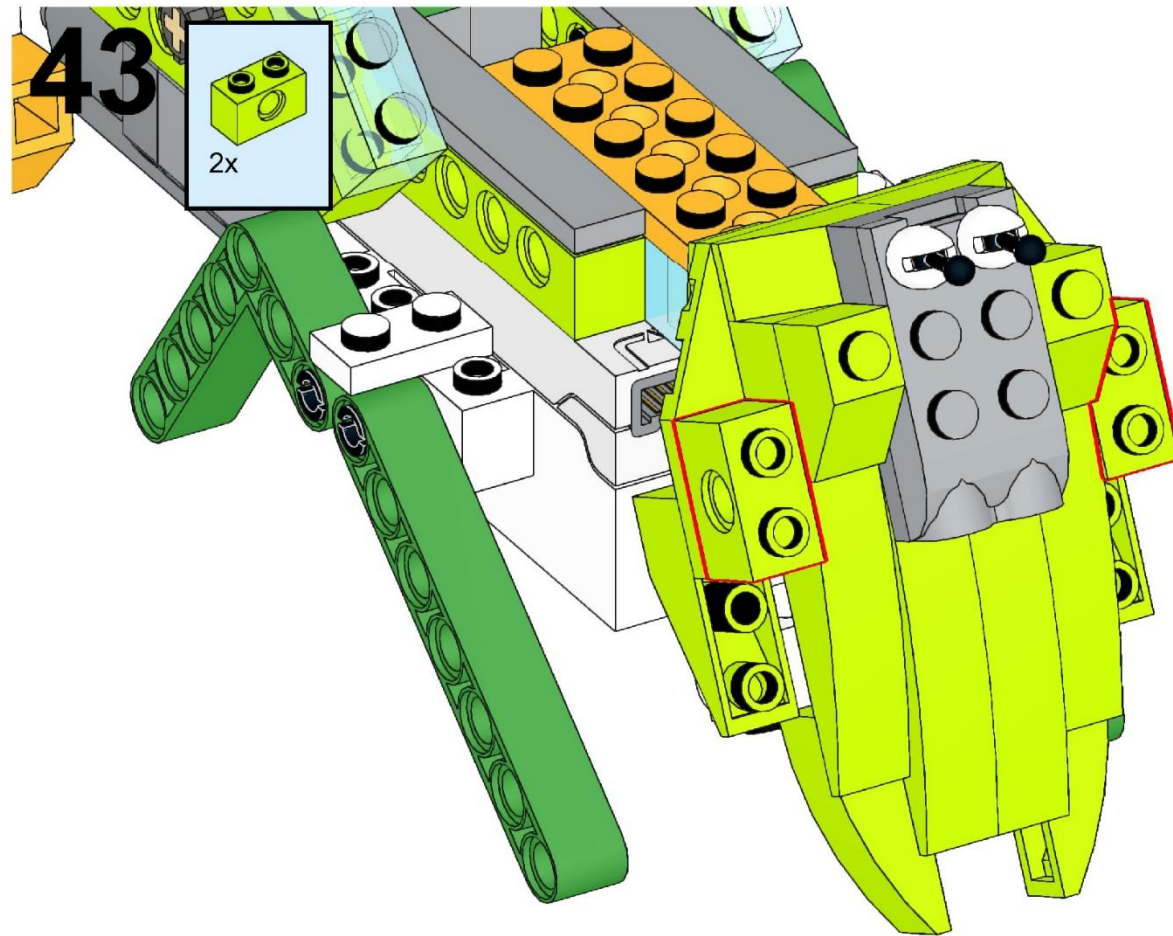
WEDO 2.0 «КУЗНЕЧИК»



WEDO 2.0 «КУЗНЕЧИК»

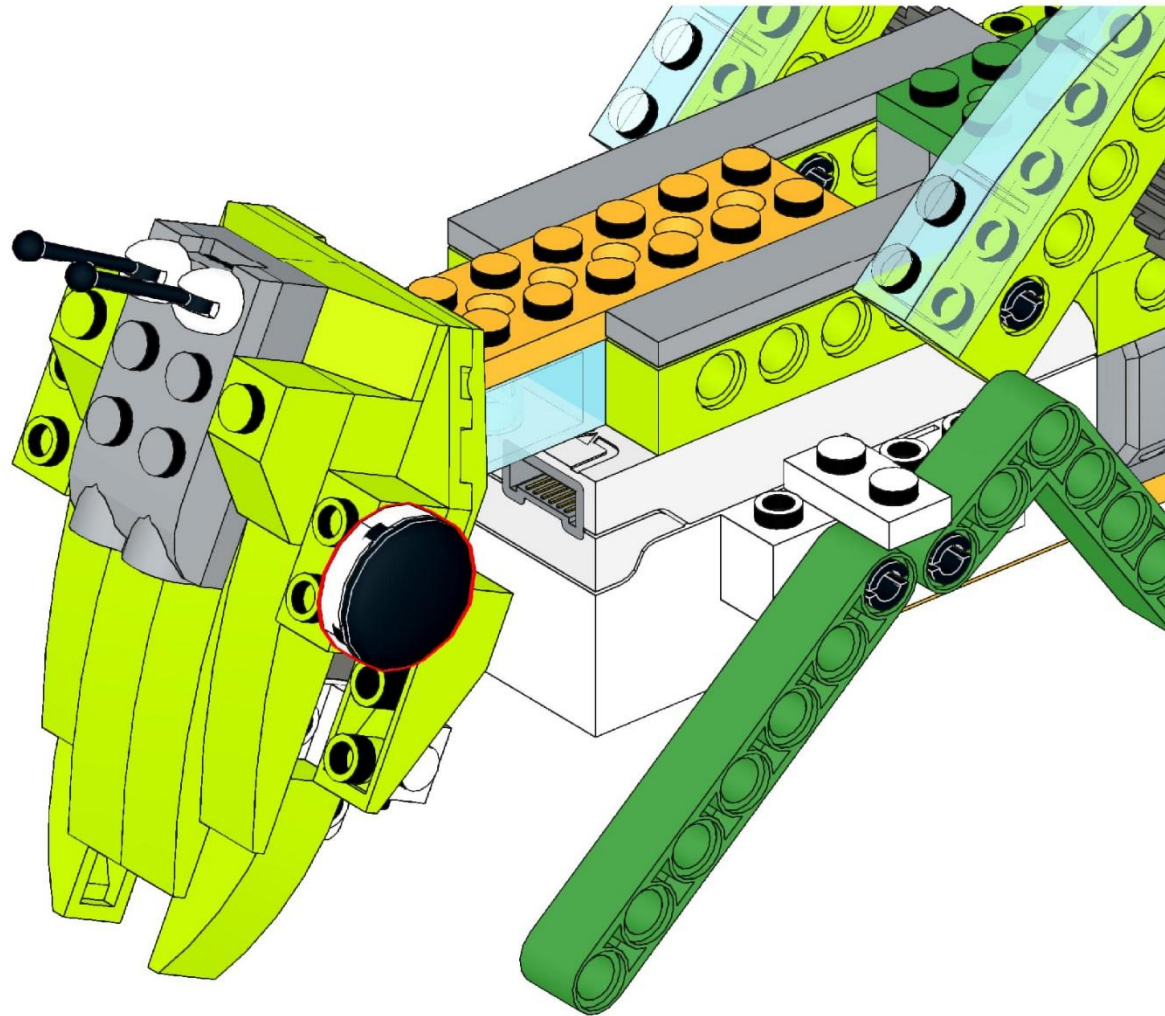
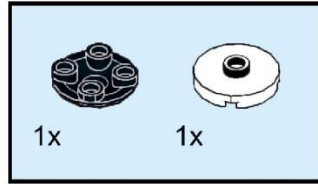


WEDO 2.0 «КУЗНЕЧИК»

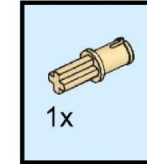
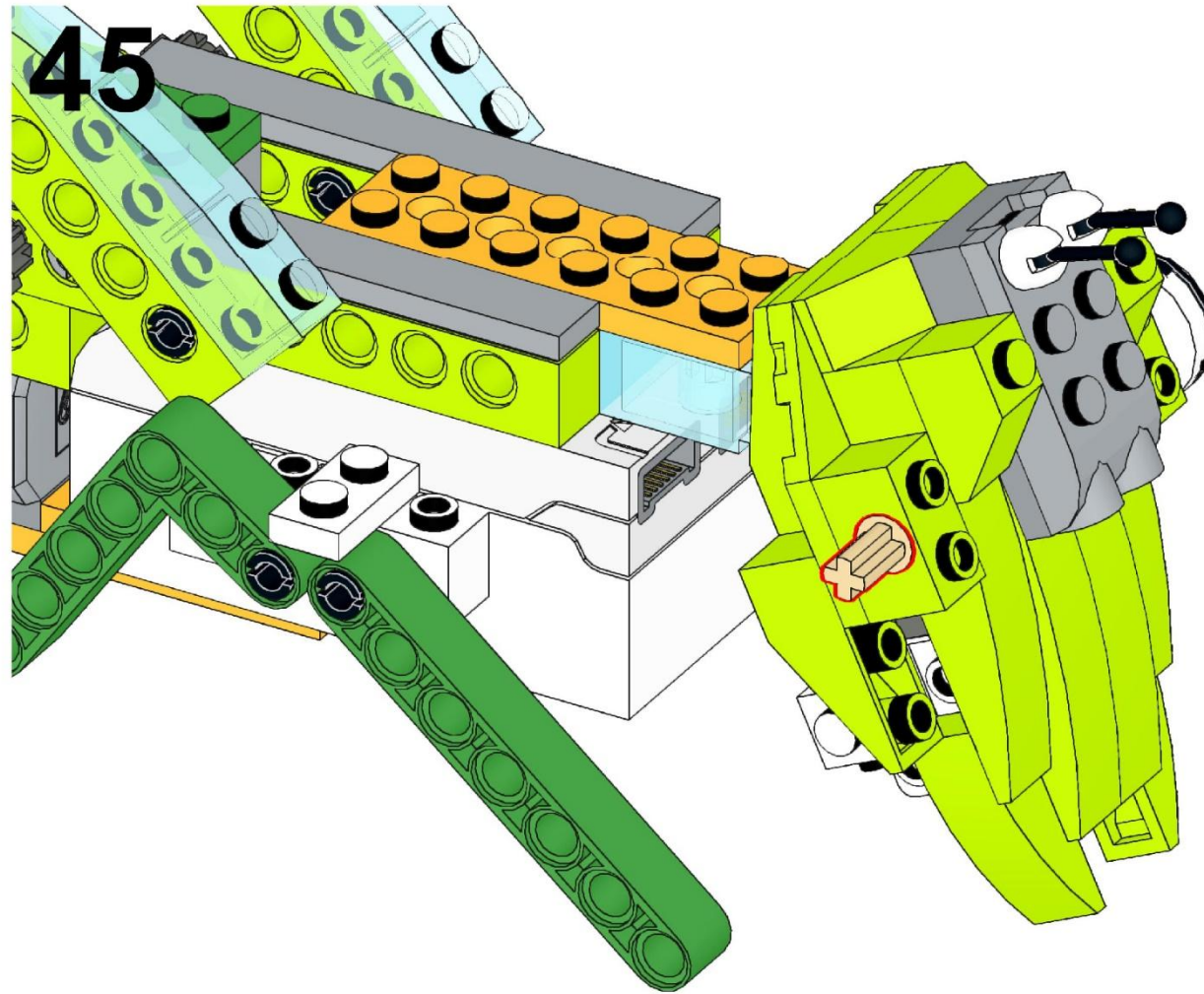


WEDO 2.0 «КУЗНЕЧИК»

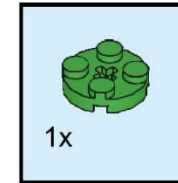
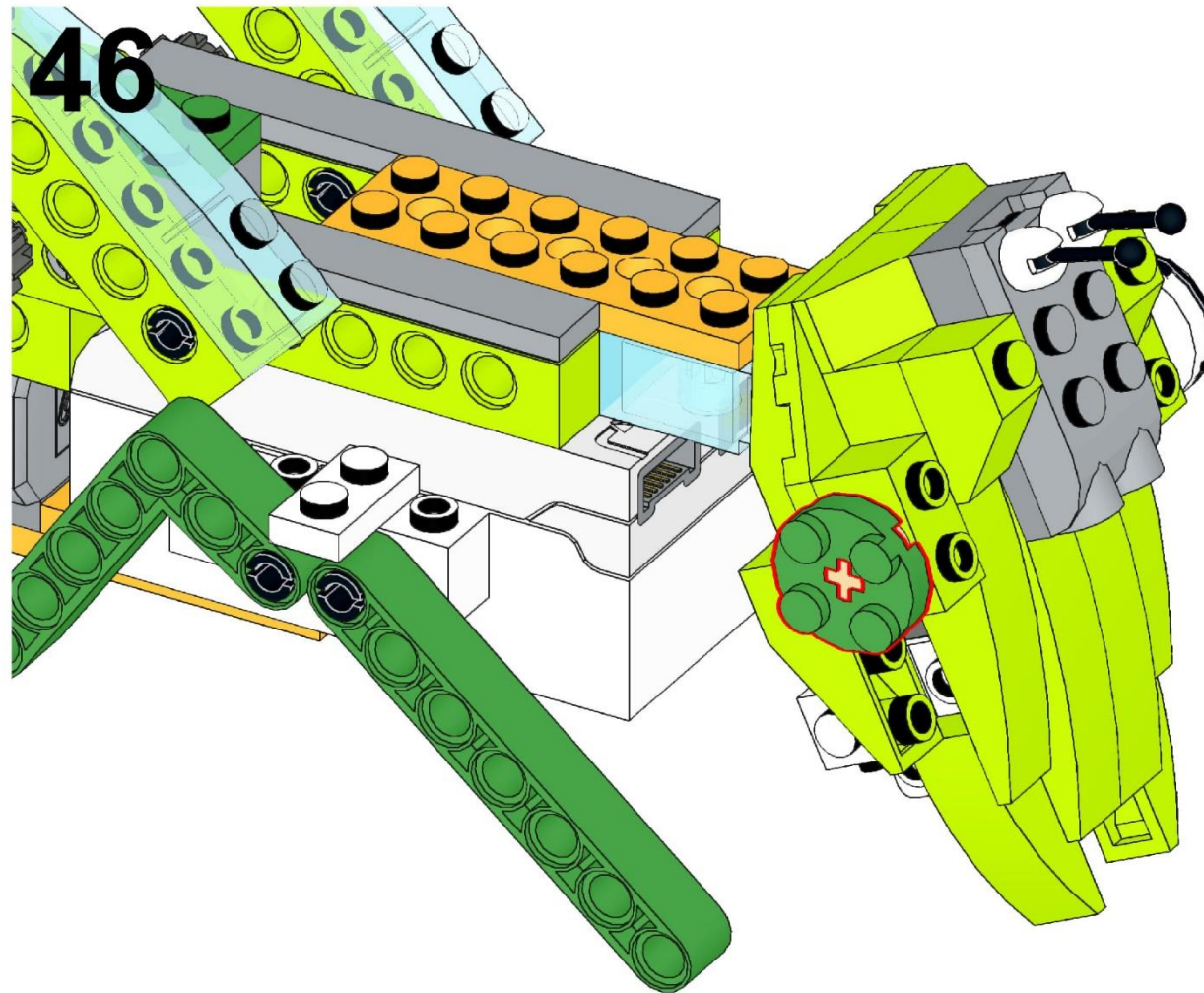
44



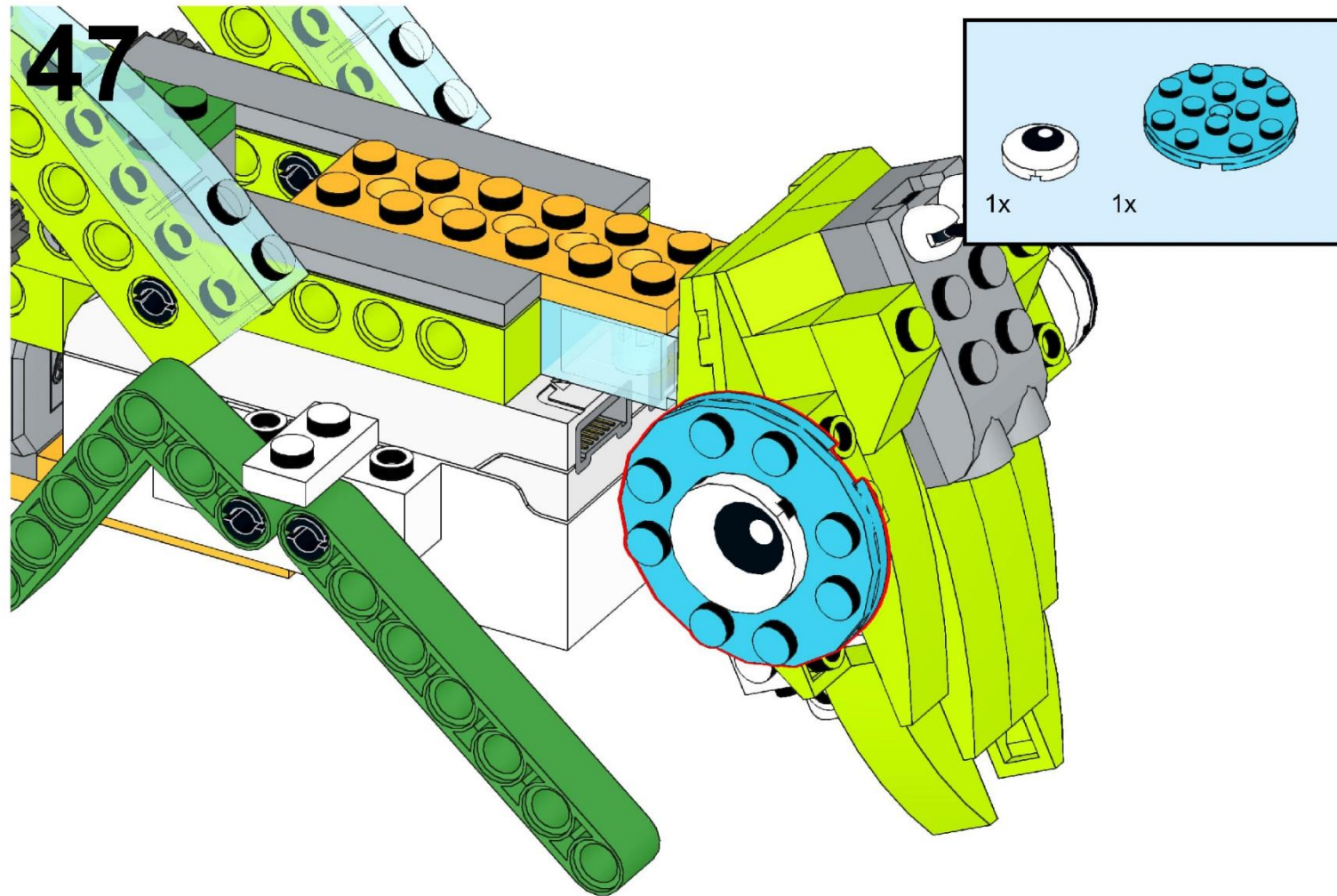
WEDO 2.0 «КУЗНЕЧИК»



WEDO 2.0 «КУЗНЕЧИК»

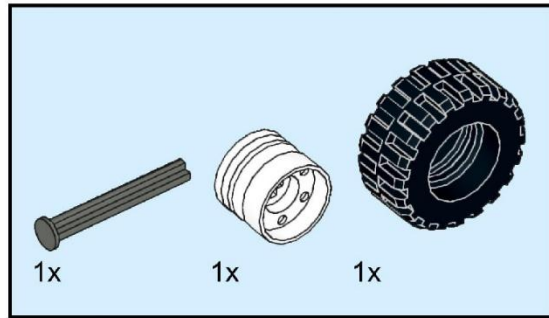
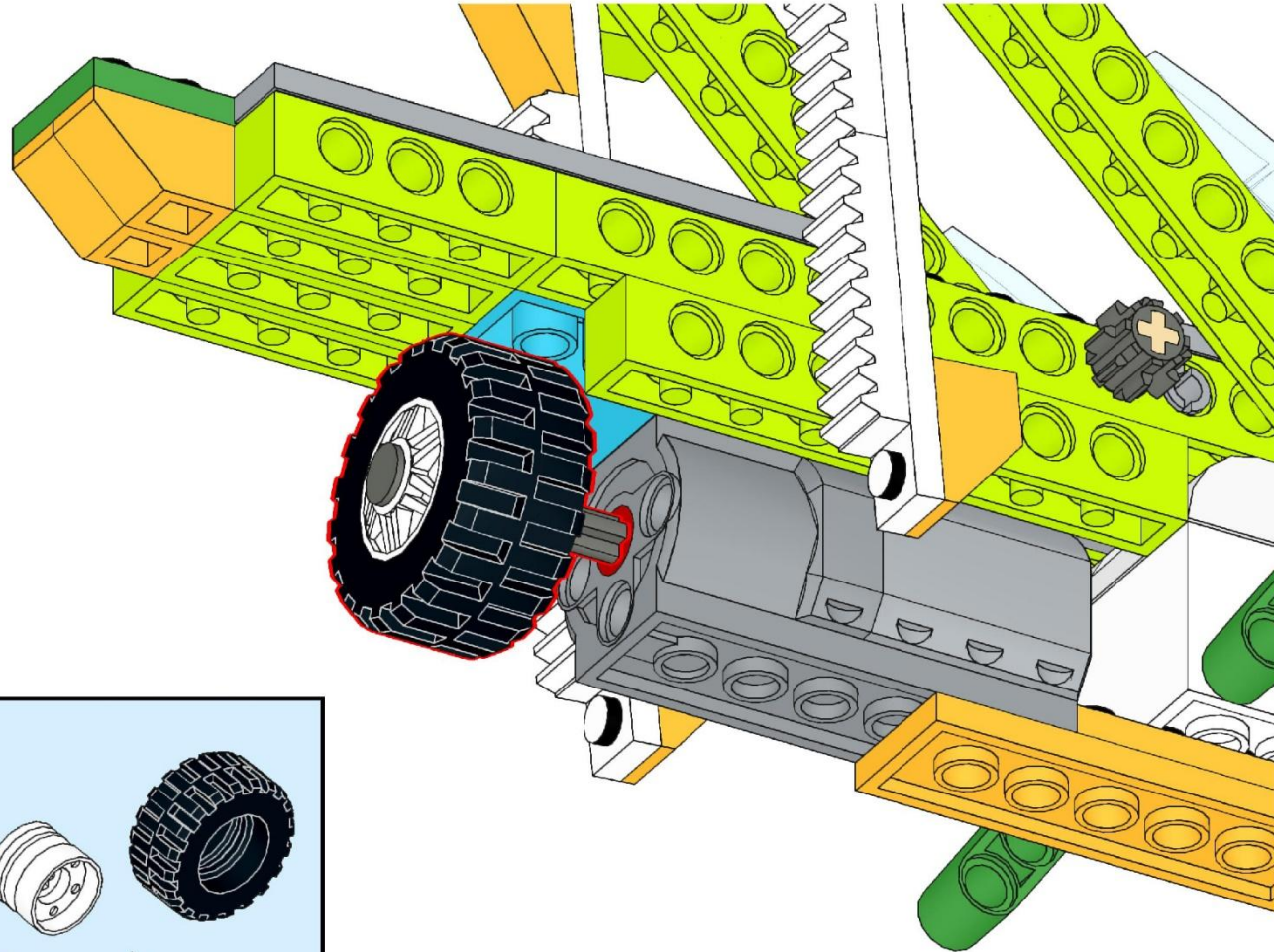


WEDO 2.0 «КУЗНЕЧИК»

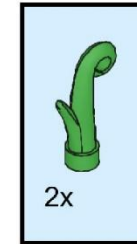
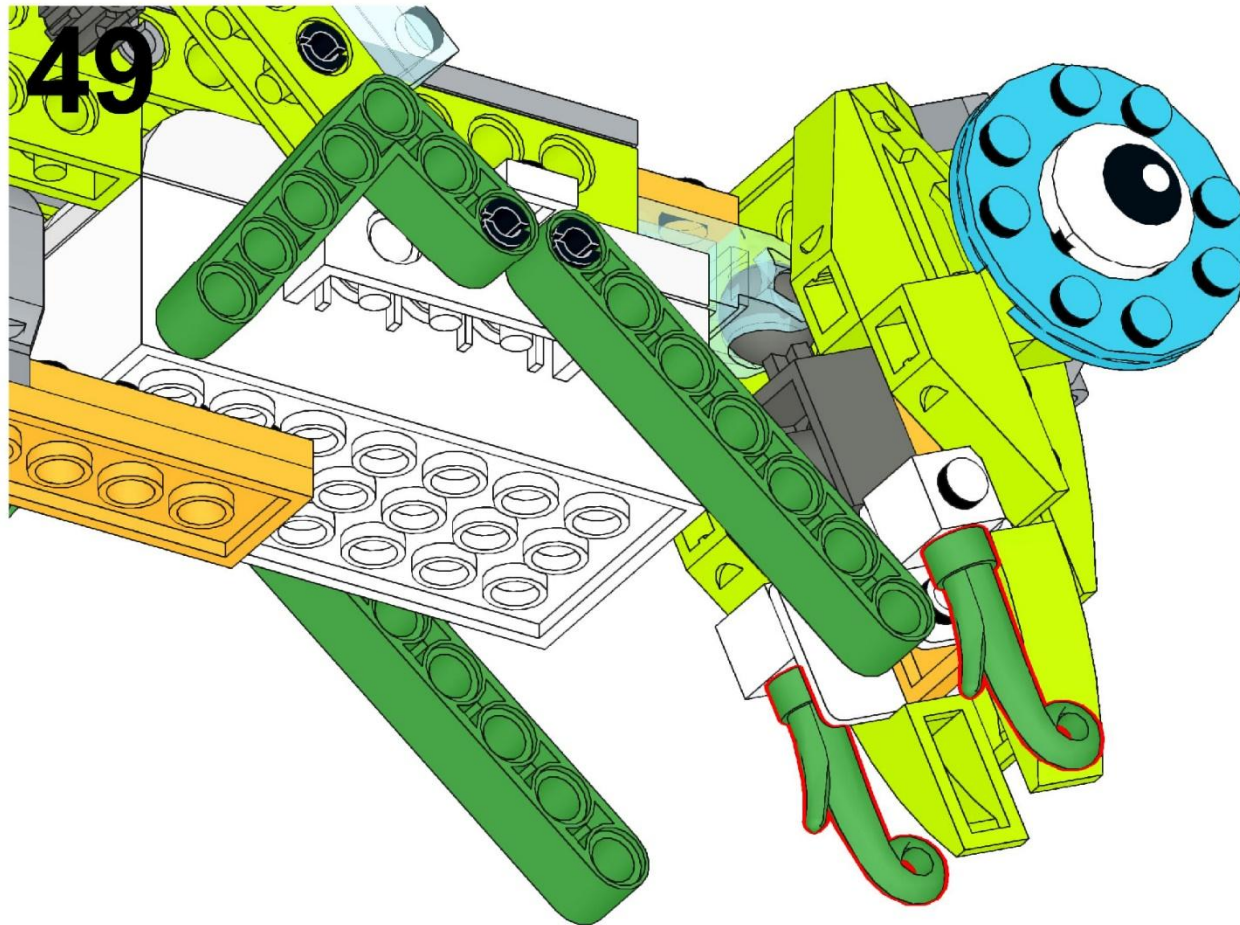


WEDO 2.0 «КУЗНЕЧИК»

48

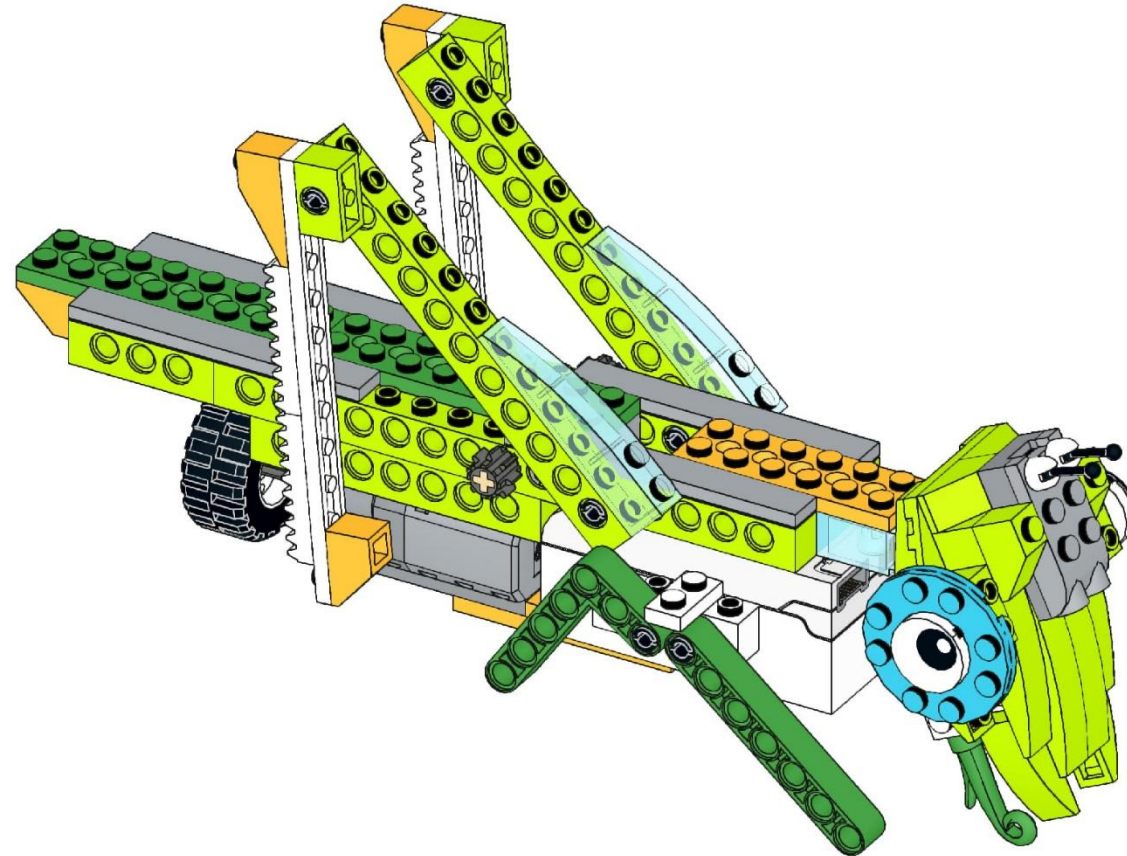


WEDO 2.0 «КУЗНЕЧИК»



WEDO 2.0 «КУЗНЕЧИК»

50



УПРАВЛЯЮЩАЯ ПРОГРАММА:



WEDO 2.0 «КУЗНЕЧИК»

ЗАДАНИЯ:

- 1) Выберите, какие глаза, из представленных в инструкции, больше подходят кузнечику.
- 2) Внесите конструктивные изменения в модель, придумайте свою управляющую программу и заставьте кузнечика двигаться прямо.

WEDO 2.0 «КУЗНЕЧИК»

**Спасибо за
работу!**

<https://monitorbank.ru>