



Министерство науки и высшего образования Российской Федерации
Федеральное государственное бюджетное образовательное учреждение высшего образования
ТОМСКИЙ ГОСУДАРСТВЕННЫЙ УНИВЕРСИТЕТ
СИСТЕМ УПРАВЛЕНИЯ И РАДИОЭЛЕКТРОНИКИ (ТУСУР)
Кафедра экономической математики, информатики и статистики (ЭМИС)

ФИСКАЛЬНЫЕ РЕГИСТРАТОРЫ И POS СИСТЕМЫ

Выполнили:
студенты гр.599-1
Кипин И. Н.,
Ревера В. С.
Павлов С.М.

Томск 2022



Фискальные регистраторы

Что такое фискальный регистратор?

Фискальный регистратор – это ключевой элемент кассового комплекса, он представляет собой устройство для обмена данными с фискальным накопителем и печати чеков.



Можно выделить два направления в применении ФР:



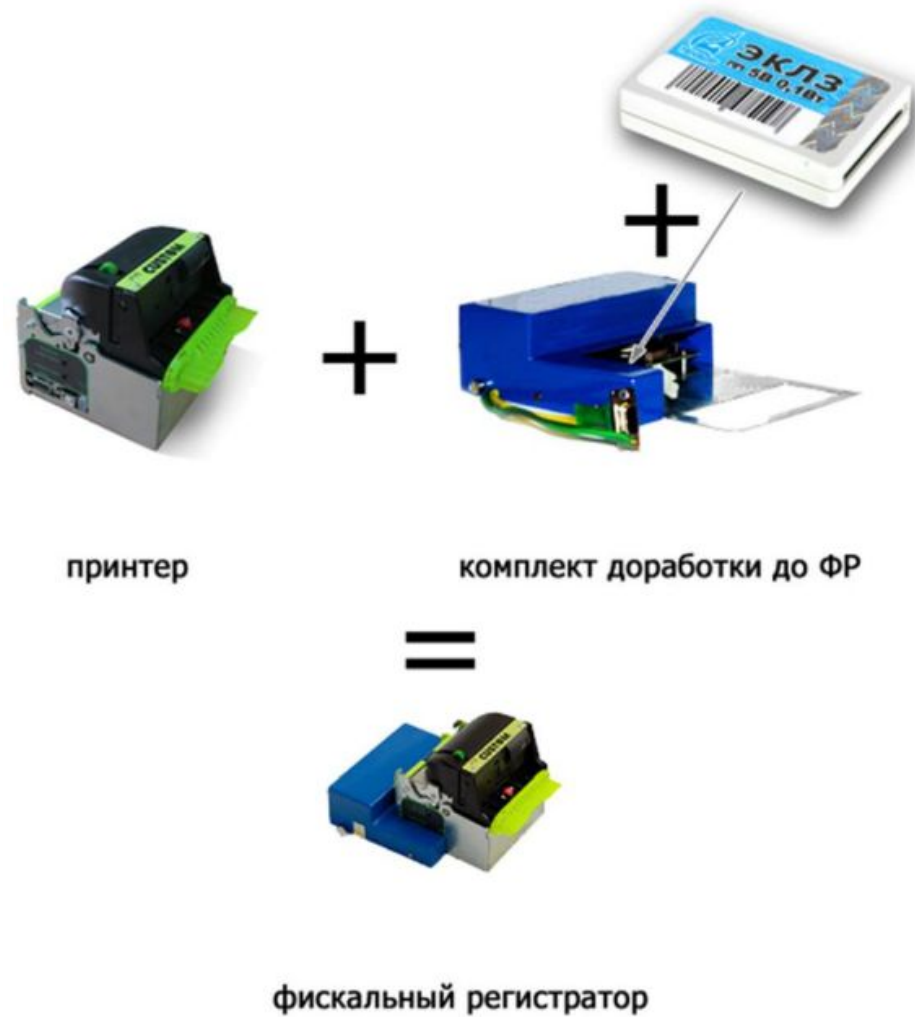
Стационарное назначение



Мобильное использование

Устройство ФР

Фискальный регистратор Атол 55Ф



Типы ФР



- **Матричные**, с низкой скоростью печати. Предполагают механический перенос краски на бумагу посредством большого количества маленьких иголок. Для них требуются недорогие расходные материалы, а чек имеет длительный срок хранения;
- **Термопринтерные.** В термопринтерах краска переносится на термочувствительную бумагу под воздействием температуры. Приборы имеют высокую пропускную способность, работают в бесшумном режиме. Но у устройств имеются некоторые недостатки — для них требуются дорогие расходные материалы, фискальный чек имеет небольшой период хранения.

Основные узлы ФР

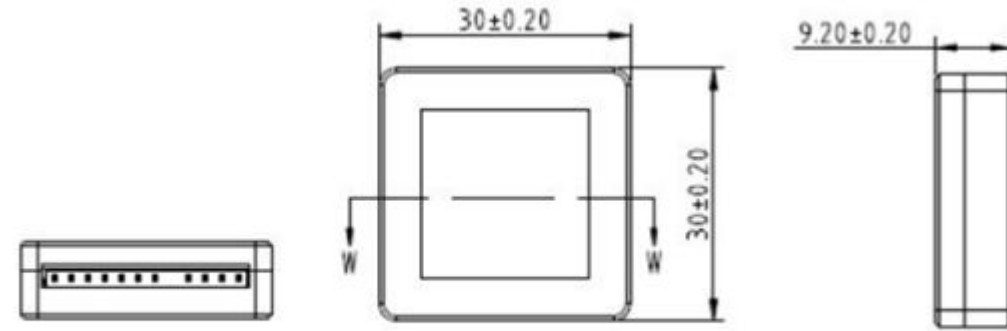
Технологический компонент	Функциональное назначение	Технические особенности
Фискальный накопитель	Накапливает все данные о проведенных операциях. Отвечает за безопасность обработки данных, а также их шифрование.	Модели различаются по сроку службы и по объему памяти. Выпускаются ФН, рассчитанные на эксплуатацию в течение 15 или 36 месяцев. Производить ФН могут лишь те компании, у которых есть специальное разрешение.
Принтер чеков	Устройство, выдающее клиентам чеки о совершенных ими покупках	Модели различаются по ширине чековой ленты, которую могут принимать. Именно от этого нюанса зависят габаритные размеры самого фискального регистратора. Есть принтеры для лент 58 (наиболее распространенные) мм или 80 мм.
Вычислительно-коммуникационный модуль	Вся «железная» начинка ФР	Состоит из: процессора (частота до 200 МГц), оперативки (до 16 Мб), флеш-карты (до 16 Мб), сетевые плат, слотов для подключения управляющего оборудования

Фискальный накопитель



Функции ФН:

- Получение от ККТ данных для формирования фискальных документов, установленного законодательством формата.
- Выработка фискального признака для формируемых фискальных документов.
- Сохранение в энергонезависимой памяти (Архиве ФН) полученных фискальных документов.
- Обеспечение конфиденциальности и целостности фискальных документов, при их передаче, по каналам связи в ОФД.
- Выдача ККТ фискальных документов для передачи в ОФД.
- Хранение ключевой информации.



Габариты ФН: не более 30,2 x 30,2 x 9,4 мм (без ответной части разъёма).



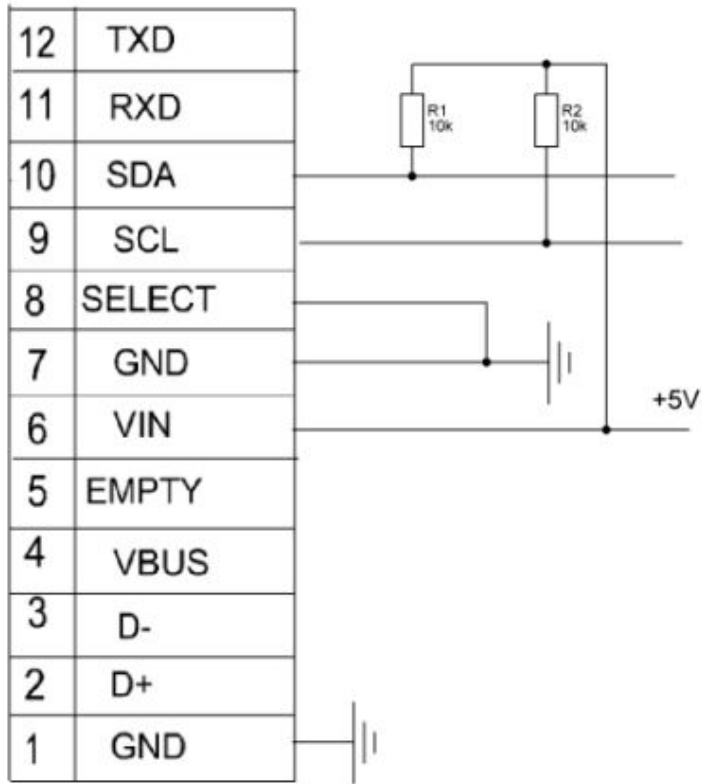
Описание разъема

ФН имеет 12-контактный разъём, имеющий следующие линии

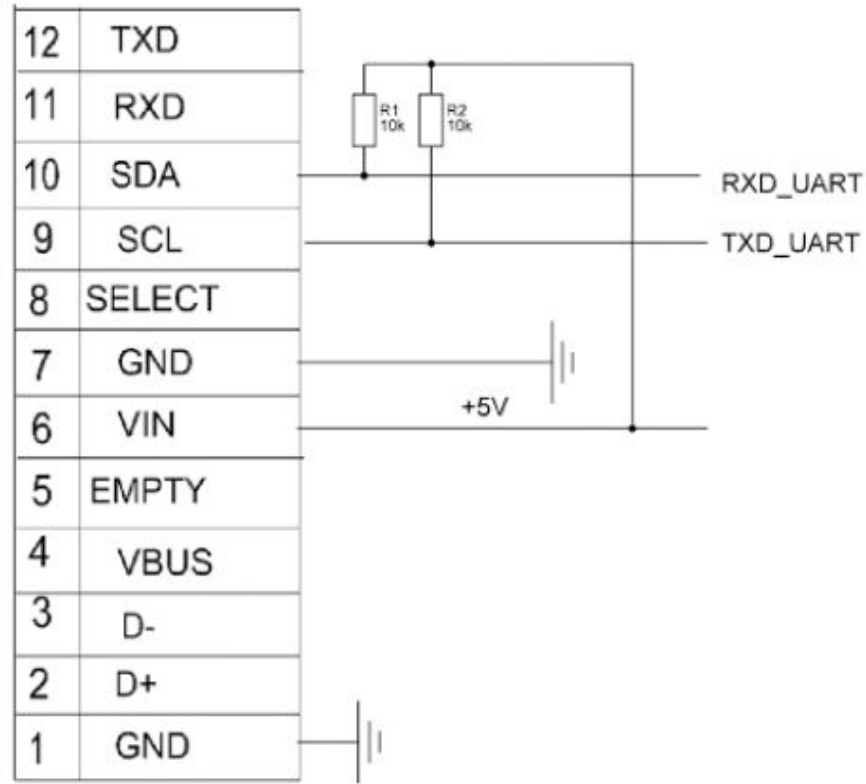
Номер контакта	Наименование	Использование
12	TxD	Для подключения TxD со стороны ККТ, при использовании переходника (UART-RS-232)
11	RxD	Для подключения RxD со стороны ККТ, при использовании переходника (UART-RS-232)
10	SDA	– Линия данных I ² C – Линия для подключения RxD при использовании UART
9	SCL	– Линия синхронизации I ² C – Линия для подключения TxD при использовании UART
8	SELECT	Линия выбора интерфейса (см. описание ниже)
7	GND	Общий провод
6	VIN	Линия питания ФН (3,3 .. 5,0 В)
5	Нет контакта	
4	VBUS	Линия VBUS интерфейса USB, подключение не требуется
3	D-	Линия обмена данными USB
2	D+	Линия обмена данными USB
1	GND	Общий провод USB

Интерфейсы ФН

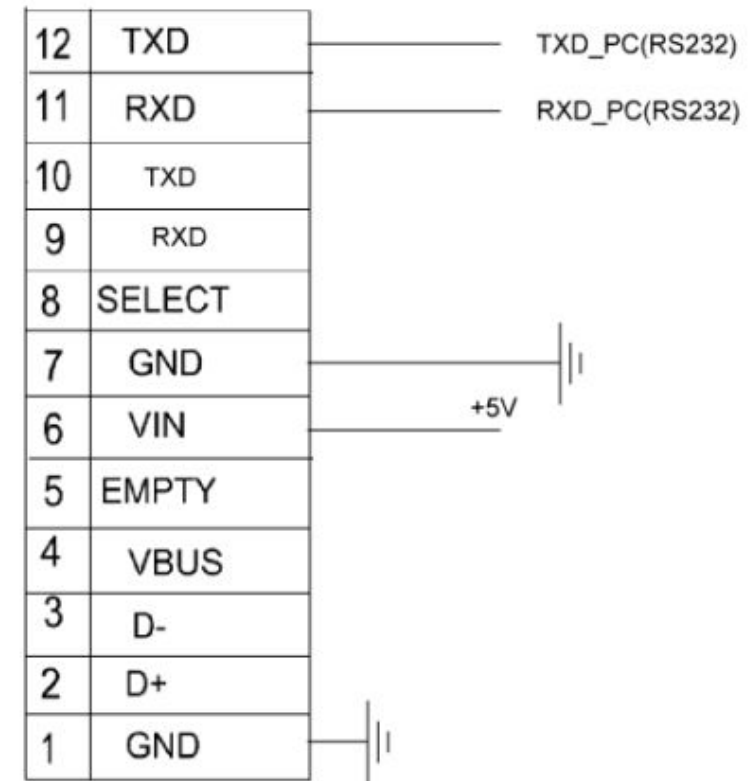
Интерфейс I²C



Интерфейс UART



Интерфейс RS-232



Логический интерфейс ФН

Формат входящего сообщения

Смещение	Поле	Длина	Значение
0	MSG_START	1	04h – признак начала сообщения
1	LEN	2	Длина сообщения, формат LE, Длина равна N (размер данных)+1 (код команды)
3	CMD	1	Код команды
4	DATA	N	Данные (входные параметры), в соответствии с форматом команды
4+N	CRC16	2	CRC16-CCITT, формат LE, полином 0x1021

Формат ответного сообщения

Смещение	Поле	Длина	Значение
0	MSG_START	1	04h – признак начала сообщения
1	LEN	2	Длина сообщения, формат LE, Длина равна N (размер данных)+1 (код команды)
3	ANSWER	1	Код ответа
4	DATA	N	Возвращаемые данные, в соответствии с форматом команды и кодом ответа
4+N	CRC16	2	CRC16-CCITT, формат LE, полином 0x1021

Типы данных

Тип	Длина	Описание	Пример
Byte	1	Беззнаковое целое	01h
DATE_TIME	5	Дата и время (ГГ ММ ДД ЧЧ ММ) в виде массива байт (десятичные значения)	20.07.2015 18:33 = 15, 07, 20, 18, 33 или 0Fh, 07h, 14h, 12h, 21h
DATE	3	ГГ ММ ДД в виде массива байт	20.07.2015 = 15, 07, 20
Uint16, LE	2	Беззнаковое целое, 2 байта, формат LE	1234 = D2h 04h
Uint32, LE	4	Беззнаковое целое, 4 байта, формат LE	12345678 = 4Eh 61h BCh 00h
Uint64, LE	8	Беззнаковое целое, 8 байта, формат LE	
DataN	N	Массив данных длины N	
BCD	N	Строка BCD длины N	12345678 = 12h 34h 56h 78h
ASCII	N	Строка ASCII, кодировки CP866, длины N. Выравнивание данных по левому краю (началу массива), дополнение 0 до полного размера	
TLV List	N	Список TLV объектов длины N	
TLV	N	TLV объект	

Фазы жизни ФН

Группа команд (или команда)	Фаза жизни				
	Производственная стадия	Готовность к фискализации	Фискальный режим	Фискальный режим закрыт идёт передача фискальных документов в ОФД	Чтение данных из Архива ФН
Статусные команды	Да	Да	Да	Да	Да
Фискализация ФН	-	Да	-	-	-
Закрытие фискального режима	-	-	Да	-	-
Формирование ФД - открытие, закрытие смены, чек	-	-	Да	-	-
Информационный обмен с ОФД	Да*	Да*	Да	Да	-
Получение данных из Архива ФН	Да*	Да	Да	Да	Да

Маркировка товаров

1 июля 2020 года в Российской Федерации произошёл запуск обязательной маркировки лекарственных препаратов, табачной продукции и обувных товаров, за последующие полгода маркировка была введена ещё для нескольких групп товаров. К 2024 году практически все потребительские товары, которые продают, изготавливают и импортируют, должны быть промаркированы.



QR-КОД

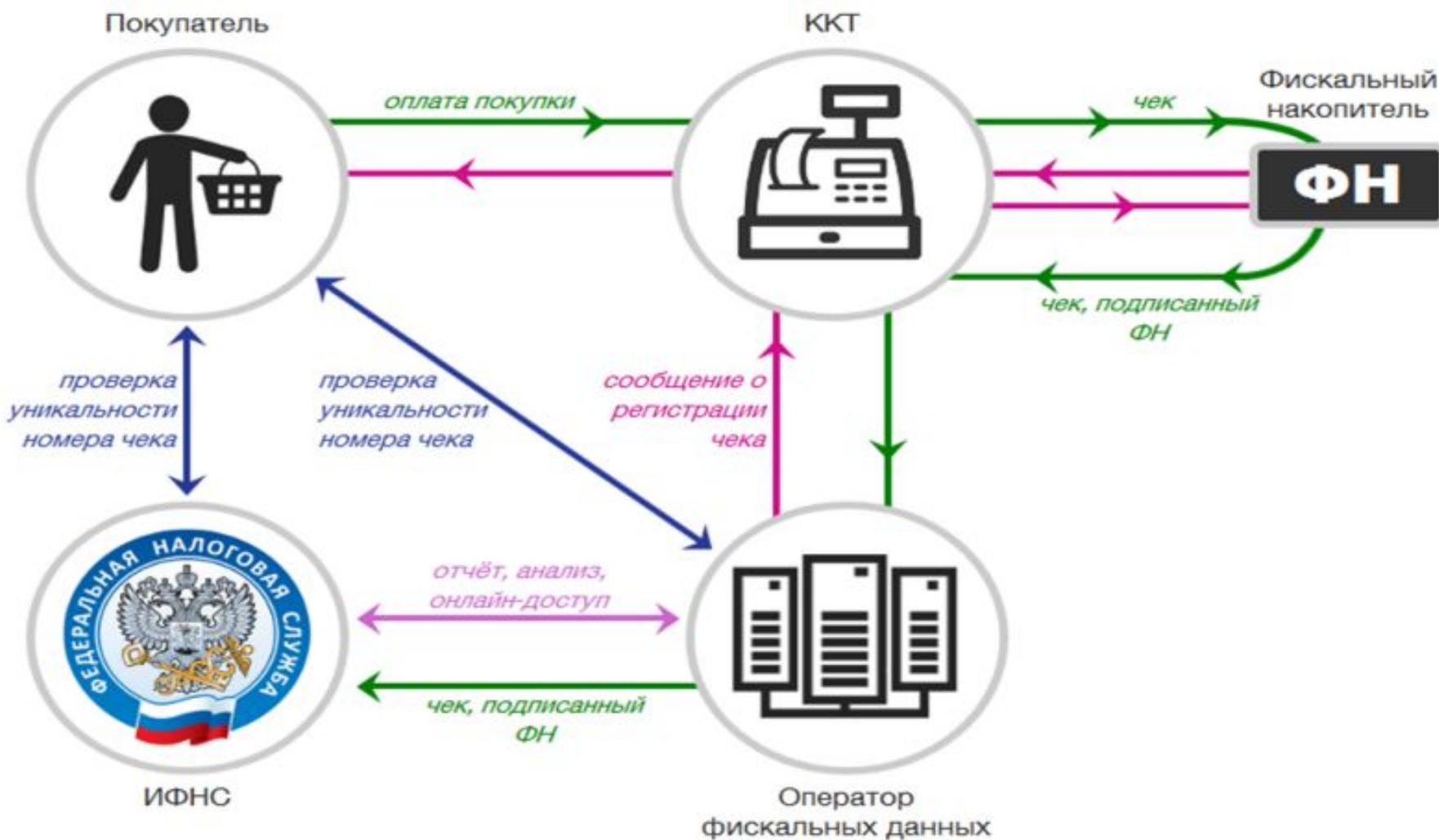
МАТРИЧНАЯ СТРУКТУРА



DATA MATRIX

L-ОБРАЗНАЯ СТРУКТУРА

Принцип работы чеков



Чек онлайн кассы

Расчетный признак
(расход, приход, возврат
прихода или расхода),
номер чека за смену

Наименование,
количество и стоимость
товаров или услуг

Форма и способ оплаты:
электронный платеж или
наличная форма

Номер кассы, выданный
при регистрации

Время, дата продажи

Фискальный признак
чека и сообщения, его
порядковый номер

000 "Дрикас"
194044, г. Санкт-Петербург,
ул. Профессора Попова, дом .34, лит. И
КАССОВЫЙ ЧЕК №1 (ПРИХОД)
КАССА:0001 КАССир:Прозунин В.И.
12345 ТОВАР яблоки
100.00 *1 =100.00
Расс/ставка 10% 10.00% =10.00
ИТОГО =100.00
ИТОГО К ОПЛАТЕ =100.00
Расс/ставка 10% 10.00% =10.00
НАЛИЧНЫМИ =400.00
СДАЧА =300.00

ЭН ККТ:0493049100 ФН: 99990789403
РН ККТ:0000000036018581 ИНН: 7802870820
СНО: ОСН
СУММА ФН: =100.00
АВТОМАТ:
МЕСТО РАСЧЕТОВ: 194044, г. Санкт-Петербург,
ул. Профессора Попова, дом .34, лит. И
САЙТ ФНС: www.nalog.ru
19-12-2016 14:35 СМЕНА:0003
ФД: 12 ФП: 2309843641

Клиент. Рег. номер

Название компании

Адрес продажи

Фамилия кассира

Налоговая ставка, НДС

Стоимость со скидкой
и НДС

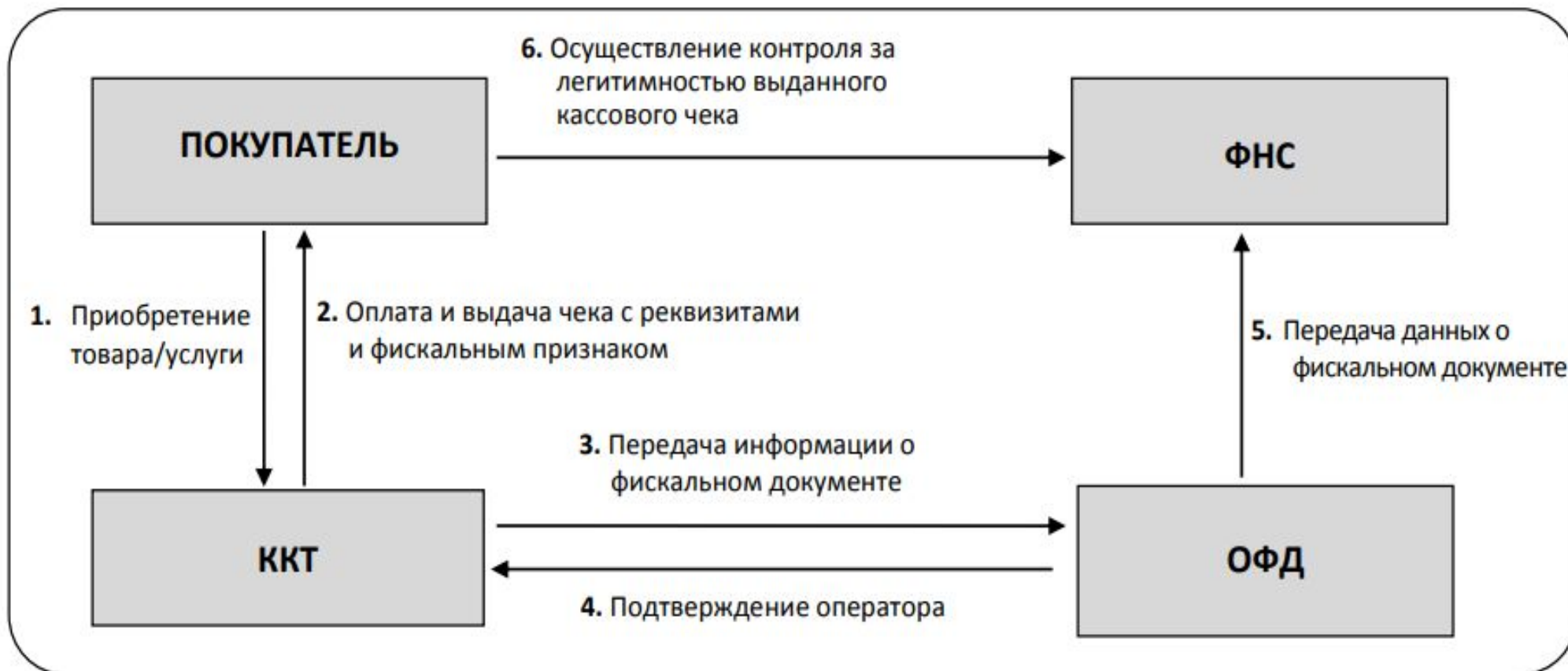
Заводской номер
фискального
накопителя

ИНН компании

Форма
налогообложения

Номер смены

Схема взаимодействия ФР с ОФД





Протоколы обмена между ФР и ПК

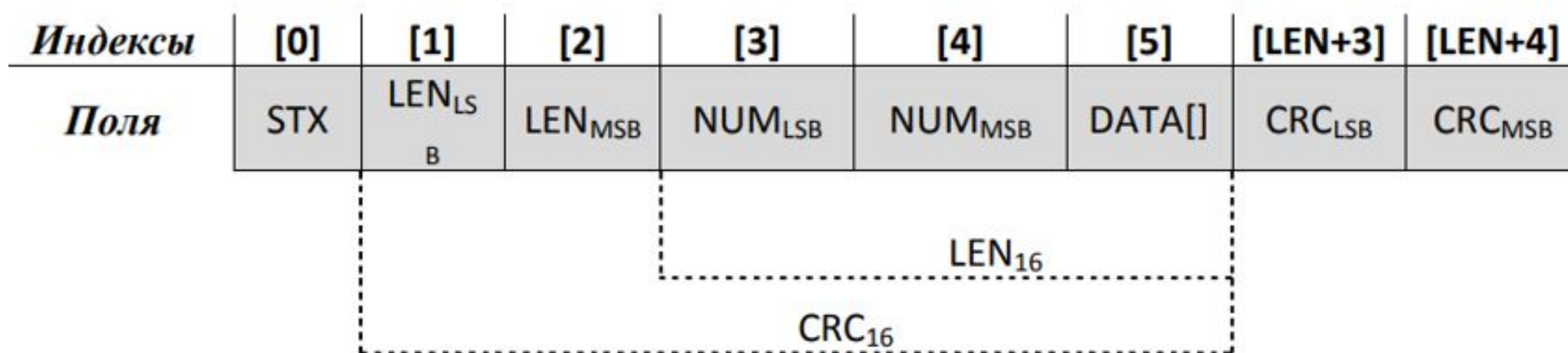
Скорость обмена



Для передачи используется протокол связи со скоростью обмена 1200, 2400, 4800, 9600, 14400, 38400, 57600 или 115200 бод с физическим кадром:

- 1 стартовый бит;
- 8 битов данных;
- 1 стоповый бит;
- без проверки на четность;
- 3 линии (TXD, RXD, GND).

Логический формат пакетов



Управляющие символы протокола



Обозначение	Описание	Код
ENQ	Запрос	05H
ACK	Подтверждение	06H
STX	Начало текста	02H
ETX	Конец текста	03H

Обозначение	Описание	Код
EOT	Конец передачи	04H
NAK	Отрицание	15H
DLE	Экранирование управляющих символов	10H

Общий алгоритм обмена

Команда и ответ пересылаются по одинаковому симметричному протоколу, который описан общей схемой.

Хост		ККТ
Команда	→	
Ожидание ответа	T5	Анализ и выполнение команды
	←	Ответ

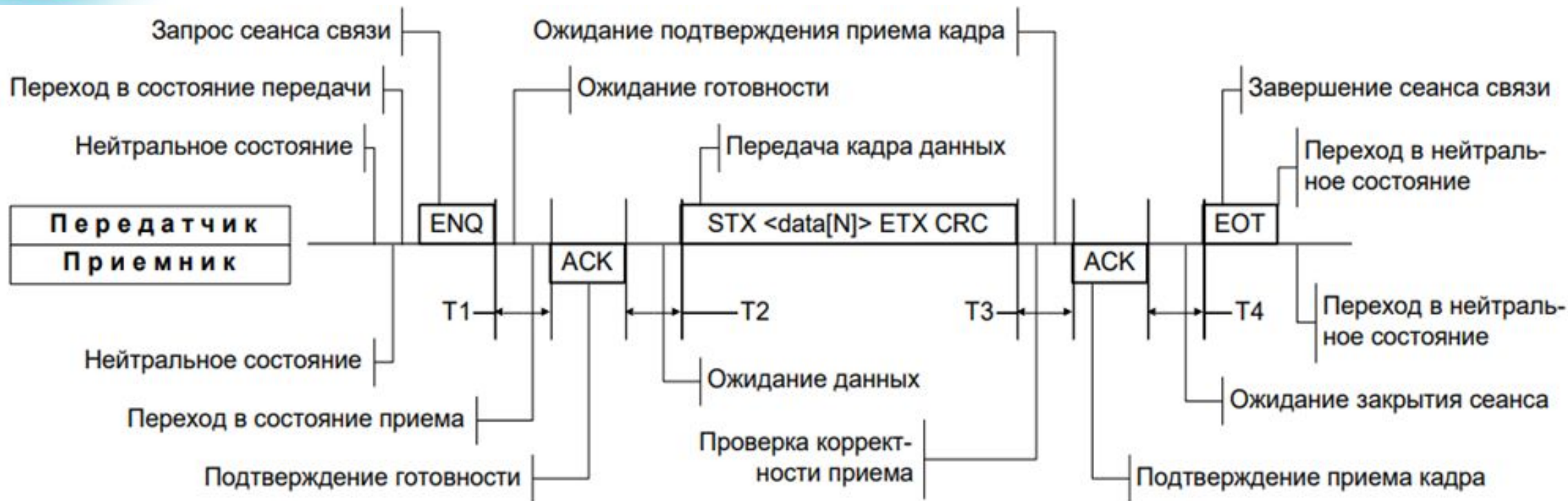
Общий алгоритм обмена



Передача производится от Передатчика к Приемнику (Активной называется сторона, посылающая команду и принимающая ответ на нее, Пассивной – принимающая команду и отвечающая на нее).

Тип обмена	Хост	ККТ
Команда	Активный передатчик	Пассивный приемник
Ответ	Активный приемник	Пассивный передатчик

Алгоритм обмена между ФР и ПК



Используемые таймауты:

T1	T2	T3	T4	T5	T6	T7	T8
0,5 сек	2 сек	0,5 сек	0,5 сек	10 сек	0,5 сек	0,5 сек	1 сек

Алгоритм обмена между ФР и ПК



Передача команды

Хост		ККТ
ENQ (запрос сеанса)	→	
	←	ACK (подтверждение приема)
STX, data[N], ETX, <CRC> (передача команды)	→	
	←	ACK (подтверждение приема)
EOT (завершение передачи)	→	

Ответ на команду

Хост		ККТ
	←	ENQ (запрос)
ACK (подтверждение приема)	→	
	←	STX, data[N], ETX, <CRC> (передача ответа)
ACK (подтверждение приема)	→	
	←	EOT (завершение передачи)

Некоторые команды

Команда (HEX)	Таймаут (сек.)	Название команды
4Ah	20	Закрытие чека
5Ah	40	Снятие суточного отчета с гашением
6Bh	10	Технологическое обнуление ККТ
8Dh	20	Печать картинки по номеру
8Eh	20	Печать картинки с ПК
91h	45	Чтение регистров
A8h	120	Печать итогов регистрации/перерегистрации ККТ
A6h	50	Активизация ФН
A7h	20	Закрытие архива ФН
ABh	120	Печать документа по номеру
E6h	50	Регистрация позиции
EAh	50	Комплексная команда регистрации позиции: начать формирование позиции
EBh	50	Завершить формирование позиции

Ошибки при передаче

Конфликтная ситуация

Хост		ККТ
ENQ	→	
	←	ENQ
Ожидание (T7)		Ожидание (T8)
ENQ	→	

Ошибки при передаче

Ошибка обнаружена в блоке <data [N]>

Хост		ККТ
ENQ	→	
	←	ACK
STX, <data [N]>, ETX, <CRC>	→	
	←	NAK (отказ подтверждения приема – ошибка)
STX, <data [N]>, ETX, <CRC> (повтор кадра)	→	
	←	ACK
EOT	→	

Ошибки при передаче

Нет ответа или неправильный ответ на запрос установки связи

Хост		ККТ
ENQ	→	
Ожидание (T1)		
ENQ	→	
Ожидание (T1)		
ENQ	→	
	←	NAK
ENQ	→	
Ожидание (T1)		
ENQ	→	
Ожидание (T1)		
EOT	→	



Популярные модели ФР

В числе популярных моделей регистраторов, выпускаемых данным брендом и имеющих в своем составе фискальный накопитель:

- АТОЛ 30Ф (стоимость — около 21 тыс. рублей);
- АТОЛ 25Ф (стоимость — около 30 тыс. рублей);
- FPrint-22ПТК (стоимость — около 34 тыс. рублей).
- «ШТРИХ-ON-LINE» (21 тыс. рублей);
- «ШТРИХ-LIGHT-01Ф» (28 тыс. рублей);
- «Штрих-Мини-ПТК» (37 тыс. рублей);
- РР-04Ф (21 тыс. рублей);
- RR-03Ф (30 тыс. рублей);
- RR-01Ф (33 тыс. рублей).



POS СИСТЕМЫ

Что такое POS?

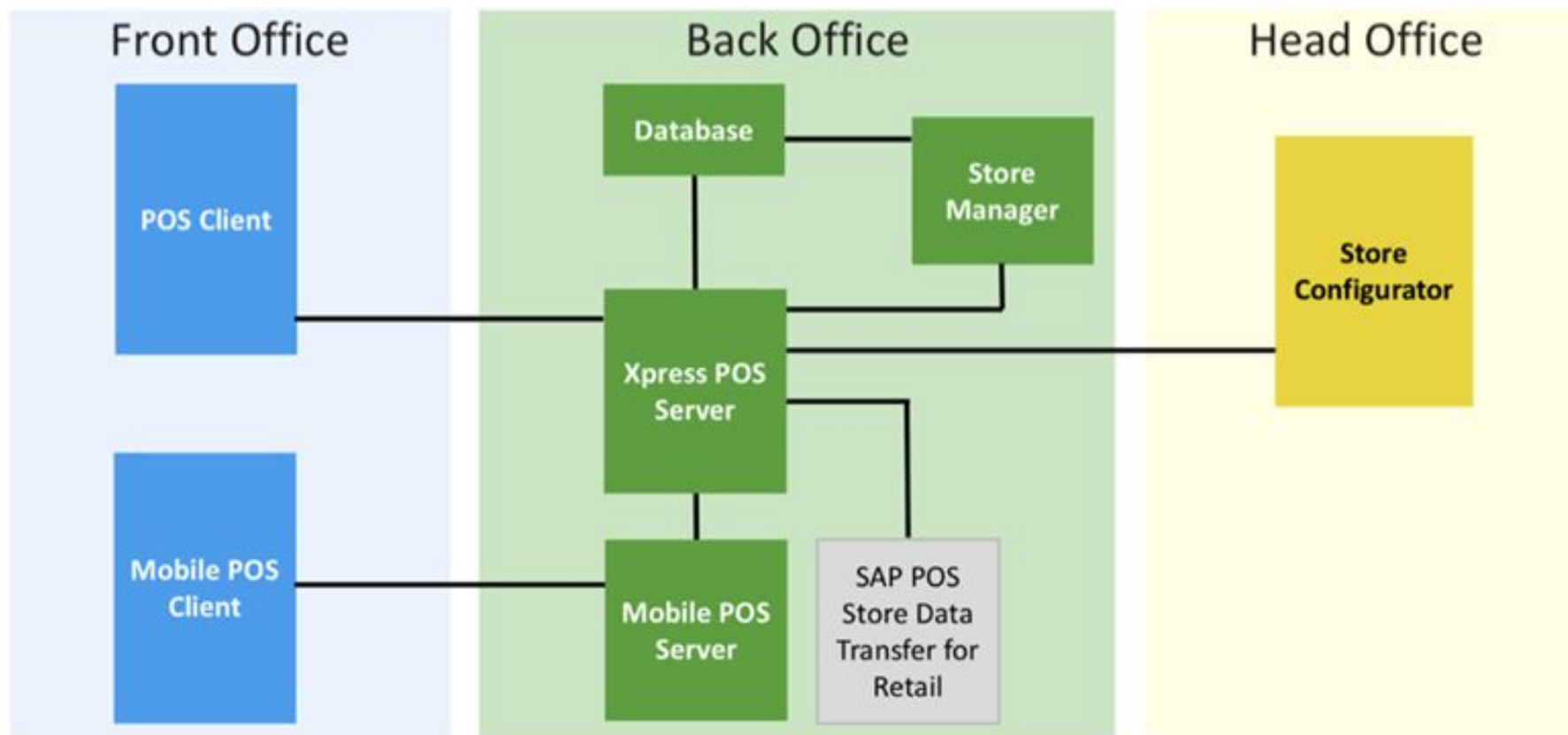


Системные требования POS

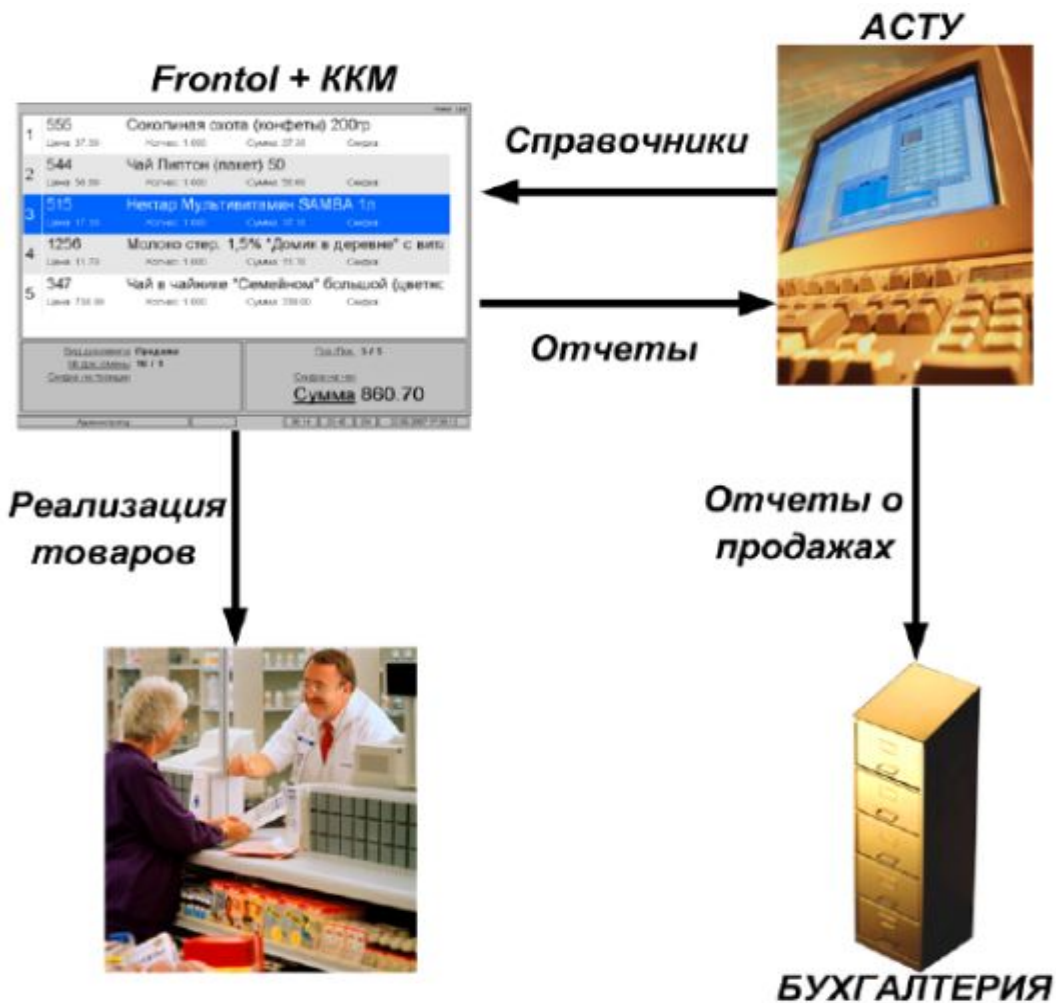


Параметры ПК	Минимальные системные требования	Рекомендуемые системные требования
Процессор	Intel совместимый 2 ГГц и выше	Intel совместимый 3 ГГц и выше
ОЗУ	2 Гбайт и выше	4 Гбайт и выше
Диск	3 Гбайт свободного места	10 Гбайт свободного места
Дисплей	1024 x 768 high color, 32-bit	1280 x 1024 high color, 32-bit
Операционная система	Windows XP SP3 и выше	Windows XP SP3 и выше

Архитектура



ПО для POS-систем





**Спасибо за
внимание!**



КАССОВЫЙ ЧЕК
ПРИХОД

09.03.17 16:39
ЧЕК 0001 СМЕНА 0001
000 "Березка"
ИНН 4029023738
2488003 г.Калуга Ленина 101
МЕСТО РАСЧЕТОВ
ТЦ "Куб" павильон 1

Рулет черничный "Солнышко"
1 х 35.00
НДС 18/118 5.34
1 35.00

Ежедневник: Scotch Plaid
1 х 212.00
НДС 18/118 32.34
2 212.00

Тип расчета

Дата и время
Номер чека и смены
Наименование пользователя
ИНН пользователя
Адрес расчетов
Место расчетов

Наименование предмета расчета
Количество, цена за единицу(с учетом скидки надбавки)
Налоговая ставка и сумма налога
Номер покупки, стоимость предмета расчета

Наименование следующего предмета расчета

ИТОГ 247.00
ПОЛУЧЕНО 1000.00
СДАЧА 753.00

КАССИР Иванова М.А.
СУММА НДС 18/118 37.68
НАЛИЧНЫМИ 247.00
САЙТ ФНС www.nalog.ru
ЭЛ.АДР.ПОКУПАТЕЛЯ info@vtsoft.ru
РН ККТ 0102030041047391
СНО ОСН
ФН 9999078900005296
ФД 3
ФП 2273611605

СПАСИБО ЗА ПОКУПКУ!



Итого по чеку
Внесенные наличные покупателем
Величина сдачи покупателю

Кассир
Сумма НДС по указанной ставке
Итоговая сумма по типу расчета
Сайт налогового органа
Телефон или электронный адрес покупателя
Регистрационный номер ККТ
Система налогообложения
Номер фискального накопителя
Номер фискального документа
Значение признака фискального документа
Программируемый текст окончания чека

QR код для обеспечения проверки с использованием программного обеспечения, правила получения которого размещаются на сайте ФНС России.



Модель
АТОЛ 25Ф

Рекомендованная розничная цена
(с учетом фискального накопителя)

31 000,00 руб.

Где купить	На официальном сайте компании (http://www.atol.ru)
Печатающий механизм	LTP04-347-A1, Seiko Instruments (Япония)
Выдача чека	вертикальная
Скорость печати	до 250 мм/сек.
Область печати	72 мм
Разрешение печати	203 dpi
Количество символов в строке (при печати стандартным шрифтом)	от 48 до 64 (при бумаге 80 мм) от 32 до 42 (при бумаге 58 мм)
Ресурс термоголовки	150 км
Ширина ленты	80+0/-1 мм, 58 + 0/-1 мм
Диаметр рулона	до 83 мм
Автоотрез	да
Тип автоотреза	гильотинный
Ресурс автоотреза	1 500 000
Интерфейсные разъемы	USB, RS-232C, Ethernet. Опционально (2G, 3G, Wi-fi, Bt). ДЯ



Модель
ККТ «Вики мини Ф»


Рекомендованная розничная цена
(с учетом фискального накопителя)

61 700,00 руб.

Где купить	На официальном сайте компании (https://dreamkas.ru/)
Печатающий механизм	GP-5860II
Выдача чека	вверх
Скорость печати	80 мм/сек.
Область печати	54 мм
Разрешение печати	203 dpi
Количество символов в строке (при печати стандартным шрифтом)	42
Ресурс термоголовки	100 км
Ширина ленты	57 мм
Диаметр рулона	до 45 мм
Автоотрез	нет
Тип автоотреза	-
Ресурс автоотреза	-
Интерфейсные разъемы	USB, COM, Ethernet, Wi-fi



ИТОГ	≡51.60

А:Сумма НДС 20%	≡8.60
В:Сумма НДС 10%	≡4.69
НАЛИЧНЫМИ	≡36.60
БЕЗНАЛИЧНЫМИ	≡15.00
ПОЛУЧЕНО НАЛИЧНЫМИ	≡70.00
СДАЧА	≡33.40
Кассир:	Сидоров В.А.
ООО «АВС»	
Москва, ул.Новая, д.1	
Место расчетов:	Москва, ул.Южная, д.32
31.01.19 14:13	ЗН ККТ: 00109300000011
Чек №00008	ПРИХОД
СНО: ОСН	
	Смена № 00003
	РН ККТ: 1234567890123456
	ИНН: 123456789012
	ФН № 1234567890123456
	ФД № 0000000118
	ФП: 9876543210

- ← Суммарный итог чека
- ← Блок информации о налогах (код, наименование, ставка и сумма налога)
- ← Блок информации об оплате кассового чека
- ← Должность и ФИО кассира
- ← Наименование пользователя
- ← Адрес расчетов
- ← Адрес места расчетов
- ← Дата и время закрытия чека, заводской номер ККТ
- ← Номер кассового чека и наименование операции
- ← Система налогообложения
- ← Номер смены
- ← Регистрационный номер ККТ
- ← ИНН пользователя
- ← Номер фискального накопителя
- ← Номер фискального документа
- ← Фискальный признак документа

↑
QR код, содержит реквизиты кассового чека и фискальный признак

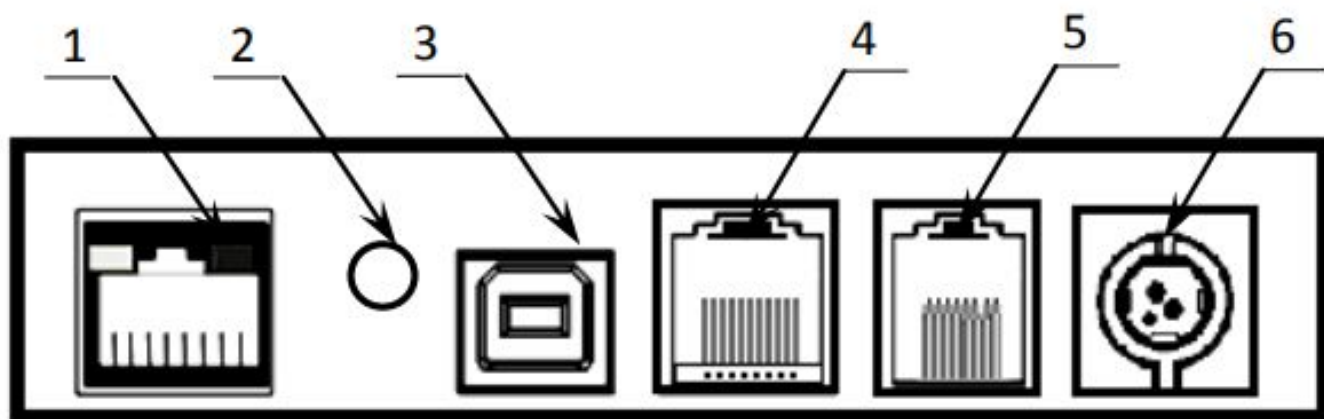


Рисунок 3. Подключение внешних устройств к ККТ

1. Разъем Ethernet.
2. Отверстие для установки антенны 3G (при производстве закрывается заглушкой).
3. Разъем стандарта USB (B).
4. Разъем стандарта RS-232 TPR8P8C.
5. Разъем для подключения денежного ящика.
6. Разъем для подключения блока питания 24В.



Схема доступа налоговых органов к ККТ

