

ПЗ №4 «Контроль и проверка систем впрыска топлива»:

Учебные вопросы

1. Холостой ход и регулировка СО в выхлопе

2. Проверка, регулировка, поиск неисправностей в механических системах впрыска

-Проверка управляющего давления

-Проверка регулятора управляющего давления

-Проверка форсунок (впрыскивающих клапанов)

-Проверка пусковой форсунки

-Проверка других элементов системы

-Замена форсунок (впрыскивающих клапанов)

-Проверка электрических элементов системы

3. Проверка электронных систем впрыска

-Расшифровка кодов самодиагностики

-Электроизмерения

-Температурный датчик

-Датчик дроссельной заслонки

-Датчик обогащения смеси при ускорении

-Датчик давления

-Лямбда-зонд

-Пусковая форсунка

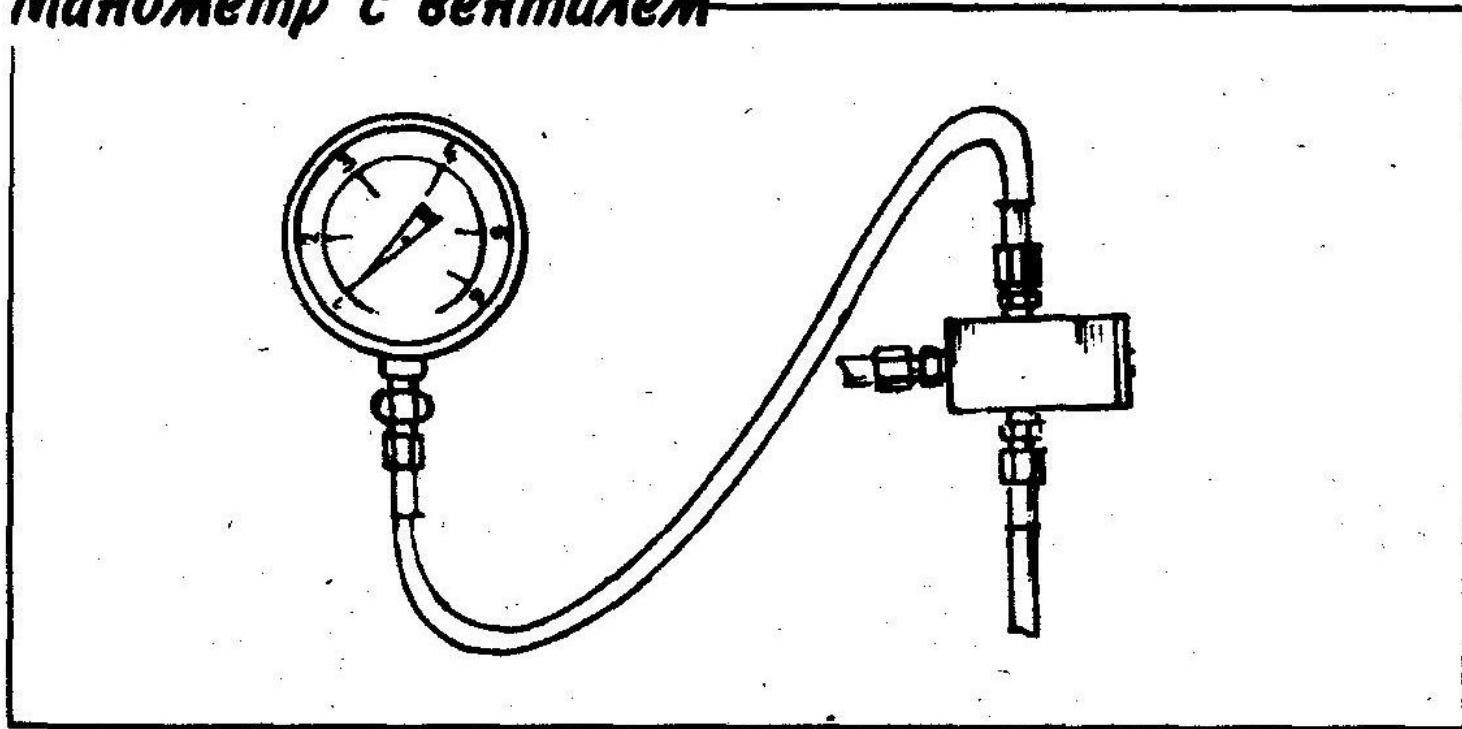
-Проверка форсунок (впрыскивающих клапанов)

-Регулировка холостого хода двигателя

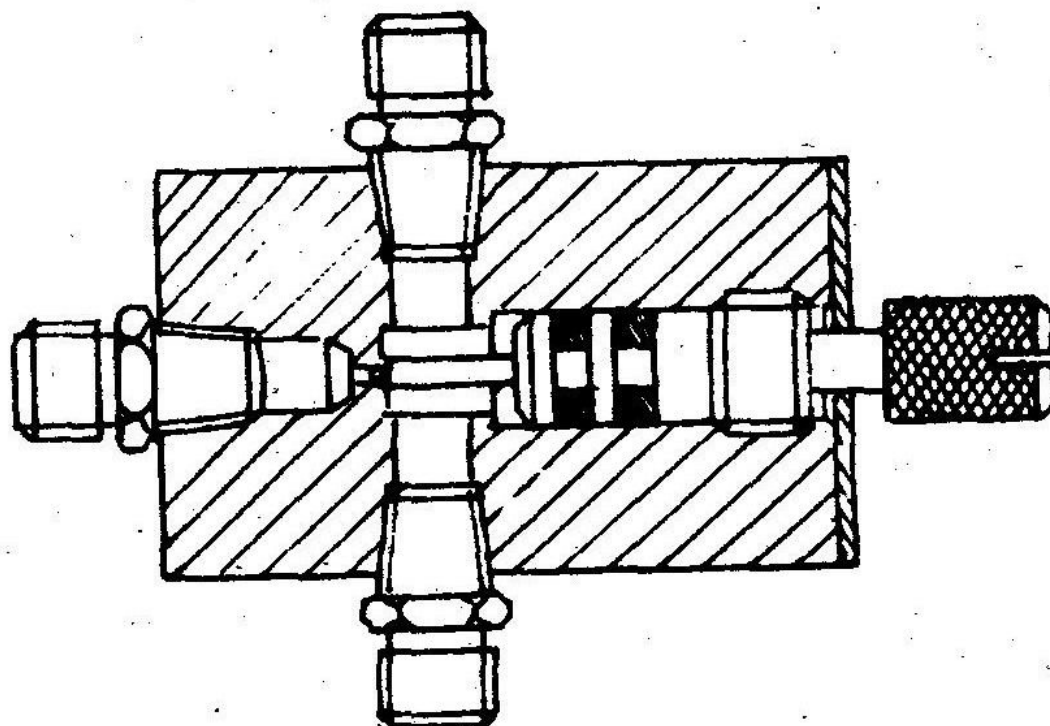
2. Проверка, регулировка, поиск неисправностей в механических системах впрыска

2.1 Проверка управляющего давления

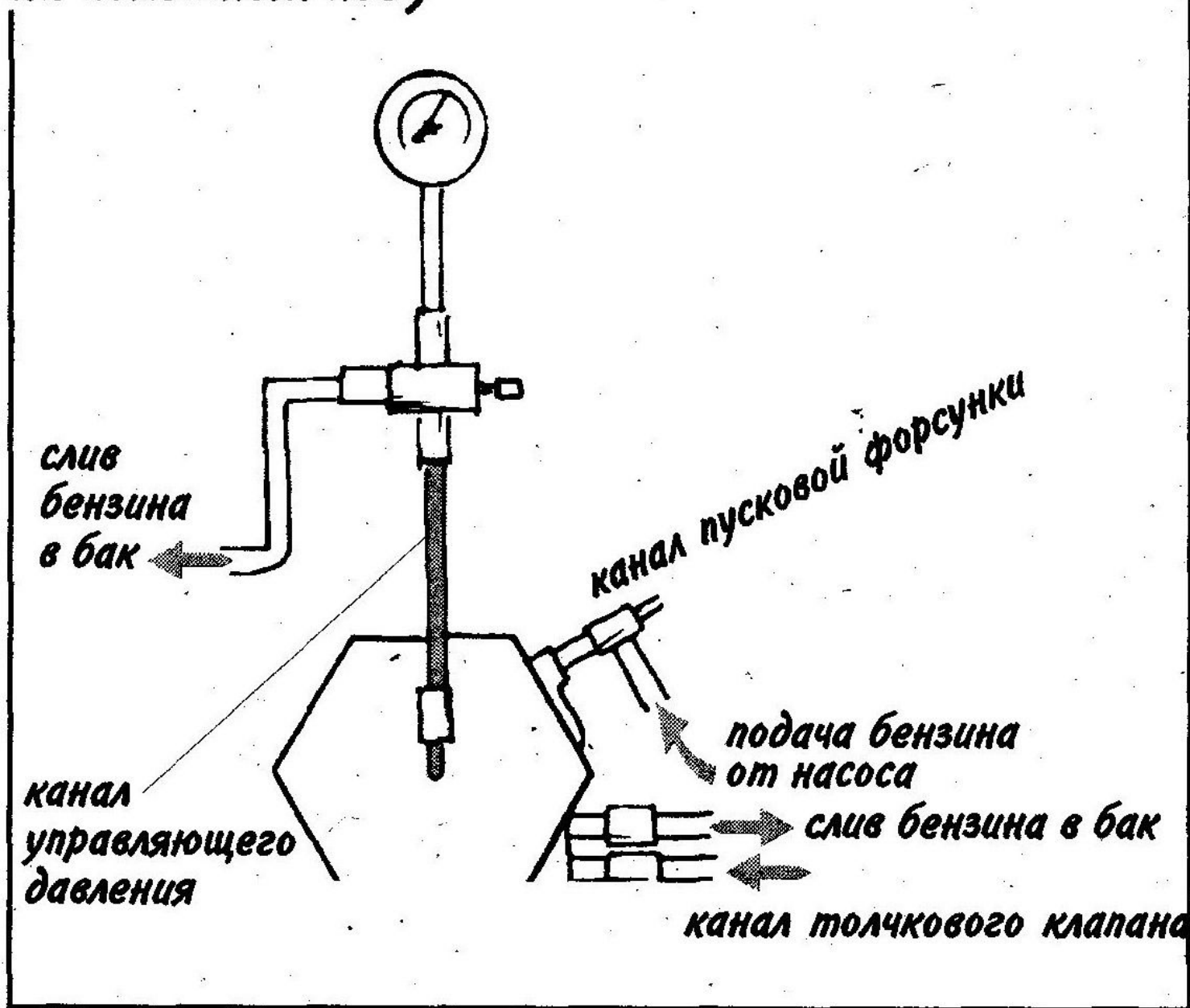
Манометр с вентилем



Вентиль



Проверка управляющего давления на холостом ходу



2.5 Замена форсунок (впрыскивающих клапанов)

*Конструкция форсунки
постоянного впрыска Bosch*

